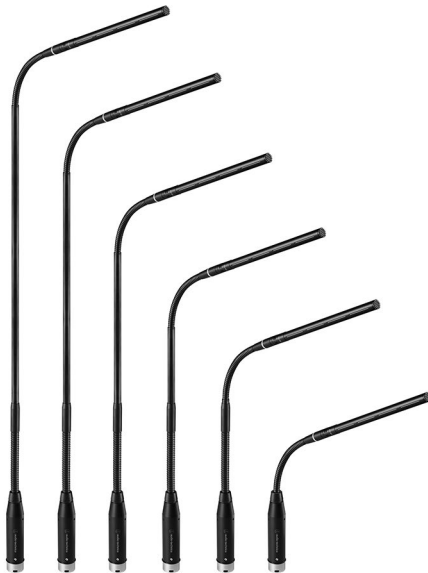




ES925ML6/XLR
ES925ML12/XLR
ES925ML15/XLR
ES925ML18/XLR
ES925ML21/XLR
ES925ML24/XLR

Manual de usuario

MICROFONO MODULAR DE CUELLO FLEXIBLE
CONDENSADOR MICROLINE CON MÓDULO DE
ALIMENTACIÓN XLR



audio-technica

■ Introducción

Le agradecemos la compra de este producto. Antes de utilizarlo, lea el manual de usuario para asegurarse de que lo utilizará correctamente. Conserve este manual para consultarlo en un futuro.

■ Características

- Sistema de micrófono modular formado por una cápsula de la serie ES, un cuello flexible y un módulo de alimentación.
- El LED RGB incorporado en el cuello flexible puede enlazarse sin problemas a los productos de la serie ATUC y al soporte de sobremesa (AT8699R).
- El módulo de alimentación se puede insertar en un conector de tipo XLR estándar, o bien se puede utilizar el adaptador de pie de montaje rápido (AT8473) incluido para fijarlo a un pie de micrófono.
- Abarca un amplio rango de adquisición de sonido, de 90° a 360°, si se sustituye la cápsula.

■ Advertencias de seguridad

Aunque este producto se ha diseñado para su uso seguro, si no lo utiliza de manera correcta puede provocar un accidente. Con el fin de garantizar la seguridad, respete todas las advertencias y precauciones mientras utiliza el producto.

■ Precauciones para el producto

- No someta el producto a impactos fuertes para evitar averías.
- No desmonte, modifique o intente reparar el producto.
- No manipule el producto con las manos húmedas para evitar descargas o daños.
- No deje el producto bajo la luz solar directa, junto a dispositivos de calefacción o en lugares cálidos, húmedos o polvorientos.

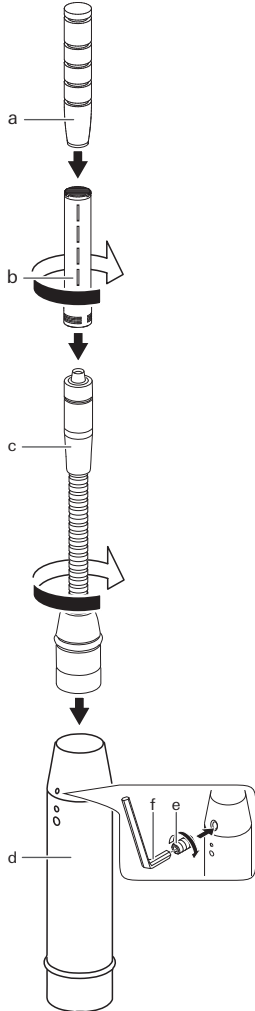
■ Notas sobre el uso

- No balancee el producto ni tire de él. Podría provocar su desconexión o daños.
- Los circuitos del micrófono tardan unos 30 segundos en estabilizarse desde que empiezan a recibir alimentación. Podría oírse alguna perturbación acústica durante el inicio.
- Antes de usar el producto, compruebe que la carcasa está puesta a tierra y que la pestaña del cable del micrófono está encajada con firmeza.
- No doble excesivamente el conjunto del cuello flexible; no gire los extremos de la cápsula ni tire de ellos. Podría provocar su desconexión o fallos.
- El producto es un sistema modular compuesto por un micrófono, un conjunto de cuello flexible y un módulo de alimentación. Antes de utilizarlo, asegúrese de que las piezas están fijadas con firmeza.
- No retire la junta tórica de goma que se conecta al módulo de alimentación en la parte inferior del conjunto del cuello flexible y la parte inferior del módulo de alimentación XLR.
- Al unir las piezas, retire la tapa negra situada en la zona de conexión a la cápsula del conjunto del cuello flexible. **No retire la pieza de silicona al final de la zona de conexión a la cápsula.**



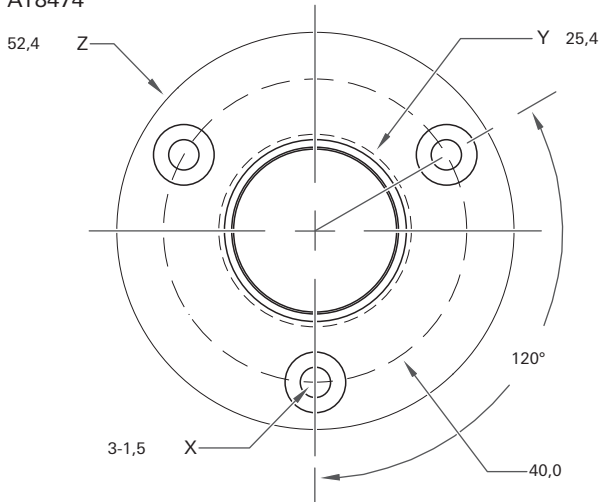
Montaje

- Inserte el conjunto del cuello flexible (c) roscándolo al módulo de alimentación XLR (d).
 - Apriételo hasta que deje de girar y, a continuación, utilice la llave hexagonal (f) para apretar el tornillo de fijación (e) y coloque el cuello flexible en su lugar.
 - Conecte la cápsula (b) al cuello flexible y fije la protección contra el viento (a).
- * Si las distintas piezas no están fijadas con suficiente firmeza, podrían surgir problemas; p. ej., los indicadores LED no se iluminarán con el color configurado o no se emitirá sonido.



- Si utiliza el producto AT8474, practique los orificios de referencia (con un diámetro de 1,5 mm (X) a lo largo de la circunferencia de un círculo con un diámetro de 40 mm) en la superficie de montaje.
 - Practique un orificio con un diámetro de 25,4 mm en el centro (Y) de la superficie de montaje para el módulo de alimentación XLR.
 - El diámetro exterior de la superficie de montaje es de 52,4 mm (Z).

AT8474



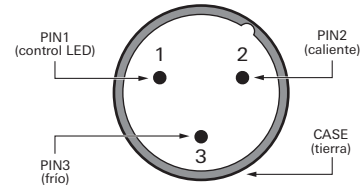
Color de LED



▼	1	2	3
APAGADO	ROJO	VERDE	AMARILLO
4	5	6	7
AZUL	MAGENTA	CIAN	BLANCO



Cableado



Control LED solo disponible con productos de la serie ATUC y el soporte de sobremesa AT8699R

■ Especificaciones

ES925MLx/XLR

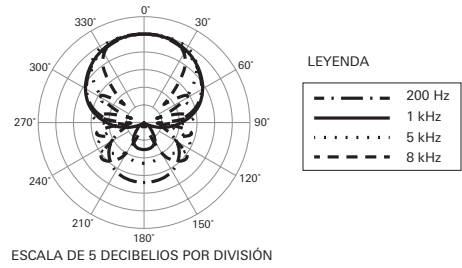
x = 6/12/15/18/21/24

Elemento	Condensador polarizado permanentemente de placa trasera con carga fija
Patrón polar	Línea + gradiente
Respuesta en frecuencia	De 30 a 20.000 Hz
Sensibilidad del circuito abierto	-35 dB (17,7 mV) (0 dB = 1 V/Pa, 1 kHz)
Impedancia	130 ohmios
Nivel máximo de sonido de entrada	SPL de 137 dB (1kHz a 1% de T.H.D.)
Rango dinámico	114 dB (1kHz a SPL máx.)
Relación señal-ruído	71 dB (1 kHz a 1Pa, ponderación A)
Requisitos de alimentación Phantom	11 - 52 V CC, 6,7 mA
Peso	ES925ML6/XLR: 106,2 g ES925ML12/XLR: 130,2 g ES925ML15/XLR: 135,2 g ES925ML18/XLR: 140,2 g ES925ML21/XLR: 145,2 g ES925ML24/XLR: 150,2 g
Dimensiones	ES925ML6/XLR: 316,3 mm x 20,2 mm x 20,2 mm ES925ML12/XLR: 423,8 mm x 20,2 mm x 20,2 mm ES925ML15/XLR: 500 mm x 20,2 mm x 20,2 mm ES925ML18/XLR: 576,2 mm x 20,2 mm x 20,2 mm ES925ML21/XLR: 652,4 mm x 20,2 mm x 20,2 mm ES925ML24/XLR: 728,6 mm x 20,2 mm x 20,2 mm (Al x An x F)
Conector de salida	Tipo XLRM de 3 patillas
Elementos intercambiables opcionales	ESE-Ca (120°), ESE-Ha (100°), ESE-Oa (360°)

Accesorios incluidos

- Protección contra el viento AT8138a,
- Soporte aislante universal AT8474,
- Adaptador de pie de montaje rápido AT8473,
- Adaptador de tornillo de conversión (5/8"-27 a 3/8"-16),
- Tornillo de fijación (M2 x 2 mm) 2 uds., llave hexagonal (0,89 mm)

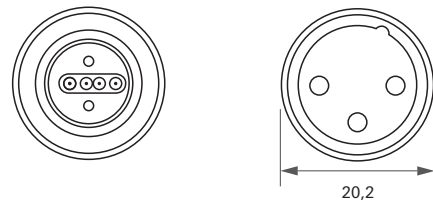
■ Patrón polar



■ Respuesta en frecuencia



■ Dimensiones



Módulo de alimentación XLR (ES8544)

