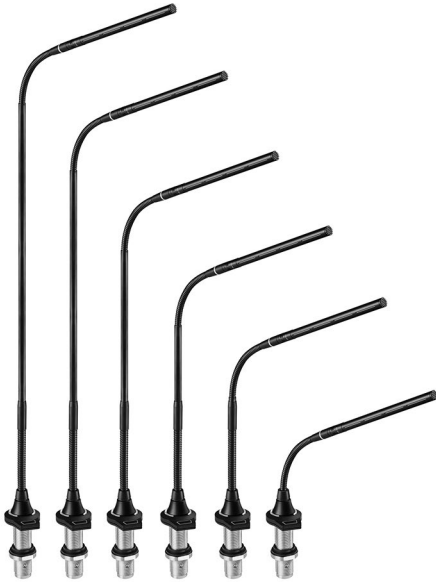




ES925ML6/FM3  
ES925ML12/FM3  
ES925ML15/FM3  
ES925ML18/FM3  
ES925ML21/FM3  
ES925ML24/FM3

Manual do usuário  
MICROFONE PESCOÇO DE GANÇO MODULAR  
CONDENSADOR MICROLINHA  
COM MÓDULO DE ALIMENTAÇÃO DE MONTAGEM  
EMBUTIDA DE 3 PINOS



audio-technica

## ■ Introdução

Obrigado por comprar este produto. Antes de usar o produto, leia atentamente o manual do usuário para assegurar o uso correto do produto. Guarde este manual para futuras consultas.

## ■ Características

- Sistema de microfone modular composto por uma cápsula da Série ES, conjunto do pescoço de ganço e módulo de alimentação.
- Os LEDs RGB integrados no módulo de alimentação de montagem embutida e no conjunto do pescoço de ganço indicam o status ligado/desligado do microfone.
- Interruptor de toque capacitivo para controle do microfone.
- O módulo de alimentação de saída de três pinos permite a instalação discreta em uma mesa.

## ■ Medidas de segurança

Embora esse produto tenha sido projetado para ser seguro para o usuário, a utilização em desacordo com o uso tido como correto pode resultar em acidente. Para garantir a segurança, siga todas as advertências e precauções quando usar o produto.

## ■ Cuidados com o produto

- Não submeta o produto a um impacto muito forte para evitar falhas de funcionamento.
- Não desmonte, modifique nem tente reparar o produto.
- Não manuseie o produto com as mãos úmidas para evitar choque elétrico ou ferimentos.
- Não armazene o produto sob a luz direta do sol, próximo a dispositivos de aquecimento ou em local úmido, quente ou empoeirado.

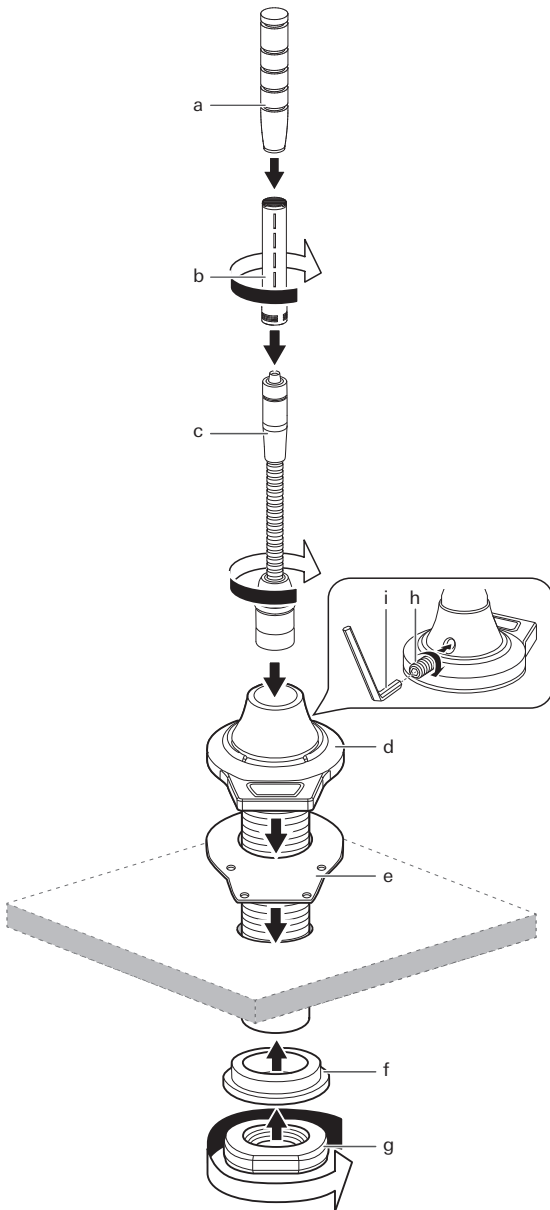
## ■ Observações de uso

- Verifique a força da área de montagem. Força insuficiente ou uma montagem fraca fará com que objetos caiam ou sejam danificados.
- Os circuitos no microfone levam por volta de 30 segundos para estabilizarem-se após a alimentação ser fornecida. Talvez você ouça um distúrbio no áudio durante a inicialização.
- Instale o microfone em uma superfície de montagem plana e sem obstruções.
- Dependendo do acabamento da superfície de uma mesa, os isoladores podem deixar marcas na mesa.
- Não dobre excessivamente o conjunto do pescoço de ganço, não gire nem puxe as pontas da cápsula. Isso pode causar desconexão ou mau funcionamento.
- O produto é um sistema modular composto por um elemento de microfone, um conjunto de pescoço de ganço e um módulo de alimentação. Assegure-se que as partes estão firmemente encaixadas antes do uso.
- Não remova o anel de vedação tipo "O" de borracha na parte de conexão do módulo de alimentação na seção inferior do conjunto de pescoço de ganço.
- Ao encaixar partes, remova a capa preta na parte de conexão da cápsula do conjunto do pescoço de ganço. **Não remova a parte de silicone no final da parte de conexão da cápsula.**

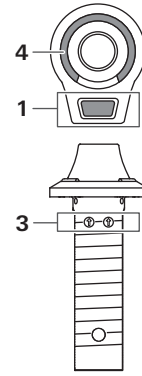


## Montagem

- Insira o conjunto do pescoço de ganso (c) girando-o no módulo de alimentação de montagem embutida (d).
- Aperte-o até que ele não gire mais e use a chave Allen (i) para apertar o parafuso de fixação (h) e coloque o conjunto do pescoço de ganso no lugar.
- Conecte a cápsula (b) ao conjunto do pescoço de ganso e fixe a tela (a).
- \* Se as partes não estiverem suficientemente apertadas, podem ocorrer problemas como as cores do LED do conjunto do pescoço de ganso e do módulo de alimentação não corresponderem ou o som pode não sair.
- Consulte a tabela de LED à direita e defina a cor do LED antes de fixar à superfície de montagem.
- Se você estiver instalando o módulo de alimentação de montagem embutida em uma mesa sem isoladores, deverá fazer um furo com 20,5 mm de diâmetro na superfície de montagem.
- Se estiver instalando com os isoladores, o furo deve ter 23,5 mm de diâmetro. Inserir os isoladores entre a superfície de montagem e o módulo de alimentação permite separar o módulo de alimentação de montagem embutida da superfície de montagem.
- Fixe o isolador da parte superior (e) à superfície de montagem e fixe o módulo de alimentação de montagem embutida (d). Fixe o isolador inferior (f) ao lado inverso da superfície de montagem e aperte a porca (g).



## Configurações e funções do interruptor

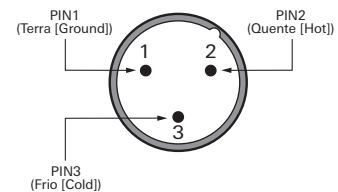


1. Ação	2. Áudio status	3. Cor do LED	4. Status do LED
		<b>LED COLOR</b> MIC OFF    MIC ON 	
		MIC OFF    MIC ON 	
		MIC OFF    MIC ON 	

## Cor do LED

▼	1	2	3
DESLIGADO	VERMELHO	VERDE	AMARELO
4	5	6	7
AZUL	MAGENTA	CIANO	BRANCO

## Fiação



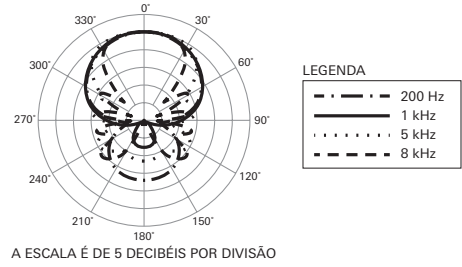
## ■ Especificações

### ES925MLx/FM3

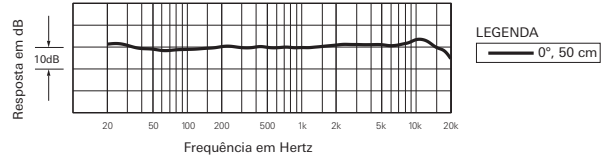
x = 6/12/15/18/21/24

Elemento	Tampo traseiro de carga fixa, condensador polarizado permanentemente
Padrão polar	Linha + Gradiente
Resposta de frequência	30 a 20.000 Hz
Sensibilidade em circuito aberto	-35 dB (17,7 mV) (0 dB = 1V/Pa, 1 kHz)
Impedância	180 ohms
Nível de som de entrada máximo	137 dB SPL (1kHz a 1% THD)
Alcance dinâmico	114 dB (1kHz a Max SPL)
Relação sinal-ruído	71 dB (1 kHz em 1 Pa, de ponderação A)
Requisitos de phantom power	22 - 52 V CC, 8 mA
Peso	ES925ML6/FM3: 114,2 g ES925ML12/FM3: 138,2 g ES925ML15/FM3: 143,2 g ES925ML18/FM3: 148,2 g ES925ML21/FM3: 153,2 g ES925ML24/FM3: 158,2 g
Dimensões	ES925ML6/FM3: 326,5 mm x 38 mm x 48 mm ES925ML12/FM3: 434 mm x 38 mm x 48 mm ES925ML15/FM3: 510,2 mm x 38 mm x 48 mm ES925ML18/FM3: 586,4 mm x 38 mm x 48 mm ES925ML21/FM3: 662,6 mm x 38 mm x 48 mm ES925ML24/FM3: 738,8 mm x 38 mm x 48 mm (A x L x P)
Conector de saída	Tipo XLR-M de 3 pinos
Elementos intercambiáveis opcionais	ESE-Ca (120°), ESE-Ha (100°), ESE-Oa (360°)
Acessórios inclusos	1 par de isoladores, Porca, Tela AT8138a, Parafuso de fixação (M2x2 mm) 2 pçs., Chave Allen (0,89 mm)

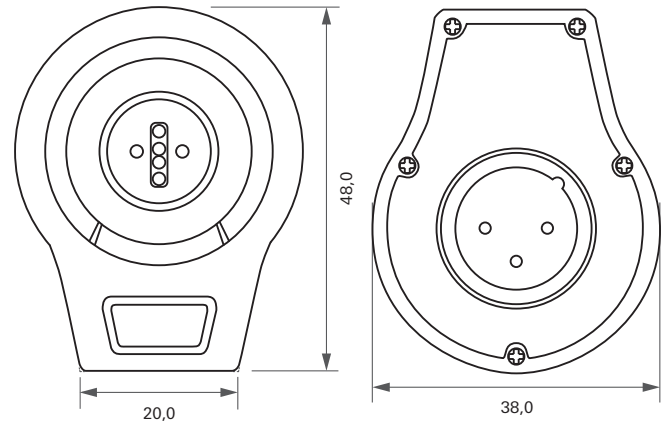
## ■ Padrão polar



## ■ Resposta de frequência



## ■ Dimensões



ES8755R (FM3)

