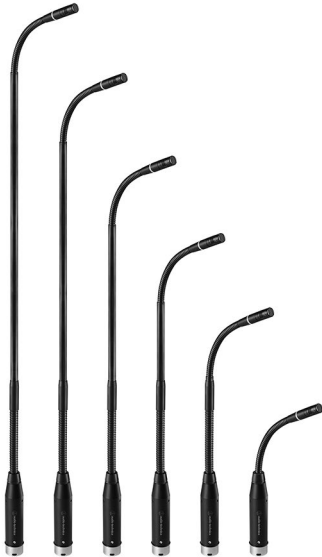




ES925H6/XLR
ES925H12/XLR
ES925H15/XLR
ES925H18/XLR
ES925H21/XLR
ES925H24/XLR

Manual do usuário

MICROFONE PESCOÇO DE GANÇO MODULAR
CONDENSADOR HIPERCARDIOIDE COM MÓDULO DE
ALIMENTAÇÃO XLR



audio-technica

Introdução

Obrigado por comprar este produto. Antes de usar o produto, leia atentamente o manual do usuário para assegurar o uso correto do produto. Guarde este manual para futuras consultas.

Características

- Sistema de microfone modular composto por uma cápsula da Série ES, conjunto do pescoço de ganço e módulo de alimentação.
- O LED RGB incorporado no conjunto do pescoço de ganço pode ser vinculado perfeitamente a produtos da Série ATUC e ao suporte de mesa (AT8699R).
- Insira o módulo de alimentação em um conector tipo XLR padrão, ou use o adaptador de pedestal de montagem rápida incluído (AT8473) para conectá-lo a um pedestal do microfone.
- Cubra um amplo intervalo de aquisição de som de 90° a 360° substituindo a cápsula.

Medidas de segurança

Embora esse produto tenha sido projetado para ser seguro para o usuário, a utilização em desacordo com o uso tido como correto pode resultar em acidente. Para garantir a segurança, siga todas as advertências e precauções quando usar o produto.

Cuidados com o produto

- Não submeta o produto a um impacto muito forte para evitar falhas de funcionamento.
- Não desmonte, modifique nem tente reparar o produto.
- Não manuseie o produto com as mãos úmidas para evitar choque elétrico ou ferimentos.
- Não armazene o produto sob a luz direta do sol, próximo a dispositivos de aquecimento ou em local úmido, quente ou empoeirado.

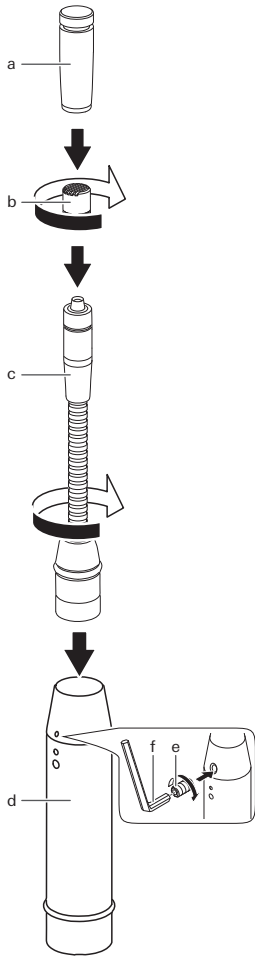
Observações de uso

- Não girar nem puxar o produto. Isso pode causar desconexão ou danos.
- Os circuitos no microfone levam por volta de 30 segundos para estabilizarem-se após a alimentação ser fornecida. Talvez você ouça um distúrbio no áudio durante a inicialização.
- Verifique se o fio-terra do estojo está aterrado com a trava do cabo do microfone firmemente encaixada antes do uso.
- Não dobre excessivamente, o conjunto do pescoço de ganço, não gire nem puxe as pontas da cápsula. Isso pode causar desconexão ou mau funcionamento.
- O produto é um sistema modular composto por um elemento de microfone, um conjunto de pescoço de ganço e um módulo de alimentação. Assegure-se que as partes estão firmemente encaixadas antes do uso.
- Não remova o anel de vedação tipo "O" de borracha na parte de conexão do módulo de alimentação na seção inferior do conjunto de pescoço de ganço e na parte inferior do módulo de alimentação XLR.
- Ao encaixar partes, remova a capa preta na parte de conexão da cápsula do conjunto do pescoço de ganço. **Não remova a parte de silicone no final da parte de conexão da cápsula.**



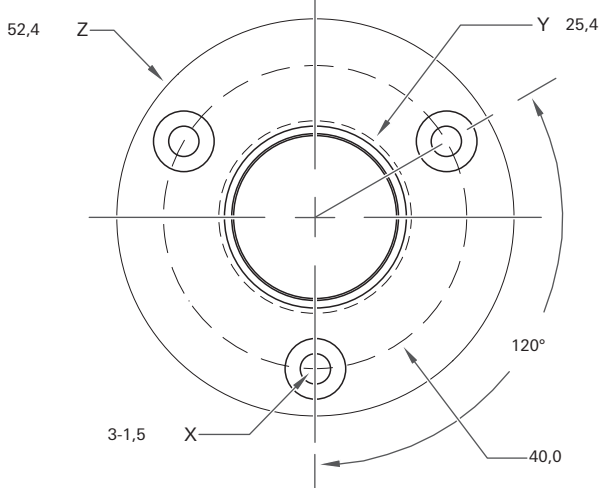
Montagem

- Insira o conjunto do pescoço de gancho (c) girando-o no módulo de alimentação XLR (d).
 - Aperte-o até que ele não gire mais e use a chave Allen (f) para apertar o parafuso de fixação (e) e coloque o conjunto do pescoço de gancho no lugar.
 - Conecte a cápsula (b) ao conjunto do pescoço de gancho e fixe a tela (a).
- * Se as partes não estiverem suficientemente apertadas, podem ocorrer problemas como o LED não acendendo com a cor definida ou o som pode não sair.



- Se estiver usando a AT8474, faça furos de referência de montagem (com um diâmetro de 1,5 mm (X) na circunferência de um círculo com um diâmetro de 40 mm) na superfície de montagem.
 - Faça um furo com um diâmetro de 25,4 mm no centro (Y) da superfície de montagem para o módulo de alimentação XLR.
 - O diâmetro externo da superfície de montagem é de 52,4 mm (Z).

AT8474



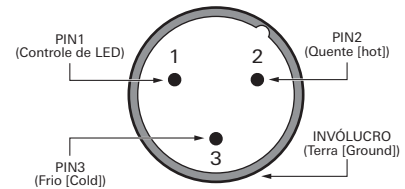
Cor do LED



▼	1	2	3
DESLIGADO	VERMELHO	VERDE	AMARELO
4	5	6	7
AZUL	MAGENTA	CIANO	BRANCO



Fiação



Controle de LED disponível somente com produtos da série ATUC e suporte de mesa AT8699R

■ Especificações

ES925Hx/XLR

x = 6/12/15/18/21/24

Elemento	Tampo traseiro de carga fixa, condensador polarizado permanentemente
Padrão polar	Hipercardioide
Resposta de frequência	30 a 20.000 Hz
Sensibilidade em circuito aberto	-40 dB (10,0 mV) (0 dB = 1V/Pa, 1 kHz)
Impedância	130 ohms
Nível de som de entrada máximo	140 dB SPL (1kHz a 1% THD)
Alcance dinâmico	112 dB (1kHz a Max SPL)
Relação sinal-ruído	66 dB (1 kHz em 1 Pa, de ponderação A)
Requisitos de phantom power	11 - 52 V CC, 6,7 mA
Peso	ES925H6/XLR: 102 g ES925H12/XLR: 126 g ES925H15/XLR: 131 g ES925H18/XLR: 136 g ES925H21/XLR: 141 g ES925H24/XLR: 146 g
Dimensões	ES925H6/XLR: 197,4 mm × 20,2 mm × 20,2 mm ES925H12/XLR: 304,8 mm × 20,2 mm × 20,2 mm ES925H15/XLR: 381 mm × 20,2 mm × 20,2 mm ES925H18/XLR: 457,2 mm × 20,2 mm × 20,2 mm ES925H21/XLR: 533,4 mm × 20,2 mm × 20,2 mm ES925H24/XLR: 609,6 mm × 20,2 mm × 20,2 mm (A×L×P)
Conector de saída	Tipo XLR-M de 3 pinos
Elementos intercambiáveis opcionais	ESE-Ca (120°), ESE-Oa (360°), ESE-MLa (90°)

Tela AT8109a,

Suporte de isolamento universal AT8474,

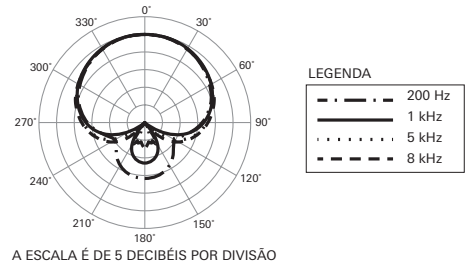
Adaptador de pedestal de montagem rápida AT8473,

Adaptador de parafuso de conversão (5/8"-27 para 3/8"-16),

Parafuso de fixação (M2×2 mm) 2 pçs., Chave Allen (0,89 mm)

Acessórios incluídos

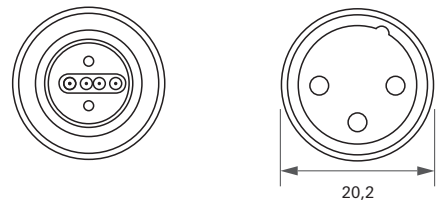
■ Padrão polar



■ Resposta de frequência



■ Dimensões



Módulo de alimentação XLR (ES8544)

