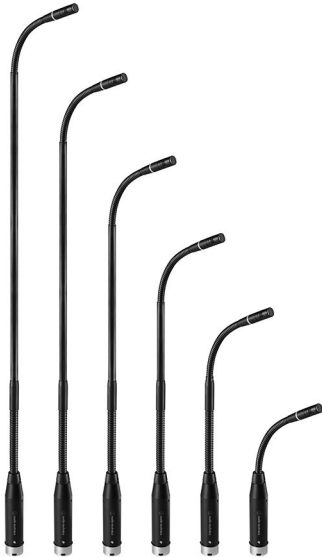




ES925H6/XLR
ES925H12/XLR
ES925H15/XLR
ES925H18/XLR
ES925H21/XLR
ES925H24/XLR

Manuel de l'utilisateur
MICROPHONE HYPERCARDIOÏDE À ÉLECTRET COL DE
CYGNE AVEC MODULE D'ALIMENTATION XLR



audio-technica

■ Introduction

Nous vous remercions d'avoir choisi ce produit. Avant utilisation, merci de lire attentivement ce manuel pour vous assurer du bon usage du produit. Veuillez conserver ce manuel pour consultation ultérieure.

■ Caractéristiques

- Système de microphone modulaire composé d'une capsule Série ES, d'un assemblage col de cygne et d'un module d'alimentation.
- Le voyant LED RVB intégré dans l'assemblage col de cygne fonctionne parfaitement avec des produits de la série ATUC et le pied de table (AT8699R).
- Insérez le module d'alimentation dans un connecteur standard de type XLR, ou utilisez l'adaptateur de support à montage rapide (AT8473) fourni pour le fixer sur un support de microphone.
- Couvrez une plage d'acquisition sonore étendue allant de 90° à 360° en remplaçant la capsule.

■ Consigne de sécurité

Bien que la conception de ce produit garantisse la sécurité d'utilisation, une utilisation incorrecte peut entraîner un accident. Pour assurer la sécurité, respectez l'ensemble des avertissements et mises en garde lorsque vous utilisez le produit.

■ Précautions d'utilisation

- Ne pas soumettre le produit à des chocs violents afin d'éviter tout dysfonctionnement.
- Ne pas démonter, modifier ou tenter de réparer le produit.
- Ne pas manipuler le produit avec les mains mouillées pour éviter tout choc électrique ou toute blessure.
- Ranger le produit à l'abri des rayons du soleil, des appareils générant de la chaleur et des environnements chauds, humides ou poussiéreux.

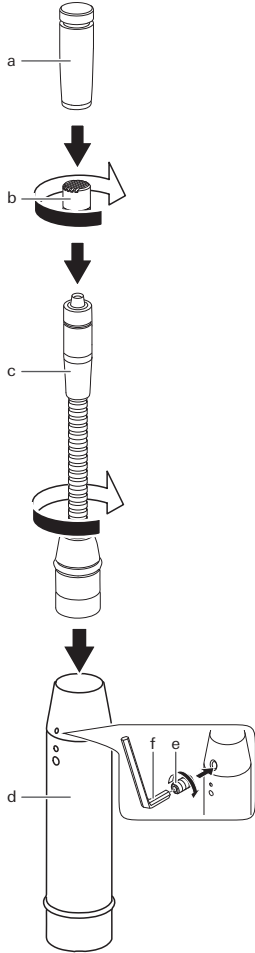
■ Informations d'utilisation

- Ne balancez pas le produit et ne le tenez pas par le câble. Cela risque de déconnecter ou d'endommager le microphone.
- Après la mise sous tension, le système électronique du microphone a besoin de 30 secondes environ pour se stabiliser. Des perturbations sonores risquent d'être audibles pendant le démarrage.
- Avant utilisation, vérifiez que la borne du boîtier est mise à la terre et que le loquet du câble de microphone est bien enclenché.
- Ne pliez pas excessivement le flexible col de cygne, ne tournez pas les extrémités de la capsule, et ne tirez pas dessus. Cela risque de les déconnecter ou de les endommager.
- Le produit est un système modulaire composé d'un élément de microphone, d'un flexible col de cygne et d'un module d'alimentation. Vérifiez que toutes les pièces sont fermement fixées avant l'utilisation.
- Ne retirez pas le joint torique en caoutchouc sur le connecteur du module d'alimentation dans la partie inférieure du flexible col de cygne et la partie inférieure du module d'alimentation XLR.
- Lorsque vous fixez les pièces, retirez le capuchon noir du connecteur de la capsule à l'extrémité du flexible col de cygne. **Ne retirez pas la pièce en silicone à l'extrémité du connecteur de la capsule.**



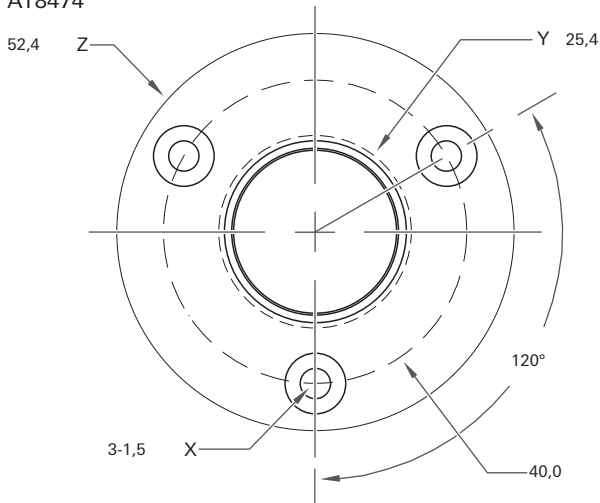
■ Assemblage

- Insérez l'assemblage col de cygne (c) en le vissant dans le module d'alimentation XLR (d).
 - Serrez-le fermement jusqu'à ce qu'il ne tourne plus, puis utilisez la clé Allen (f) pour serrer la vis de fixation (e) et mettre en place l'assemblage col de cygne.
 - Connectez la capsule (b) à l'assemblage col de cygne et fixez la bonnette anti-vent (a).
- * Si les pièces ne sont pas suffisamment serrées, des problèmes peuvent se produire, par exemple une couleur d'éclairage LED autre que celle définie ou l'absence de son.



- Si vous utilisez l'AT8474, percez des trous de repère de montage (d'un diamètre de 1,5 mm (X) sur la circonférence d'un cercle d'un diamètre de 40 mm) dans la surface de montage.
 - Percez un trou d'un diamètre de 25,4 mm au centre (Y) de la surface de montage pour le module d'alimentation XLR.
 - Le diamètre extérieur de la surface de montage est de 52,4 mm (Z).

AT8474



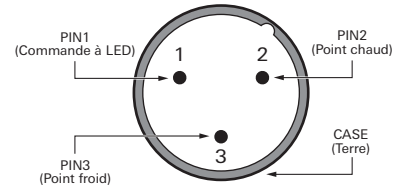
■ Couleur des LED



▼	1	2	3
ÉTEINT	ROUGE	VERT	JAUNE
4	5	6	7
BLEU	MAGENTA	CYAN	BLANC



■ Câblage



Contrôle LED uniquement disponible avec les produits de la série ATUC et le pied de table AT8699R

■ Caractéristiques techniques

ES925Hx/XLR

x = 6/12/15/18/21/24

Capsule	Condensateur polarisé en permanence avec plaque fixe à charge fixe
Directivité	Hypercardioïde
Réponse en fréquences	30 - 20 000 Hz
Sensibilité	-40 dB (10,0 mV) (0 dB=1 V/Pa, 1 kHz)
Impédance	130 ohms
Pression acoustique d'entrée maximale	140 dB SPL (1kHz à 1% THD)
Plage dynamique	112 dB (1kHz à SPL max)
Rapport signal/bruit	66 dB (1 kHz à 1 Pa, pondéré en A)
Alimentation fantôme	11 - 52 V CC, 6,7 mA

Poids	ES925H6/XLR : 102 g
	ES925H12/XLR : 126 g
	ES925H15/XLR : 131 g
	ES925H18/XLR : 136 g
	ES925H21/XLR : 141 g
	ES925H24/XLR : 146 g

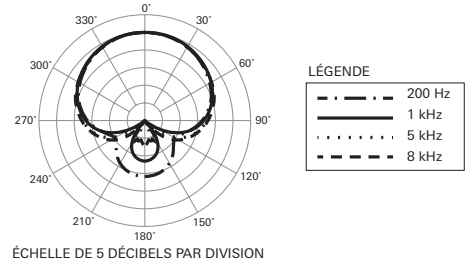
Dimensions	ES925H6/XLR : 197,4 mm x 20,2 mm x 20,2 mm
	ES925H12/XLR : 304,8 mm x 20,2 mm x 20,2 mm
	ES925H15/XLR : 381 mm x 20,2 mm x 20,2 mm
	ES925H18/XLR : 457,2 mm x 20,2 mm x 20,2 mm
	ES925H21/XLR : 533,4 mm x 20,2 mm x 20,2 mm
	ES925H24/XLR : 609,6 mm x 20,2 mm x 20,2 mm (HxLxP)

Connecteur de sortie Type XLRM 3 broches

Éléments interchangeables en option
ESE-Ca (120°), ESE-Oa (360°), ESE-MLa (90°)

Accessoires fournis
Bonnets anti-vent AT8109a,
Montage universel d'isolateurs AT8474,
Adaptateur de support à montage rapide AT8473,
Adaptateur de conversion de vis (5/8"-27 vers 3/8"-16),
Vis de fixation (M2x2 mm) x2, clé Allen (0,89 mm)

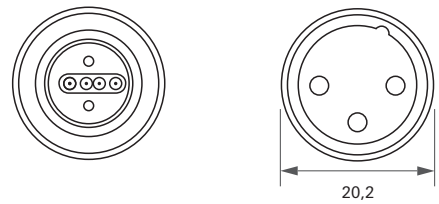
■ Directivité



■ Réponse en fréquences



■ Dimensions



Module d'alimentation XLR (ES8544)

