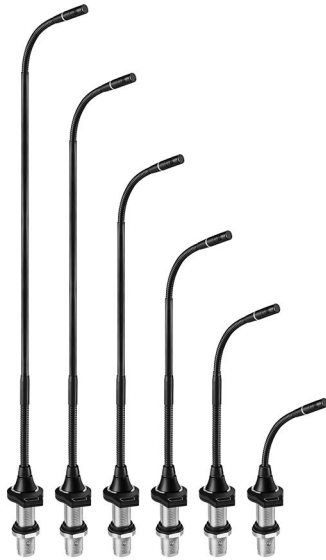




ES925H6/FM3
ES925H12/FM3
ES925H15/FM3
ES925H18/FM3
ES925H21/FM3
ES925H24/FM3

Manuel de l'utilisateur

MICROPHONE HYPERCARDIOÏDE À ÉLECTRET COL DE CYGNE AVEC
EMBASE ENCASTRABLE D'ALIMENTATION 3 BROCHES



audio-technica

■ Introduction

Nous vous remercions d'avoir choisi ce produit. Avant utilisation, merci de lire attentivement ce manuel pour vous assurer du bon usage du produit. Veuillez conserver ce manuel pour consultation ultérieure.

■ Caractéristiques

- Système de microphone modulaire composé d'une capsule Série ES, d'un assemblage col de cygne et d'un module d'alimentation.
- Les voyants LED RVB intégrés à la fois dans l'embase encastrable d'alimentation et l'assemblage col de cygne indiquent si le microphone est allumé ou éteint.
- Commutateur tactile capacitif pour le contrôle du microphone.
- Le module d'alimentation de sortie à trois broches permet une installation discrète sur une table ou un bureau.

■ Consigne de sécurité

Bien que la conception de ce produit garantisse la sécurité d'utilisation, une utilisation incorrecte peut entraîner un accident. Pour assurer la sécurité, respectez l'ensemble des avertissements et mises en garde lorsque vous utilisez le produit.

■ Précautions d'utilisation

- Ne pas soumettre le produit à des chocs violents afin d'éviter tout dysfonctionnement.
- Ne pas démonter, modifier ou tenter de réparer le produit.
- Ne pas manipuler le produit avec les mains mouillées pour éviter tout choc électrique ou toute blessure.
- Ranger le produit à l'abri des rayons du soleil, des appareils générant de la chaleur et des environnements chauds, humides ou poussiéreux.

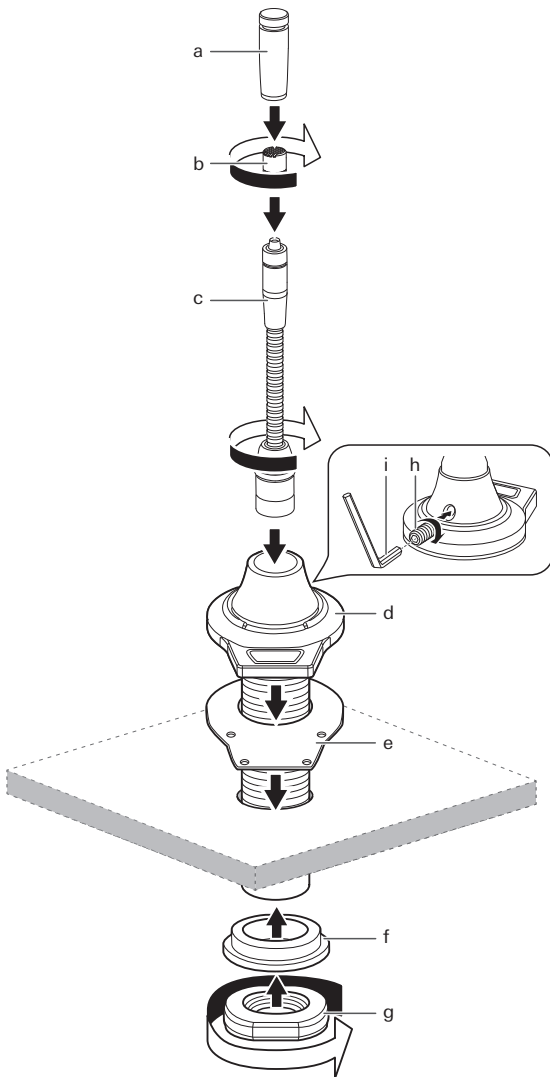
■ Informations d'utilisation

- Vérifiez la solidité de la zone de montage. Une solidité insuffisante ou un montage incorrect peut entraîner une chute des objets ou les endommager.
- Après la mise sous tension, le système électronique du microphone a besoin de 30 secondes environ pour se stabiliser. Des perturbations sonores risquent d'être audibles pendant le démarrage.
- Placez le microphone sur une surface de montage plane et sans obstacle.
- Selon la finition de la surface d'une table, les isolateurs peuvent laisser des marques.
- Ne pliez pas excessivement le flexible col de cygne, ne tournez pas les extrémités de la capsule, et ne tirez pas dessus. Cela risque de les déconnecter ou de les endommager.
- Le produit est un système modulaire composé d'un élément de microphone, d'un flexible col de cygne et d'un module d'alimentation. Vérifiez que toutes les pièces sont fermement fixées avant l'utilisation.
- Ne retirez pas le joint torique en caoutchouc sur le connecteur du module d'alimentation dans la partie inférieure du flexible col de cygne.
- Lorsque vous fixez les pièces, retirez le capuchon noir du connecteur de la capsule à l'extrémité du flexible col de cygne. **Ne retirez pas la pièce en silicone à l'extrémité du connecteur de la capsule.**

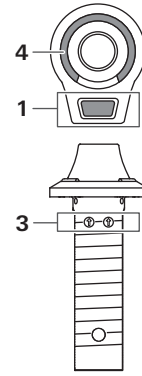


■ Assemblage

- Insérez l'assemblage col de cygne (c) en le vissant dans l'embase encastrable d'alimentation (d).
 - Serrez-le fermement jusqu'à ce qu'il ne tourne plus, puis utilisez la clé Allen (i) pour serrer la vis de fixation (h) et mettre en place l'assemblage col de cygne.
 - Connectez la capsule (b) à l'assemblage col de cygne et fixez la bonnette anti-vent (a).
- * Si les pièces ne sont pas suffisamment serrées, des problèmes peuvent se produire, par exemple une différence de couleur des LED sur l'assemblage col de cygne et le module d'alimentation, ou l'absence de son.
- Consultez le tableau d'explication des LED à droite et définissez la couleur des LED avant la fixation sur la surface de montage.
 - Si vous installez l'embase encastrable d'alimentation sur une table sans les isolateurs, vous devez percer un trou d'un diamètre de 20,5 mm dans la surface de montage.
 - Si vous effectuez l'installation avec les isolateurs, le trou doit avoir un diamètre de 23,5 mm. Insérez les isolateurs entre la surface de montage et le module d'alimentation pour séparer le module d'alimentation encastré de la surface de montage.
 - Fixez l'isolateur de la partie supérieure (e) sur la surface de montage et fixez l'embase encastrable d'alimentation (d). Fixez l'isolateur inférieur (f) au dos de la surface de montage, puis resserrez l'écrou (g).



■ Paramètres et fonctions du commutateur

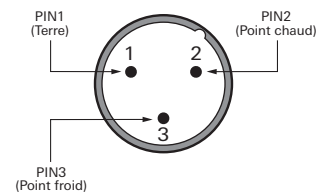


1. Action	2. État de contact	3. Couleur des LED	4. État des LED
		<p>LED COLOR</p> <p>MIC OFF MIC ON</p>	
		<p>MIC OFF MIC ON</p>	
		<p>MIC OFF MIC ON</p>	

■ Couleur des LED

▼	1	2	3
ÉTEINT	ROUGE	VERT	JAUNE
4	5	6	7
BLEU	MAGENTA	CYAN	BLANC

■ Câblage



■ Caractéristiques techniques

ES925Hx/FM3

x = 6/12/15/18/21/24

Capsule	Condensateur polarisé en permanence avec plaque fixe à charge fixe
Directivité	Hypercardioïde
Réponse en fréquences	30 - 20 000 Hz
Sensibilité	-40 dB (10,0 mV) (0 dB=1 V/Pa, 1 kHz)
Impédance	180 ohms
Pression acoustique d'entrée maximale	140 dB SPL (1kHz à 1% THD)
Plage dynamique	112 dB (1kHz à SPL max)
Rapport signal/bruit	66 dB (1 kHz à 1 Pa, pondéré en A)
Alimentation fantôme	22 - 52 V CC, 8 mA

Poids	ES925H6/FM3 : 110 g
	ES925H12/FM3 : 134 g
	ES925H15/FM3 : 139 g
	ES925H18/FM3 : 144 g
	ES925H21/FM3 : 149 g
	ES925H24/FM3 : 154 g

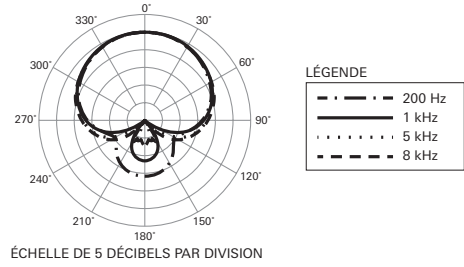
Dimensions	ES925H6/FM3 : 207,6 mm x 38 mm x 48 mm
	ES925H12/FM3 : 315 mm x 38 mm x 48 mm
	ES925H15/FM3 : 391,2 mm x 38 mm x 48 mm
	ES925H18/FM3 : 467,4 mm x 38 mm x 48 mm
	ES925H21/FM3 : 543,6 mm x 38 mm x 48 mm
	ES925H24/FM3 : 619,8 mm x 38 mm x 48 mm (HxLxP)

Connecteur de sortie Type XLRM 3 broches

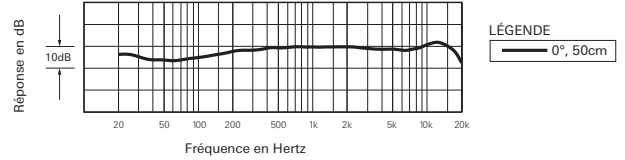
Éléments interchangeables en option ESE-Ca (120°), ESE-Oa (360°), ESE-MLa (90°)

Accessoires fournis 1 paire d'isolateurs, écrou, bonnette anti-vent AT8109a, Vis de fixation (M2x2 mm) x2, clé Allen (0,89 mm)

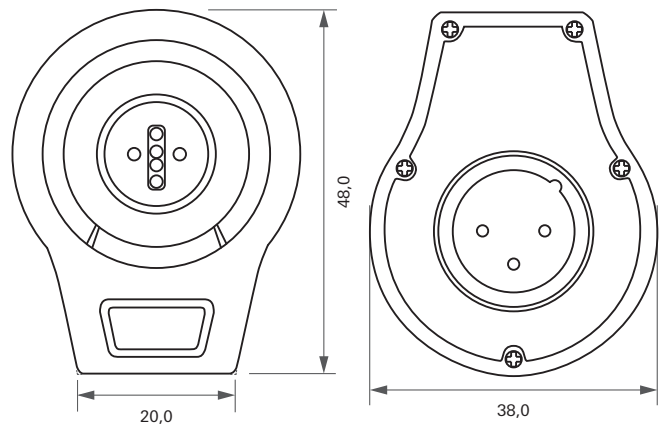
■ Directivité



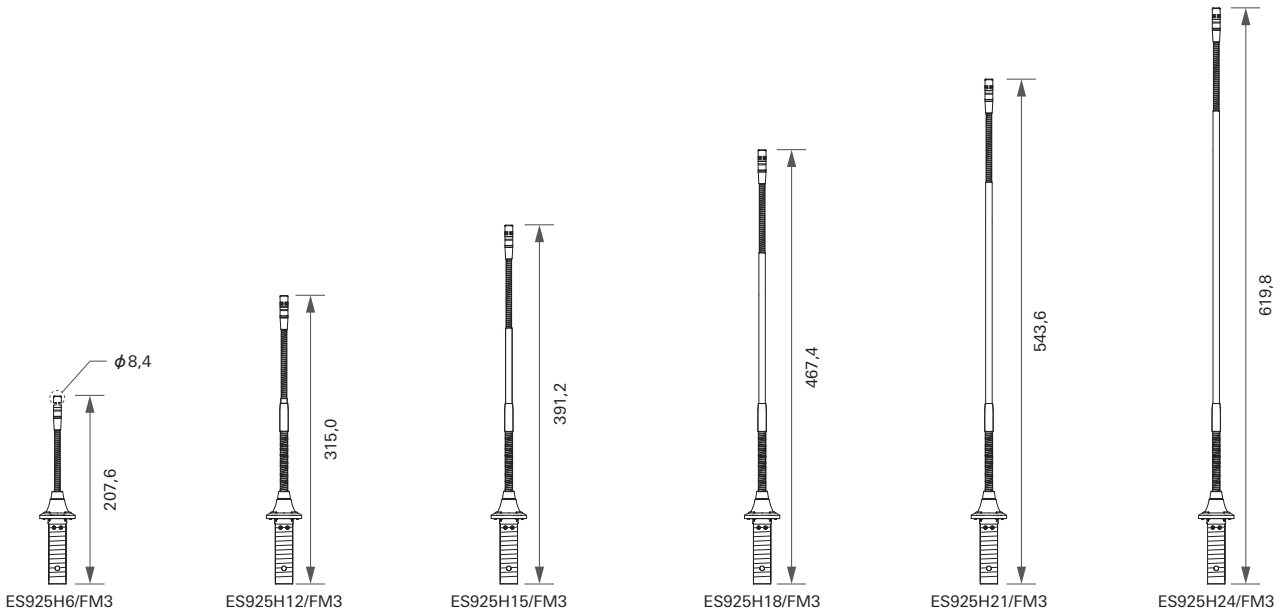
■ Réponse en fréquences



■ Dimensions



ES8755R (FM3)



(unité : mm)