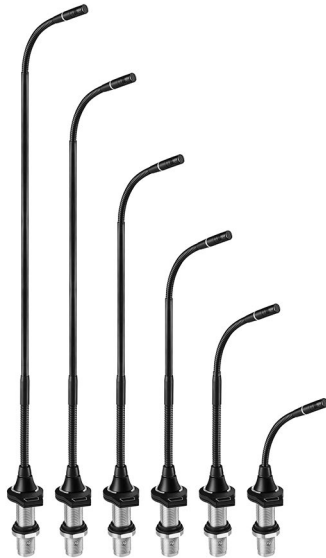




ES925H6/FM3
ES925H12/FM3
ES925H15/FM3
ES925H18/FM3
ES925H21/FM3
ES925H24/FM3

Manual de usuario

MICROFONO MODULAR DE CUELLO FLEXIBLE
CONDENSADOR HIPERCARDIOIDE CON MÓDULO DE
ALIMENTACIÓN DE MONTAJE EMPOTRADO DE 3-PIN



audio-technica

■ Introducción

Le agradecemos la compra de este producto. Antes de utilizarlo, lea el manual de usuario para asegurarse de que lo utilizará correctamente. Conserve este manual para consultarlo en un futuro.

■ Características

- Sistema de micrófono modular formado por una cápsula de la serie ES, un cuello flexible y un módulo de alimentación.
- LED RGB incorporados en el módulo de alimentación de montaje empotrado y en el cuello flexible que indican el estado de encendido/apagado del micrófono.
- Interruptor táctil capacitivo para control del micrófono.
- Módulo de alimentación de salida de 3 patillas para una instalación de sobremesa discreta.

■ Advertencias de seguridad

Aunque este producto se ha diseñado para su uso seguro, si no lo utiliza de manera correcta puede provocar un accidente. Con el fin de garantizar la seguridad, respete todas las advertencias y precauciones mientras utiliza el producto.

■ Precauciones para el producto

- No someta el producto a impactos fuertes para evitar averías.
- No desmonte, modifique o intente reparar el producto.
- No manipule el producto con las manos húmedas para evitar descargas o daños.
- No deje el producto bajo la luz solar directa, junto a dispositivos de calefacción o en lugares cálidos, húmedos o polvorientos.

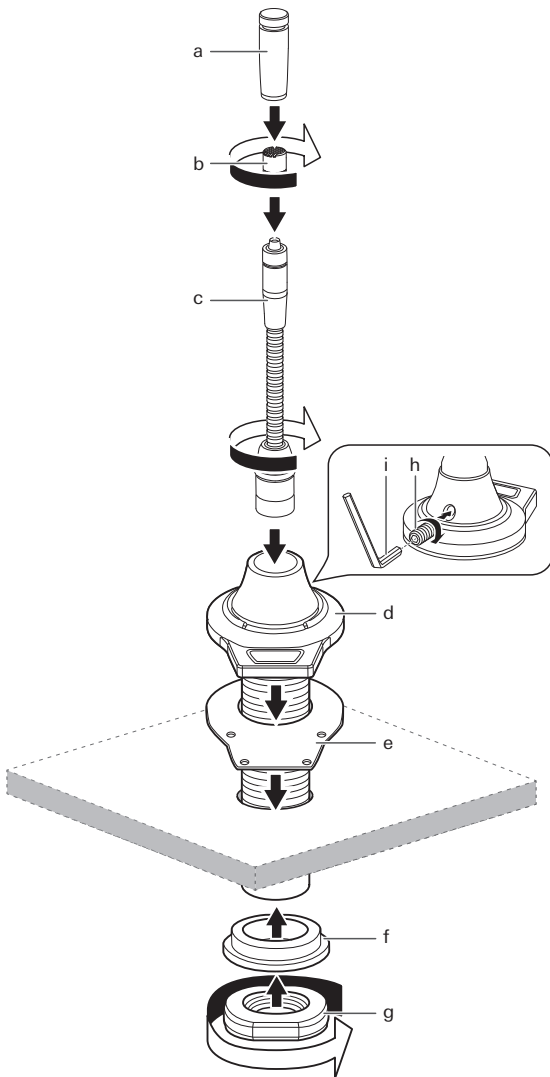
■ Notas sobre el uso

- Compruebe la resistencia del área de montaje. Una resistencia insuficiente o un montaje inadecuado provocarán que caigan objetos o sufran daños.
- Los circuitos del micrófono tardan unos 30 segundos en estabilizarse desde que empiezan a recibir alimentación. Podría oírse alguna perturbación acústica durante el inicio.
- Instale el micrófono sobre una superficie de montaje plana y libre de obstáculos.
- Dependiendo del acabado de la mesa, es posible que los aislantes dejen marcas en la superficie.
- No doble excesivamente el conjunto del cuello flexible; no gire los extremos de la cápsula ni tire de ellos. Podría provocar su desconexión o fallos.
- El producto es un sistema modular compuesto por un micrófono, un conjunto de cuello flexible y un módulo de alimentación. Antes de utilizarlo, asegúrese de que las piezas están fijadas con firmeza.
- No retire la junta tórica de goma que se conecta al módulo de alimentación en la parte inferior del conjunto del cuello flexible.
- Al unir las piezas, retire la tapa negra situada en la zona de conexión a la cápsula del conjunto del cuello flexible. **No retire la pieza de silicona al final de la zona de conexión a la cápsula.**

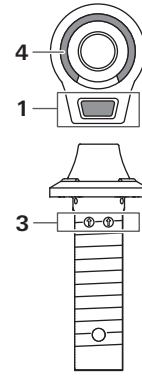


Montaje

- Inserte el cuello flexible (c) roscándolo al módulo de alimentación de montaje empotrado (d).
- Apriételo hasta que deje de girar y, a continuación, utilice la llave hexagonal (i) para apretar el tornillo de fijación (h) y coloque el cuello flexible en su lugar.
- Conecte la cápsula (b) al cuello flexible y fije la protección contra el viento (a).
- * Si las distintas piezas no están fijadas con suficiente firmeza, podrían surgir problemas; p. ej., los colores de los LED del cuello flexible y el módulo de alimentación no coincidirán o no se emitirá sonido.
- Consulte la tabla de indicadores LED de la derecha y configure los colores LED antes de fijar el conjunto a la superficie de montaje.
- Si instala el módulo de alimentación de montaje empotrado en una mesa sin los aislantes, deberá practicar un orificio con un diámetro de 20,5 mm en la superficie de montaje.
- Si instala el módulo con los aislantes, el orificio debe tener un diámetro de 23,5 mm. La inserción de aislantes entre la superficie de montaje y el módulo de alimentación permite separar el módulo de alimentación de montaje empotrado de la superficie de montaje.
- Fije el aislante superior (e) a la superficie de montaje y, a continuación, coloque el módulo de alimentación de montaje empotrado (d). Fije el aislante inferior (f) al lado contrario de la superficie de montaje y, a continuación, apriete la tuerca (g).



Ajustes y funciones de los interruptores

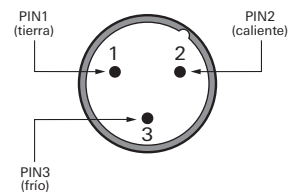


1. Acción	2. Estado del audio	3. Color de LED	4. Estado del LED
		<p>LED COLOR</p> <p>MIC OFF MIC ON</p>	
		<p>MIC OFF MIC ON</p>	
		<p>MIC OFF MIC ON</p>	

Color de LED

▼	1	2	3
APAGADO	ROJO	VERDE	AMARILLO
4	5	6	7
AZUL	MAGENTA	CIAN	BLANCO

Cableado



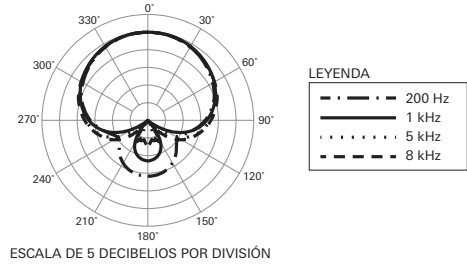
■ Especificaciones

ES925Hx/FM3

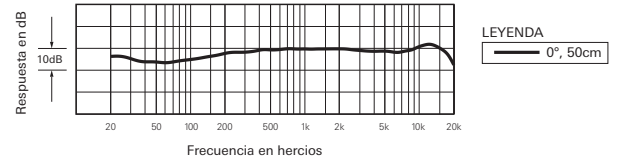
x = 6/12/15/18/21/24

Elemento	Condensador polarizado permanentemente de placa trasera con carga fija
Patrón polar	Hipercardioides
Respuesta en frecuencia	De 30 a 20.000 Hz
Sensibilidad del circuito abierto	-40 dB (10,0 mV) (0 dB = 1 V/Pa, 1 kHz)
Impedancia	180 ohmios
Nivel máximo de sonido de entrada	SPL de 140 dB (1kHz a 1% de T.H.D.)
Rango dinámico	112 dB (1kHz a SPL máx.)
Relación señal-ruido	66 dB (1 kHz a 1Pa, ponderación A)
Requisitos de alimentación Phantom	22 - 52 V CC, 8 mA
Peso	ES925H6/FM3: 110 g ES925H12/FM3: 134 g ES925H15/FM3: 139 g ES925H18/FM3: 144 g ES925H21/FM3: 149 g ES925H24/FM3: 154 g
Dimensiones	ES925H6/FM3: 207,6 mm x 38 mm x 48 mm ES925H12/FM3: 315 mm x 38 mm x 48 mm ES925H15/FM3: 391,2 mm x 38 mm x 48 mm ES925H18/FM3: 467,4 mm x 38 mm x 48 mm ES925H21/FM3: 543,6 mm x 38 mm x 48 mm ES925H24/FM3: 619,8 mm x 38 mm x 48 mm (Al x An x F)
Conector de salida	Tipo XLRM de 3 patillas
Elementos intercambiables opcionales	ESE-Ca (120°), ESE-Oa (360°), ESE-MLa (90°)
Accesorios incluidos	1 par de aislantes, tuerca, protección contra el viento AT8109a, Tornillo de fijación (M2 x 2 mm) 2 uds., llave hexagonal (0,89 mm)

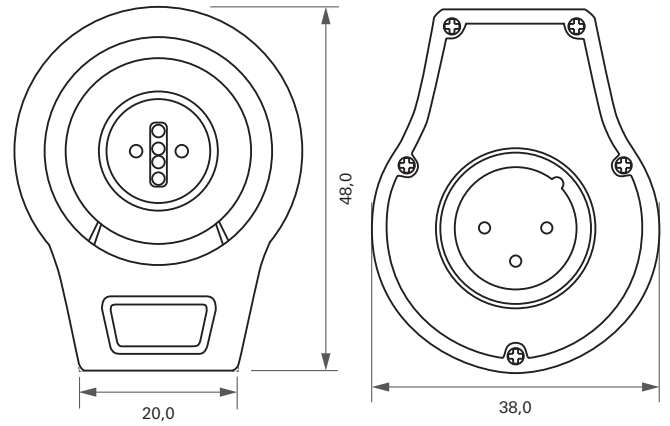
■ Patrón polar



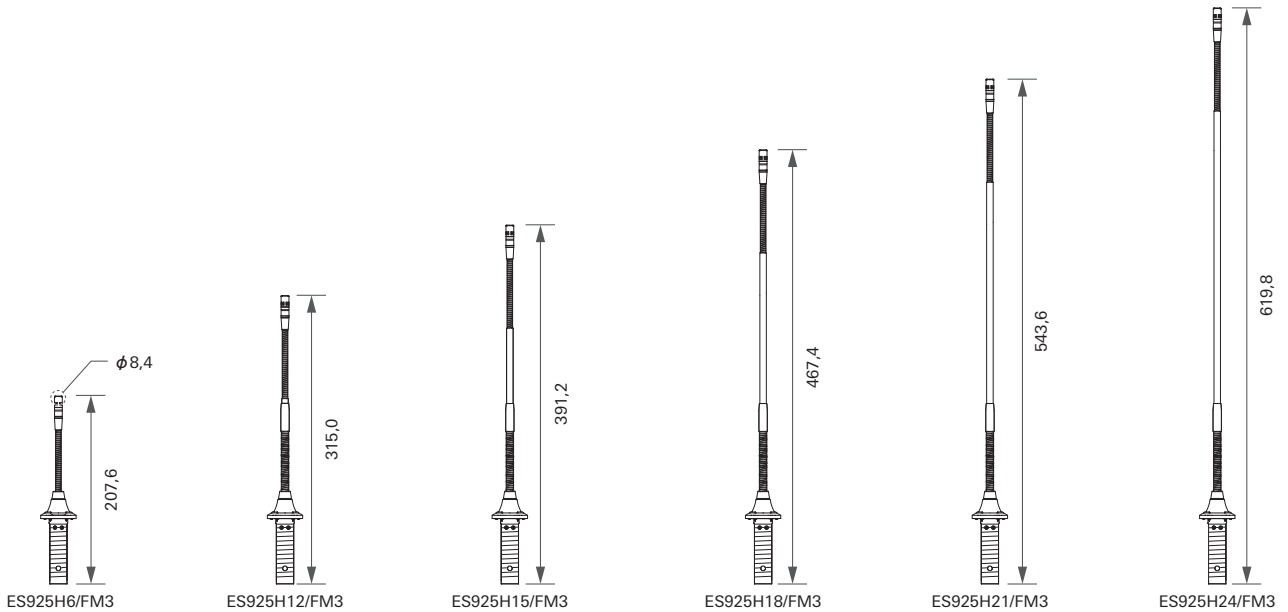
■ Respuesta en frecuencia



■ Dimensiones



ES8755R (FM3)



(unidad: mm)