



ES925H6/DS5  
ES925H12/DS5  
ES925H15/DS5  
ES925H18/DS5  
ES925H21/DS5  
ES925H24/DS5

Manual de usuario  
MICROFONO MODULAR DE CUELLO FLEXIBLE  
CONDENSADOR HIPERCARDIOIDE CON MÓDULO DE  
ALIMENTACIÓN DE SOBREMESA DE 5-PIN



audio-technica

## ■ Introducción

Le agradecemos la compra de este producto. Antes de utilizarlo, lea el manual de usuario para asegurarse de que lo utilizará correctamente. Conserve este manual para consultarlo en un futuro.

## ■ Características

- Sistema de micrófono modular formado por una cápsula de la serie ES, un cuello flexible y un módulo de alimentación.
- LED RGB incorporados en el módulo de alimentación de sobremesa y en el cuello flexible que indican el estado de encendido/apagado del micrófono.
- Función de control externo incluida para el control del dispositivo desde el interruptor táctil capacitivo.
- Interruptor táctil capacitivo que puede ajustarse en tres modos de funcionamiento: "activación/desactivación táctil", "tocar para hablar" y "tocar para silenciar".

## ■ Advertencias de seguridad

Aunque este producto se ha diseñado para su uso seguro, si no lo utiliza de manera correcta puede provocar un accidente. Con el fin de garantizar la seguridad, respete todas las advertencias y precauciones mientras utiliza el producto.

## ■ Precauciones para el producto

- No someta el producto a impactos fuertes para evitar averías.
- No desmonte, modifique o intente reparar el producto.
- No manipule el producto con las manos húmedas para evitar descargas o daños.
- No deje el producto bajo la luz solar directa, junto a dispositivos de calefacción o en lugares cálidos, húmedos o polvorientos.

## ■ Notas sobre el uso

- No balancee el producto ni tire de él. Podría provocar su desconexión o daños.
- Los circuitos del micrófono tardan unos 30 segundos en estabilizarse desde que empiezan a recibir alimentación. Podría oírse alguna perturbación acústica durante el inicio.
- Los conectores están equipados con un mecanismo especial de protección contra RFI. Si retira o sustituye el conector, podría afectar negativamente a la inmunidad RFI de la unidad. Audio-Technica ofrece una herramienta de engarzado (ATCT) y protectores que permiten acortar el cable y volver a instalar el conector manteniendo la inmunidad RFI.
- Instale el micrófono sobre una superficie de montaje plana y libre de obstáculos. Asegúrese de que la fuente de sonido no quede por debajo de la superficie de montaje.
- Dependiendo del acabado de la mesa, es posible que el módulo de alimentación de sobremesa deje marcas en la superficie.
- No doble excesivamente el conjunto del cuello flexible; no gire los extremos de la cápsula ni tire de ellos. Podría provocar su desconexión o fallos.
- El producto es un sistema modular compuesto por un micrófono, un conjunto de cuello flexible y un módulo de alimentación. Antes de utilizarlo, asegúrese de que las piezas están fijadas con firmeza.
- No retire la junta tórica de goma que se conecta al módulo de alimentación en la parte inferior del conjunto del cuello flexible.
- Al unir las piezas, retire la tapa negra situada en la zona de conexión a la cápsula del conjunto del cuello flexible. **No retire la pieza de silicona al final de la zona de conexión a la cápsula.**

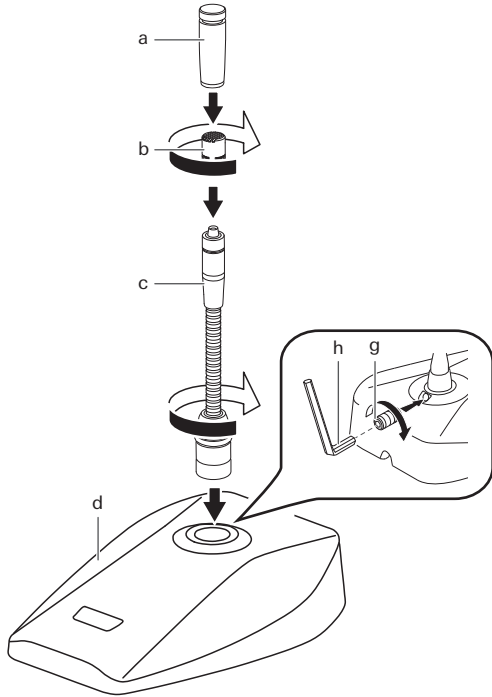


## ■ Ajustes de los interruptores

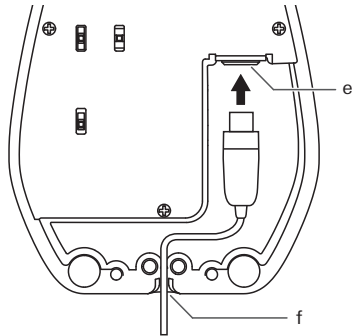
Para reducir al máximo el ruido ambiente de baja frecuencia (p. ej., pisadas o sonido del aire acondicionado), las reverberaciones de la sala y las vibraciones mecánicas, active el interruptor del filtro paso alto (⌌) en la base del módulo de alimentación.

## Montaje

- Inserte el cuello flexible (c) roscándolo al módulo de alimentación de sobremesa (d).
    - Apriételo hasta que deje de girar y, a continuación, utilice la llave hexagonal (h) para apretar el tornillo de fijación (g) y coloque el cuello flexible en su lugar.
    - Conecte la cápsula (b) al cuello flexible y fije la protección contra el viento (a).
- \* Si las distintas piezas no están fijadas con suficiente firmeza, podrían surgir problemas; p. ej., los colores de los LED del cuello flexible y el módulo de alimentación no coincidirán o no se emitirá sonido.



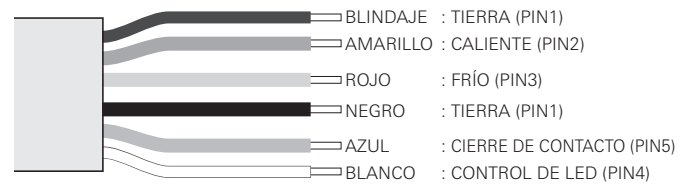
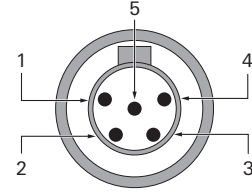
- Conecte el cable incluido al conector (e) en la parte contraria del módulo de alimentación de sobremesa y pase el cable por la ranura (f).



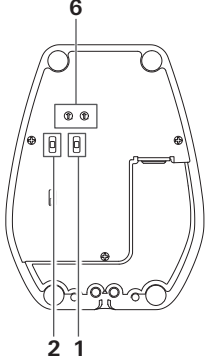


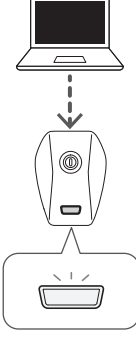
## Color de LED

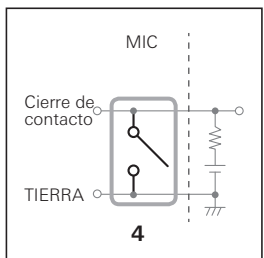
▼	1	2	3
APAGADO	ROJO	VERDE	AMARILLO
4	5	6	7
AZUL	MAGENTA	CIAN	BLANCO

## Cableado



# ■ Ajustes y funciones de los interruptores

1. Control	2. Función del conmutador	3. Acción	4. Estado del cierre de contacto	5. Estado del audio	6. Color de LED	7. Estado del LED
	<p>CONTROL</p> <p>LOCAL <input type="checkbox"/></p> <p>REMOTE <input type="checkbox"/></p> <p>LED REMOTE <input type="checkbox"/></p>	<p>SW.FUNCTION</p> <p>TOUCH ON/OFF <input type="checkbox"/></p> <p>MOM.ON <input type="checkbox"/></p> <p>MOM.OFF <input type="checkbox"/></p>				
		<p>SW.FUNCTION</p> <p>TOUCH ON/OFF <input type="checkbox"/></p> <p>MOM.ON <input type="checkbox"/></p> <p>MOM.OFF <input type="checkbox"/></p>				
		<p>SW.FUNCTION</p> <p>TOUCH ON/OFF <input type="checkbox"/></p> <p>MOM.ON <input type="checkbox"/></p> <p>MOM.OFF <input type="checkbox"/></p>				
	<p>CONTROL</p> <p>LOCAL <input type="checkbox"/></p> <p>REMOTE <input type="checkbox"/></p> <p>LED REMOTE <input type="checkbox"/></p>	<p>SW.FUNCTION</p> <p>TOUCH ON/OFF <input type="checkbox"/></p> <p>MOM.ON <input type="checkbox"/></p> <p>MOM.OFF <input type="checkbox"/></p>				
<p>CONTROL</p> <p>LOCAL <input type="checkbox"/></p> <p>REMOTE <input type="checkbox"/></p> <p>LED REMOTE <input type="checkbox"/></p>	<p>SW.FUNCTION</p> <p>TOUCH ON/OFF <input type="checkbox"/></p> <p>MOM.ON <input type="checkbox"/></p> <p>MOM.OFF <input type="checkbox"/></p>					



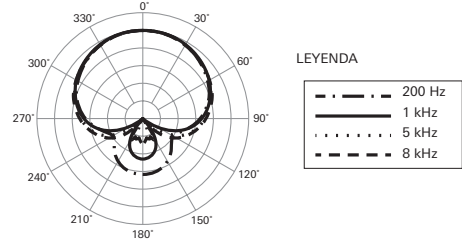
## ■ Especificaciones

### ES925Hx/DS5

x = 6/12/15/18/21/24

Elemento	Condensador polarizado permanentemente de placa trasera con carga fija
Patrón polar	Hipercardioide
Respuesta en frecuencia	De 30 a 20.000 Hz
Atenuación de graves	80 Hz, 18 dB/octava
Sensibilidad del circuito abierto	-40 dB (10,0 mV) (0 dB = 1 V/Pa, 1 kHz)
Impedancia	130 ohmios
Nivel máximo de sonido de entrada	SPL de 140 dB (1kHz a 1% de T.H.D.)
Rango dinámico	112 dB (1kHz a SPL máx.)
Relación señal-ruido	66 dB (1 kHz a 1Pa, ponderación A)
Interruptores	Paso alto: activación/desactivación; Función del conmutador: control táctil activado/desactivado, activado momentáneo, desactivado momentáneo; Control: local, remoto, remoto con LED
Requisitos de alimentación Phantom	22 - 52 V CC, 8 mA
Cierre de contacto	
Tensión de entrada de cierre	De -0,5 a 5,5 V
Alimentación máxima admisible	200 mW
Resistencia de activación	100 ohmios
Control de LED	Alto activo (+5 V CC) compatible con TTL
Baja tensión activa	1,2 V o inferior
Alimentación de entrada máxima admisible	De -0,5 a 5,5 V
Alimentación máxima admisible	200 mW
Peso	ES925H6/DS5: 674 g ES925H12/DS5: 698 g ES925H15/DS5: 703 g ES925H18/DS5: 708 g ES925H21/DS5: 713 g ES925H24/DS5: 718 g
Dimensiones	ES925H6/DS5: 150,6 mm x 97 mm x 130 mm ES925H12/DS5: 258 mm x 97 mm x 130 mm ES925H15/DS5: 334,2 mm x 97 mm x 130 mm ES925H18/DS5: 410,4 mm x 97 mm x 130 mm ES925H21/DS5: 486,6 mm x 97 mm x 130 mm ES925H24/DS5: 562,8 mm x 97 mm x 130 mm (Al x An x F)
Conector de salida	Tipo TB5M
Elementos intercambiables opcionales	ESE-Ca (120°), ESE-Oa (360°), ESE-MLa (90°)
Accesorios incluidos	Cable de micrófono de 7,6 m (TA5F, sin terminación) Protección contra el viento AT8109a Tornillo de fijación (M2 x 4 mm) 2 uds., llave hexagonal (0,89 mm)

## ■ Patrón polar

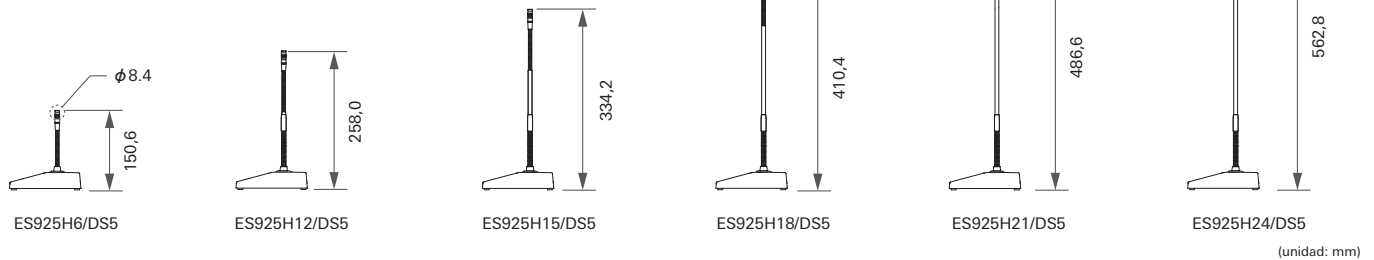
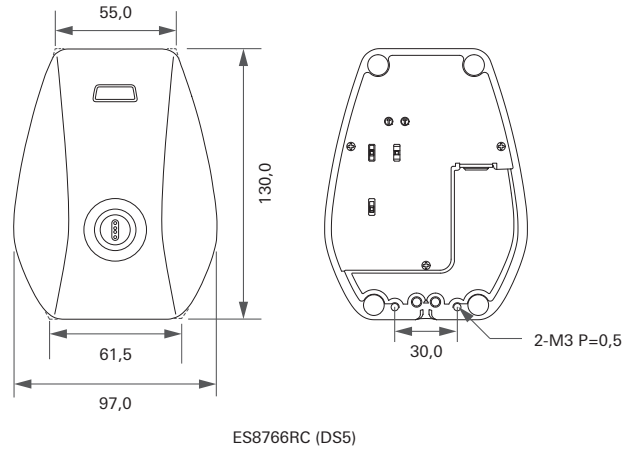


ESCALA DE 5 DECIBELIOS POR DIVISIÓN

## ■ Respuesta en frecuencia



## ■ Dimensiones



(unidad: mm)