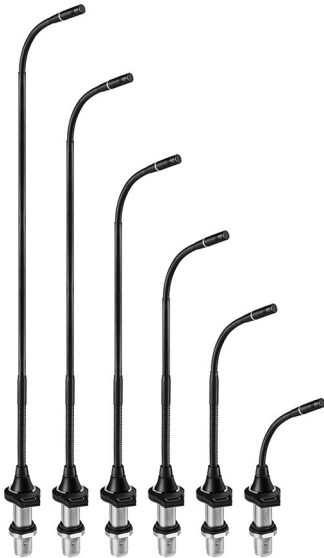




ES925C6/FM3
ES925C12/FM3
ES925C15/FM3
ES925C18/FM3
ES925C21/FM3
ES925C24/FM3

Manual do usuário
CONDENSADOR CARDIOIDE
MICROFONE PESCOÇO DE GANÇO MODULAR
COM MÓDULO DE ALIMENTAÇÃO DE MONTAGEM
EMBUTIDA DE 3 PINOS



audio-technica

■ Introdução

Obrigado por comprar este produto. Antes de usar o produto, leia atentamente o manual do usuário para assegurar o uso correto do produto. Guarde este manual para futuras consultas.

■ Características

- Sistema de microfone modular composto por uma cápsula da Série ES, conjunto do pescoço de ganso e módulo de alimentação.
- Os LEDs RGB integrados no módulo de alimentação de montagem embutida e no conjunto do pescoço de ganso indicam o status ligado/desligado do microfone.
- Interruptor de toque capacitivo para controle do microfone.
- O módulo de alimentação de saída de três pinos permite a instalação discreta em uma mesa.

■ Medidas de segurança

Embora esse produto tenha sido projetado para ser seguro para o usuário, a utilização em desacordo com o uso tido como correto pode resultar em acidente. Para garantir a segurança, siga todas as advertências e precauções quando usar o produto.

■ Cuidados com o produto

- Não submeta o produto a um impacto muito forte para evitar falhas de funcionamento.
- Não desmonte, modifique nem tente reparar o produto.
- Não manuseie o produto com as mãos úmidas para evitar choque elétrico ou ferimentos.
- Não armazene o produto sob a luz direta do sol, próximo a dispositivos de aquecimento ou em local úmido, quente ou empoeirado.

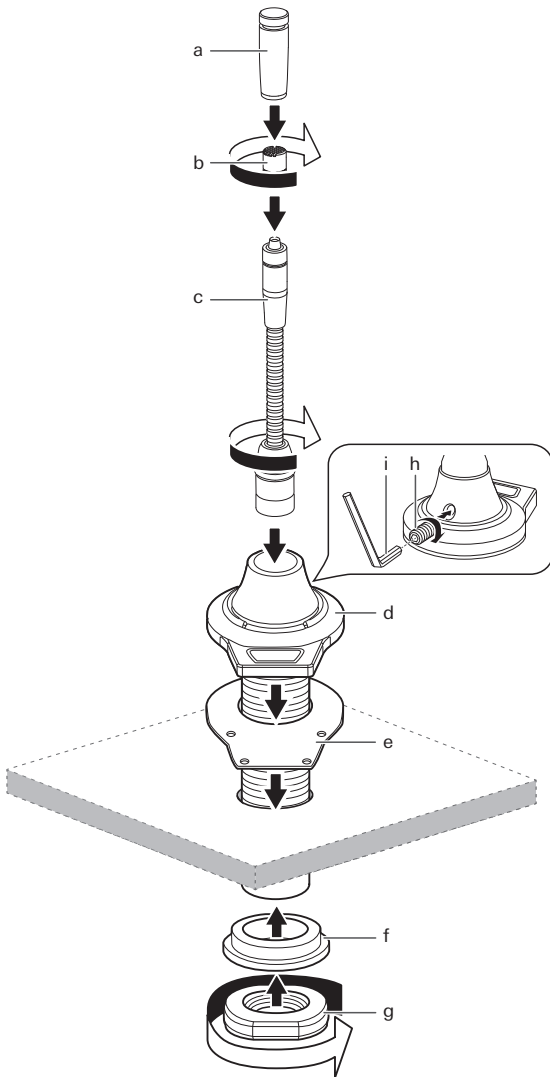
■ Observações de uso

- Verifique a força da área de montagem. Força insuficiente ou uma montagem fraca fará com que objetos caiam ou sejam danificados.
- Os circuitos no microfone levam por volta de 30 segundos para estabilizarem-se após a alimentação ser fornecida. Talvez você ouça um distúrbio no áudio durante a inicialização.
- Instale o microfone em uma superfície de montagem plana e sem obstruções.
- Dependendo do acabamento da superfície de uma mesa, os isoladores podem deixar marcas na mesa.
- Não dobre excessivamente o conjunto do pescoço de ganso, não gire nem puxe as pontas da cápsula. Isso pode causar desconexão ou mau funcionamento.
- O produto é um sistema modular composto por um elemento de microfone, um conjunto de pescoço de ganso e um módulo de alimentação. Assegure-se que as partes estão firmemente encaixadas antes do uso.
- Não remova o anel de vedação tipo "O" de borracha na parte de conexão do módulo de alimentação na seção inferior do conjunto de pescoço de ganso.
- Ao encaixar partes, remova a capa preta na parte de conexão da cápsula do conjunto do pescoço de ganso. **Não remova a parte de silicone no final da parte de conexão da cápsula.**

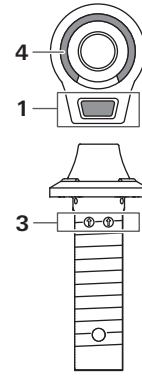


Montagem

- Insira o conjunto do pescoço de ganso (c) girando-o no módulo de alimentação de montagem embutida (d).
- Aperte-o até que ele não gire mais e use a chave Allen (i) para apertar o parafuso de fixação (h) e coloque o conjunto do pescoço de ganso no lugar.
- Conecte a cápsula (b) ao conjunto do pescoço de ganso e fixe a tela (a).
- * Se as partes não estiverem suficientemente apertadas, podem ocorrer problemas como as cores do LED do conjunto do pescoço de ganso e do módulo de alimentação não corresponderem ou o som pode não sair.
- Consulte a tabela de LED à direita e defina a cor do LED antes de fixar à superfície de montagem.
- Se você estiver instalando o módulo de alimentação de montagem embutida em uma mesa sem isoladores, deverá fazer um furo com 20,5 mm de diâmetro na superfície de montagem.
- Se estiver instalando com os isoladores, o furo deve ter 23,5 mm de diâmetro.
- Inserir os isoladores entre a superfície de montagem e o módulo de alimentação permite separar o módulo de alimentação de montagem embutida da superfície de montagem.
- Fixe o isolador da parte superior (e) à superfície de montagem e fixe o módulo de alimentação de montagem embutida (d). Fixe o isolador inferior (f) ao lado inverso da superfície de montagem e aperte a porca (g).



Configurações e funções do interruptor

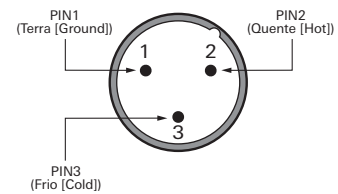


1. Ação	2. Áudio status	3. Cor do LED	4. Status do LED
		LED COLOR MIC OFF MIC ON 	
		MIC OFF MIC ON 	
		MIC OFF MIC ON 	

Cor do LED

▼	1	2	3
DESLIGADO	VERMELHO	VERDE	AMARELO
4	5	6	7
AZUL	MAGENTA	CIANO	BRANCO

Fiação



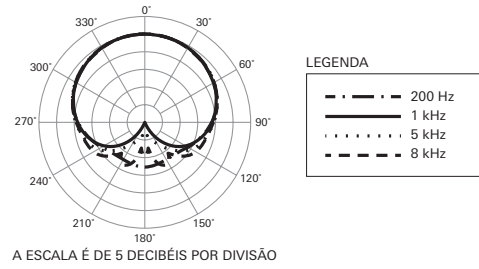
■ Especificações

ES925Cx/FM3

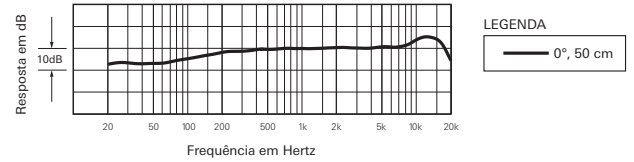
x = 6/12/15/18/21/24

Elemento	Tampo traseiro de carga fixa, condensador polarizado permanentemente
Padrão polar	Cardioide
Resposta de frequência	30 a 20.000 Hz
Sensibilidade em circuito aberto	-40 dB (10,0 mV) (0 dB = 1V/Pa, 1 kHz)
Impedância	180 ohms
Nível de som de entrada máximo	140 dB SPL (1kHz a 1% THD)
Alcance dinâmico	112 dB (1kHz a Max SPL)
Relação sinal-ruído	66 dB (1 kHz em 1 Pa, de ponderação A)
Requisitos de phantom power	22 - 52 V CC, 8 mA
Peso	ES925C6/FM3: 110 g ES925C12/FM3: 134 g ES925C15/FM3: 139 g ES925C18/FM3: 144 g ES925C21/FM3: 149 g ES925C24/FM3: 154 g
Dimensões	ES925C6/FM3: 207,6 mm x 38 mm x 48 mm ES925C12/FM3: 315 mm x 38 mm x 48 mm ES925C15/FM3: 391,2 mm x 38 mm x 48 mm ES925C18/FM3: 467,4 mm x 38 mm x 48 mm ES925C21/FM3: 543,6 mm x 38 mm x 48 mm ES925C24/FM3: 619,8 mm x 38 mm x 48 mm (A x L x P)
Conector de saída	Tipo XLR-M de 3 pinos
Elementos intercambiáveis opcionais	ESE-Ha (100°), ESE-Oa (360°), ESE-MLa (90°)
Acessórios inclusos	1 par de isoladores, Porca, Tela AT8109a, Parafuso de fixação (M2x2 mm) 2 pçs., Chave Allen (0,89 mm)

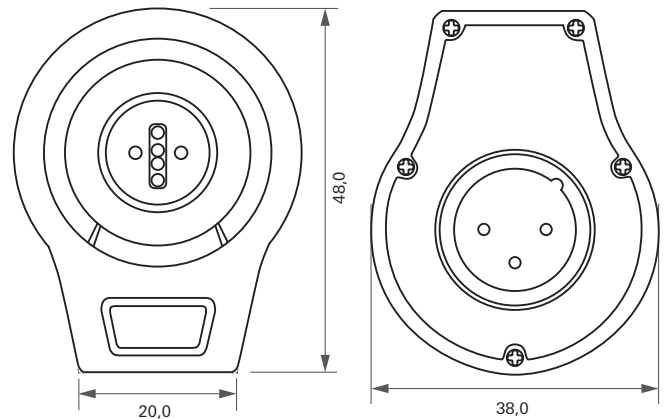
■ Padrão polar



■ Resposta de frequência



■ Dimensões



ES8755R (FM3)

