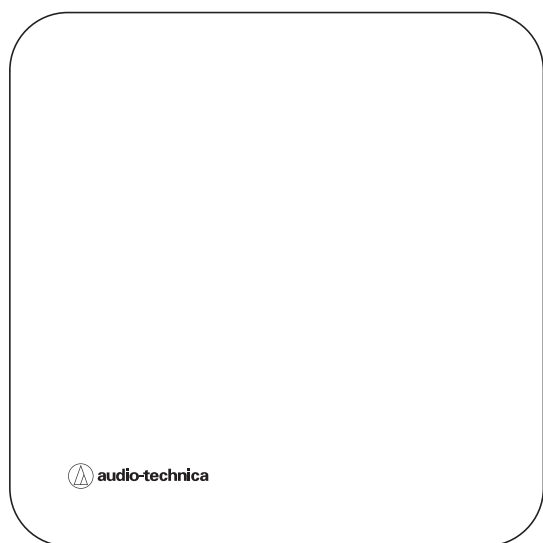




# ATW-A410P

## Manual de usuario

Antena de banda ancha de alimentación UHF



---

## Introducción

---

Le agradecemos la compra de este producto de Audio-Technica. Antes de utilizar el producto, lea la Guía de inicio rápido, así como este manual de usuario cuando sea necesario, para asegurarse de que lo utiliza correctamente.

---

## Advertencias de seguridad

---

Aunque este producto se ha diseñado para su uso seguro, si no lo utiliza de manera correcta puede provocar un accidente. Con el fin de garantizar la seguridad, respete todas las advertencias y precauciones mientras utiliza el producto.

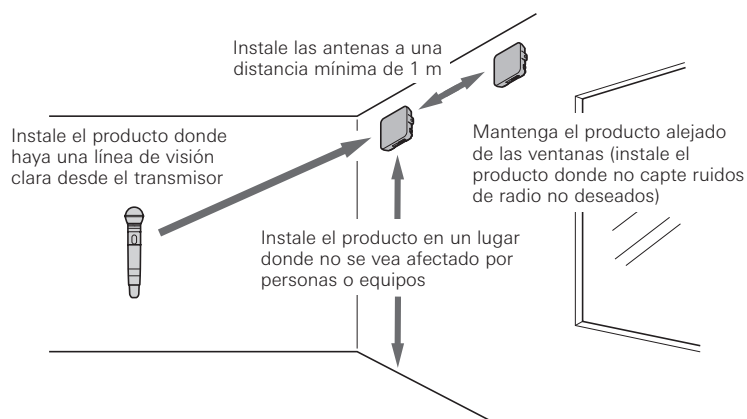
- Desconecte el producto de un dispositivo si empieza a funcionar incorrectamente, si emite humo, olores, calor, ruidos anormales o si muestra cualquier otro síntoma de avería. En tales casos, póngase en contacto con su distribuidor de Audio-Technica local.
- No desmonte, modifique ni intente reparar el producto, con el fin de evitar descargas eléctricas, fallos de funcionamiento o incendios.
- No someta el producto a impactos fuertes para evitar descargas eléctricas, fallos de funcionamiento o incendios.
- No manipule el producto con las manos mojadas para evitar descargas eléctricas o lesiones físicas.
- No permita que el producto se moje para evitar descargas eléctricas o fallos de funcionamiento.
- No introduzca sustancias extrañas, como materiales combustibles, objetos metálicos o líquidos, en el producto.
- No cubra el producto con un paño para evitar incendios o lesiones por sobrecalentamiento.
- Mantenga el producto fuera del alcance de los niños pequeños o cerca del fuego para evitar un accidente o un incendio.
- No coloque el producto en un lugar expuesto a la luz solar directa, cerca de dispositivos de calefacción o en lugares con altas temperaturas, alta humedad o altas concentraciones de polvo para evitar descargas eléctricas, incendios, fallos de funcionamiento, etc.
- Manténgalo alejado del fuego para evitar deformaciones o fallos de funcionamiento.
- No utilice productos químicos como bencina, diluyente, limpiador de contacto eléctrico, etc., para evitar deformaciones o fallos de funcionamiento.

## Indicaciones de uso

- Asegúrese de leer el manual de usuario del dispositivo conectado antes de su uso.
- Apague el dispositivo conectado antes de conectar o desconectar cables.
- Si utiliza el producto cerca de una antena de radio o televisión, puede generarse ruido no deseado en dichos aparatos. En este caso, aleje el producto del dispositivo.

## Notas sobre la instalación

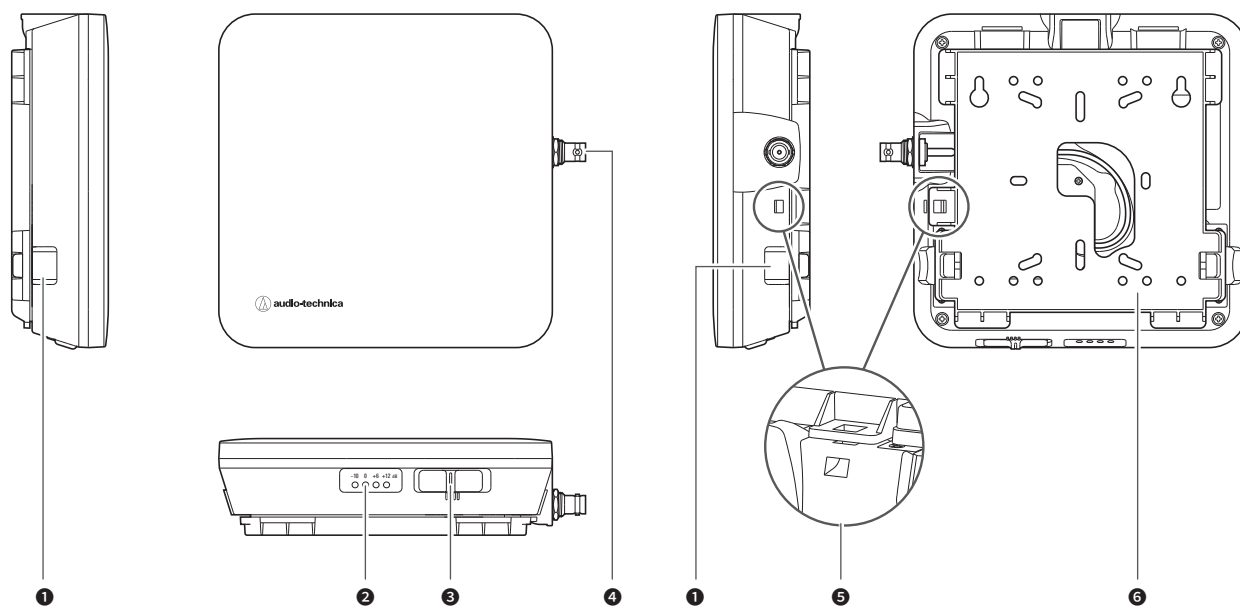
- Instale el producto donde haya una línea de visión clara desde el transmisor. No instale el producto detrás de los elementos de decoración interior.
- Audio-Technica no acepta ninguna responsabilidad por accidentes como caídas que se produzcan como resultado de una instalación incorrecta.
- Instale el producto en un lugar donde la antena no se dañe con el paso de personas o el movimiento de equipos.
- No instale el producto en lugares donde se produzca ruido no deseado de dispositivos tales como atenuadores de luz, luces fluorescentes, iluminación LED, motores grandes, equipos de automatización de oficina tales como ordenadores o instrumentos musicales electrónicos.
- No instale el producto cerca de dispositivos tales como routers LAN inalámbricos. Esto puede dar lugar a ruidos no deseados.
- Para obtener el mejor rendimiento de RF del receptor Diversity conectado, instale las antenas a una distancia mínima de 1 m.



## Mantenimiento

- Si el producto se ensucia o se cubre de polvo, asegúrese de apagar el dispositivo conectado antes de limpiarlo con un paño seco y suave.
- No utilice gasolina, disolvente ni limpiador de contactos eléctricos, etc. Estos productos pueden deformar o dañar el producto, o causar errores de funcionamiento.

## Nombres de los componentes y funciones



- ❶ Botón de extracción del soporte de montaje
- ❷ Indicador de ganancia
- ❸ Conmutador selector de ganancia
- ❹ Terminal de salida BNC
- ❺ Orificio de fijación de la brida para cables  
Puede fijar la unidad principal y el soporte con una brida para cables (se vende por separado).
- ❻ Soporte de montaje

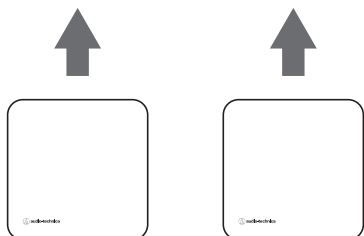
# Instalación

## Posicionamiento de las antenas para la recepción diversity (cuando se monta en la pared)

Para optimizar la recepción diversity para diferentes tipos de transmisores, es necesario posicionar el producto con la orientación adecuada. Consulte la información a continuación cuando coloque el producto.

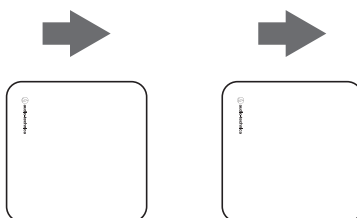
Cuando se monta el producto en el techo, consultar "Patrón polar" (p. 10).

Transmisores de mano y de petaca



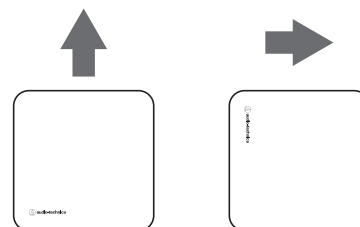
Vertical

Micrófono de zona de presión y transmisores de pie de micrófono



Horizontal

Tipos de transmisores mixtos



Vertical y horizontal

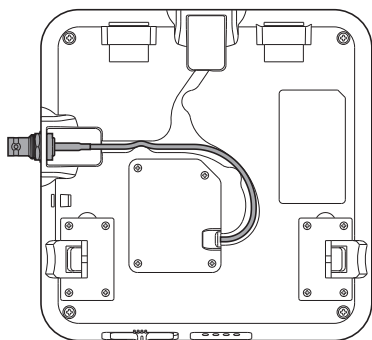
# Instalación

## Patrón de cableado BNC

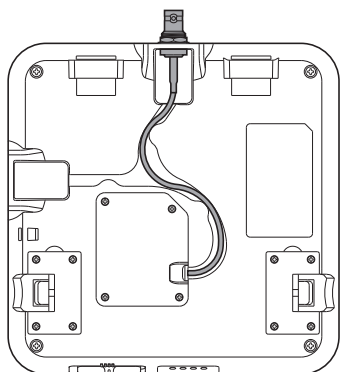
Hay 3 patrones de cableado BNC. Haga el cableado según el entorno de instalación.

- Utilice "HEX14" para el tamaño de tuerca BNC.
- Apriete la tuerca BNC hasta que esté apretada. Si no lo hace, puede dañar la unidad principal.

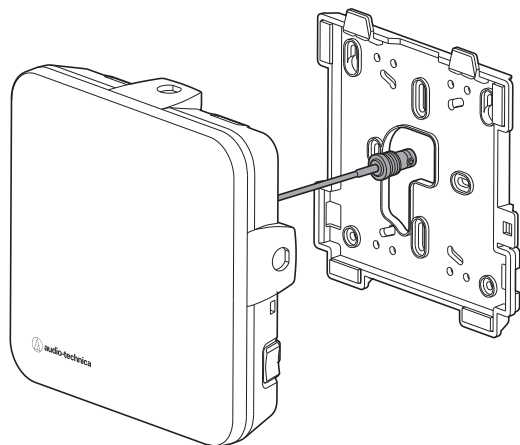
### Cableado lateral



### Cableado desde arriba



### Cableado desde atrás



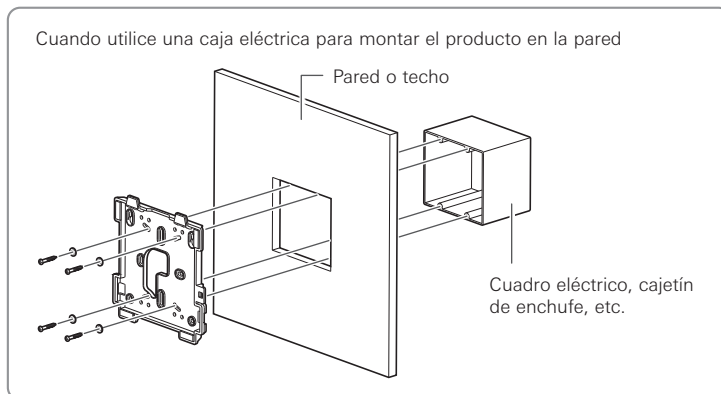
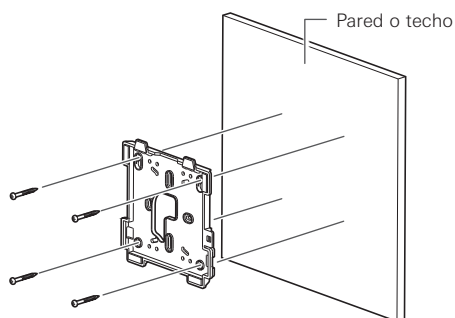
# Instalación

## Montaje y desmontaje del producto

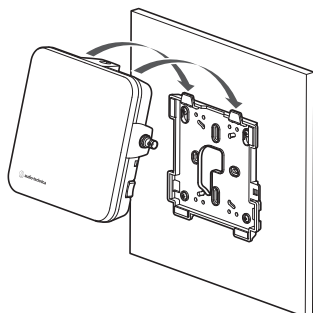
### Montaje

- Cuando utilice un destornillador eléctrico, asegúrese de utilizar uno con embrague.
- Ajuste el par de apriete al mínimo y apriete los tornillos con cuidado para evitar deformaciones. Si aprieta demasiado los tornillos, el soporte de montaje puede resultar dañado.
- Cuando utilice tornillos de 3,5 mm de diámetro o núm. 6, utilice una arandela.

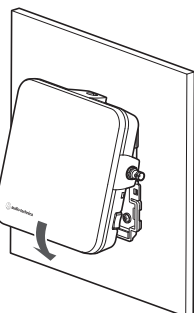
1. Utilice los tornillos para madera incluidos para montar el soporte en la pared.



2. Instale la unidad principal en el soporte.

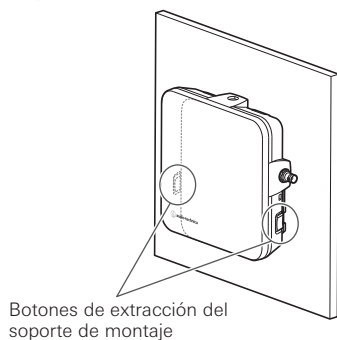


3. Empuje la unidad principal hasta que el botón de extracción del soporte de montaje de cada lado haga clic.



4. Asegúrese de que la unidad principal esté bien fijada en su sitio.

- La unidad principal no está fijada firmemente si se presiona cualquiera de los botones de extracción del soporte de montaje.



5. Una vez finalizada la instalación, conecte el cable BNC a un receptor inalámbrico.

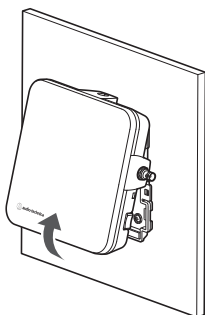
# Instalación

## Desmontaje

1. Presione el botón de extracción del soporte de montaje a cada lado del soporte.



2. Retire la unidad principal del soporte.





## Ajustes del interruptor de ganancia

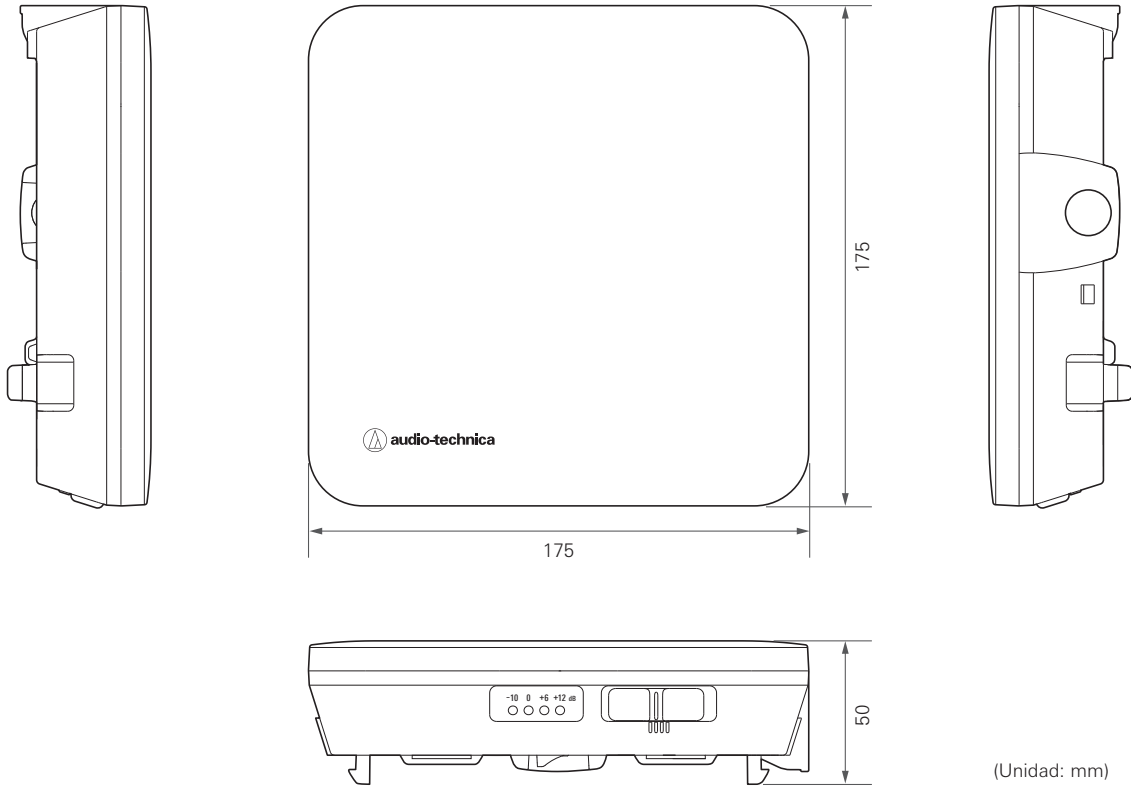
Tenga en cuenta factores ambientales como la pérdida de cable y el nivel de recepción del receptor al seleccionar los ajustes de ganancia.

-10 dB	Cuando el nivel de recepción es suficientemente alto, es posible reducir la interferencia potencial y el ruido de los canales adyacentes. Tenga en cuenta que esto reduce el nivel de recepción, reduciendo así el rango en el que puede funcionar el micrófono inalámbrico.
0 dB (predeterminado)	La señal no recibirá ganancia adicional. Utilice este ajuste cuando el nivel de recepción del receptor sea suficientemente alto.
+6 dB, +12 dB	Utilice esto para compensar la pérdida de cable. La pérdida de cable varía según el tipo de cable, la frecuencia y la longitud; consulte la tabla siguiente para elegir los ajustes adecuados.

		De 470 a 530 MHz	De 530 a 590 MHz	De 590 a 650 MHz	De 650 a 700 MHz	De 727 a 787 MHz	De 795 a 806 MHz	De 806 a 810 MHz	De 821 a 865 MHz	De 925 a 938 MHz	De 946 a 950 MHz
+6 dB	RG58 (3D-2V)	18,1 m	17,1 m	16,2 m	15,5 m	14,7 m	14,3 m	14,2 m	13,9 m	13,2 m	13,1 m
	RG5 (5D-2V)	31,4 m	29,7 m	28,2 m	26,9 m	25,5 m	24,8 m	24,7 m	24,2 m	23,0 m	22,8 m
	RG8 (8D-2V)	42,4 m	40,1 m	38,1 m	36,4 m	34,5 m	33,5 m	33,4 m	32,7 m	31,1 m	30,8 m
+12 dB	RG58 (3D-2V)	36,2 m	34,2 m	32,4 m	31,0 m	29,4 m	28,6 m	28,4 m	27,8 m	26,4 m	26,2 m
	RG5 (5D-2V)	62,8 m	59,4 m	56,4 m	53,8 m	51,0 m	49,6 m	49,4 m	48,4 m	46,0 m	45,6 m
	RG8 (8D-2V)	84,9 m	80,2 m	76,2 m	72,8 m	69,0 m	67,1 m	66,8 m	65,4 m	62,2 m	61,6 m

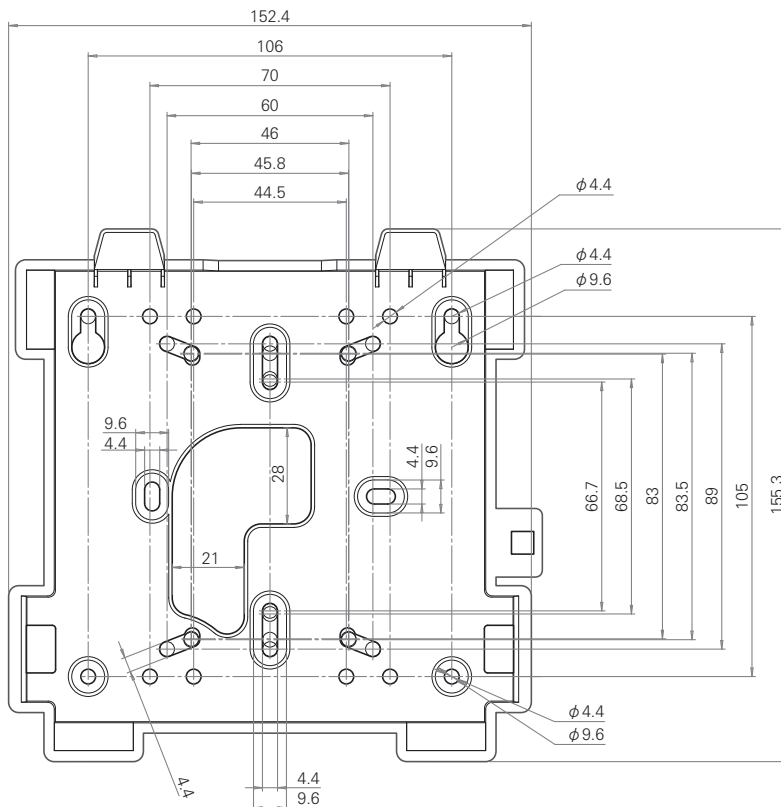
# Dimensiones

## Unidad principal



(Unidad: mm)

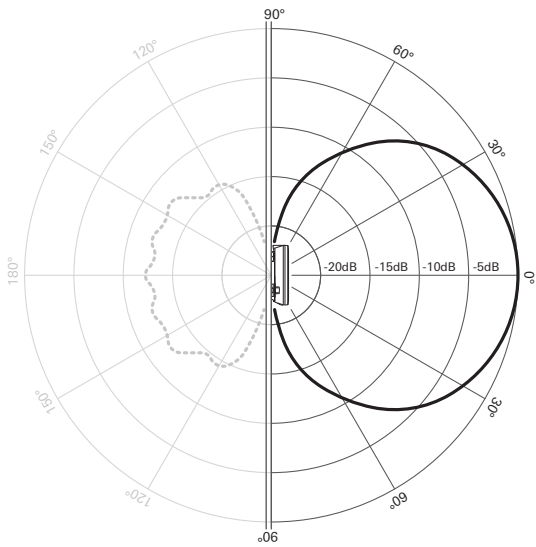
## Soporte de montaje



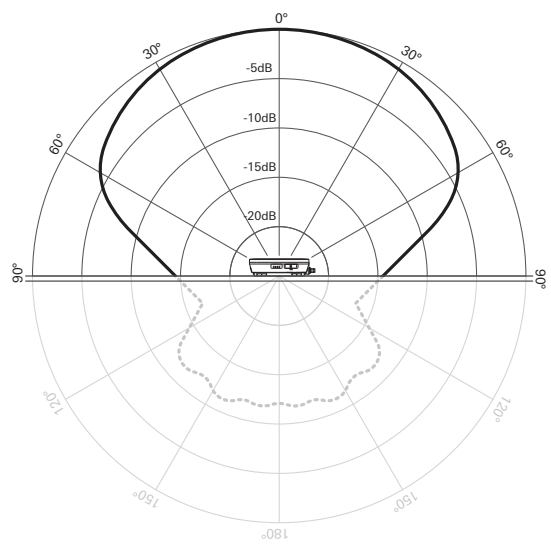
(Unidad: mm)

# Patrón polar

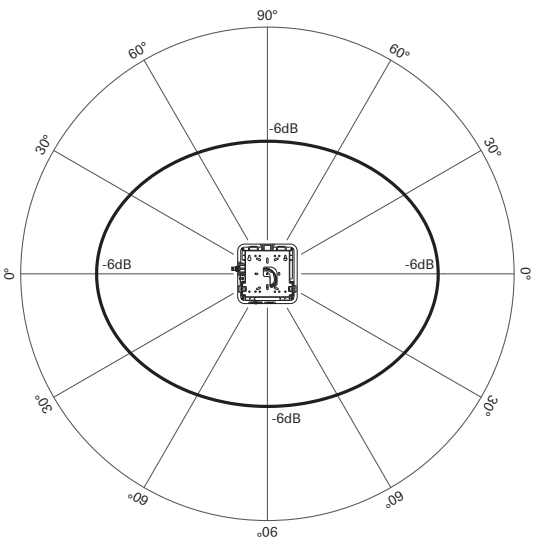
Vista lateral



Vista superior



Vista trasera



## Especificaciones

Gama de frecuencias	De 470 a 990 MHz
Conector	BNC-J
Impedancia	50 ohmios
Requisitos de alimentación	CC +12 V, 60 mA o menos
OIP3	30 dBm o superior
Ganancia de señal	-10 dB/0 dB/+6 dB/+12 dB
Rango de temperaturas de funcionamiento	De -10 °C a 50 °C
Dimensiones	175 mm x 175 mm x 50 mm (sin soporte de montaje)
Peso	390 g (sin soporte de montaje)
Accesorios	Soporte, Tornillo para madera x4

Con el fin de mejorar el producto, este está sujeto a modificaciones sin previo aviso.

### Audio-Technica Corporation

2-46-1 Nishi-naruse, Machida, Tokyo 194-8666, Japan

[www.audio-technica.com](http://www.audio-technica.com)

©2019 Audio-Technica Corporation

Global Support Contact: [www.at-globalsupport.com](http://www.at-globalsupport.com)

232417140-06-01 ver.1 2019.08.01