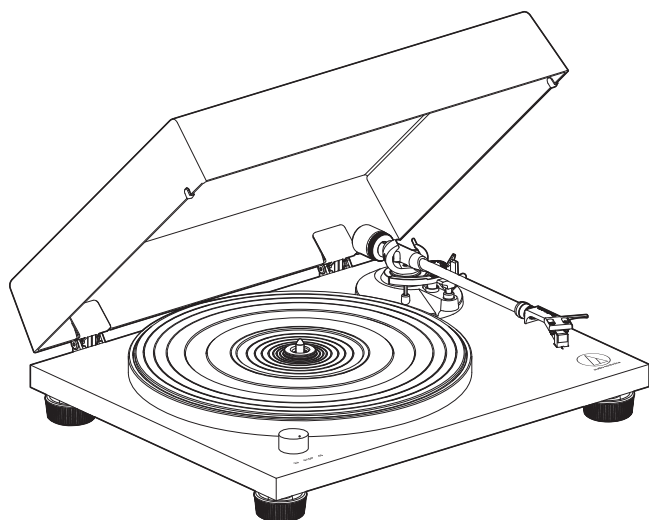




# AT-LPW40WN/AT-LPW30TK

**Manual do Usuário**  
Toca-discos acionado por correia



# Introdução

Obrigado por comprar este produto da Audio-Technica.

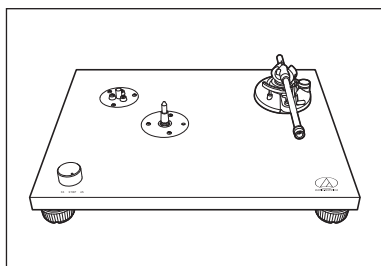
Antes de usar o produto, leia este manual do usuário para garantir que você usa o produto corretamente. Guarde este manual para referência futura.

Este produto só pode ser usado nos países em que é vendido. Certifique-se de que a tensão de operação e o plugue do adaptador CA do produto seja a correta para o país em que você mora.

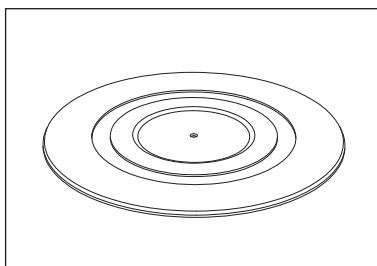
# Conteúdo da embalagem

Certifique-se de que você tenha todos os itens incluídos indicados abaixo antes de usar este produto.

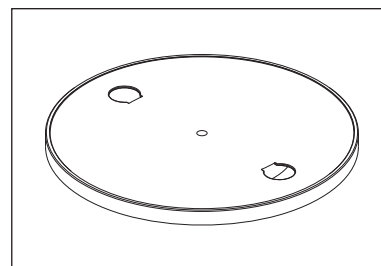
Se alguns itens estiverem faltando ou danificados, entre em contato com o revendedor local da Audio-Technica.



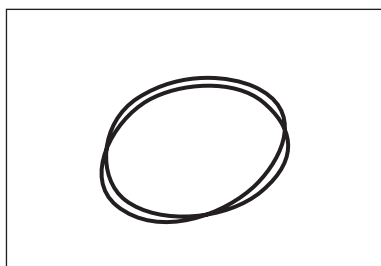
• Corpo do toca-discos



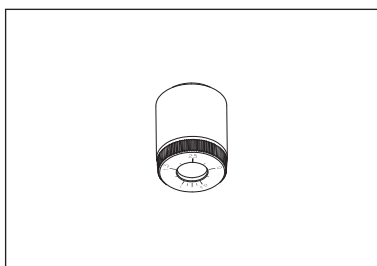
• Tapete do toca-discos



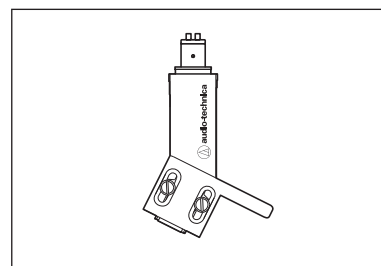
• Prato



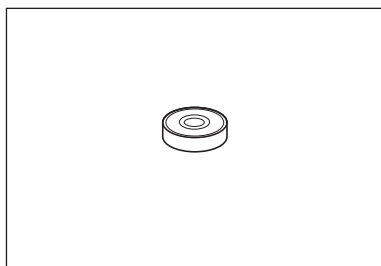
• Correia de transmissão



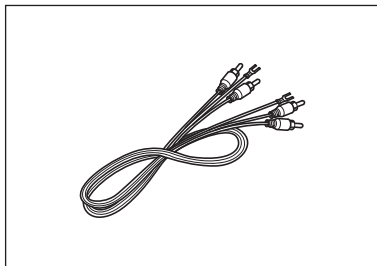
• Contrapeso



• Cabeça (AT-HS4) com cápsula estéreo VM\*



• Adaptador de 45 RPM



• Cabo de áudio RCA (Aprox. 1,0 m)

- Proteção contra pó
- Dobradiças da proteção contra pó
- Adaptador CA (Aprox. 1,5 m)
- Guia rápido
- Guia de precauções de segurança

\* AT-LPW40WN: AT-VM95E / AT-LPW30TK: AT-VM95C

Depois da compra, é aconselhável que você guarde todos os materiais da embalagem para armazenamento, transporte ou envio futuro.

## Precauções de segurança

### Informações importantes

#### Advertência:

- Para evitar o perigo de incêndio ou choque elétrico, não exponha a unidade a chuva ou umidade.

#### Advertência:

- Não exponha este aparelho a gotejamento ou respingos.
- Para evitar a ocorrência de um choque elétrico, não abra a caixa.
- Todos os reparos devem ser realizados por pessoal qualificado.
- Não exponha este aparelho a calor excessivo, como luz solar, fogo etc.
- Não sujeite este aparelho a impactos fortes.
- O aparelho deve estar suficientemente perto da tomada de CA para que seja possível desligar facilmente o adaptador CA em qualquer momento.
- Em caso de emergência, desconecte rapidamente o adaptador CA.
- Não coloque objetos cheios de líquidos, como jarras, em cima do aparelho.
- Para evitar perigo de incêndio, não coloque nenhuma fonte de chama aberta (p. ex., velas acesas) sobre o aparelho.
- Não instale este aparelho em um espaço reduzido, como uma estante ou algo semelhante.
- Instale este aparelho apenas em um local bem ventilado.
- A etiqueta de classificação está situada no fundo desse aparelho.

### Para clientes nos EUA

#### Aviso da FCC

#### Advertência:

Este aparelho está em conformidade com a Parte 15 das Regras da FCC. A operação está sujeita às seguintes duas condições: (1) este aparelho não pode causar interferência prejudicial e (2) este aparelho deve aceitar qualquer interferência recebida, incluindo interferência que possa causar operação indesejada.

#### Advertência:

Você deve estar ciente de que qualquer alteração ou modificação não aprovada expressamente neste manual poderá anular sua autoridade para operar este equipamento.

Observação: este equipamento foi testado e está em conformidade com os limites de um equipamento digital Classe B, de acordo com a Parte 15 das Regras da FCC. Esses limites foram projetados para fornecer proteção razoável contra interferência prejudicial em uma instalação residencial. Este equipamento gera, usa e pode irradiar energia de radiofrequência e, se não for instalado e usado de acordo com as instruções, poderá causar interferência prejudicial a comunicações de rádio. No entanto, não existe garantia de que a interferência não ocorrerá em uma instalação em particular. Se este equipamento causar interferência prejudicial à recepção de rádio ou televisão, o que pode ser determinado desligando e ligando o equipamento, recomenda-se que o usuário tente corrigir a interferência tomando uma ou mais das seguintes medidas:

- Reoriente ou mude de lugar a antena de recepção.
- Aumente a separação entre o equipamento e o receptor.
- Conecte o equipamento a uma tomada em um circuito diferente daquele no qual o receptor está conectado.
- Consulte o revendedor ou um técnico experiente em rádio/TV para obter ajuda.

### Para clientes no Canadá

#### Declaração da IC:

CAN ICES-3 (B)/NMB-3(B)

## Observações sobre o uso

### Corpo do toca-discos

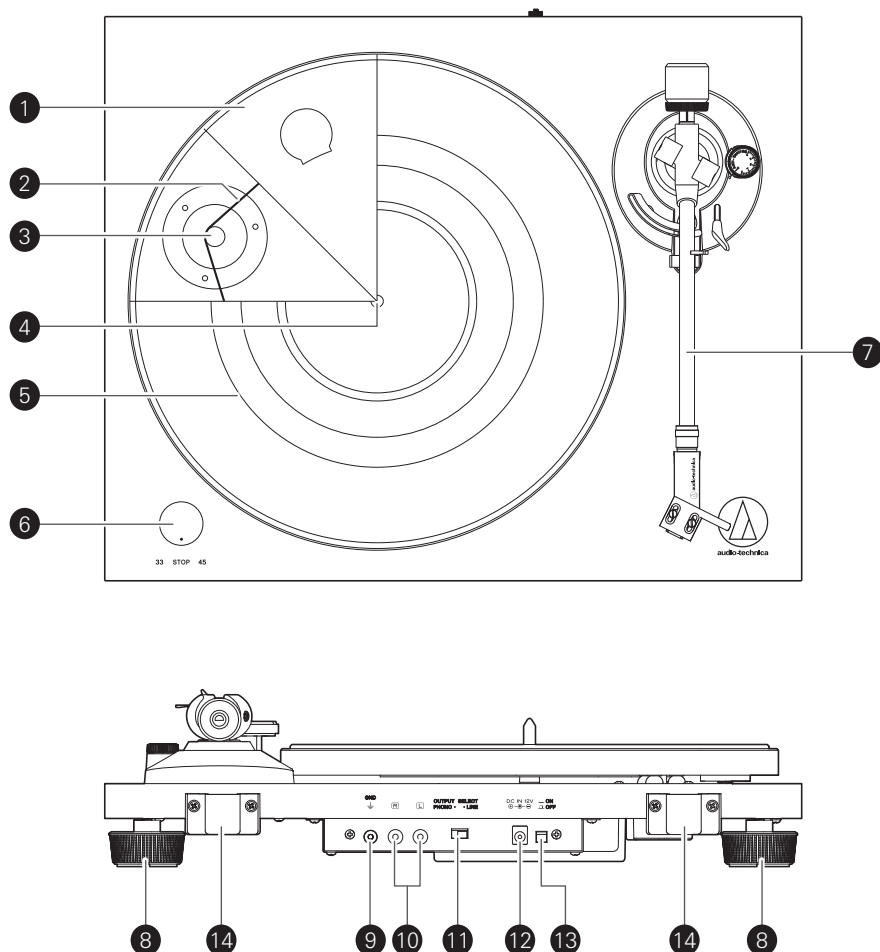
- Não coloque nem use o produto em locais que sejam muito quentes, úmidos ou sujos, ou onde fique exposto a vibrações fortes.
- O produto deve ser colocado sobre uma superfície plana e nivelada.

### Cápsula

- Instale o protetor para proteger a agulha quando o produto não estiver sendo usado.
- Não toque na agulha da cápsula com o dedo.
- Evite bater a agulha da cápsula no prato do toca-discos ou na beirada do disco.

# Nome e função das peças

## Diagrama geral



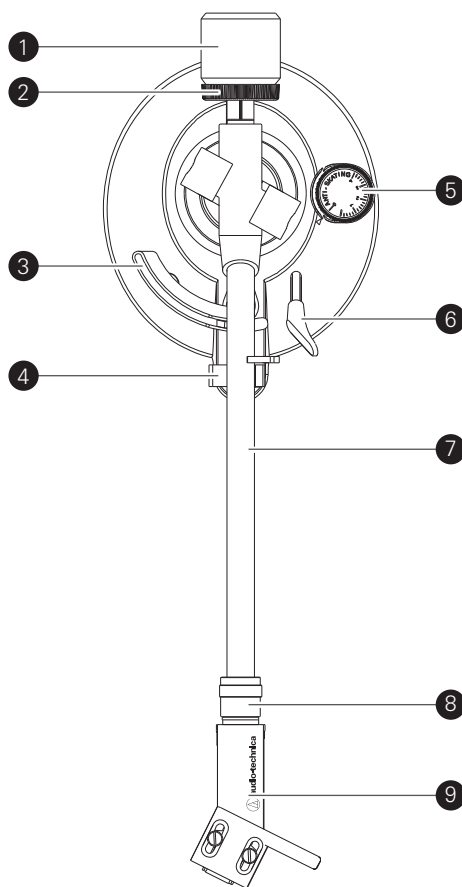
- 1** Prato
- 2** Correia de transmissão  
A instalação é necessária para operação
- 3** Polia do motor
- 4** Eixo
- 5** Tapete do toca-discos
- 6** Botão de controle  
Use para iniciar e parar, bem como para selecionar a velocidade do disco.
- 7** Braço reprodutor  
Para ver detalhes, consulte "Braço reprodutor" na página 4.
- 8** Pés  
Ajuste o nivelamento do produto.
- 9** Terminal de aterramento  
Conecte o terminal de aterramento do amplificador com este terminal usando o condutor de aterramento do cabo de áudio RCA.
- 10** Terminais de saída estéreo  
Conecte o cabo de áudio RCA. Conecte-o ao conector de entrada PHONO ou de linha do amplificador. O terminal vermelho é o canal direito e o terminal branco é o canal esquerdo.
- 11** Interruptor do seletor de saída  
Ao conectar a um amplificador com conector de entrada PHONO, coloque este interruptor na posição PHONO. Ao conectar ao conector AUX de um amplificador, coloque este interruptor na posição LINE.
- 12** Conector de alimentação  
Conecte o adaptador CA.
- 13** Interruptor de energia  
Interruptor Ligar/Desligar.
- 14** Suporte da dobradiça da proteção contra pó

## Nome e função das peças

### Braço reproduzidor

- 1 **Contrapeso**  
Equilibra o braço e ajusta a força de rastreamento para um valor adequado.
- 2 **Anel de ajuste da força de rastreamento**  
Use para ajustar a força de rastreamento.
- 3 **Elevação do braço**  
Move o braço verticalmente de e para a face do disco.
- 4 **Apoio do braço reproduzidor com presilha**  
Use a presilha para prender o braço reproduzidor para que ele não se mova.
- 5 **Ajuste da força antipatinagem**  
Quando um disco está sendo reproduzido, uma força age sobre a ponta da agulha puxando-a para dentro. Esta força pode ser compensada ajustando os mesmos valores para a força antipatinagem e a força de rastreamento.
- 6 **Alavanca de controle da elevação do braço**  
Opera a elevação do braço.
- 7 **Braço reproduzidor**
- 8 **Anel de bloqueio**  
Gire o anel para a esquerda (sentido anti-horário) para fixar a cabeça. Para remover a cabeça, gire o anel para a direita.
- 9 **Cabeça e cápsula**  
A cápsula\* é montada na cabeça (AT-HS4).

\* AT-LPW40WN: AT-VM95E / AT-LPW30TK: AT-VM95C



# Preparação para uso

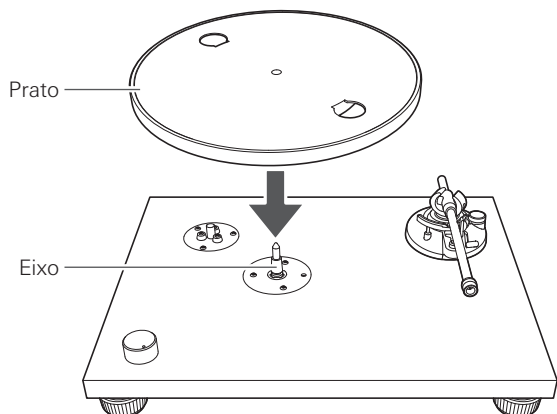
## Colocação do prato

Este produto necessita de montagem antes de ser usado pela primeira vez.

Não ligue o adaptador CA até a montagem estar concluída.

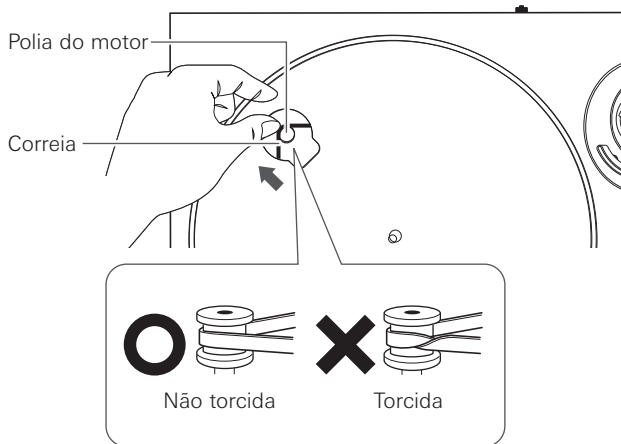
### 1. Instale o prato no eixo.

- Para evitar danificar o eixo ao assentar o prato, alinhe a posição do eixo e do orifício do prato e assente o prato lentamente.
- Certifique-se de que o prato esteja bem encaixado no eixo.



### 2. Instale a correia no anel de acionamento do prato sob o prato, certificando-se de que ela esteja plana quando assentada e, em seguida, conecte-a à polia do motor.

- Certifique que o cinto não está torcido.



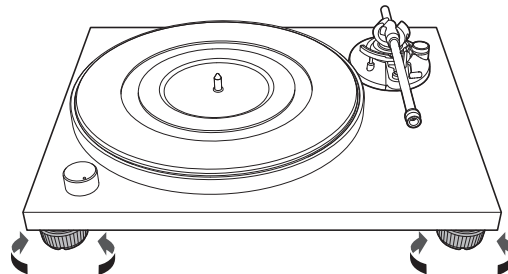
## Instalação do toca-discos

- Posicione o produto sobre uma superfície nivelada.
- Para evitar os efeitos de vibrações e pressão acústica, não instale o produto perto de alto-falantes.
- O produto poderá captar estática se for instalado perto de um rádio. Por isso, tente manter o produto afastado de rádios.
- O produto poderá captar ruídos se estiver perto de equipamentos (telefones celulares etc.) que emitam ondas de rádio intensas.

## Nivelando o toca-discos

### 1. Depois de posicionar o produto onde você deseja usá-lo, ajuste os pés para que o produto fique nivelado.

- Use um nivelador (vendido separadamente) conforme necessário para assegurar o nivelamento do produto.



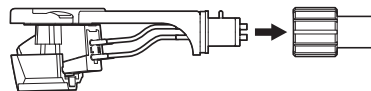
## Montar o braço

### 1. No momento da entrega, remova a braçadeira para cabo usada para fixar o braço.

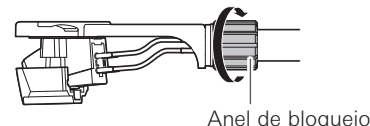
- Use a presilha para prender o braço temporariamente no suporte.

### 2. Insira a cabeça no braço reproduzidor.

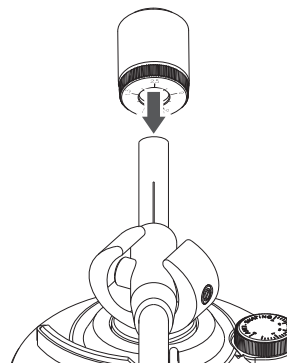
- Segure as bordas direita e esquerda da cabeça para não danificar a agulha nem cortar os fios da cápsula.



### 3. Depois de inserir a cabeça, gire o anel de bloqueio no sentido anti-horário (para a esquerda).



### 4. Com o anel de ajuste da força de rastreamento voltado para a frente, instale o contrapeso na parte traseira do braço e gire-o lentamente no sentido anti-horário (para a esquerda até clicar).



# Preparação para uso

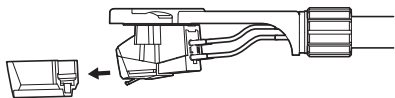
## Equilíbrio do braço e força de rastreamento

Para que a cápsula reproduza o som corretamente das ranhuras do disco, o equilíbrio do braço e a força de rastreamento têm de ser ajustadas de acordo com as especificações da cápsula. Se o equilíbrio do braço e a força de rastreamento não forem ajustados corretamente, o disco ou a agulha da cápsula podem sofrer danos.

- Não arraste a agulha da cápsula através do disco ou do tapete do toca-discos ao ajustar o equilíbrio do braço ou a força de rastreamento. Isso poderá danificar a agulha.

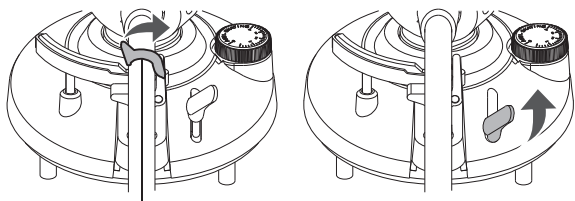
## Ajuste do equilíbrio do braço

1. Remova o protetor da cápsula.



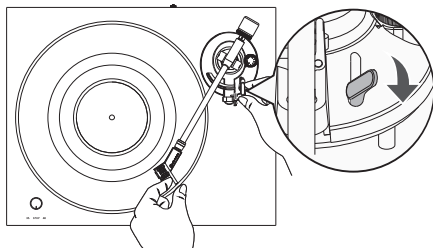
2. Destrave o braço e levante a alavanca de controle de elevação do braço.

- O braço está inclinado porque o equilíbrio ainda precisa ser ajustado.



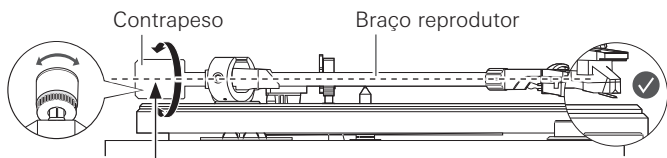
3. Coloque o braço sobre o prato. Segure a cabeça e baixe completamente a alavanca de controle da elevação do braço.

- Proteja a agulha para que não toque no prato.



4. Enquanto segura com cuidado a cabeça, gire o contrapeso para ajustar o equilíbrio do braço.

- Ajuste o equilíbrio de modo que o braço fique nivelado quando você libertar a cabeça.



Ajuste para que o braço fique nivelado

5. Recoloque o braço no suporte.

## Ajuste da força de rastreamento

1. Enquanto apoia o contrapeso para que não se mova, gire o anel de ajuste da força de rastreamento para que a posição "0" fique alinhada com a linha central na parte traseira do braço.

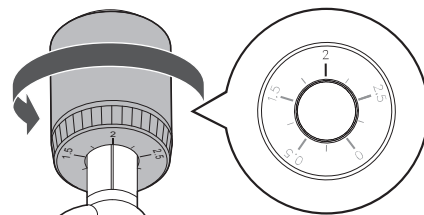
- A força de rastreamento não é ajustada apenas girando o anel de ajuste da força de rastreamento.



2. Gire o contrapeso e o anel de ajuste da força de rastreamento juntamente no sentido anti-horário desde a posição 0 (para a esquerda) até que o valor na linha central seja igual ao valor da força de rastreamento recomendada para a cápsula que você está usando.

- Consulte as especificações do fabricante da cápsula para ver o valor para a força de rastreamento recomendada.

- A força de rastreamento para a cápsula fornecida com este produto é de 2,0 g.

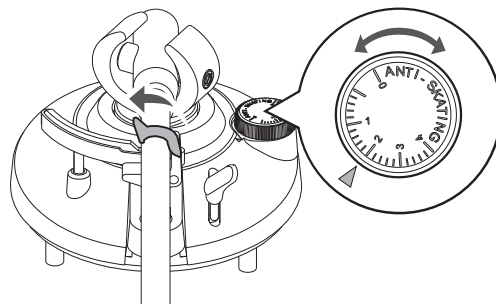


## Ajuste da força antipatinagem

Quando um disco está sendo reproduzido, uma força age sobre a ponta da agulha puxando-a para dentro. Esta força pode ser compensada ajustando os mesmos valores para a força antipatinagem e a força de rastreamento.

1. Ajuste a roda de controle da força antipatinagem para o mesmo valor da força de rastreamento.

- A força de rastreamento para a cápsula fornecida com este produto é de 2,0 g.



## Preparação para uso

### Instalação/remoção da proteção contra pó

Ao instalar a proteção contra pó, insira as dobradiças da proteção contra pó nos dois suportes de dobradiça da tampa de contra poeira na parte de trás do corpo. Ao remover a proteção contra pó, puxe lentamente a proteção contra pó para fora de suas dobradiças.

### Ajustar o interruptor do seletor de saída

Este produto tem uma função de equalização para "phono" incorporada. Você pode usar o produto, mesmo que você não tenha um amplificador para "phono" ou equipamento com entrada "phono" embutida, ligando uma caixa de som ativa etc.

Use o interruptor do seletor de saída para definir a saída, como mostrado abaixo.

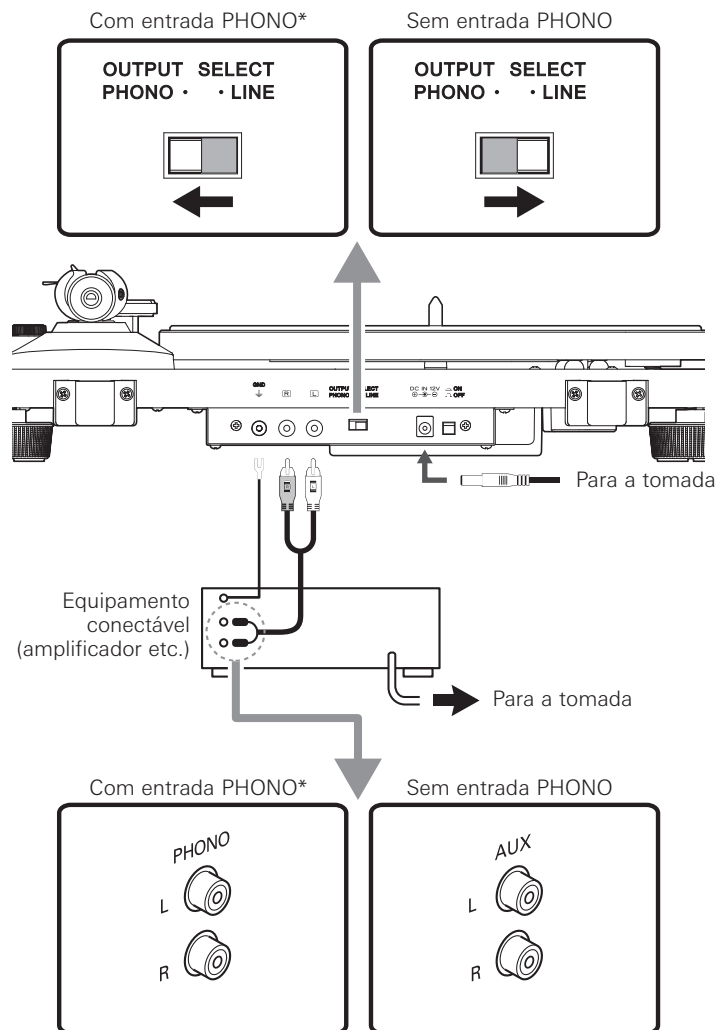
Usando um equipamento conectável	Posição do interruptor do seletor de saída	Onde conectar o cabo de áudio RCA
Dispositivo com entrada de áudio	PHONO	Conector de entrada "phono" e terminal de aterramento do equipamento conectável
Dispositivo sem entrada de áudio	LINE	Conector AUX ou de linha do equipamento conectável
Placa de som para PC	LINE	Conector de entrada de linha da placa de som*

\* Pode ser necessário um adaptador de áudio (vendido separadamente) para conectar o cabo de áudio RCA ao conector de entrada de linha da placa de som.

### Conexão com equipamentos conectáveis (caixas de som ativas, amplificadores etc.)

Selecione a posição correta para o interruptor do seletor de saída e conecte o cabo de áudio RCA a um conector de entrada que seja compatível com o equipamento conectável que você está usando (amplificador, receptor, caixas de som ativas, placa de som, etc.).

- O conector vermelho do cabo de áudio RCA é para o canal direito (R), e o conector branco é para o canal esquerdo (L).



\* Dependendo do equipamento que você está conectando, poderá existir um terminal de aterramento perto do conector de entrada de áudio. Nesse caso, conecte-o usando a linha de aterramento do cabo de áudio RCA. Isso ajudará a evitar um zumbido de baixa frequência que poderia ser ouvido durante a reprodução do disco.

### Conexão do adaptador CA

1. Conecte o cabo do adaptador CA ao conector de alimentação.
2. Conecte o adaptador CA em uma tomada.
  - Certifique-se de que o interruptor de alimentação esteja na posição "Desligado" e o botão de controle esteja na posição "PARAR". Se o interruptor de alimentação estiver na posição "Ligado" com o adaptador CA conectado a uma tomada, uma corrente de espera estará sempre presente no produto, mesmo quando ele não estiver em uso.
  - Se você tocar um disco imediatamente depois de ligar o adaptador CA em uma tomada, o som reproduzido poderá estar distorcido. Aguarde um pouco (cerca de 30 segundos) depois de ligar o adaptador CA na tomada antes de tocar um disco.

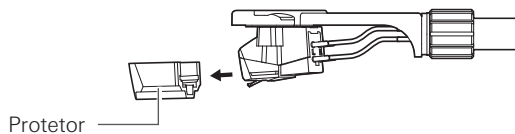


# Reproduzir um disco

## Antes de reproduzir um disco

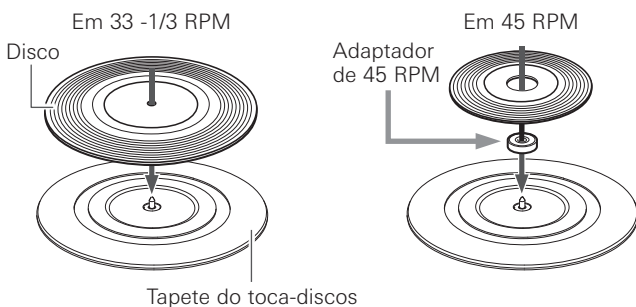
### 1. Remova o protetor da cápsula.

- Se o braço estiver preso ao suporte, remova a braçadeira.



### 2. Coloque o disco no tapete do toca-discos, alinhando o orifício central com o eixo.

- Se desejar ouvir um disco de 45 RPM, instale o adaptador de 45 RPM (veja o diagrama do lado direito abaixo).



## Reproduzir um disco

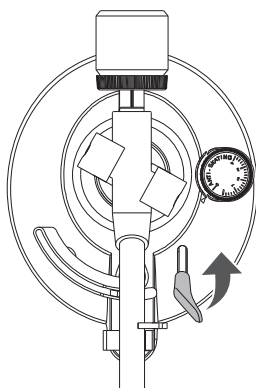
Baixe suficientemente o volume do amplificador, dos alto-falantes etc.

### 1. Ligue o interruptor de alimentação.

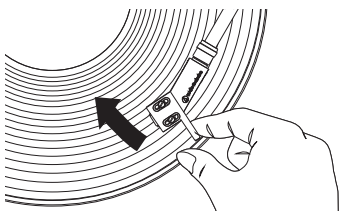
### 2. Use o botão de controle para selecionar a velocidade.

- Selecione "33" para um disco de 33-1/3 RPM ou "45" para um disco de 45 RPM.
- O prato começa a girar.

### 3. Levante o braço elevando a alavanca de controle de elevação do braço para a posição UP.



### 4. Posicione o braço sobre o local pretendido (ranhura) no disco.



### 5. Baixe o braço movendo a alavanca de controle de elevação do braço para a posição DOWN. O braço desce lentamente para o disco e inicia a reprodução.

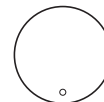
- Alternativamente, você pode ignorar os passos 2 a 4 e usar os dedos para erguer a cabeça, mover o braço para o local desejado no disco e abaixar a cabeça para começar a reproduzir o disco.
- Não deixe o produto exposto a impactos durante a reprodução.

## Fazer uma pausa na reprodução do disco

### 1. Depois de baixar o volume do amplificador, dos alto-falantes, etc. suficientemente, eleve o braço com a alavanca de controle de elevação do braço.

## Parar o disco

1. Baixe suficientemente o volume do amplificador, dos alto-falantes etc.
2. Levante a alavanca de controle de elevação do braço, recoloca o braço no suporte e prenda-o com a braçadeira.
3. Gire o botão de controle para a posição "PARAR".
  - O prato reduz a velocidade até que a rotação pare.



33 STOP 45

### 4. Remova o disco depois que o prato parar totalmente.

- Se o tapete do toca-discos ficar sujo, pode arranhar com facilidade o disco, por isso remova o tapete do toca-discos periodicamente e limpe a poeira.
- Para evitar que o disco seja riscado ou deformado, remova-o do prato depois de usado.
- Não use nenhum outro prato que não seja o fornecido.
- Este produto não se destina a DJs. Não toque no disco nem no tapete do toca-discos enquanto o disco estiver sendo reproduzido.

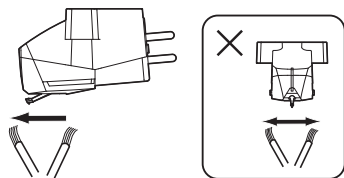
## Cuidados

### Corpo do toca-discos

- Se o corpo do toca-discos estiver sujo ou com poeira, desconecte primeiro o cabo do adaptador CA do conector de alimentação e, em seguida, limpe a sujeira ou poeira com um pano macio e seco.
- Não use benzeno, solventes etc.
- Quando armazenar o produto durante um período de tempo prolongado, desconecte o cabo do adaptador CA do conector de alimentação e o plugue do cabo de alimentação da tomada e, em seguida, embrulhe o equipamento em plástico para evitar que fique úmido.

### Ponta da agulha

- Se poeira ou resíduos aderirem à ponta da agulha, limpe-a com uma escova especial vendida no comércio.
- Recomendamos que você use um produto para limpar a agulha (vendido separadamente) se a ponta estiver muito suja. Limpe a ponta da agulha movendo a escova da parte de trás para a frente da ponta da agulha.

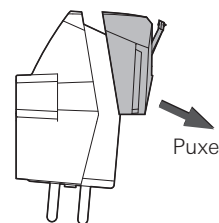


## Substituir a agulha

### Remover a agulha

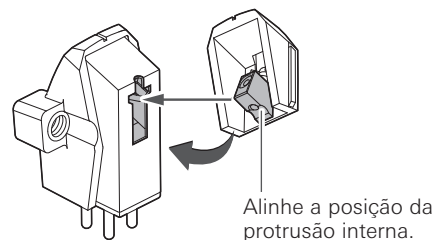
- Além da deterioração da qualidade do som, os discos também podem ser danificados à medida que a ponta da agulha da cápsula se desgasta.
- Como regra geral, substitua a agulha após 300 horas de uso.
- Certifique-se de desconectar o conector do cabo de alimentação do produto da tomada.

1. Solte a cabeça do braço.
  - Prenda o braço com a braçadeira e remova a cabeça com cuidado.
2. Depois de baixar o protetor da cápsula, remova a agulha puxando-a na direção da seta.



### Instalar uma nova agulha de substituição

1. Instale a nova agulha de substituição na cápsula.

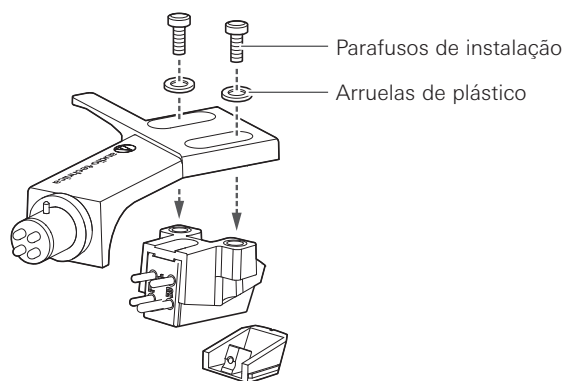


2. Instale a cabeça no braço.

## Substituir uma cápsula

Consulte o manual de usuário da cápsula que você usará se estiver substituindo a cápsula incluída com este produto por outra cápsula disponível comercialmente. Depois de substituir a cápsula antiga por uma nova, é preciso reajustar a saliência, o equilíbrio e a força de rastreamento do braço.

1. **Solte a cabeça do braço.**
  - Prenda a braçadeira para segurar o braço e remova a cabeça com cuidado.
2. **Remova a agulha da cápsula.**
  - Consulte "Remover a agulha" na página 9.
3. **Remova as pontas dos terminais.**
  - Tenha cuidado para não danificar as pontas dos terminais.
4. **Usando uma chave de fenda não metálica, vendida comercialmente, remova os parafusos de instalação e, em seguida, remova a cápsula da cabeça.**
5. **Consulte o manual de usuário da nova cápsula para ver as instruções de montagem e conectar a ponta do eletrodo.**

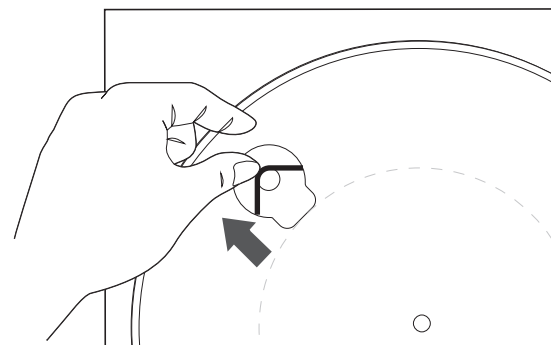


6. **Usando uma chave de fenda não metálica, vendida comercialmente, aperte os parafusos em ambos os locais e, em seguida, ajuste a saliência.**
  - Consulte "Ajustar a saliência" na página 11.
  - Depois de concluir os ajustes, aperte bem os parafusos.
7. **Fixe a cabeça ao braço reproduzidor.**
8. **Ajuste a altura do braço.**
  - Consulte "Ajustar a altura do braço" ao fazer os ajustes.
9. **Ajuste o equilíbrio do braço e a força de rastreamento.**
  - Consulte "Equilíbrio do braço e força de rastreamento" na página 6.

## Substituir a correia

- A correia é uma peça consumível. Substitua a correia se a velocidade de reprodução diminuir ou se a rotação for irregular. Como regra geral, sugerimos que a corrente seja substituída todos os anos.
- Antes de substituir a correia, certifique-se de desconectar a tomada do cabo de alimentação do produto da tomada de parede.

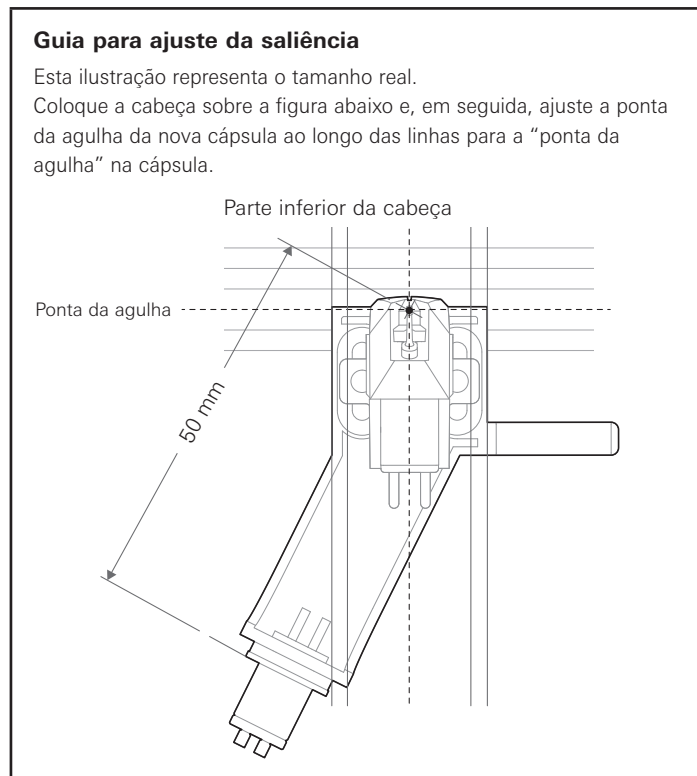
1. **Remova a correia antiga.**
2. **Prenda a nova correia primeiro no prato e, em seguida, à polia do motor.**
  - Ao prender a correia na polia do motor, certifique-se de que a correia não fique torcida.



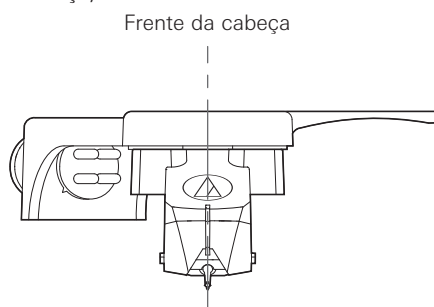
## Ajustar a saliência

A posição da cápsula deve ser determinada com precisão (ajustando a saliência) ao instalar uma cápsula ou cabeça diferente da fornecida.

1. Instale a cápsula de modo que fique paralela à cabeça.
  - Faça coincidir as posições da cápsula e da cabeça com a figura abaixo e instale a cápsula de modo que fique paralela à cabeça.



2. Instale a cápsula de modo que fique perpendicular à cabeça (parte superior da cabeça).



## Para mover o toca-discos

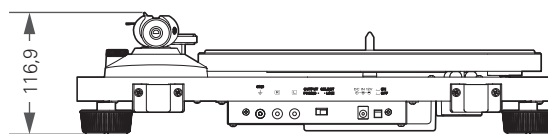
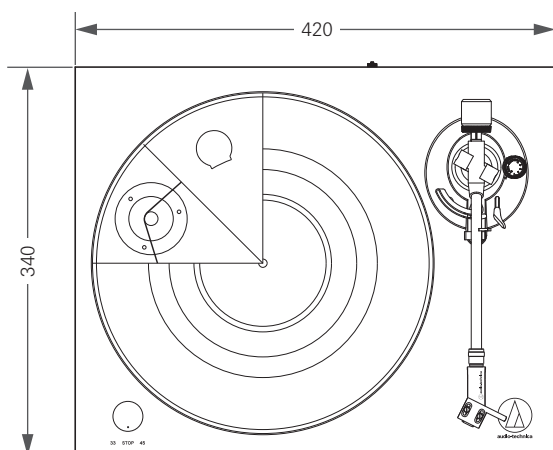
Usando os materiais de embalagem originais do produto, embrulhe o toca-discos na ordem inversa de quando o desembalou. Se não tiver mais os materiais da embalagem, tome as seguintes medidas:

- Depois de desconectar o plugue do cabo de alimentação da tomada, remova o tapete e o prato e embrulhe-os de modo que não sofram danos.
- Prenda o braço com a braçadeira.
- Remova o contrapeso.
- Remova a cabeça do braço com o protetor da cápsula instalado e embrulhe todo o conjunto da cabeça para que não sofra danos.
- Embrulhe o corpo do toca-discos com papel ou um pano macio para que não sofra danos.

## Resolução de problemas

Problema	Solução
O prato não gira.	<ul style="list-style-type: none"><li>• O adaptador CA está ligado na tomada? Ligue o adaptador CA na tomada.</li><li>• A correia deslizou para fora do prato? Posicione a correia corretamente no prato.</li><li>• A correia está posicionada na polia do motor? Verifique se a correia está corretamente colocada na polia do motor.</li><li>• A correia está danificada? Substitua por uma correia nova.</li></ul>
O prato gira, mas não há som ou o volume não é alto o suficiente.	<ul style="list-style-type: none"><li>• As definições das funções e da entrada para o equipamento conectado (amplificador etc.) estão selecionadas corretamente? Verifique se as definições para o equipamento conectado estão corretas.</li><li>• A agulha está danificada? Verifique a agulha e, se necessário, substitua-a.</li><li>• A agulha está corretamente colocada no corpo da cápsula? Verifique a cápsula e, se necessário, substitua-a.</li><li>• As definições do seletor de saída estão corretamente selecionadas? Verifique se as definições da saída estão corretas, observando os seguintes problemas comuns e suas causas:<ul style="list-style-type: none"><li>- Se não há som ou se o volume não é alto o suficiente, o produto está definido para a posição "PHONO" e ligado à entrada AUX/LINE do amplificador.</li><li>- Se o volume está alto demais ou distorcido, o produto está definido para a posição "LINE" e conectado à entrada PHONO do amplificador.</li></ul></li><li>• A força de rastreamento é pesada demais? Ajuste a força de rastreamento.</li></ul>
A agulha salta.	<ul style="list-style-type: none"><li>• A força de rastreamento é leve demais? Ajuste a força de rastreamento.</li><li>• A antipatinagem está ajustada incorretamente? Certifique-se de que a antipatinagem esteja definida para o mesmo valor que a força de rastreamento da cápsula.</li><li>• O disco está empenado? Verifique o disco.</li><li>• O disco está riscado? Verifique o disco.</li><li>• A agulha está suja? Uma acumulação em redor da ponta da agulha afetará o rastreamento.</li></ul>
Há ressonâncias.	<ul style="list-style-type: none"><li>• O produto está captando vibrações excessivas do chão, paredes ou alto-falantes por perto? Reduza as vibrações ou instale o produto em uma superfície que não esteja sujeita a vibrações.</li><li>• O produto está instalado em uma superfície instável? Verifique se a superfície na qual o produto está instalado é adequada.</li></ul>
Ouve-se ruído quando o disco está sendo reproduzido.	<ul style="list-style-type: none"><li>• Há poeira na ponta da agulha da cápsula? Se poeira aderiu à ponta da agulha, limpe com uma escova especial vendida no comércio.</li></ul>
Quando o disco está sendo reproduzido, o som é muito rápido ou muito lento.	<ul style="list-style-type: none"><li>• A velocidade selecionada está correta? Use o botão de controle para selecionar a velocidade correta para o tipo de disco que está sendo reproduzido.</li></ul>
A velocidade de rotação do disco diminui ou a rotação é irregular.	<ul style="list-style-type: none"><li>• A correia está muito folgada? Substitua por uma correia nova.</li></ul>
É ouvido um zumbido durante a reprodução do disco.	<ul style="list-style-type: none"><li>• O fio de aterramento está bem conectado? Certifique-se de que o fio de aterramento esteja bem conectado.</li><li>• A cabeça está bem fixa ao braço? Certifique-se de que o anel de bloqueio esteja bem apertado.</li></ul>

## Dimensões



(Unidade: mm)

# Especificações

## Especificações do toca-discos

Tipo	Toca-discos manual acionado por correia
Motor	AT-LPW40WN: Servo CC com Estabilização Ativa da Velocidade AT-LPW30TK: servo CC
Método de tração	Acionado por correia
Velocidades	33-1/3 RPM, 45 RPM
Prato do toca-discos	Fundição injetada em alumínio
Wow e flutter	< 0,15 % WRMS (33 RPM) a 3 kHz
Relação sinal/ruído	> 60 dB
Níveis de saída "PHONO" "LINE"	4,0 mV nominal a 1 kHz, 5 cm/s 200 mV nominal a 1 kHz, 5 cm/s
Ganho do pré-amp. phono	35 dB nominal, RIAA equalizado

## Especificações do braço

Tipo	AT-LPW40WN: Braço direito em carbono com equilíbrio estático AT-LPW30TK: Braço reto de tubo de alumínio com equilíbrio estático
Comprimento efetivo	223,6 mm
Saliência	18,6 mm
Ângulo máximo de erro de rastreamento	Inferior a 2,0°
Intervalo de ajuste da pressão da agulha	0 a 3,0 g
Intervalo de peso da cápsula aplicável (incluindo a cabeça)	12 a 17 g

## Especificações da cabeça e da cápsula

Modelo da cápsula	AT-LPW40WN: AT-VM95E AT-LPW30TK: AT-VM95C
Tipo de cápsula	VM
Impedância de carga recomendada	47.000 Ohms
Tensão de saída	4,0 mV (mV a 1 kHz, 5 cm/s)
Agulha	AT-LPW40WN: Agulha elíptica aderente 0,3 × 0,7 mil AT-LPW30TK: Agulha cônica aderente 0,6 mil
Cantilever	Tubo de alumínio
Intervalo de ajuste da força de rastreamento	1,8 a 2,2 g (padrão 2,0 g)
Peso da cápsula	6,1 g
Modelo da cabeça	AT-HS4
Peso da cabeça	8,5 g (Exceto cabos guia)
Ajuste da saliência da cabeça	± 5 mm

## Especificações gerais

Requisitos da fonte de alimentação	100 a 240 V, 50/60 Hz, 0,5 A Max.
Consumo de energia	110 V 60 Hz (US) - Em serviço: 1,1 W - Motor desligado: 1,0 W - Energia desligada: 0,1 W  220 V 50 Hz (EU) - Em serviço: 1,2 W - Motor desligado: 1,1 W - Energia desligada: 0,2 W
Adaptador CA	12 V, 0,5 A
Dimensões	420 mm × 340 mm × 116,9 mm (L × P × A)
Peso (sem proteção contra pó)	AT-LPW40WN: 4,72 kg AT-LPW30TK: 3,90 kg
Acessórios incluídos	Proteção contra pó, Prato, Tapete do toca-discos, Correia de transmissão, Contrapeso, Cabeça (AT-HS4) com cápsula estéreo VM*, Adaptador 45 RPM, Cabo de áudio RCA (Aprox. 1,0 m), Adaptador CA (Aprox. 1,5 m) (AD-SA1205WE), Dobradiças da proteção contra pó
Agulha de substituição (vendida separadamente)	AT-LPW40WN: AT-VMN95E AT-LPW30TK: AT-VMN95C
Cabeça de substituição (vendida separadamente)	AT-HS4
Correia de substituição (vendida separadamente)	Correia exclusiva para o AT-LPW40WN/AT-LPW30TK

\* AT-LPW40WN: AT-VM95E / AT-LPW30TK: AT-VM95C

As especificações estão sujeitas a alteração sem aviso prévio devido a aprimoramentos.

