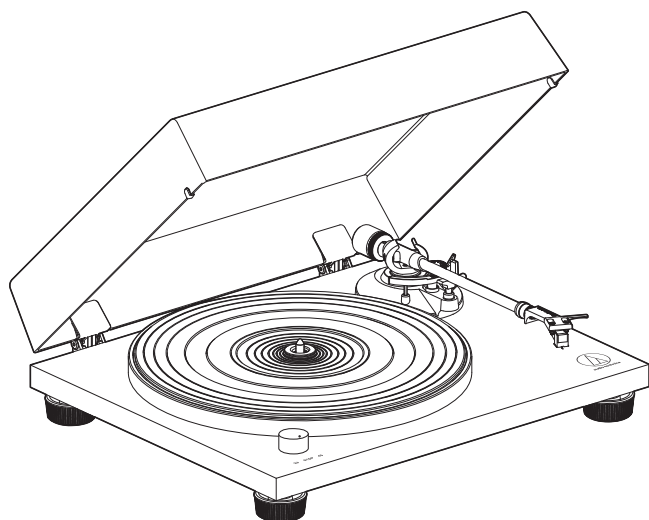




AT-LPW40WN/AT-LPW30TK

Manuel de l'utilisateur
Tourne-disque à entraînement par courroie



Introduction

Nous vous remercions d'avoir fait l'acquisition de ce produit Audio-Technica.

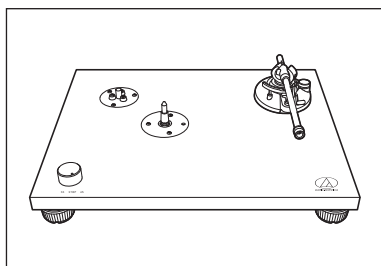
Avant utilisation, merci de lire attentivement ce manuel d'utilisation pour vous assurer de bien utiliser le produit. Veuillez conserver ce manuel pour consultations ultérieures.

Ce produit peut être utilisé uniquement dans les pays où le produit est vendu. Veillez à ce que la tension d'utilisation et la fiche de l'adaptateur secteur du produit correspondent à celles utilisées dans le pays où vous vivez.

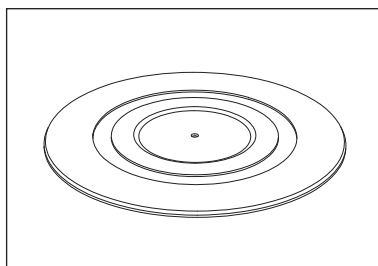
Contenu de l'emballage

Assurez-vous que tous les articles inclus répertoriés sur la liste ci-dessous soient présents avant d'utiliser le produit.

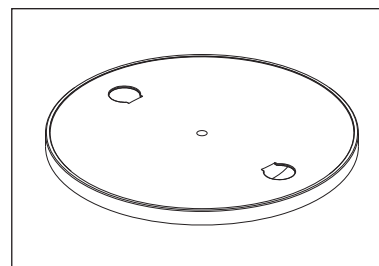
Si certains éléments sont manquants ou endommagés, contactez votre distributeur local Audio-Technica.



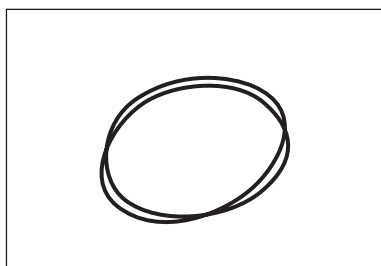
• Corps du plateau de la platine



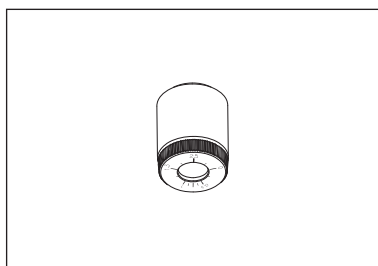
• Tapis de platine



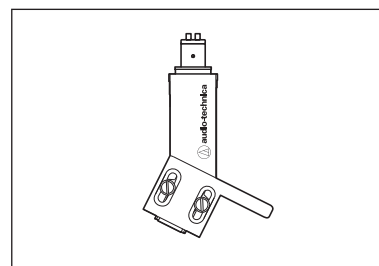
• Plateau



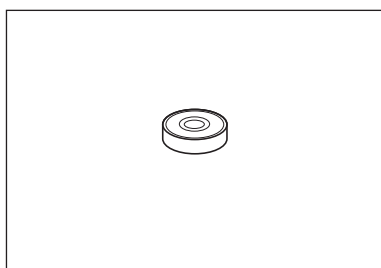
• Courroie d'entraînement



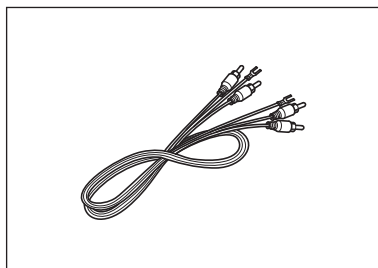
• Contrepoids



• Porte-cellule (AT-HS4) avec cellule stéréo VM*



• Adaptateur 45 tours



• Câble audio RCA (Env. 1,0 m)

- Couverture anti-poussière
- Charnières de couvercle anti-poussière
- Adaptateur secteur (env. 1,5 m)
- Guide de prise en main
- Guide de mise en garde

* AT-LPW40WN: AT-VM95E / AT-LPW30TK: AT-VM95C

Après l'achat, nous vous suggérons de conserver tous les emballages en cas d'un éventuel stockage, déménagement, ou transport.

Consignes de sécurité

Informations importantes

Avertissement :

- Pour éviter tout risque de choc électrique ou d'incendie, n'exposez pas cet appareil à la pluie ou à l'humidité.

Mise en garde :

- Protégez cet appareil des projections et des gouttes d'eau.
- Pour éviter tout risque de choc électrique, n'ouvrez pas le boîtier.
- Confiez tous travaux d'entretien à un technicien qualifié.
- N'exposez pas cet équipement à des températures excessives, telles que celles de la lumière directe du soleil, d'une flamme ou autres.
- Ne soumettez pas cet équipement à de forts impacts.
- Placez l'appareil à proximité d'une prise de courant pour une utilisation aisée et à tout moment de l'adaptateur secteur.
- En cas d'urgence, débranchez rapidement l'adaptateur secteur.
- Ne placez pas d'objets remplis de liquides, tels que des vases, sur l'appareil.
- Pour éviter tout risque d'incendie, ne placez pas de flammes nues (telles que des bougies allumées) sur l'appareil.
- N'installez pas cet appareil dans un espace confiné tel qu'une étagère ou un endroit similaire.
- Installez cet appareil uniquement dans des endroits avec une bonne ventilation.
- L'étiquette des caractéristiques nominales est située au bas de cet appareil.

Pour les clients des États-Unis

Avertissement de la FCC

Avertissement :

Cet appareil est conforme à la section 15 des réglementations FCC. Le fonctionnement est soumis aux deux conditions suivantes : (1) l'appareil ne peut pas provoquer d'interférences nuisibles, et (2) l'appareil doit accepter toute interférence reçue, y compris des interférences qui peuvent entraîner un fonctionnement non désiré.

Mise en garde :

Vous êtes informés que tout changement ou modification non expressément autorisé dans ce manuel pourrait annuler votre droit d'utiliser cet équipement.

Remarque : cet équipement a été testé et s'est révélé conforme aux limites pour un appareil numérique de classe B, conformément au point 15 du règlement FCC. Ces limites visent à garantir une protection suffisante contre les interférences nuisibles dans une installation à domicile. Cet équipement produit, utilise et peut émettre de l'énergie radio électrique et, s'il n'est pas installé et utilisé conformément aux instructions, il peut provoquer des interférences nuisibles sur les communications radio. Néanmoins, il n'y a aucune garantie que ces interférences ne se produiront pas dans une installation particulière. Si cet équipement entraîne des interférences nuisibles lors de la réception des signaux radio ou de télévision, ce qui peut être vérifié en mettant l'équipement sous et hors tension, l'utilisateur est invité à essayer de corriger les interférences en prenant une ou plusieurs des mesures suivantes :

- Réorientez ou remplacez l'antenne de réception.
- Éloignez davantage l'équipement du récepteur.
- Connectez l'équipement à une prise sur un circuit différent de celui auquel est connecté le récepteur.
- Consultez le revendeur ou un technicien radio/TV qualifié pour obtenir de l'aide.

Pour les clients du Canada

Déclaration de l'Industrie Canada :

CAN ICES-3 (B)/NMB-3(B)

Remarques d'utilisation

Corps du plateau de la platine

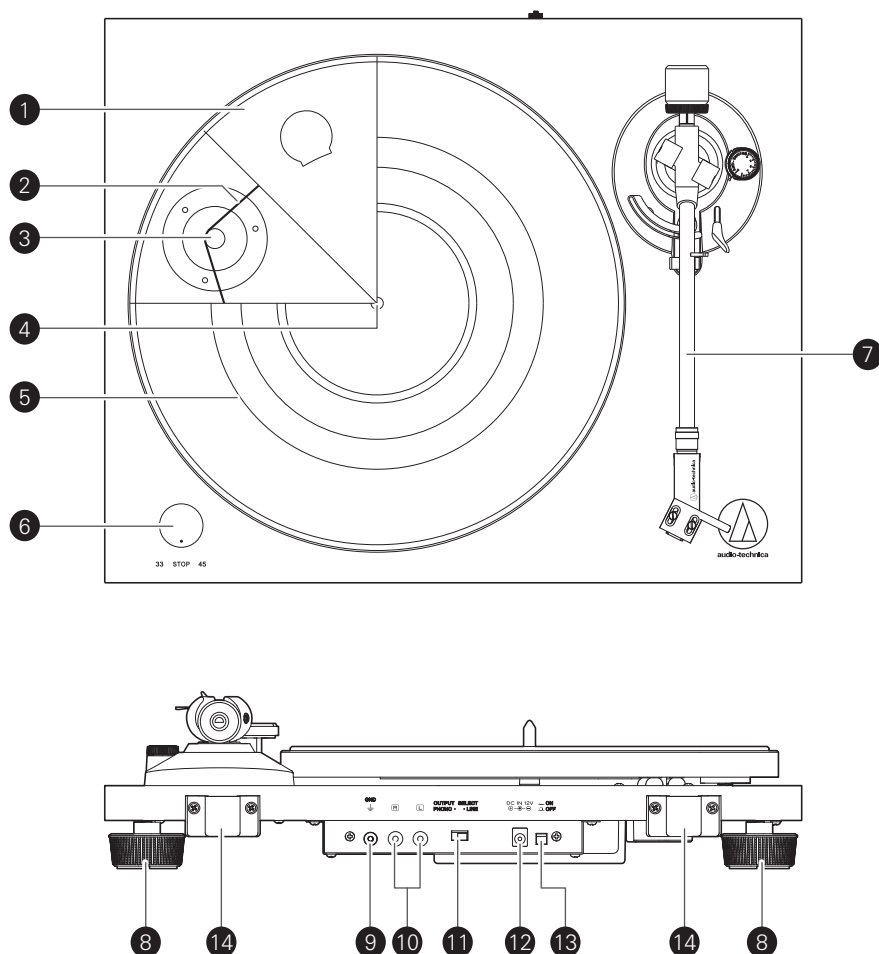
- Ne placez pas et n'utilisez pas le produit dans des endroits soumis à de fortes chaleurs ou une humidité élevée, très sales ou soumis à des vibrations extrêmes.
- Le produit doit être placé sur une surface plane et lisse.

Cellule

- Fixez la protection pour protéger la pointe de lecture lorsque le produit n'est pas utilisé.
- Ne touchez pas la pointe de lecture de la cellule avec le doigt.
- Empêchez la pointe de lecture de la cellule de percuter le plateau ou le bord du disque.

Noms des pièces et fonctions

Schéma de l'ensemble



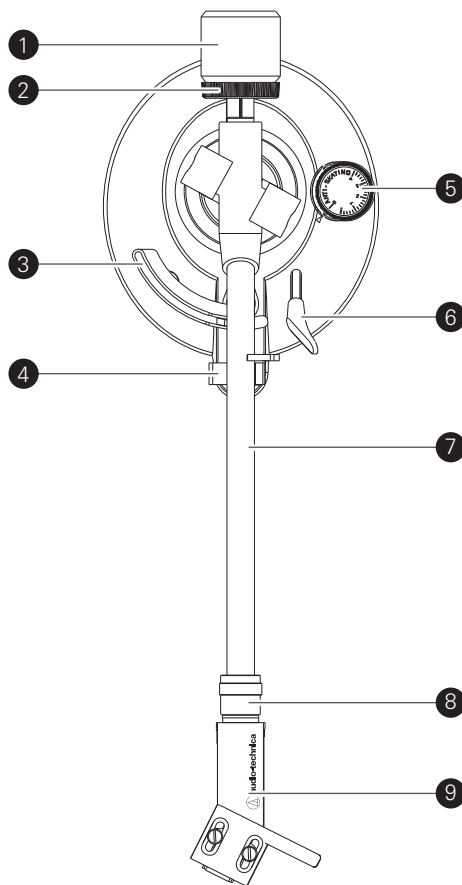
- ❶ Plateau
- ❷ Courroie d'entraînement
Son installation est nécessaire pour utiliser le produit.
- ❸ Poulie du moteur
- ❹ Axe
- ❺ Tapis de platine
- ❻ Bouton de commande
Utilisez-le pour démarrer et arrêter ainsi que pour sélectionner la vitesse du plateau.
- ❼ Bras de lecture
Pour plus de détails, reportez-vous à la section "Bras de lecture" en p. 4.
- ❽ Pieds
Ajustez le niveau du produit.
- ❾ Borne de masse (terre)
Connectez la borne de masse (terre) de l'amplificateur à cette borne à l'aide du conducteur de terre du câble audio RCA.
- ❿ Bornes de sortie stéréo
Raccordez le câble audio RCA. Connectez-le à la prise entrée PHONO de l'amplificateur ou sa prise d'entrée de ligne. La borne rouge est le canal droit et la borne blanche est le canal gauche.
- ⓫ Sélecteur de sortie
En cas de connexion à une prise entrée PHONO de l'amplificateur, placez le sélecteur en position PHONO. En cas de connexion d'un amplificateur à la prise AUX, placez ce sélecteur sur la position LINE.
- ⓬ Prise d'entrée d'alimentation
Connectez l'adaptateur secteur.
- ⓭ Interrupteur d'alimentation
Interrupteur ON/OFF.
- ⓮ Support de charnière du couvercle anti-poussière

Noms des pièces et fonctions

Bras de lecture

- 1 Contrepoids
Équilibre le bras de lecture et permet un réglage pour obtenir la force d'appui adéquate.
- 2 Bague de réglage de la force d'appui
Utilisez-la pour régler et ajuster la force d'appui.
- 3 Porte-bras de lecture
Déplace le bras de lecture verticalement vers et depuis la face du disque.
- 4 Pose-bras de lecture avec serrage
Utilisez le serrage pour fixer le pose-bras afin qu'il ne bouge pas.
- 5 Cadran de contrôle anti-skating
Pendant la lecture du disque, une force agit sur la pointe de lecture pour la tirer vers l'intérieur. Cette force peut être contre-balançée en réglant les mêmes valeurs pour la force anti-skating et la force d'appui.
- 6 Levier de commande de levage du bras de lecture
Fait fonctionner le levier du bras de lecture.
- 7 Bras de lecture
- 8 Bague de verrouillage
Tournez la bague vers la gauche (dans le sens anti-horaire) pour fixer le porte-cellule. Pour enlever le porte-cellule, tournez la bague vers la droite.
- 9 Porte-cellule et cellule
La cellule* est montée sur le porte-cellule (AT-HS4).

* AT-LPW40WN: AT-VM95E / AT-LPW30TK: AT-VM95C



Préparation pour l'utilisation

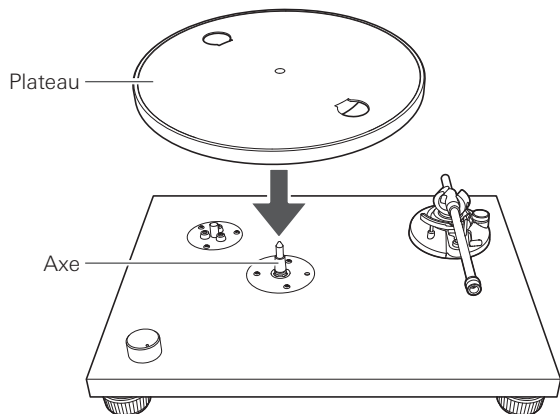
Placement du plateau

Ce produit nécessite un peu de montage avant de l'utiliser pour la première fois.

Ne connectez pas l'adaptateur secteur jusqu'à ce que le montage soit terminé.

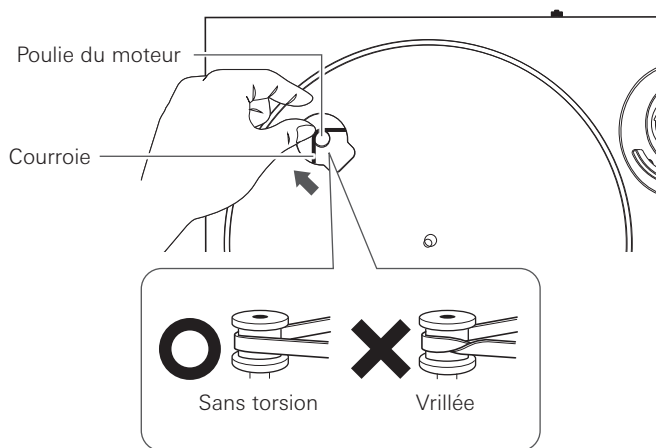
1. Placez le plateau sur l'axe.

- Afin d'éviter d'endommager l'axe lors de l'utilisation du plateau, alignez la position de l'axe et de l'orifice du plateau, puis placez lentement le plateau.
- Assurez-vous que le plateau soit correctement installé sur l'axe.



2. Installez la courroie à la bague d'entraînement du plateau sous le plateau en vous assurant qu'elle est à plat lorsqu'il est positionné, puis fixez-la sur la poulie du moteur.

- Assurez-vous que la courroie n'est pas vrillée.

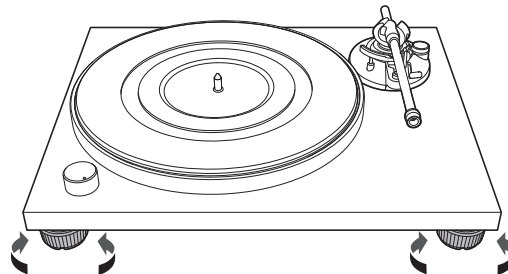


Configuration du tourne-disque

- Positionnez le produit sur une surface plane.
- Pour éviter les effets de vibrations et la pression acoustique, ne montez pas le produit à côté d'éléments tels que des haut-parleurs.
- Le produit peut percevoir des parasites s'il est placé à côté d'une radio. Par conséquent, essayez de garder le produit éloigné des radios.
- Si le produit est proche d'équipements (téléphone portable, etc.) qui émettent de fortes perturbations de radio, des bruits parasites peuvent survenir.

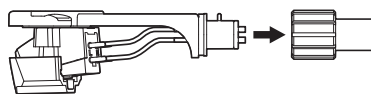
Nivelage du tourne-disque

1. Après avoir placé le produit où vous souhaitez l'utiliser, réglez les pieds pour que le produit soit plane.
 - Utilisez un niveau (vendu séparément) au besoin pour assurer que l'appareil est à plat.

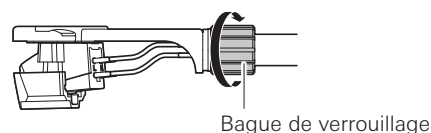


Montage du bras de lecture

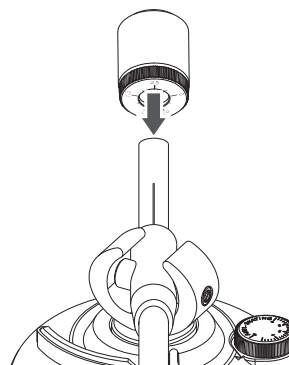
1. Enlevez l'attache utilisée pour fixer le bras de lecture pendant la livraison.
 - Utilisez le serrage pour fixer temporairement le bras de lecture au pose-bras de lecture.
2. Insérez le porte-cellule dans le bras de lecture.
 - Maintenez les bords gauche et droit du porte-cellule afin de ne pas endommager la pointe de lecture ou couper les fils de la cellule.



3. Une fois le porte-cellule inséré, tournez la bague de verrouillage dans le sens anti-horaire (vers la gauche).



4. Avec la bague de réglage de la force d'appui face vers l'avant, fixez le contre-poids à l'arrière du bras de lecture, et tournez-le lentement dans le sens anti-horaire (vers la gauche jusqu'à entendre un clic).



Préparation pour l'utilisation

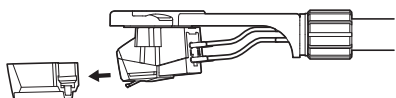
Équilibre du bras de lecture et force d'appui

Afin que la cellule reproduise correctement le son des rainures du disque, l'équilibre du bras de lecture et la force d'appui doivent être réglés pour s'adapter aux spécifications de la cellule. Si l'équilibre du bras de lecture et la force d'appui ne sont pas correctement ajustés, le disque ou la pointe de lecture de la cellule peuvent s'endommager.

- Ne faites pas glisser la pointe de lecture de la cellule sur le disque ou le tapis du tourne-disque lors du réglage de l'équilibre du bras de lecture ou de la force d'appui. Dans un tel cas, la pointe de lecture peut s'endommager.

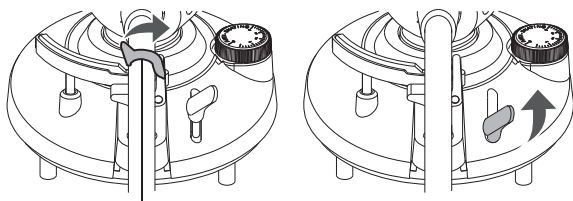
Réglage de l'équilibre du bras de lecture

1. Enlevez la protection de la cellule.



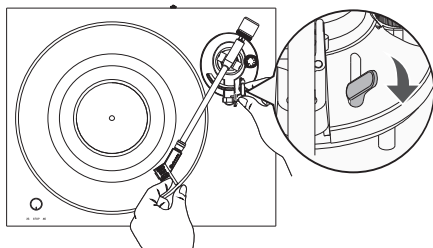
2. Déverrouillez le bras de lecture et soulevez le levier de levage de ce dernier.

- Le bras de lecture est incliné car l'équilibrage n'a pas encore été effectué.



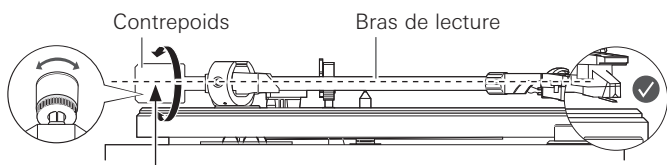
3. Placez le bras de lecture au-dessus du plateau. Maintenez le porte-cellule et abaissez complètement le levier de levage du bras de lecture.

- Évitez que la pointe de lecture ne touche le plateau.



4. Tout en tenant encore légèrement le porte-cellule, tournez le contrepoids pour régler l'équilibre du bras de lecture.

- Ajustez l'équilibre de sorte que le bras de lecture soit à niveau lorsque vous libérez le porte-cellule.



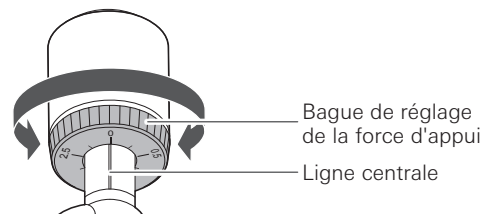
Ajustez de sorte que le bras de lecture soit l'horizontal

5. Reposez le bras de lecture sur le pose-bras de lecture.

Réglage de la force d'appui

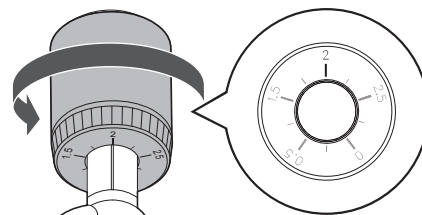
1. Tout en maintenant le contrepoids afin qu'il ne bouge pas, tournez la bague de réglage de la force d'appui de sorte que sa position "0" s'aligne avec la ligne centrale à l'arrière du bras de lecture.

- La force d'appui n'est pas simplement réglée en tournant la bague de réglage de la force d'appui.



2. Tournez le contrepoids et la bague de réglage de la force d'appui dans le sens anti-horaire à partir de la position 0 (vers la gauche) jusqu'à ce que la valeur de la ligne centrale corresponde à la valeur de la force d'appui pour la cellule utilisée.

- Reportez-vous aux spécifications du fabricant de cellules en ce qui concerne la valeur de la force d'appui recommandée.
- La valeur de force d'appui pour la cellule fournie avec ce produit est de 2,0 g.

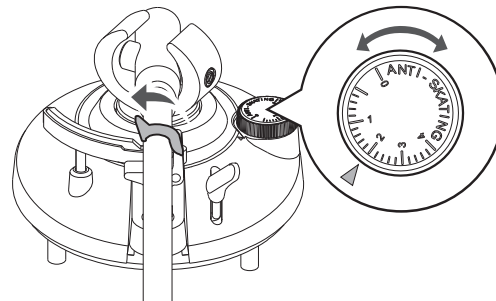


Réglage de l'ajustement anti-skating

Pendant la lecture du disque, une force agit sur la pointe de lecture pour la tirer vers l'intérieur. Cette force peut être contre-balançée en réglant les mêmes valeurs pour la force anti-skating et la force d'appui.

1. Réglez le cadran de contrôle anti-skating pour avoir la même valeur que la valeur de force d'appui.

- La valeur de force d'appui pour la cellule fournie avec ce produit est de 2,0 g.



Préparation pour l'utilisation

Installation/dépose du couvercle anti-poussière

Lorsque vous fixez le couvercle anti-poussière, insérez les charnières du couvercle anti-poussière dans les deux supports de charnière à l'arrière du corps. Pour déposer le couvercle anti-poussière, retirez lentement le couvercle anti-poussière des supports de charnière du couvercle anti-poussière.

Réglage du sélecteur de sortie

Ce produit a une fonction d'égaliseur phono intégré. Vous pouvez utiliser le produit, même si vous n'avez pas d'amplificateur phono ou d'équipement connectable avec un amplificateur phono intégré en raccordant des hauts-parleurs actifs, etc.

Utilisez le sélecteur de sortie pour régler la sortie, comme affiché ci-dessous.

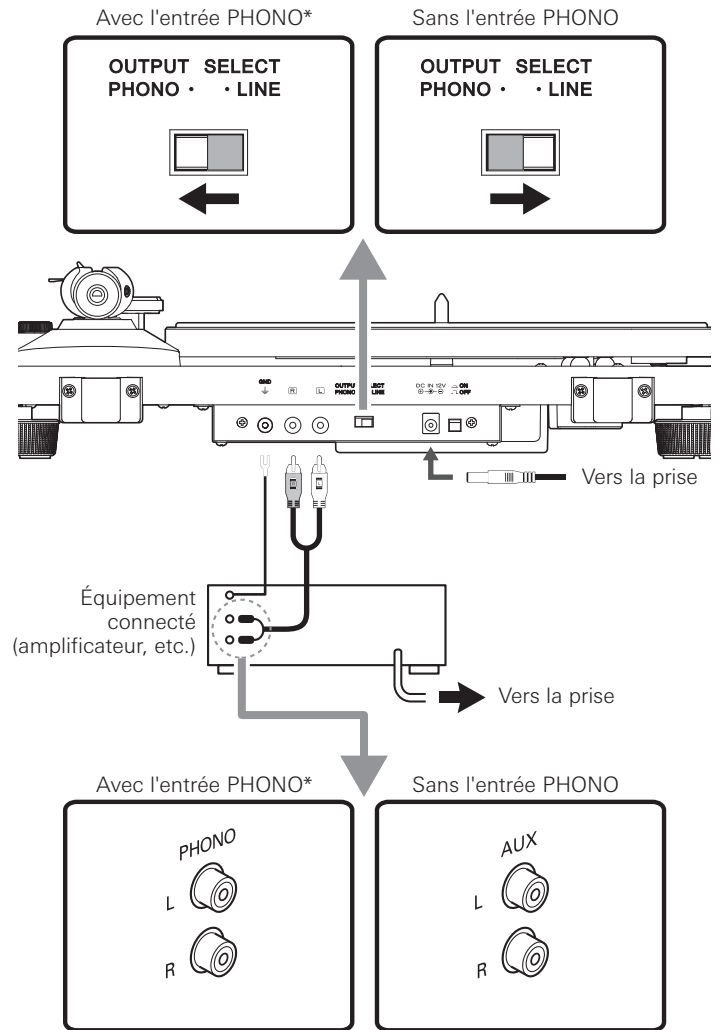
| Équipement connecté en cours d'utilisation | Position du sélecteur de sortie | Où brancher le câble audio RCA |
|--|---------------------------------|---|
| Appareil avec entrée phono | PHONO | Prise d'entrée phono et borne de mise à la masse (terre) de l'équipement connecté |
| Appareil sans entrée phono | LINE | AUX ou prise d'entrée LINE de l'équipement connecté |
| Carte de son de PC | LINE | Prise d'entrée de ligne de carte son* |

* Un adaptateur audio (vendu séparément) peut être nécessaire pour connecter le câble audio RCA à la prise d'entrée de ligne de la carte son de PC.

Connexion à un équipement pouvant être connecté (haut-parleurs actifs, amplificateurs, etc.)

Alignez les réglages pour le sélecteur de sortie et branchez le câble audio RCA à une prise d'entrée qui est compatible avec l'équipement connecté utilisé (amplificateur, récepteur, haut-parleurs actifs, carte son, etc.).

- La prise rouge du câble audio RCA correspond au canal droit (R), et la prise blanche correspond au canal gauche (L).



* En fonction de l'équipement connecté, une borne de masse (terre) peut se trouver à proximité de la prise d'entrée phono. Si tel est le cas, connectez-le à l'aide de la ligne de terre depuis le câble audio RCA. Cela empêchera un faible bourdonnement qui pourrait sinon être entendu pendant la lecture.

Connexion de l'adaptateur secteur

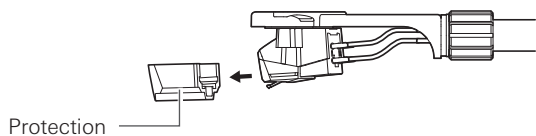
1. Connectez le câble de l'adaptateur secteur à la prise d'entrée d'alimentation.
2. Branchez l'adaptateur secteur dans une prise.
 - Assurez-vous que le bouton d'alimentation ainsi que le bouton de contrôle sont en position "STOP". Lorsque le bouton d'alimentation est en position "ON" et que l'adaptateur secteur est branché à la prise, un courant de veille parcourt en permanence le produit, même lorsqu'il n'est pas utilisé.
 - Si vous mettez un disque immédiatement après avoir branché l'adaptateur secteur dans une prise, le son émis peut être déformé. Patientez un peu (environ 30 secondes) après avoir branché l'adaptateur secteur dans la prise avant de lancer la lecture du disque.

Lecture d'un disque

Avant la lecture d'un disque

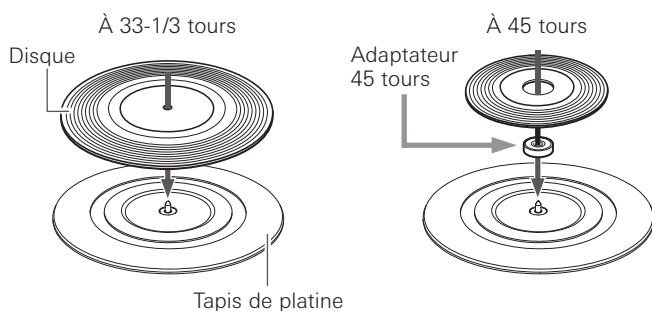
1. Enlevez la protection de la cellule.

- Si le bras de lecture est fixé au pose-bras de lecture, enlevez le serrage.



2. Placez le disque sur le tapis du tourne-disque de sorte que l'orifice au centre soit aligné avec l'axe.

- Lors de la lecture d'un disque 45 tours, fixez l'adaptateur 45 tours (voir le schéma à droite ci-dessous).



Lecture d'un disque

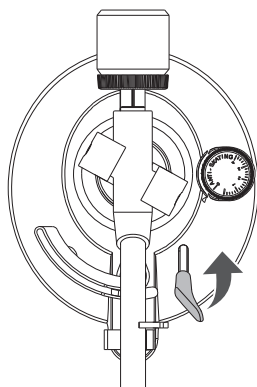
Baissez le volume de l'amplificateur, des haut-parleurs, etc., de manière suffisante.

1. Allumez le bouton d'alimentation.

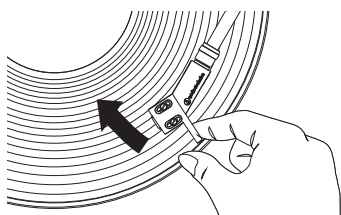
2. Utilisez le bouton de contrôle pour sélectionner la vitesse.

- Sélectionnez "33" pour un disque 33-1/3 tours, ou "45" pour un disque 45 tours.
- Le plateau commence à tourner.

3. Relevez le bras de lecture en plaçant le levier de levage en position relevée "UP".



4. Placez le bras de lecture à l'endroit désiré (sillon) sur le disque.



5. Abaissez le bras de lecture en plaçant le levier de levage en position "DOWN". Le bras de lecture descend lentement sur le disque et la lecture commence.

- Sinon, vous pouvez passer les étapes de 2 à 4, et utilisez vos doigts pour soulever le porte-cellule, déplacez le bras de lecture au-delà de l'emplacement souhaité sur le disque, puis baissez le porte-cellule pour commencer la lecture du disque.

- Ne soumettez pas le produit à de forts impacts pendant la lecture.

Interrompre la lecture du disque

1. Après avoir baissé le volume de l'amplificateur, des haut-parleurs, etc., de manière suffisante, levez le bras de lecture à l'aide du levier.

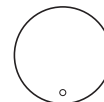
Arrêt du disque

1. Baissez le volume de l'amplificateur, des haut-parleurs, etc., de manière suffisante.

2. Soulevez le levier de commande de levage du bras de lecture, remplacez le bras de lecture sur le pose-bras de lecture et fixez-le avec le serrage.

3. Tournez le bouton de contrôle sur la position "STOP".

- Le plateau ralentit et arrête la rotation.



33 STOP 45

4. Enlevez le disque une fois que le plateau est à l'arrêt complet.

- Si le tapis du tourne-disque est sale, il peut facilement rayer le disque, enlevez donc le tapis du tourne-disque régulièrement et enlevez toute la poussière.
- Pour éviter que le disque ne soit rayé et déformé, retirez-le après utilisation.
- N'utilisez pas un autre plateau que celui fourni.
- Ce produit n'est pas conçu pour les DJ. Ne touchez pas le disque ou le tapis du tourne-disque pendant que le disque tourne.

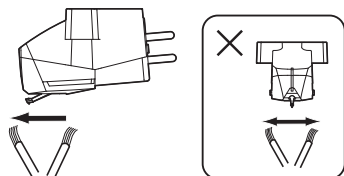
Entretien

Corps du plateau de la platine

- Lorsque le corps d'une platine est sale ou poussiéreux, débranchez d'abord le câble de l'adaptateur secteur de la prise d'entrée d'alimentation, puis essuyez les impuretés et poussières avec un chiffon doux et sec.
- N'utilisez pas de benzènes, de dissolvants, etc.
- Lors du stockage du produit pendant une longue période, débranchez le câble de l'adaptateur secteur de la prise d'entrée d'alimentation, ainsi que la fiche du câble d'alimentation de la prise. Enroulez l'équipement dans un emballage plastique ; évitez qu'il ne prenne l'humidité.

Pointe de lecture

- Si des impuretés et des crasses sont collées à la pointe de lecture, nettoyez-la à l'aide d'une brosse adaptée vendue dans le commerce.
- Nous vous recommandons d'utiliser un nettoyeur pour pointe de lecture (vendu séparément) si la pointe est très sale. Nettoyez la pointe de lecture en déplaçant la brosse adaptée de l'arrière vers l'avant de la pointe de lecture.

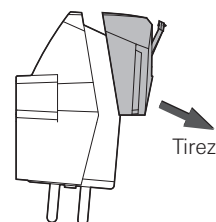


Remplacement de la pointe de lecture

Enlever la pointe de lecture

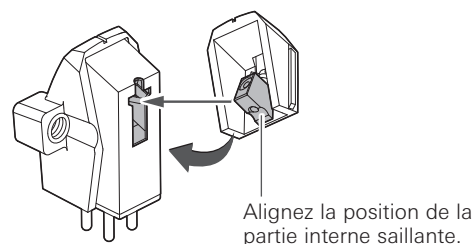
- Outre la détérioration de la qualité du son, les disques peuvent également être endommagés si la pointe de lecture de la cellule est usée.
- Une règle d'or : remplacez la pointe après 300 heures d'utilisation.
- Veillez à débrancher la fiche du câble d'alimentation du produit de la prise.

1. Enlevez le porte-cellule du bras de lecture.
 - Fixez le bras de lecture avec le serrage puis enlevez doucement le porte-cellule.
2. Après avoir abaissé la protection de la cellule, enlevez la pointe de lecture en tirant dans le sens de la flèche.



Installation d'une nouvelle pointe de lecture

1. Montez la nouvelle pointe de lecture de remplacement sur la cellule.

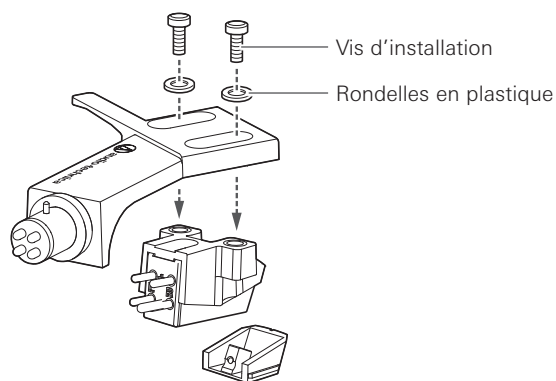


2. Installez le porte-cellule sur le bras de lecture.

Remplacement d'une cellule

Reportez-vous au manuel d'utilisation pour la cellule que vous utilisez si vous remplacez la cellule (AT-VM95E) incluse avec ce produit par une autre cellule disponible dans le commerce. Après avoir remplacé l'ancienne cellule par une neuve, vous devez réajuster l'overhang, l'équilibre du bras de lecture et la force d'appui.

1. **Enlevez le porte-cellule du bras de lecture.**
 - Utilisez le serrage pour fixer le bras de lecture puis enlevez doucement le porte-cellule.
2. **Enlevez la pointe de la cellule.**
 - Reportez-vous à "Enlever la pointe de lecture" en p. 9.
3. **Enlevez les extrémités de fil.**
 - Veillez à ne pas endommager les extrémités de fil.
4. **À l'aide d'un tournevis fendu non métallique vendu dans le commerce, enlevez les vis d'installation, puis enlevez la cellule du porte-cellule.**
5. **Reportez-vous au manuel d'utilisation pour les instructions de montage de la nouvelle cellule et la connexion aux extrémités de fil.**

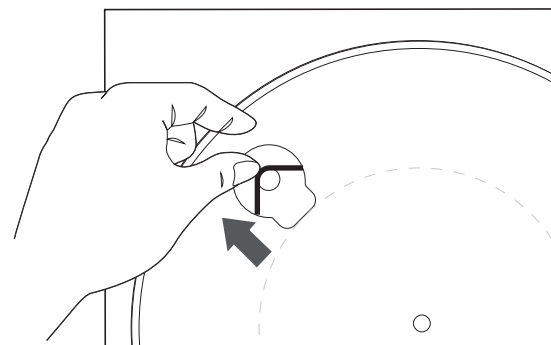


6. **À l'aide d'un tournevis fendu non métallique vendu dans le commerce, serrez les vis dans les deux emplacements, puis ajustez l'overhang.**
 - Reportez-vous à "Réglage de l'overhang" en p. 11.
 - Une fois les réglages terminés, serrez les vis solidement.
7. **Fixez le porte-cellule au bras de lecture.**
8. **Régalez la hauteur du bras de lecture.**
 - Reportez-vous à "Réglage de la hauteur du bras de lecture" pendant les réglages.
9. **Régalez l'équilibre du bras de lecture et la force d'appui.**
 - Reportez-vous à la section "Équilibre du bras de lecture et force d'appui" depuis la p. 6.

Remplacement de la courroie

- La courroie est un élément consommable. Remplacez la courroie si la vitesse de lecture ralentit ou tourne de manière irrégulière. Comme règle d'or, nous suggérons de remplacer la courroie une fois par an.
- Avant de remplacer la courroie, veillez à débrancher la fiche du câble d'alimentation du produit, de la fiche.

1. **Enlevez l'ancienne courroie.**
2. **Attachez d'abord la nouvelle courroie au plateau, puis attachez-la à la poulie du moteur.**
 - Lors de la fixation de la courroie à la poulie du moteur, assurez-vous que la courroie ne soit pas vrillée.

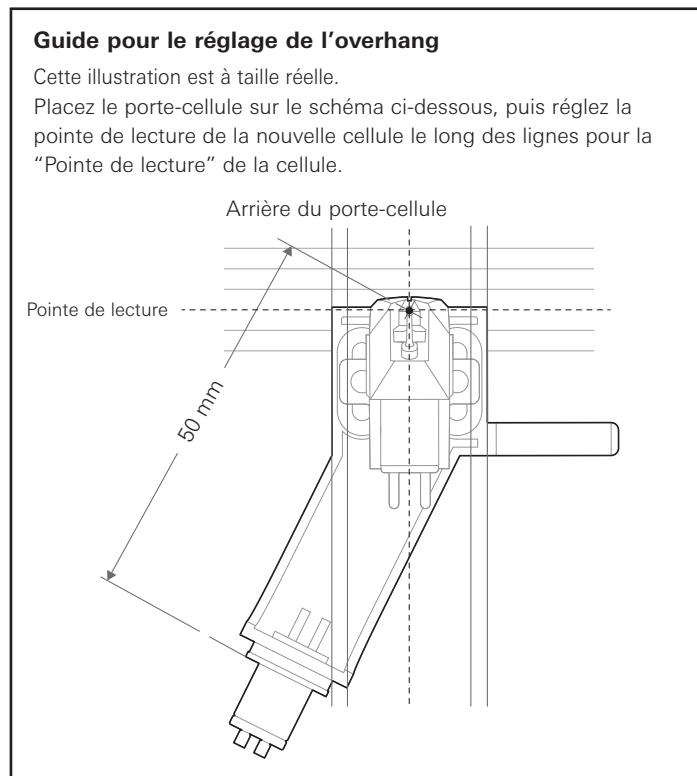


Réglage de l'overhang

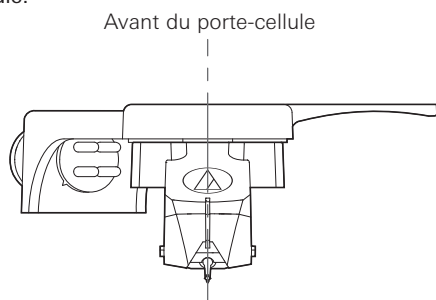
La position de la cellule doit être définie avec précision (réglage de l'overhang) lors du montage d'une cellule ou d'un porte-cellule autre que celui fourni.

1. Montez la cellule pour qu'elle soit parallèle au porte-cellule.

- Faites correspondre les positions de la cellule et du porte-cellule au schéma ci-dessous et montez la cellule afin qu'elle soit parallèle au porte-cellule.



2. Installez la cellule afin qu'elle soit perpendiculaire au haut du porte-cellule.



Lors du transport de la platine

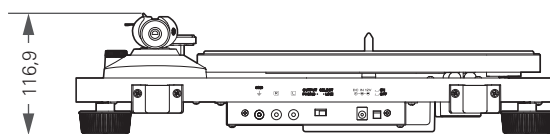
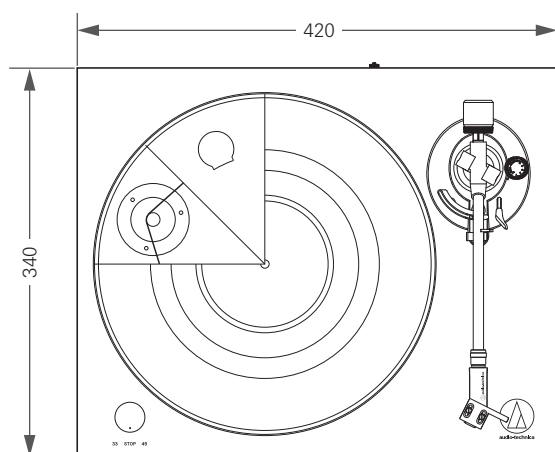
À l'aide du matériel d'emballage d'origine du produit, emballez la platine dans le sens inverse du déballage. Si vous n'avez pas de matériel d'emballage, prenez les mesures suivantes :

- Après avoir débranché la fiche du câble d'alimentation de la prise, enlevez le plateau et le tapis du tourne-disque, puis emballez-les afin qu'ils ne s'abîment pas.
- Fixez le bras de lecture avec le serrage.
- Enlevez le contrepoids.
- Enlevez le porte-cellule du bras de lecture avec la protection fixée à la cellule, puis emballez l'ensemble porte-cellule afin qu'il ne soit pas endommagé.
- Emballez le corps de la platine avec du papier ou un chiffon doux afin qu'il ne s'endommage pas.

Dépannage

| Problème | Solution |
|---|---|
| Le plateau ne tourne pas. | <ul style="list-style-type: none"> • L'adaptateur secteur est-il branché à la prise ? Connectez l'adaptateur secteur à la prise. • La courroie a-t-elle glissé du plateau ? Placez correctement la courroie sur le plateau. • La courroie est-elle placée sur la poulie du moteur ? Assurez-vous que la courroie soit placée correctement sur la poulie du moteur. • La courroie a-t-elle été endommagée ? Remplacez-la par une neuve. |
| Le plateau tourne mais aucun son n'en sort ou le volume n'est pas assez fort. | <ul style="list-style-type: none"> • Les paramètres de fonction et l'entrée pour un équipement connecté (amplificateurs, etc,...) sont-ils correctement sélectionnés ? Vérifiez que les paramètres pour l'équipement connecté sont corrects. • La pointe est-elle endommagée ? Vérifiez la pointe et remplacez-la, si nécessaire. • La pointe est-elle placée correctement sur le corps de la cellule ? Vérifiez la cellule et réglez-la, si nécessaire. • Les positions de réglage pour le sélecteur de sortie sont-elles correctes ? Assurez-vous que les réglages de sortie sont corrects, en notant les problèmes courants suivants et leurs causes : <ul style="list-style-type: none"> - S'il n'y a pas de son, ou si le volume n'est pas assez fort, le produit est réglé sur la position "PHONO" et raccordé à l'entrée AUX/LINE de l'amplificateur. - Si le volume est trop fort ou est déformé, le produit est réglé en position "LINE", et raccordé à l'entrée PHONO de l'amplificateur. • La force d'appui est-elle trop forte ? Réglez la force d'appui. |
| La pointe saute. | <ul style="list-style-type: none"> • La force d'appui est-elle trop faible ? Réglez la force d'appui. • L'anti-skating est-il mal réglé ? Vérifiez que l'anti-skating a été réglé sur la même valeur que la force d'appui de la cellule. • Le disque est-il déformé ? Vérifiez le disque. • Le disque est-il rayé ? Vérifiez le disque. • La pointe est-elle sale ? Trop de saletés accumulées autour de la pointe de lecture influenceront l'appui. |
| Il y a des vibrations. | <ul style="list-style-type: none"> • Le produit perçoit-il trop de vibrations du sol, des surfaces des parois, ou des haut-parleurs à proximité ? Diminuez les vibrations ou installez le produit sur une surface qui n'est pas soumise à des effets de vibrations. • Le produit est-il monté sur une surface instable ? Vérifiez que la surface sur laquelle le produit est monté est appropriée. |
| Il y a un bruit lorsque le disque tourne. | <ul style="list-style-type: none"> • Y-a-t-il des impuretés sur la pointe de lecture de la cellule ? Si des impuretés sont collées sur la pointe de lecture, nettoyez-la à l'aide d'une brosse adaptée vendue dans le commerce. |
| Le son lorsque le disque tourne est trop rapide ou trop lent. | <ul style="list-style-type: none"> • Les réglages de la vitesse sont-ils corrects pour le produit ? Utilisez le bouton de commande pour sélectionner la vitesse correcte pour le type de disque en cours de lecture. |
| La vitesse de lecture ralentit ou la rotation est irrégulière. | <ul style="list-style-type: none"> • La courroie est-elle détendue ? Remplacez-la par une neuve. |
| Un bourdonnement est perçu pendant la lecture. | <ul style="list-style-type: none"> • La ligne à la terre est-elle correctement branchée ? Vérifiez que la ligne à la terre est correctement raccordée. • Le porte-cellule est-il solidement fixé au bras de lecture ? Vérifiez que la bague de verrouillage est serrée. |

Dimensions



(Unité : mm)

Spécifications

Caractéristiques de la platine

| | |
|--|---|
| Type | Tourne-disque à entraînement par courroie manuel |
| Moteur | AT-LPW40WN: Servocommande CC avec stabilisation de vitesse activée AT-LPW30TK : Servocommande CC |
| Mécanisme d'entraînement | Entraînement par courroie |
| Vitesses | 33-1/3 tr/min, 45 tr/min |
| Plateau de la platine | Aluminium moulé sous pression |
| Fluctuations de vitesse | < 0,15 % WRMS (33 tours) à 3 kHz |
| Rapport signal-bruit | > 60 dB |
| Niveaux de sortie "PHONO" "LINE" | 4,0 mV nominal à 1 kHz, 5 cm/sec 200 mV nominal à 1 kHz, 5 cm/sec |
| Gain du préamplificateur phono | 35 dB nominal, RIAA égalisé |

Caractéristiques du bras de lecture

| | |
|--|---|
| Type | AT-LPW40WN: Bras de lecture carbone droit à équilibre statique AT-LPW30TK : Bras de lecture aluminium droit à équilibre statique |
| Longueur réelle | 223,6 mm |
| Overhang | 18,6 mm |
| Angle maximal d'erreur de piste | Moins de 2,0 ° |
| Ajustement de la force d'appui vertical | 0 à 3,0 g |
| Poids de cellule applicable (porte-cellule inclus) | 12 à 17 g |

Caractéristiques du porte-cellule et de la cellule

| | |
|-----------------------------------|---|
| Modèle de cellule | AT-LPW40WN: AT-VM95E AT-LPW30TK: AT-VM95C |
| Type de cellule | VM |
| Impédance de charge recommandée | 47 000 ohms |
| Tension de sortie | 4,0 mV (mV à 1 kHz, 5 cm/sec) |
| Pointe de lecture | AT-LPW40WN: 0,3 × 0,7 pointe de lecture elliptique collée AT-LPW30TK: 0,6 pointe de lecture conique collée |
| Cantilever | Tuyau en aluminium |
| Plage de force d'appui | 1,8 à 2,2 g (standard à 2,0 g) |
| Poids de la cellule | 6.1 g |
| Porte-cellule | AT-HS4 |
| Poids du porte-cellule | 8,5 g (fils de câbles non compris) |
| Réglage vertical du porte-cellule | ± 5 mm |

Caractéristiques générales

| | |
|--|---|
| Alimentation requise | 100 à 240 V, 50/60 Hz, 0,5 A Max. |
| Consommation énergétique | 110 V 60 Hz (US) - Fonctionnement : 1,1 W - Moteur désactivé : 1,0 W - Alimentation coupée : 0,1 W 220 V 50 Hz (EU) - Fonctionnement : 1,2 W - Moteur désactivé : 1,1 W - Alimentation coupée : 0,2 W |
| Adaptateur secteur | 12 V, 0,5 A |
| Dimensions | 420 mm × 340 mm × 116,9 mm (L × l × P) |
| Poids (sans couvercle anti-poussière) | AT-LPW40WN: 4,72 kg AT-LPW30TK: 3,90 kg |
| Accessoires inclus | Couvercle anti-poussière, Plateau, Tapis de tourne-disque, Courroie d'entraînement, Contrepoids, Porte-cellule (AT-HS4) avec cellule stéréo VM*, Adaptateur 45 tours, Câble audio RCA (environ 1,0 m), Adaptateur secteur (environ 1,5 m) (AD-SA1205WE), Charnières de couvercle anti-poussière |
| Pointe de remplacement (Vendue séparément) | AT-LPW40WN: AT-VMN95E AT-LPW30TK: AT-VMN95C |
| Porte-cellule de remplacement (Vendu séparément) | AT-HS4 |
| Courroie de remplacement (Vendue séparément) | Courroie exclusive AT-LPW30TK/ AT-LPW40WN |

* AT-LPW40WN: AT-VM95E / AT-LPW30TK: AT-VM95C

Les caractéristiques sont susceptibles d'être modifiées sans notification préalable suite à des améliorations.

