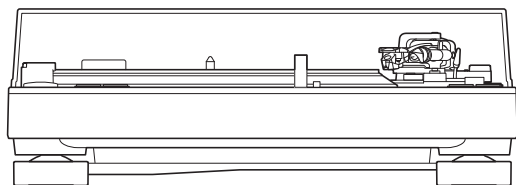
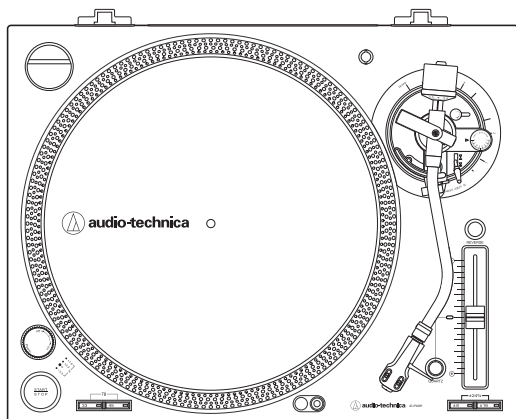




# AT-LP140XP

## Manual do Usuário

Toca-discos profissional com acionamento direto



# Introdução

Obrigado por comprar este produto da Audio-Technica.

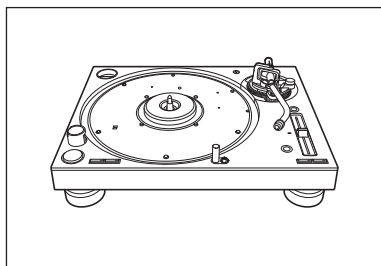
Antes de usar o produto, leia este manual do usuário para garantir que você usa o produto corretamente. Guarde este manual para referência futura.

Este produto só pode ser usado nos países em que é vendido. Verifique se a tensão de funcionamento do produto está correta para o país em que vive.

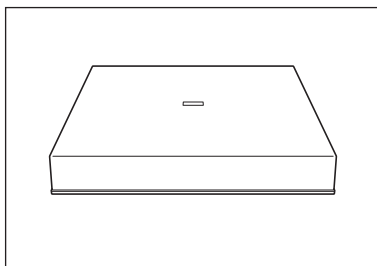
## Conteúdo da embalagem

Certifique-se de que você tenha todos os itens incluídos indicados abaixo antes de usar este produto.

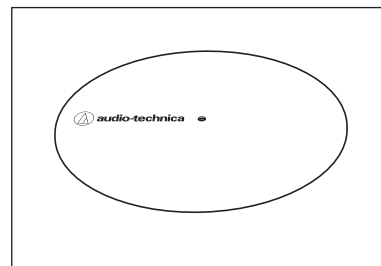
Se alguns itens estiverem faltando ou danificados, entre em contato com o revendedor local da Audio-Technica.



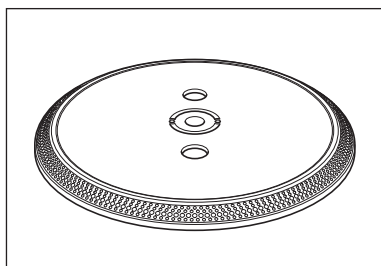
• Corpo do toca-discos



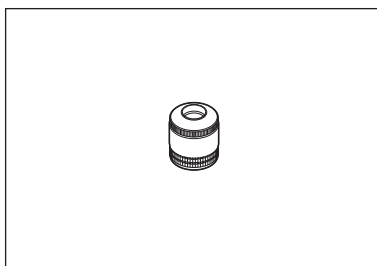
• Proteção contra pó



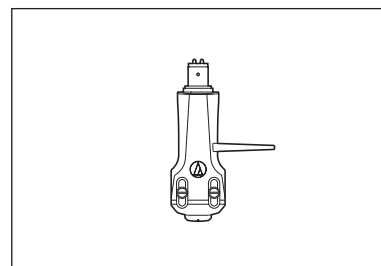
• Tapete de feltro



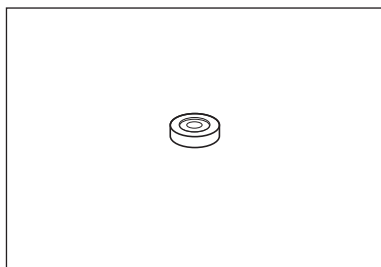
• Prato



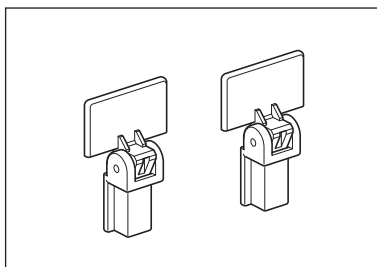
• Contrapeso



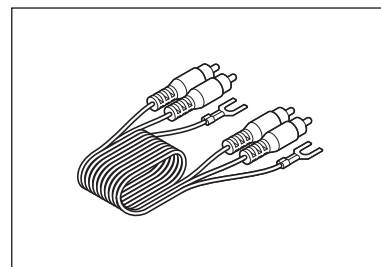
• Cabeça (AT-HS6) com cápsula estéreo VM (AT-XP3)



• Adaptador de 45 RPM



• Dobradiças da proteção contra pó



• Cabo de áudio RCA (aprox. 1,4 m)

- Cabo de alimentação
- Guia de início rápido
- Guia de cuidados

Depois da compra, é aconselhável que você guarde todos os materiais da embalagem para armazenamento, transporte ou envio futuro.

## Precauções de segurança

Embora este produto tenha sido projetado para um uso seguro, o uso indevido poderá resultar em acidentes. Para garantir a segurança, respeite todos os avisos e precauções ao usar o produto.

### Informações importantes



#### Advertência:


Para evitar o perigo de incêndio ou choque elétrico, não exponha a unidade a chuva ou umidade.


#### Atenção:

- Não exponha este aparelho a gotejamento ou respingos.
- Para evitar a ocorrência de um choque elétrico, não abra a caixa.
- Todos os reparos devem ser realizados por pessoal qualificado.
- Não exponha este aparelho a calor excessivo, como luz solar, fogo etc.
- Não sujeite este aparelho a impactos fortes.
- O aparelho deve estar suficientemente perto da tomada de CA, para que possa desligar facilmente a ficha do cabo de alimentação em qualquer altura.
- Em caso de emergência, desligue rapidamente a ficha do cabo de alimentação do aparelho.
- Não coloque objetos cheios de líquidos, como jarras, em cima do aparelho.
- Para evitar perigo de incêndio, não coloque nenhuma fonte de chama livre (p. ex., velas acesas) sobre o aparelho.
- Não instale este aparelho em um espaço reduzido, como uma estante ou algo semelhante.
- Para instalar este aparelho, escolha um local bem ventilado.

### Para clientes nos EUA/Canadá

	<b>ATENCAO</b> <b>RISCO DE CHOQUES ELÉTRICOS</b> <b>NÃO ABRIR</b>	
<b>Atenção:</b> para evitar choques elétricos, não remova a tampa. Não existem peças reparáveis pelo utilizador no interior. As afinações internas apenas devem ser feitas por profissionais qualificados. Delegue a assistência a funcionários qualificados.		

	O símbolo de relâmpago com seta dentro do triângulo equilátero destina-se a alertar o usuário da presença de "tensão perigosa" não isolada na caixa do produto que pode ter magnitude suficiente para constituir um risco de choques elétricos para pessoas.
--	--

	O símbolo do ponto de exclamação no triângulo equilátero destina-se a alertar o usuário da presença de importantes instruções de utilização e manutenção (assistência) na documentação que acompanha o produto.
--	---

### Instruções de segurança importantes

1. Leia estas instruções.
2. Guarde estas instruções.
3. Cumpra todas advertências.
4. Siga todas as instruções.
5. Não utilize este aparelho próximo da água.
6. Limpe apenas com um pano seco.
7. Não obstrua as aberturas de ventilação. Instale em conformidade com as instruções do fabricante.
8. Não instale próximo de fontes de calor como radiadores, saídas de ar quente, fornos ou outros aparelhos (incluindo amplificadores) que produzam calor.

## Precauções de segurança

9. Não descure do propósito de segurança da ficha polarizada ou de ligação à terra. Uma ficha polarizada tem duas lâminas, uma mais larga do que a outra. Uma ficha de ligação à terra tem duas lâminas e um terceiro perno de ligação à terra. A lâmina larga ou o terceiro perno é fornecido para sua segurança. Se a ficha fornecida não encaixar na tomada, consulte um electricista para a substituição da tomada obsoleta.
10. Proteja o cabo de alimentação contra pisadelas ou esmagamentos, particularmente nas fichas, tomadas e no ponto onde saem do aparelho.
11. Utilize apenas acessórios especificados pelo fabricante.
12. Utilize apenas com um carrinho, suporte, tripé ou mesa especificados pelo fabricante ou vendidos com o aparelho.  
Quando é utilizado um carrinho, tenha cuidado ao mover a combinação carrinho/aparelho para evitar ferimentos causados por viragem.
13. Desligue este aparelho durante tempestades com relâmpagos ou quando não for utilizado durante longos períodos de tempo.
14. Delege a assistência a funcionários qualificados. A assistência é necessária quando o aparelho tiver sido danificado, tal como cabo de alimentação ou ficha danificados, líquido derramado ou queda de objetos sobre o aparelho, tiver sido exposto à chuva ou humidade, não funcionar normalmente ou tiver caído.



### Aviso da FCC

#### Advertência:

Este dispositivo está em conformidade com a Parte 15 dos Regulamentos da FCC. A operação está sujeita às duas seguintes condições: (1) Este dispositivo não pode causar interferência prejudicial e (2) deve aceitar qualquer interferência recebida, inclusive interferência que possa causar uma operação indesejada.

#### Atenção:

Avisamos o usuário de que quaisquer alterações ou modificações não aprovadas expressamente neste manual podem anular a sua autoridade de operar este equipamento.

Nota: Este equipamento foi testado e foi verificado que cumpre com os limites para um dispositivo digital de Classe B, de acordo com a Parte 15 dos Regulamentos da FCC. Esses limites são concebidos para proporcionar uma proteção razoável contra interferências prejudiciais em uma instalação residencial. Este equipamento gera, emprega e pode radiar energia de radiofrequência e, se não for instalado e usado de acordo com as instruções, pode causar interferência prejudicial às comunicações de rádio. No entanto, não há garantia de que não ocorra nenhuma interferência em uma instalação particular. Se este equipamento causar uma interferência prejudicial à recepção de rádio ou televisão, que pode ser determinada pela operação de desligar e ligar o equipamento, o usuário deve tentar corrigir a interferência tomando uma ou mais das seguintes medidas:

- Reoriente ou reposicione a antena de recepção.
- Aumente a separação entre o equipamento e o receptor.
- Conecte o equipamento a uma tomada elétrica em um circuito diferente do qual o receptor está conectado.
- Consulte o seu revendedor ou um técnico de rádio/TV experiente para ajuda.

#### Declaração da Indústria Canadense:

CAN ICES-3 (B)/NMB-3(B)

---

## Observações sobre o uso

---

### Corpo do toca-discos

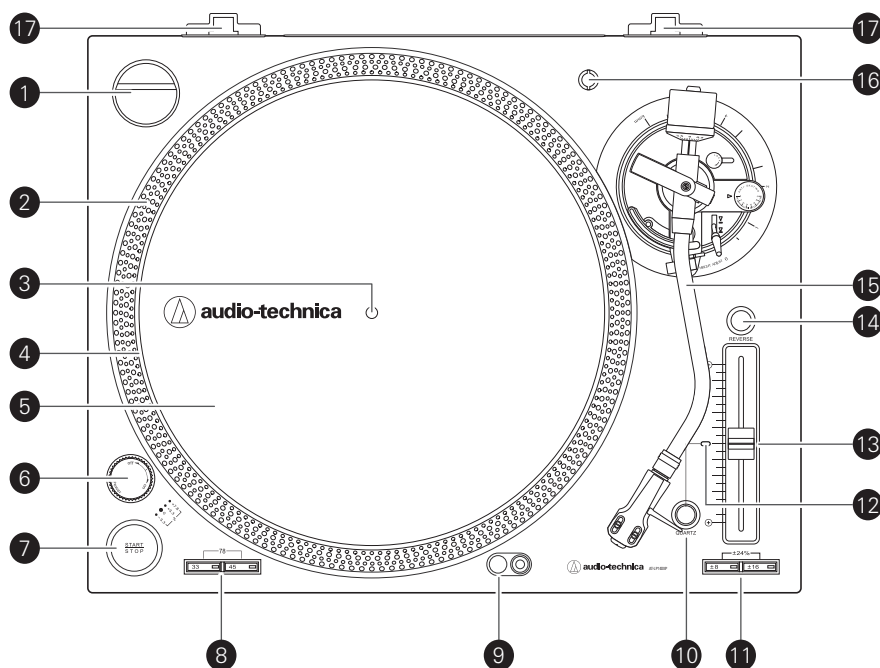
- Não coloque nem use o produto em locais que sejam muito quentes, úmidos ou sujos, ou onde fique exposto a vibrações fortes.
- O produto deve ser colocado sobre uma superfície plana e nivelada.

### Cápsula

- Fixe o protetor para preservar a agulha quando o produto não estiver em uso.
- Não toque na agulha da cápsula com o dedo.
- Evite bater a agulha da cápsula no prato do toca-discos ou na beirada do disco.

# Nome e função das peças

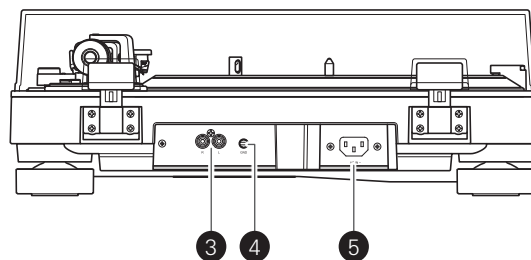
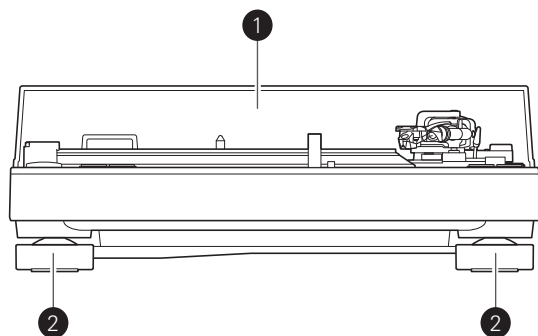
## Diagrama da vista superior



- 1** Adaptador de 45 RPM (mostrado no recipiente)  
Adapta compactos de 7" com grandes orifícios centrais para encaixá-los no eixo central.
- 2** Pontos estroboscópicos (na borda do prato)  
Opera em conjunto com a luz estroboscópica localizada sob o roda de controle para fornecer indicação visual de velocidades precisas do prato.
- 3** Eixo
- 4** Prato  
O prato de alumínio fundido é montado diretamente no eixo central/do motor.
- 5** Tapete de feltro
- 6** Roda de controle  
Controla a alimentação da unidade.
- 7** Botão START/STOP (Iniciar/Parar)  
Liga e desliga o motor/prato.
- 8** Botões de velocidade do prato  
Selecione a velocidade do prato de 33 ou 45 RPM. A velocidade 78 RPM é selecionada ao pressionar simultaneamente os botões 33 e 45; ambos os botões devem estar iluminados.
- 9** Luz de alvo da agulha  
Fornece iluminação direcionada à agulha para facilitar seu posicionamento preciso em condições de pouca luz.
- 10** Botão de quartzo  
Liga e desliga a função de rotação. Quando o quartzo for ativado, o prato manterá as RPMs a uma rotação de 0%, independentemente da posição do deslizador de rotação e das configurações de controle de intervalo de tempo.
- 11** Botão de intervalo de tempo  
Selecione +/-8 ou 16% de intervalo de tempo. +/-24% é selecionado ao pressionar simultaneamente os botões +/-8% e 16%; ambos os botões devem estar iluminados.
- 12** Indicador de seleção de rotação  
Mostra azul para a configuração de RPM padrão ou travada.
- 13** Controle deslizante de ajuste de rotação  
Use em conjunto com o botão de rotação para alterar a velocidade de rotação do prato. Na posição de retenção central, a trava de quartzo está ativa.
- 14** Botão de controle de inversão  
Controla o sentido de rotação do prato.
- 15** Braço reprodutor  
Para mais detalhes, consulte "Braço reprodutor" em p. 6.
- 16** Recipiente da cabeça  
Recipiente de armazenamento para cabeça extra (não fornecida).
- 17** Suportes de dobradiça da proteção contra pó  
Pontos de fixação para dobradiças da proteção contra pó.

## Nome e função das peças

### Diagrama de visualização frontal e traseira

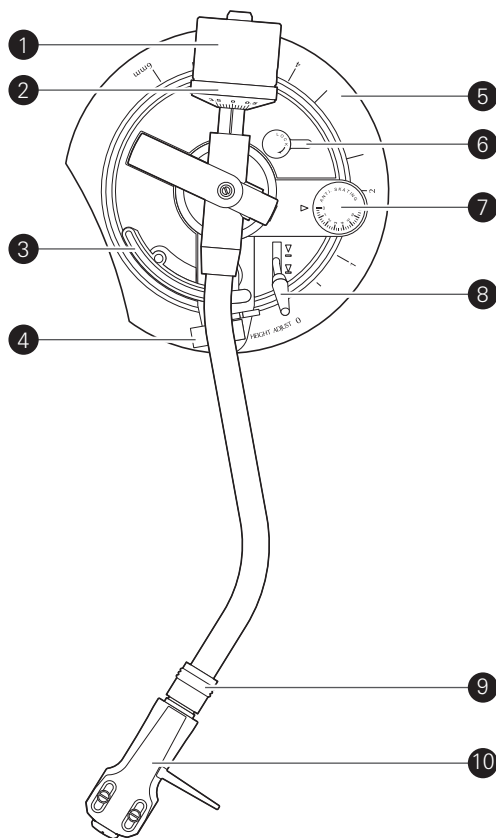


- 1 Proteção contra pó
- 2 Pés  
Ajuste o nivelamento do produto.
- 3 Terminais de saída estéreo  
Conecte o cabo de áudio RCA. Conecte-o a qualquer um dos conectores de entrada "Phono" do amplificador. O terminal vermelho é o canal direito e o terminal branco é o canal esquerdo.
- 4 Terminal de aterramento  
Conecte o terminal de aterramento do amplificador com este terminal usando a linha de aterramento do cabo de áudio RCA.
- 5 Entrada CA  
Utilize para conectar o cabo de alimentação fornecido.

## Nome e função das peças

### Braço reproduzidor

- 1** Contrapeso  
Equilibra o braço e ajusta a força de rastreamento para um valor adequado.
- 2** Anel de ajuste da força de rastreamento  
Use para ajustar a força de rastreamento.
- 3** Elevação do braço  
Move o braço verticalmente de e para a face do disco.
- 4** Apoio do braço reproduzidor com presilha  
Use a braçadeira para prender o braço reproduzidor para que ele não se mova.
- 5** Roda de ajuste de altura do braço reproduzidor  
Eleva e abaixa o braço reproduzidor para permitir que permaneça paralelo à superfície do disco.
- 6** Trava de ajuste de altura do braço reproduzidor  
Trava o ajuste de altura do braço reproduzidor.  
Sempre a destrave por completo antes de tentar fazer um ajuste de altura.
- 7** Roda de controle da força antipatinagem  
Quando um disco está sendo reproduzido, uma força age sobre a ponta da agulha puxando-a para dentro. Esta força pode ser compensada ajustando os mesmos valores para a força antipatinagem e a força de rastreamento.
- 8** Alavanca de controle de elevação do braço  
Opera a elevação do braço.
- 9** Anel de bloqueio  
Gire o anel para a esquerda (sentido anti-horário) para fixar a cabeça. Para remover a cabeça, gire o anel para a direita.
- 10** Cabeça  
A cápsula (AT-XP3) é montada na cabeça (AT-HS6).



# Preparação para uso

## Colocação do prato

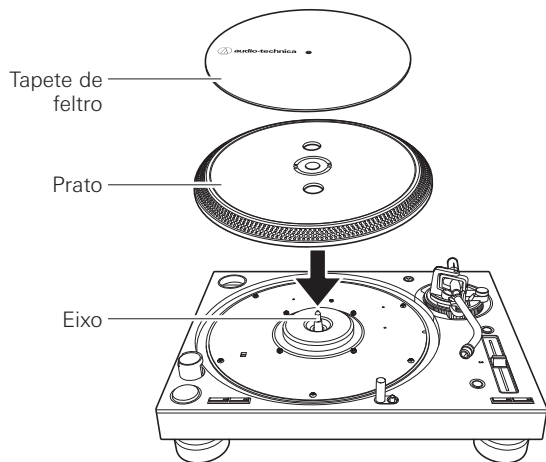
Este produto necessita de montagem antes de ser usado pela primeira vez.

Não conecte o cabo de alimentação até a montagem estar concluída.

### 1. Instale o prato no eixo.

- Para evitar danificar a agulha ao assentar o prato, alinhe as posições do eixo e do orifício do prato e assente o prato lentamente.
- Certifique-se de que o prato esteja bem encaixado no eixo.

### 2. Posicione o tapete de feltro em cima do prato.



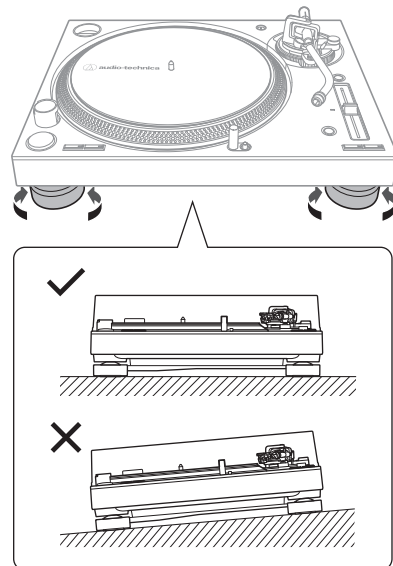
## Instalação do toca-discos

- Posicione o produto sobre uma superfície nivelada.
- Para evitar os efeitos de vibrações e pressão acústica, não instale o produto perto de alto-falantes.
- O produto poderá captar estática se for instalado perto de um rádio. Por isso, tente manter o produto afastado de rádios.
- O produto poderá captar ruídos se estiver perto de equipamentos (telefones celulares etc.) que emitam ondas de rádio intensas.

## Nivelando o toca-discos

### 1. Depois de posicionar o produto onde você deseja usá-lo, ajuste os pés para que o produto fique nivelado.

- Use um nivelador (venda separada) conforme necessário para assegurar o nivelamento do produto.



## Montar o braço

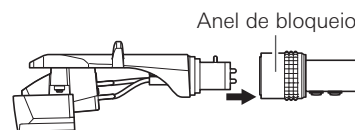
Consulte "Ajuste da altura do braço reproduzidor" em p. 13 se precisar verificar o nível do braço reproduzidor.

### 1. No momento da entrega, remova a braçadeira para cabo usada para fixar o braço.

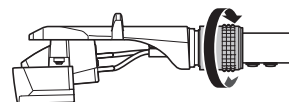
- Use a braçadeira para prender o braço temporariamente no apoio.

### 2. Insira a cabeça no braço reproduzidor.

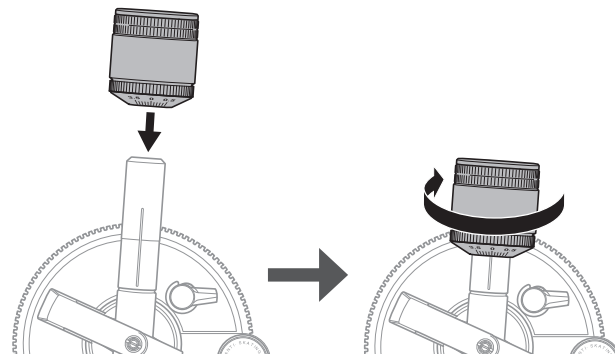
- Segure as bordas direita e esquerda da cabeça para não danificar a agulha nem cortar os fios da cápsula.



### 3. Depois de inserir a cabeça, gire o anel de bloqueio no sentido anti-horário (para a esquerda).



### 4. Com o anel de ajuste da força de rastreamento voltado para a frente, instale o contrapeso na parte traseira do braço e gire-o lentamente no sentido anti-horário (para a esquerda).





# Preparação para uso

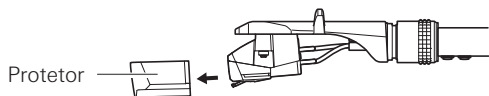
## Equilíbrio do braço e força de rastreamento

Para que a cápsula capte o som corretamente das ranhuras do disco, o equilíbrio do braço e a força de rastreamento têm de ser ajustadas de acordo com as especificações da cápsula. Se o equilíbrio do braço e a força de rastreamento não forem ajustados corretamente, o disco ou a agulha da cápsula podem sofrer danos.

- Não arraste a agulha da cápsula através do disco ou do prato ao ajustar o equilíbrio do braço ou a força de rastreamento. Isso poderá danificar a agulha.

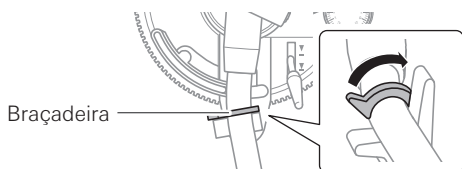
## Ajuste do equilíbrio do braço

1. Remova o protetor da cápsula.



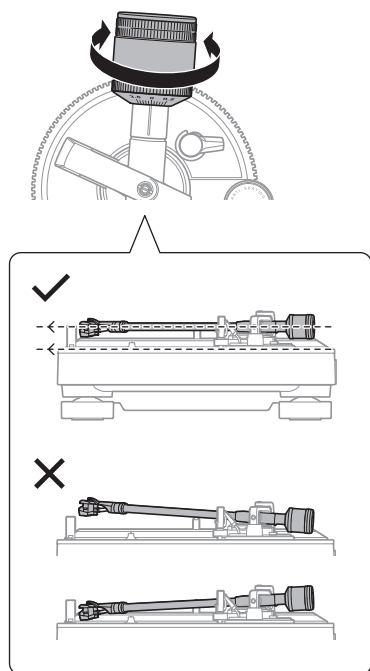
2. Enquanto segura levemente a cabeça para evitar que o braço reproduzidor se mova, desengate a braçadeira.

- O braço está inclinado porque o equilíbrio ainda precisa ser ajustado.



3. Enquanto segura com cuidado a cabeça, gire o contrapeso para ajustar o equilíbrio do braço.

- Ajuste o equilíbrio de modo que o braço fique nivelado quando você libertar a cabeça.



4. Recoloque o braço reproduzidor no apoio e engate a braçadeira.

## Ajuste da força de rastreamento

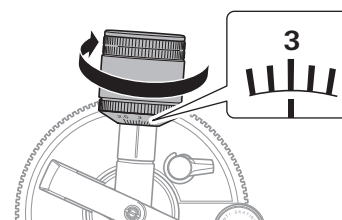
1. Enquanto apoia o contrapeso para que não se mova, gire o anel de ajuste da força de rastreamento para que a posição "0" fique alinhada com a linha central na parte traseira do braço.

- A força de rastreamento não é ajustada apenas girando o anel de ajuste da força de rastreamento.



2. Gire o contrapeso e o anel de ajuste da força de rastreamento juntamente no sentido anti-horário (para a esquerda) até que o valor na linha central seja igual ao valor da força de rastreamento recomendada para a cápsula que você está usando.

- Consulte as especificações do fabricante da cápsula para ver o valor para a força de rastreamento recomendada.
- O valor padrão da força de rastreamento para a cápsula fornecida com este produto é de 3,0 g.

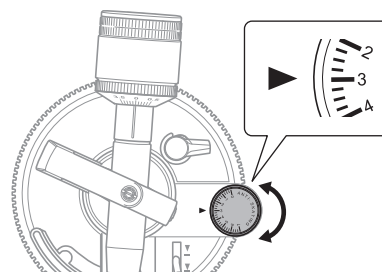


## Ajuste da força antipatinagem

Quando um disco está sendo reproduzido, uma força age sobre a ponta da agulha puxando-a para dentro. Esta força pode ser compensada ajustando os mesmos valores para a força antipatinagem e a força de rastreamento.

1. Ajuste a roda de controle da força antipatinagem para o mesmo valor da força de rastreamento.

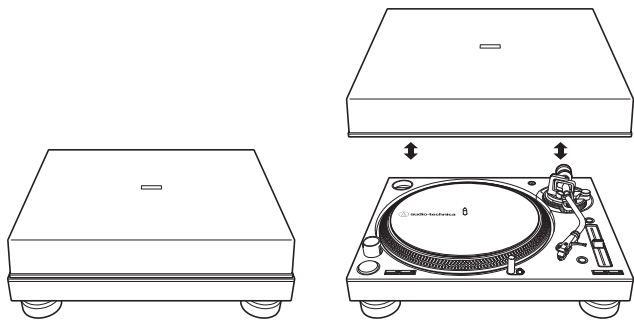
- O valor padrão da força de rastreamento para a cápsula fornecida com este produto é de 3,0 g.



## Preparação para uso

### Instalação/remoção da proteção contra pó

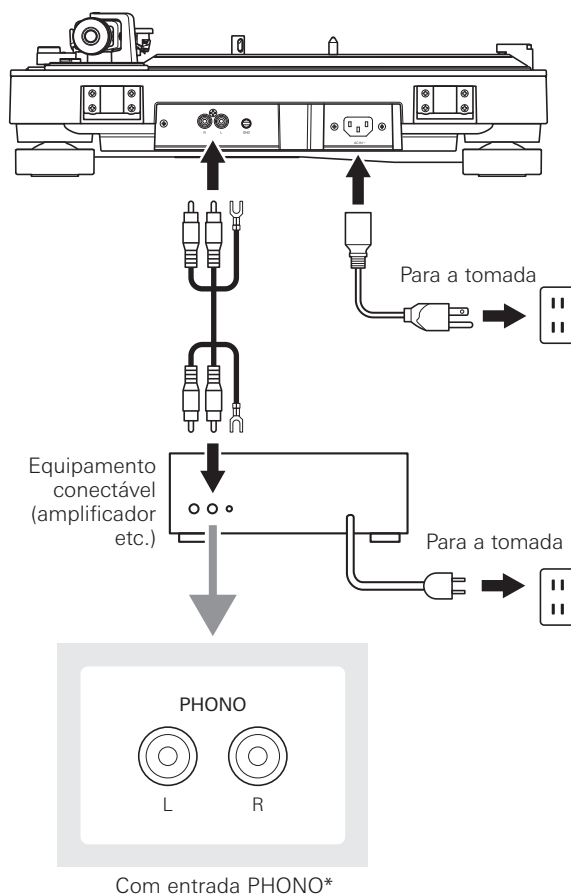
- A proteção contra pó é projetada para proteger os componentes sensíveis do produto quando o produto não está em uso. Deve permanecer fora quando os discos estão tocando.
- Usar a proteção contra pó durante a reprodução pode resultar em ano ao disco ou degradação do som.
- Sempre remova e recoloca a proteção contra pó com cuidado.



### Conexão com equipamentos conectáveis (caixas de som, amplificadores etc.)

Conecte o cabo de áudio RCA a um conector de entrada compatível com o equipamento conectável que estiver usando (amplificador, receptor, caixas de som, placa de som etc.).

- O conector vermelho do cabo de áudio RCA é para o canal direito (R) e o conector branco é para o canal esquerdo (L).



\* Dependendo do equipamento que você está conectando, poderá existir um terminal de aterramento perto do conector de entrada de áudio. Nesse caso, conecte-o usando a linha de aterramento do cabo de áudio RCA. Isso ajudará a evitar um zumbido de baixa frequência que poderia ser ouvido durante a reprodução do disco.

### Conexão do cabo de alimentação

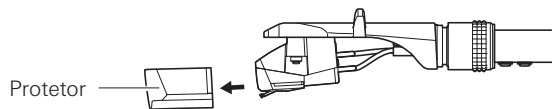
Finalmente, depois de feitas todas as conexões de áudio, conecte o cabo de alimentação fornecido ao produto. Em seguida, conecte o plugue do cabo de alimentação a uma tomada CA conveniente.

# Reproduzir um disco

## Antes de reproduzir um disco

### 1. Remova o protetor da cápsula.

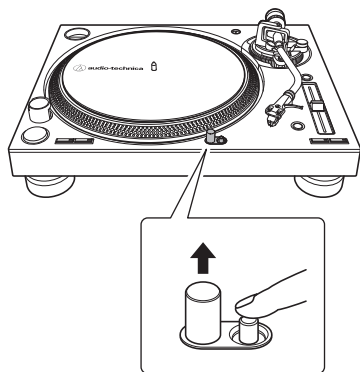
- Se o braço reproduzidor estiver preso em seu apoio, desengate a braçadeira.



### 2. Gire o roda de controle para a posição ON.

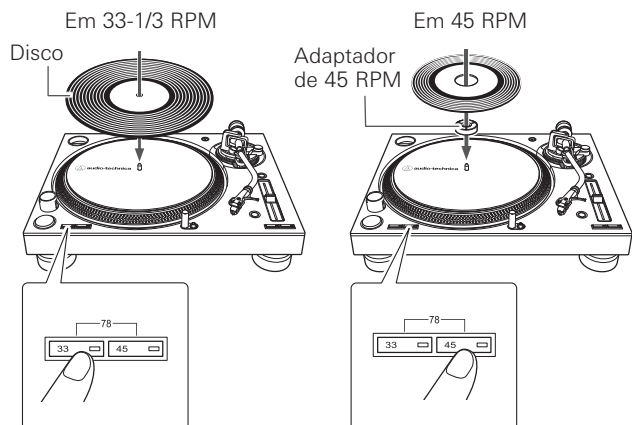
- O seletor de velocidade e o iluminador estroboscópico se acenderão.

### 3. Se desejado, pressione o botão para usar a luz de alvo da agulha para iluminação da posição da ponta da agulha no disco.



### 4. Coloque um disco no prato, alinhando o orifício central com o eixo.

- Se desejar ouvir um disco de 45 RPM, instale o adaptador de 45 RPM (veja o diagrama do lado direito abaixo).



### 5. Defina a velocidade de rotação do prato (33/45/78) para corresponder à do disco.

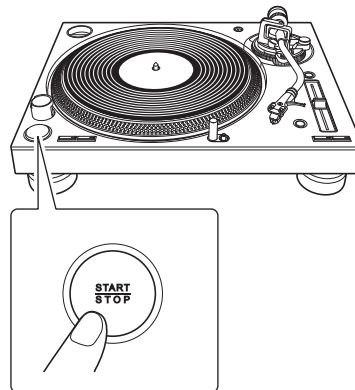
- Para definir a velocidade do prato como 78 RPM, pressione simultaneamente os botões de 33 e 45 RPM.

## Reproduzir um disco

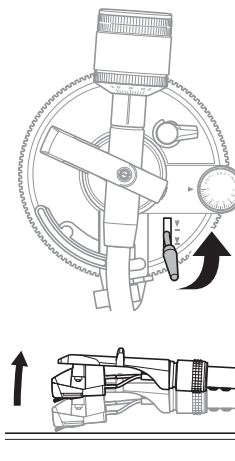
Baixe suficientemente o volume do amplificador, dos alto-falantes etc.

### 1. Pressione o botão START/STOP.

- O prato começa a girar.



### 2. Levante o braço elevando a alavanca de controle de elevação do braço para a posição UP.



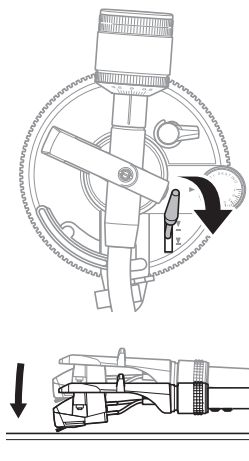
### 3. Posicione o braço reproduzidor no local pretendido (ranhura) no disco.



## Reproduzir um disco

4. Baixe o braço movendo a alavanca de controle de elevação do braço para a posição DOWN. O braço desce lentamente para o disco e inicia a reprodução.

- Alternativamente, você pode ignorar os passos 2 a 4 e usar os dedos para erguer a cabeça, mover o braço para o local desejado no disco e abaixar a cabeça para começar a reproduzir o disco.
- Não deixe o produto exposto a impactos durante a reprodução.

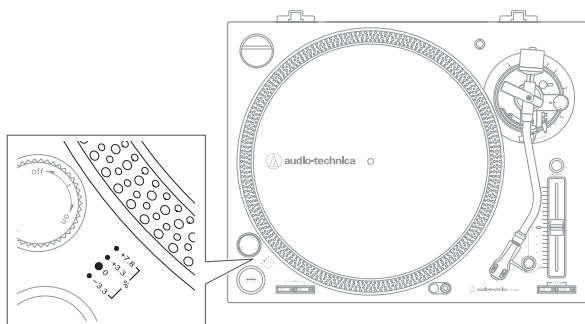


## Verificação e ajuste de rotação

1. Se desejar, selecione uma faixa de ajuste de rotação de 8, 16 ou 24% pressionando o botão de intervalo de tempo. Em seguida, mova o controle deslizante de ajuste de rotação para cima ou para baixo para ajustar a rotação.

- O controle deslizante de ajuste de rotação tem a posição de retenção central em uma variação de rotação de 0%.

2. Conforme a luz azul é emitida de baixo da roda de controle, observe os pontos estroboscópicos na borda do prato. Se a linha respectiva de pontos estroboscópicos parecer estática, então o prato se move em uma velocidade nominal precisa. Se os pontos parecerem se mover para a direita, o prato está se movendo a uma velocidade abaixo da nominal; se parecerem se mover para a esquerda, o prato está se movendo a uma velocidade acima da nominal.



3. Se o botão de quartzo for pressionado, a trava interna de quartzo manterá o prato na velocidade nominal precisa, independentemente da posição do controle deslizante de ajuste de rotação.

## Inverter o disco

Se desejar, pressione o botão de controle de inversão para inverter a rotação do prato.

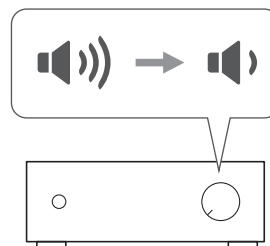
- O botão de controle de inversão se acenderá.

## Fazer uma pausa na reprodução do disco

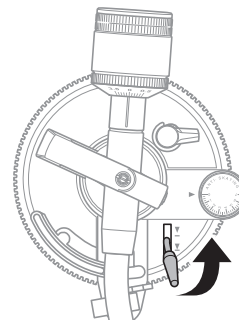
1. Depois de baixar o volume do amplificador, dos alto-falantes, etc. suficientemente, eleve o braço com a alavanca de controle de elevação do braço.

## Parar o disco

1. Baixe suficientemente o volume do amplificador, dos alto-falantes etc.



2. Levante a alavanca de controle de elevação do braço reproduzidor.



3. Recoloque o braço reproduzidor no apoio e engate a braçadeira.



4. Se estiver usando a luz de alvo da agulha, pressione-a para desligá-la.
5. Pressione o botão START/STOP para parar a rotação do prato.
  - O prato reduz a velocidade até que a rotação pare.
6. Gire o roda de controle para a posição OFF.
7. Remova o disco depois que o prato parar totalmente.

- Para evitar que o disco seja riscado ou deformado, remova-o do prato depois de usado.
- Não use nenhum outro prato que não seja o fornecido.

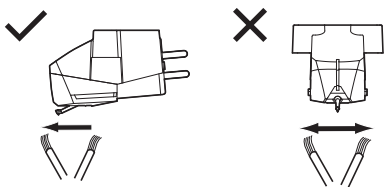
## Cuidados

### Corpo do toca-discos

- Quando o corpo do toca-discos estiver sujo ou empoeirado, desconecte primeiro o plugue do cabo de alimentação e, em seguida, limpe a sujeira e a poeira com um pano macio e seco.
- Não use benzeno, solventes etc.
- Quando armazenar o produto durante um período de tempo prolongado, desconecte o plugue do cabo de alimentação da tomada e embrulhe o equipamento em plástico para evitar que fique úmido.

### Ponta da agulha

- Se sujeira e resíduos aderirem à ponta da agulha, limpe-a antes de cada uso.
- Recomendamos que você use um produto para limpar a agulha (venda separada) se a ponta estiver muito suja. Limpe a ponta da agulha movendo a escova da parte de trás para a frente da ponta da agulha.



## Substituir a agulha

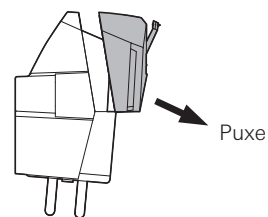
### Remover a agulha

- Além da deterioração da qualidade do som, os discos também podem ser danificados à medida que a ponta da agulha da cápsula se desgasta.
- Como regra geral, substitua a agulha após 300 a 500 horas de uso.
- Certifique-se de desconectar o plugue do cabo de alimentação do produto da tomada.

#### 1. Solte a cabeça do braço.

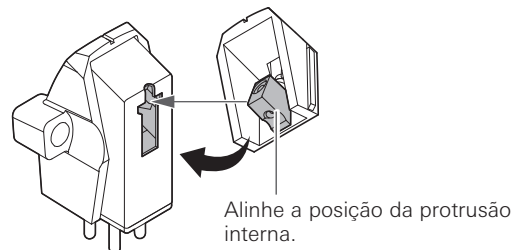
- Prenda o braço com a braçadeira e remova a cabeça com cuidado.

- #### 2. Após remover o protetor da cápsula, remova a agulha puxando-a na direção da seta sem tocar no cantiléver, na ponta da agulha e nos ímãs.



### Instalar uma nova agulha de substituição

- #### 1. Instale a nova agulha de substituição na cápsula.

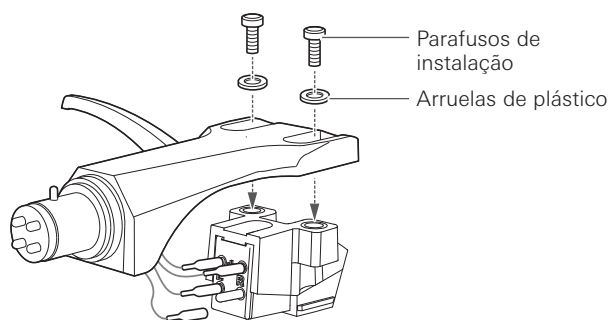


- #### 2. Instale a cabeça no braço.

## Substituir uma cápsula

Consulte o manual do usuário da cápsula que você usará se substituir a cápsula (AT-XP3) fornecida com este produto por outra disponível comercialmente. Depois de substituir a cápsula antiga por uma nova, é preciso reajustar a saliência, o equilíbrio e a força de rastreamento do braço.

1. Solte a cabeça do braço.
  - Prenda a braçadeira para segurar o braço e remova a cabeça com cuidado.
2. Remova a agulha da cápsula.
3. Remova as pontas dos terminais.
  - Tenha cuidado para não danificar as pontas dos terminais.
4. Usando uma chave de fenda não magnética, vendida comercialmente, remova os parafusos de instalação e, em seguida, remova a cápsula da cabeça.
5. Consulte o manual do usuário da nova cápsula para ver as instruções de montagem e conectar a ponta do eletrodo.

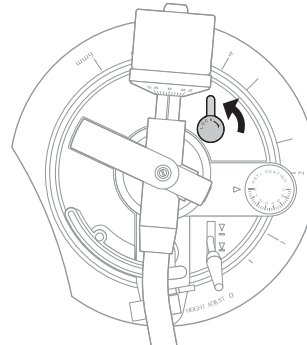


6. Usando uma chave de fenda não magnética, vendida comercialmente, aperte os parafusos em ambos os lugares e, em seguida, ajuste a saliência.
  - Depois de concluir os ajustes, aperte bem os parafusos.
7. Fixe a cabeça no braço reproduzidor.
8. Ajuste a altura do braço reproduzidor.
  - Consulte "Ajuste da altura do braço reproduzidor" abaixo enquanto faz os ajustes.
9. Ajuste o equilíbrio do braço e a força de rastreamento.
  - Consulte "Ajuste do equilíbrio do braço" e "Ajuste da força de rastreamento" em p. 8.

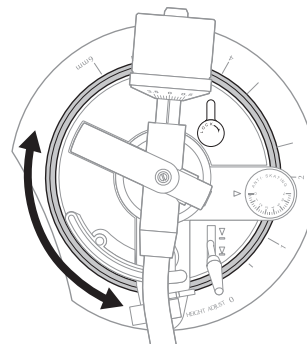
## Ajuste da altura do braço reproduzidor

Ao instalar uma cápsula diferente da fornecida, você deve manter uma distância adequada entre a cápsula e a superfície do disco. Coloque a agulha no disco e verifique se o braço reproduzidor está paralelo à superfície do disco. Se não estiver paralelo, ajuste a altura do braço reproduzidor.

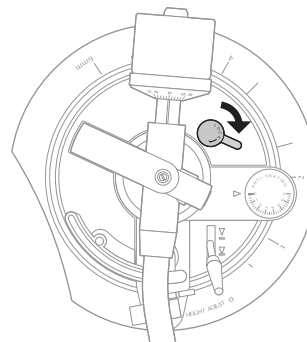
1. Gire a trava de ajuste de altura do braço reproduzidor para afrouxar a âncora do braço reproduzidor.



2. Gire a roda de ajuste de altura do braço reproduzidor para definir sua altura.



3. Após a conclusão dos ajustes, gire a trava de ajuste de altura do braço reproduzidor para configurá-lo.



## Para mover o toca-discos

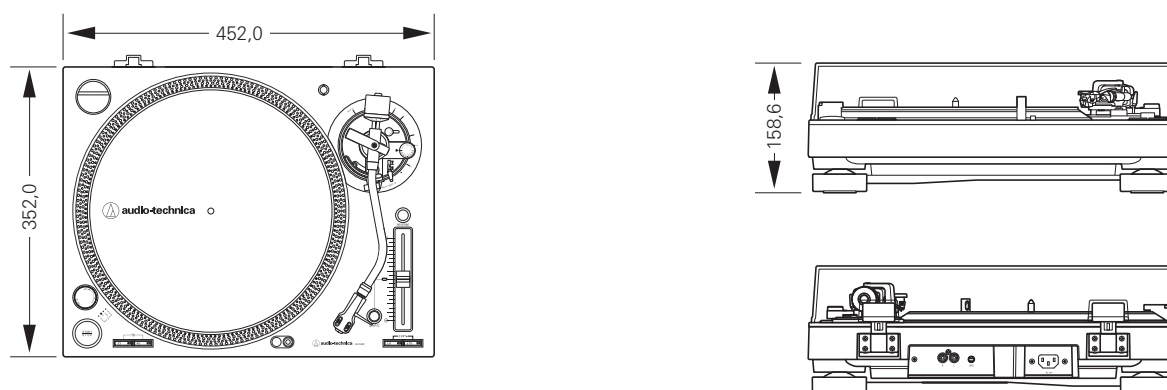
Usando os materiais de embalagem originais do produto, embrulhe o toca-discos na ordem inversa de quando o desembalou. Se não tiver mais os materiais da embalagem, tome as seguintes medidas:

- Depois de desconectar o plugue do cabo de alimentação da tomada, retire o prato e, em seguida, embrulhe-o de modo que não sofra danos. Se o produto for movido enquanto o prato ainda estiver assentado, isso poderá danificar o eixo.
- Prenda o braço com a braçadeira.
- Remova o contrapeso.
- Remova a cabeça do braço reproduzidor com o protetor da cápsula fixado e, em seguida, embrulhe todo o conjunto da cabeça para que não sofra danos.
- Envolve o corpo do toca-discos com um pano macio para evitar danos.

## Resolução de problemas

Problema	Solução
O prato não gira.	<ul style="list-style-type: none"><li>• O cabo de alimentação está conectado à tomada? Conecte o cabo de alimentação à tomada.</li><li>• O plugue do cabo de alimentação saiu? Verifique se o plugue está adequadamente conectado ao produto.</li></ul>
O prato gira, mas não há som ou o volume não é alto o suficiente.	<ul style="list-style-type: none"><li>• O protetor da cápsula ainda está no lugar? Remova o protetor da cápsula.</li><li>• O braço reproduzidor está na posição de elevação? Abaixar o braço reproduzidor.</li><li>• As definições das funções e da entrada para o equipamento conectado (amplificador etc.) estão selecionadas corretamente? Verifique se as definições para o equipamento conectado estão corretas.</li><li>• A agulha está danificada? Verifique a agulha e, se necessário, substitua-a.</li><li>• A agulha está corretamente colocada no corpo da cápsula? Verifique a cápsula e, se necessário, substitua-a.</li><li>• A força de rastreamento é pesada demais? Ajuste a força de rastreamento.</li></ul>
A agulha salta.	<ul style="list-style-type: none"><li>• A força de rastreamento é muito leve ou muito forte? Ajuste a força de rastreamento.</li><li>• A antipatinagem está ajustada incorretamente? Certifique-se de que a antipatinagem esteja definida para o mesmo valor que a força de rastreamento da cápsula.</li><li>• O disco está empenado? Verifique o disco.</li><li>• O disco está riscado? Verifique o disco.</li></ul>
Há ressonâncias.	<ul style="list-style-type: none"><li>• O produto está captando vibrações excessivas do chão, paredes ou alto-falantes por perto? Reduza as vibrações ou instale o produto em uma superfície que não esteja sujeita a vibrações.</li><li>• O produto está instalado em uma superfície instável? Verifique se a superfície na qual o produto está instalado é adequada.</li></ul>
Ouve-se ruído quando o disco está sendo reproduzido.	<ul style="list-style-type: none"><li>• Há poeira na ponta da agulha da cápsula? Se poeira aderiu à ponta da agulha, limpe com uma escova especial vendida no comércio.</li></ul>
Quando o disco está sendo reproduzido, o som é muito rápido ou muito lento.	<ul style="list-style-type: none"><li>• A velocidade selecionada está correta? Utilize os botões de velocidade do prato para selecionar a velocidade correta para o tipo de disco em reprodução.</li><li>• A rotação variável está ativada? Pressione o botão de quartzo ou recoloque o deslizador de ajuste de rotação na posição de retenção central para ativar a trava de quartzo.</li></ul>
Mover o deslizador de ajuste de rotação não produz efeito.	<ul style="list-style-type: none"><li>• Se o LED ao lado da posição de retenção central do deslizador de ajuste de rotação permanecer azul quando o deslizador for movido, a trava de quartzo estará ativada. Pressione o botão de quartzo para desativar a trava de quartzo e ativar a rotação variável. O LED deve se apagar.</li></ul>
Os pontos estroboscópicos são difíceis de ver e/ou o iluminador da agulha está muito fraco.	<ul style="list-style-type: none"><li>• A luz excessivamente brilhante ou fluorescente interfere com o indicador estroboscópico. Cubra o indicador estroboscópico com uma mão, capa de disco etc. para protegê-lo da luz.</li></ul>
É ouvido um zumbido durante a reprodução do disco.	<ul style="list-style-type: none"><li>• O fio de aterramento está bem conectado? Certifique-se de que o fio de aterramento esteja bem conectado.</li><li>• A cabeça está bem fixa ao braço? Certifique-se de que o anel de bloqueio esteja bem apertado.</li></ul>

## Dimensões



(Unidade: mm)

## Especificações

### Especificações do toca-discos

Tipo	3 velocidades, operação totalmente manual
Motor	Motor DC de alto torque
Método de tração	Acionamento direto
Velocidades	33-1/3 RPM, 45 RPM, 78 RPM
Prato do toca-discos	Alumínio fundido em molde
Torque de arranque	> 2,2 kgf.cm
Sistema de frenagem	Freio eletrônico
Wow e flutter	< 0,2 % WRMS (33 RPM) a 3 kHz
Relação sinal/ruído	> 50 dB
Nível de saída	5,5 mV nominal a 1 kHz, 5 cm/s

### Especificações do braço

Tipo	Braço reproduzidor em formato de S com equilíbrio estático e cabeça removível
Comprimento efetivo	230,5 mm
Saliência	16 mm
Ângulo máximo de erro de rastreamento	Inferior a 3°
Intervalo de ajuste da pressão da agulha	0 a 4 g
Intervalo de peso da cápsula aplicável	3,5 a 8,5 g

### Especificações da cabeça e da cápsula

Modelo da cápsula	AT-XP3
Tipo de cápsula	VM
Impedância de carga recomendada	47.000 ohms
Tensão de saída	5,5 mV (1 kHz, 5 cm/s)
Agulha	Agulha cônica aderente de 0,6 mil
Cantilêver	ABS com carbono
Intervalo de ajuste da força de rastreamento	2,0 a 4,0 g (3,0 g padrão)
Peso da cápsula	6,2 g
Modelo da cabeça	AT-HS6
Peso da cabeça	9 g (incluindo os fios de ligação)
Ajuste da saliência da cabeça	± 5 mm

### Especificações gerais

Requisitos da fonte de alimentação	115 a 230 V CA, 50/60 Hz
Consumo de energia	6 W
Dimensões	452,0 mm x 352,0 mm x 158,6 mm (L x P x A)
Peso	10,0 kg (sem proteção contra pó)
Acessórios	Proteção contra pó, tapete de feltro, prato, contrapeso, cabeça (AT-HS6) com cápsula estéreo VM (AT-XP3), adaptador de 45 RPM, dobradiças da proteção contra pó, cabo de áudio RCA (aprox. 1,4 m), cabo de alimentação
Agulha de substituição (venda separada)	ATN-XP3
Cabeça de substituição (venda separada)	AT-HS6

As especificações estão sujeitas a alteração sem aviso prévio devido a aprimoramentos.



