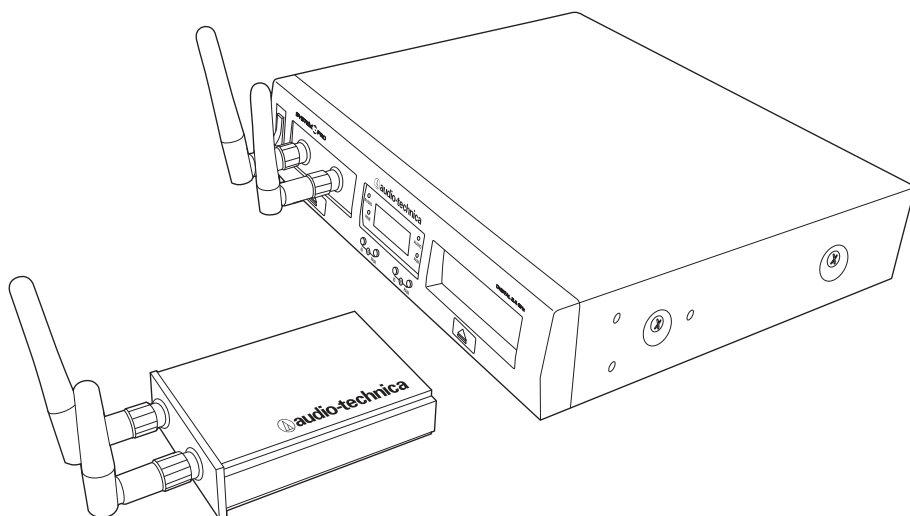


Sistema 10 PRO

Sistema sem fios digital
Instalação e funcionamento



ATW-1301

Sistema de transmissão UniPak®

ATW-1301/L

Sistema para microfone de lapela

ATW-1302

Sistema para microfone de mão

ATW-1311

Sistema de transmissão UniPak® duplo

ATW-1311/L

Sistema para microfone de lapela duplo

ATW-1312

Sistema combinado UniPak®/de mão

ATW-1312/L

Sistema combinado de lapela/mão

ATW-1322

Sistema para microfone de mão duplo

Sistema 10 PRO Instalação e funcionamento



ATENÇÃO RISCO DE CHOQUE ELÉTRICO NÃO ABRIR



AVISO: PARA REDUZIR O RISCO DE INCÊNDIO OU CHOQUE ELÉTRICO NÃO RETIRE OS PARAFUSOS. NENHUM DOS ELEMENTOS INTERNOS PODE SER REPARADO PELO UTILIZADOR. A ASSISTÊNCIA TÉCNICA DEVE FICAR A CARGO DE PESSOAL DEVIDAMENTE QUALIFICADO.

AVISO: PARA REDUZIR O RISCO DE INCÊNDIO OU CHOQUE ELÉTRICO, NÃO EXPONHA O EQUIPAMENTO À CHUVA OU HUMIDADE.

AVISO: Alterações ou modificações não expressamente aprovadas por escrito pela Audio-Technica podem anular a autorização que o utilizador tem para trabalhar com este equipamento.

Declaração de exposição a RF: Este transmissor não deve ser posicionado ou operado conjuntamente com qualquer outra antena ou transmissor utilizado noutros sistemas.

ATENÇÃO! A remoção da tampa do chassis do recetor pode provocar um choque elétrico. A assistência técnica deve ficar a cargo de pessoal devidamente qualificado. Nenhum dos elementos internos pode ser reparado pelo utilizador. Não exponha à chuva ou humidade. Os circuitos no interior dos chassis, recetores e transmissores foram ajustados com precisão para o máximo desempenho e para respeitarem a legislação federal. Não tente abrir os chassis, recetores ou transmissores. Fazê-lo irá anular a garantia, podendo causar um funcionamento inadequado.

Aviso para indivíduos com pacemakers cardíacos ou dispositivos AICD implantados: Qualquer fonte de energia de RF (radiofrequência) pode interferir com o funcionamento normal do dispositivo implantado. Todos os microfones sem fios têm transmissores de baixa potência (com uma saída inferior a 0,05 watts) que muito dificilmente causarão problemas, ainda mais se estiverem pelos menos a alguns centímetros de distância. Todavia, uma vez que um transmissor "body-pack" de microfone está normalmente posicionado em contato com o corpo, sugerimos que o fixe no cinto em vez de o fazer no bolso da camisa, onde estará muito perto do dispositivo médico. Note também que qualquer problema no funcionamento do dispositivo médico irá ser resolvido quando a fonte de transmissão RF for desligada. Por favor contate o seu médico ou fornecedor de dispositivos médicos se tiver quaisquer questões ou problemas na utilização deste ou qualquer outro equipamento de RF.

Instruções de segurança importantes

1. Leia estas instruções.
2. Guarde estas instruções.
3. Respeite todos os avisos.
4. Siga todas as instruções.
5. Não utilize o dispositivo perto de água.
6. Limpe apenas com um pano seco.
7. Monte de acordo com as instruções do fabricante.
8. Não monte perto de nenhuma fonte de calor, como radiadores, aquecedores, fogões ou outros aparelhos (incluindo amplificadores) que produzam calor.
9. Desligue este aparelho durante tempestades ou quando não for utilizado durante longos períodos de tempo.
10. Toda a assistência técnica deve ficar a cargo de pessoal devidamente qualificado. A manutenção é necessária sempre que o aparelho for danificado, seja por danos no cabo de alimentação ou na ficha, derrame de líquidos ou queda de objetos sobre o aparelho, exposição à chuva ou humidade, um funcionamento anormal ou quando o aparelho tiver caído.
11. A etiqueta de classificação encontra-se na parte inferior deste aparelho.

Cuidados com as baterias

Não exponha as baterias ao calor excessivo, tal como a luz do sol, fogo ou outra fonte de calor semelhante.

Ao descartar as baterias, sempre considere as questões ambientais e siga os regulamentos locais.

Se as baterias forem encaixadas de forma incorreta existirá o risco de explosão. Ao fazer a substituição das baterias, utilize apenas o mesmo tipo ou equivalente.

Este equipamento não tem direito à proteção contra interferência prejudicial e não pode causar interferência em sistemas devidamente autorizados.

Obrigado por ter escolhido o sistema sem fios digital Sistema 10 PRO com acessório de montagem em rack da Audio-Technica. Desta forma juntou-se a milhares de outros clientes satisfeitos que escolheram os nossos produtos por causa da sua qualidade, desempenho e fiabilidade. Este sistema de microfone sem fios é o resultado de sucesso da experiência de anos dedicados à conceção e produção.

O Sistema 10 PRO com acessório de montagem em rack da Audio-Technica é um sistema digital sem fios concebido para ter um desempenho fiável e uma configuração simples e objetiva, com uma qualidade de som natural. Com um chassis de recetor duplo e capacidade de recetor com montagem remota, o Sistema 10 PRO com acessório de montagem em rack está disponível nas configurações de mão e em body-pack. Funcionando na gama dos 2,4 GHz, uma frequência distante da interferência com TV e DTV (TV Digital), o Sistema 10 PRO com acessório de montagem em rack garante uma operação extremamente fácil e a seleção instantânea de canais. Podem utilizar-se até dez canais em conjunto, sem quaisquer problemas de coordenação de frequência ou de seleção de grupo.

O Sistema 10 sem fios garante comunicações límpidas ao fornecer três diferentes níveis de segurança em diversidade: transmissão em frequência, no tempo e no espaço. A diversidade em frequência envia o sinal em duas frequências alocadas dinamicamente para uma comunicação sem interferências. A diversidade temporal garante o envio do sinal em vários blocos de tempo para maximizar a imunidade à interferência multi-caminho. Finalmente, a diversidade espacial utiliza duas antenas em cada transmissor e o recetor para maximizar a integridade do sinal.

Cada configuração do sistema sem fios digitais Sistema 10 PRO inclui um chassis do recetor montável em rack com duas bases de recetor. Consoante a configuração, o sistema também vai incluir um ou dois recetores que podem ser acoplados no chassis ou montados remotamente e um ou dois transmissores do microfone de mão ou tipo body-pack (ou um de cada). Algumas configurações também incluem um ou dois microfones de lapela que se instalam nos transmissores body-pack. Até cinco chassis (10 recetores) podem ser ligados com o cabo RJ12 incluído para permitir a utilização simultânea de todos os recetores e uma estabilidade melhorada do sistema multicanaís.

Porque a embalagem do Sistema 10 está concebida para se adequar a todas as versões do sistema, alguns compartimentos na embalagem podem ser deixados vazios propositadamente.

O ATW-R1300 inclui uma fonte de alimentação comutável que se adapta automaticamente às alterações na tensão de alimentação.

O versátil transmissor ATW-T1001 UniPak® tem uma entrada de alta impedância para instrumentos e uma entrada de baixa impedância com uma ligação polarizada para utilizar com microfones dinâmicos e com microfones com condensador de eletreto. O transmissor de mão ATW-T1002 tem um elemento de microfone dinâmico unidirecional.

Tanto os transmissores de body-pack como os transmissores manuais utilizam pilhas AA internas e têm botões de Alimentação/Silêncio e ajustes de Compensação (niveleção) à entrada.

Instalação

Localização do recetor

Para o melhor funcionamento, posicione o recetor de modo a não estar no chão, mas alinhado com o transmissor e sem obstruções. Mantenha o recetor longe de fontes de ruído como outros equipamentos digitais sem fios, fornos micro-ondas e grandes objetos metálicos. **Mantenha os recetores do Sistema 10 a 9 m de distância de pontos de acesso sem fios.**

Ligação de saída

O ATW-R1300 está equipado com duas saídas de áudio para cada recetor: uma saída tipo XLR balanceada e uma tomada de telefone TRS ¼" não balanceada. Utilize um cabo de áudio blindado para a ligação entre o recetor e o misturador. Se a entrada do misturador for uma tomada ¼", ligue um cabo da saída de áudio não balanceada ¼" na parte traseira do chassis do recetor ao misturador. Se a entrada do misturador for uma entrada tipo XLR, ligue um cabo da saída de áudio tipo XLR balanceada na parte traseira do chassis ao misturador.

Ligação de alimentação

Ligue a ficha CC no adaptador de alimentação CA incluído à entrada de alimentação CC na parte traseira do chassis do recetor. Fixe o

cabo sobre o gancho do cabo no chassis para evitar que a ficha saia acidentalmente. Ligue o adaptador a uma tomada de alimentação CA 120 V 60 Hz padrão. O chassis do recetor está equipado com um botão de Ligar/Desligar alimentação. Desligue a alimentação quando o sistema não é utilizado e desligue a fonte de alimentação se não pretender utilizar o sistema durante um longo período de tempo.

Antenas

Para uma melhor receção, posicione as antenas removíveis na forma de um "V", de modo que ambas fiquem num ângulo de 45°.

Ligação por associação

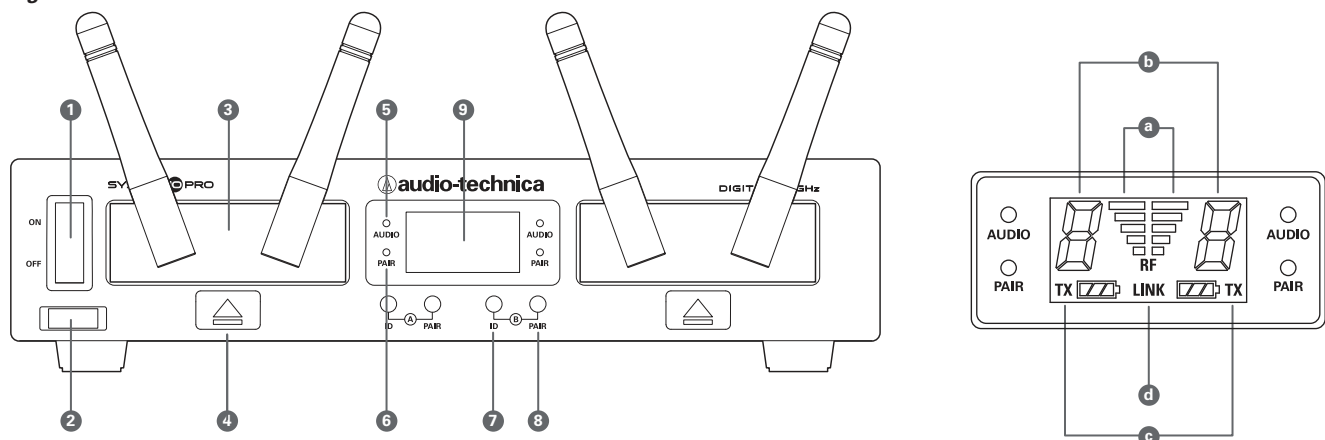
Ao utilizar vários sistemas em conjunto é altamente recomendado que associe todos os chassis (até cinco) utilizando o cabo RJ12 incluído em cada sistema. (A associação não é necessária se apenas estiver a utilizar um chassis.) A associação cria um ambiente muito mais estável no qual os recetores funcionam em conjunto, recebendo e transmitindo e existe uma atribuição de frequência coordenada para evitar perdas de áudio e permitir utilizar até 10 canais. Consulte "Associar sistemas" na página 9 para mais informações.

Controlos e funções do chassis do recetor ATW-RC13

Figura A — Controlos e funções do painel frontal

1. Botão de alimentação: Prima para ligar e desligar a alimentação.
2. Porta de assistência: Para utilização apenas pelo fabricante ou outro técnico de assistência qualificado.
3. Bases do recetor: Introduza recetores individuais para utilizá-los localmente.
4. Libertações de recetor: Prima para ejetar recetores.
5. Indicador de áudio (um para cada recetor): Acende a verde quando o som é recebido do transmissor, amarelo quando o áudio está próximo do volume máximo e vermelho quando o volume máximo é atingido.
6. Indicador de emparelhamento (um para cada recetor): Pisca a verde no modo de emparelhamento; acende de forma fixa a verde assim que o transmissor estiver emparelhado.
7. Botão de seleção da ID do sistema (um para cada recetor): Prima para percorrer os números de ID do sistema. (A ID do sistema é um número partilhado atribuído a um recetor e a um transmissor emparelhados para fins de identificação.)
8. Botão de emparelhamento (um para cada recetor): Prima para iniciar o emparelhamento.
9. A apresentação de ID do sistema inclui o seguinte:
 - a. Indicador do nível do sinal RF (um para cada recetor): Mostra a intensidade do sinal de RF recebido do transmissor
 - b. ID do sistema (um para cada recetor): Mostra o número de ID do sistema.
 - c. TX do indicador de pilhas do transmissor (um para cada recetor): Mostra a capacidade das pilhas do transmissor
 - d. Indicador de associação: Mostra que o chassis foi associado a outro chassis

Figura A



Sistema 10 PRO Instalação e funcionamento

Figura B, C e D – Controlos e funções do painel traseiro

1. Conector RJ45: Utilize o cabo Ethernet (não incluído) para montar o recetor remotamente até 100 m do chassis.
2. Controlo do nível (volume) AF: Ajusta o volume de saída de áudio de ambas as tomadas de saída AF; o volume máximo é obtido ao rodar para a direita.
3. Botão de remoção da ligação à terra: Desliga o pino de ligação à terra da tomada de saída balanceada (5) da ligação à terra. Normalmente, o botão deve estar para a esquerda (ligação à terra). Se ocorrer ruído causado por um ciclo de ligação à terra, deslize o botão para a direita (remoção da ligação à terra).
4. Tomada de saída de áudio não balanceada: Tomada de telefone ¼". Pode ser ligada a uma entrada de nível aux não balanceada de um misturador, amplificador de guitarra ou dispositivo de gravação.
5. Tomada de saída de áudio balanceada: Conector tipo XLRM. Um cabo blindado de 2 condutores padrão pode ser utilizado para ligar a saída do recetor a uma entrada do volume do microfone balanceada num misturador ou amplificador integrado.
6. Conector ENTRADA/SAÍDA de associação de chassis do recetor: Utilize o cabo RJ12 para associar um chassis a outro chassis ATW-R1300. Podem ser associados até cinco chassis (10 recetores).
7. Gancho do cabo: Enrole o cabo no gancho do cabo para evitar que a ficha CC saia acidentalmente.
8. Tomada de entrada de alimentação: Ligue a ficha CC do adaptador CA incluído.
9. Suportes de montagem em rack: Instale suportes nas partes laterais do chassis do recetor utilizando os parafusos fornecidos.
10. Placa de união: Instale na parte inferior de dois chassis de recetor utilizando os parafusos fornecidos.

Figura B

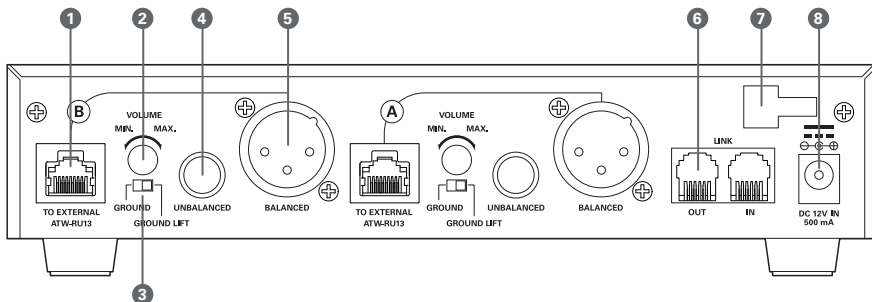
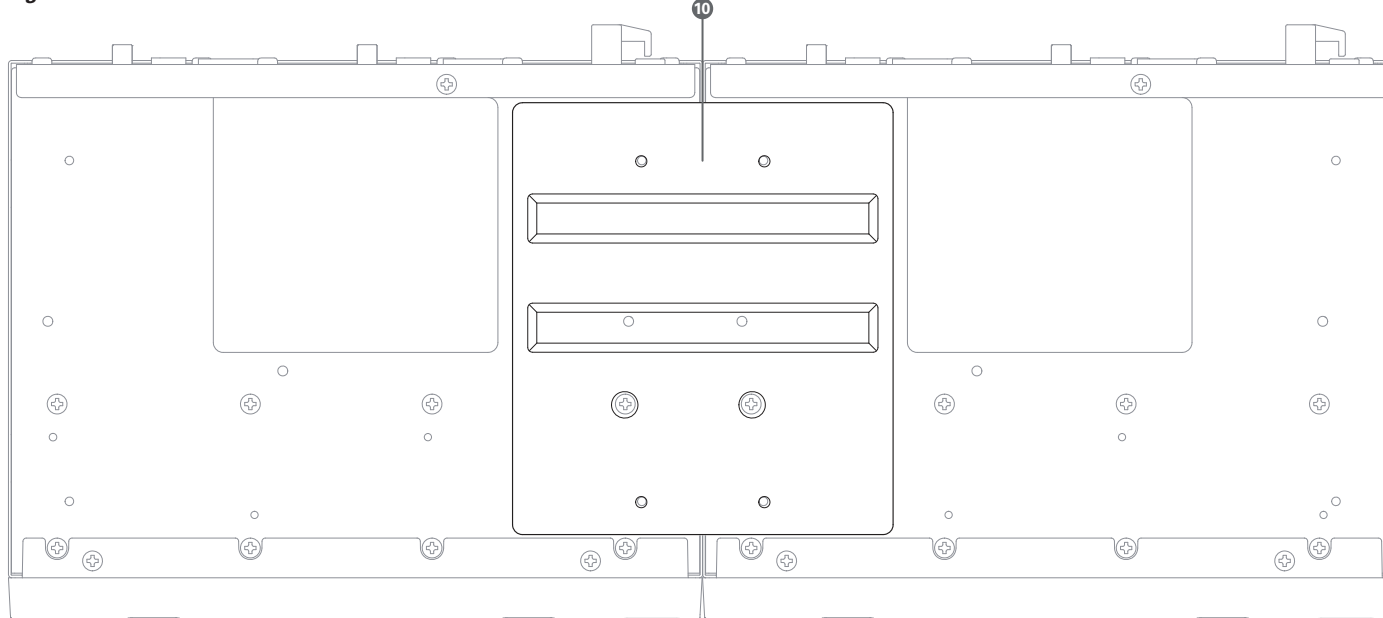


Figura C – Suportes de montagem em rack



Figure D – Placa de união



Controlos e funções do recetor ATW-RU13

Figura E – Funções ATW-RU13

1. Antena: Instale antenas e oriente-as para lados opostos até formar um "V". As antenas instalam-se através de conectores SMA.
2. Soquete de montagem: Soquete de rosca ¼"-20 para montar o recetor remotamente no tripé ou noutro dispositivo com um parafuso ¼".
3. Indicador do estado do recetor: O LED está apagado quando o recetor está sem alimentação, pisca lentamente quando o recetor não está emparelhado com um transmissor, pisca rapidamente durante o processo de emparelhamento e acende-se de forma fixa a verde assim que o recetor é emparelhado com um transmissor.
4. Conector RJ45: Passe o cabo Ethernet para o chassis para montar o recetor remotamente (cabo não incluído).
5. Patilha de libertação do suporte: Levante a patilha para libertar o recetor do suporte.

Figura E

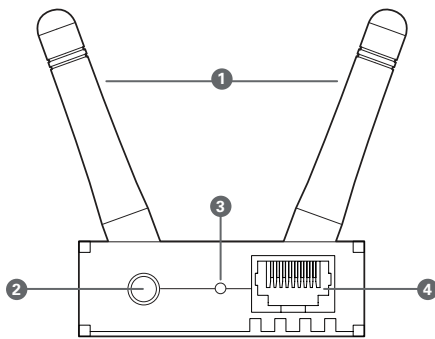


Figura F – Suporte dianteiro e traseiro AT8690 RU13

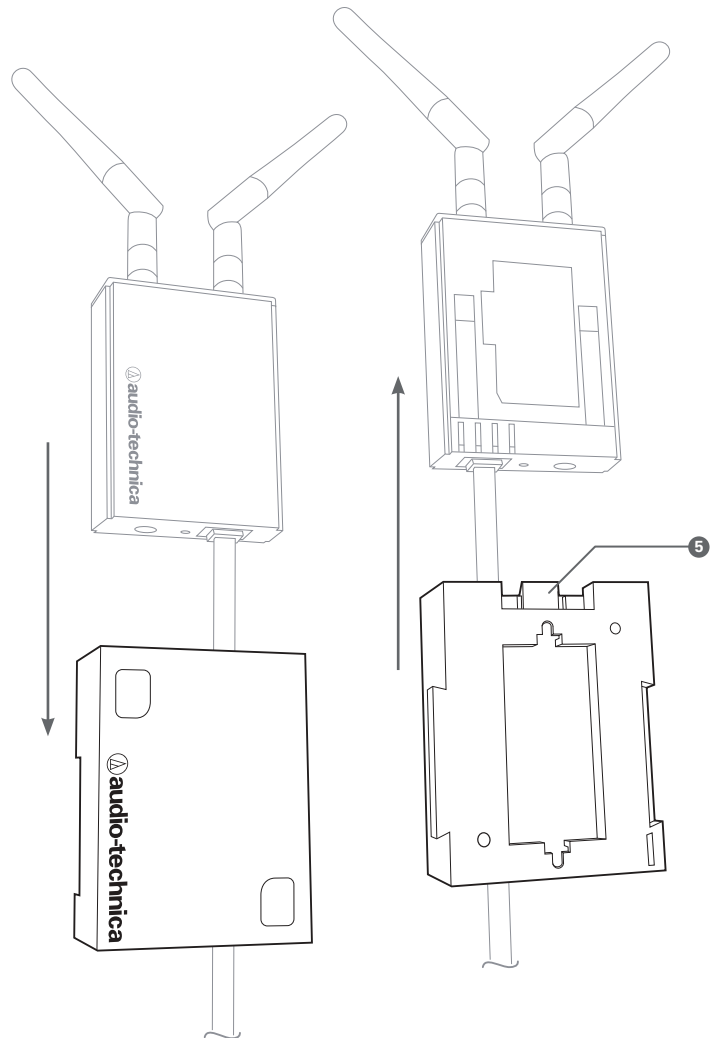
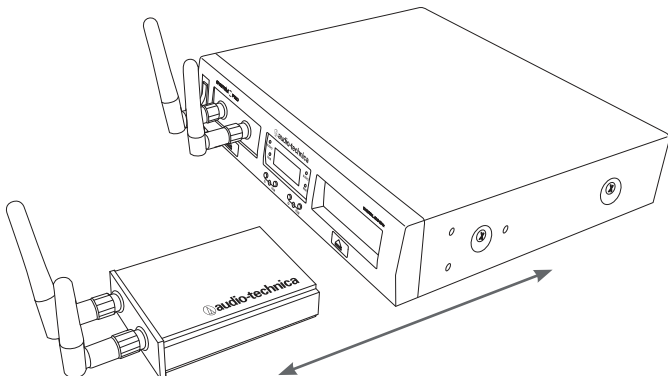


Figura G – RU13 e RC13



Controlos e funções do transmissor ATW-T1002

Seleção e instalação das pilhas

Recomendam-se duas pilhas AA alcalinas. Quando inserir as pilhas, **tenha atenção para as introduzir com a polaridade correta, conforme marcado dentro do compartimento das pilhas.**

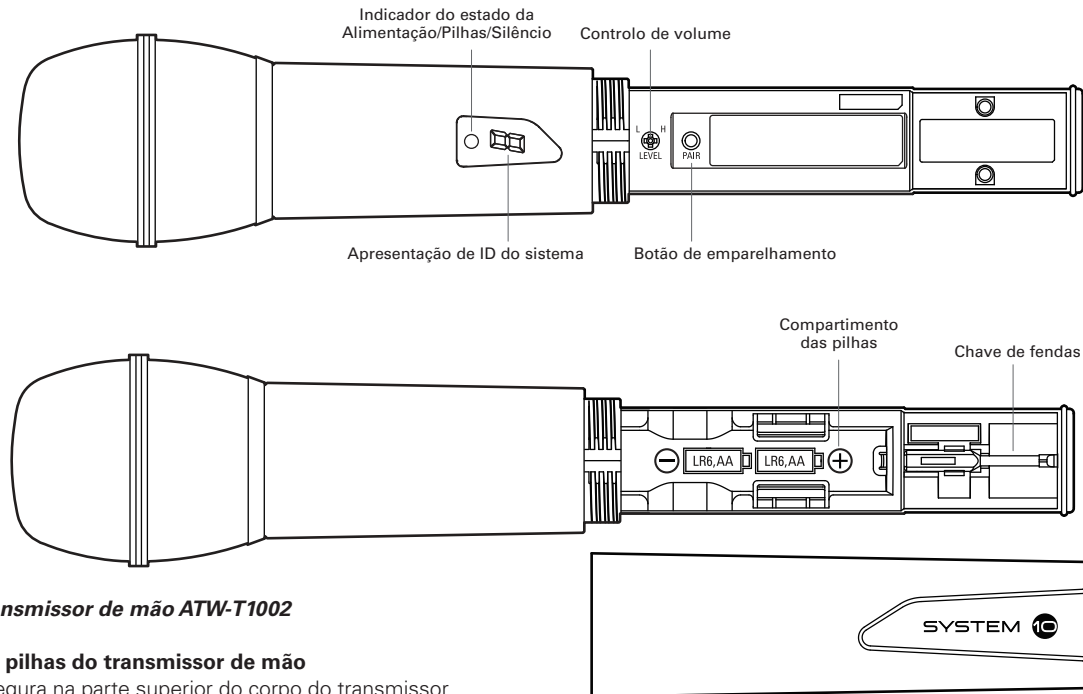


Figura H – Transmissor de mão ATW-T1002

Instalação das pilhas do transmissor de mão

1. Enquanto segura na parte superior do corpo do transmissor, apoiando mesmo por baixo da proteção esférica, desaparafuse a proteção inferior do corpo e deslize-a para fora para expor o compartimento das pilhas (Fig. H).
2. Insira cuidadosamente duas pilhas alcalinas AA novas, tendo atenção às marcações de polaridade.
3. Volte a aparafusar o corpo. **Não aperte em demasia.**

Indicador do estado das pilhas do transmissor de mão

Depois de as pilhas terem sido encaixadas, prima e segure o botão de Alimentação/Silêncio no fundo do transmissor de mão até que o indicador LED fique verde. Se o indicador LED não se acender quando o botão de Alimentação/Silêncio for premido, as pilhas não estão encaixadas corretamente ou estão esgotadas. O indicador LED irá piscar para mostrar o estado de pilhas com pouca carga.

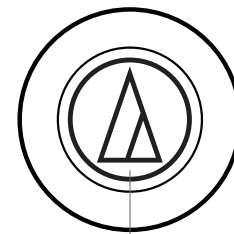
Função de silêncio do transmissor de mão

Com o transmissor ligado, um pequeno toque no botão de alimentação irá comutar entre as operações em silêncio e normal. O indicador LED vermelho mostra a operação em silêncio. O indicador LED verde mostra a operação normal.

Função de bloqueio de silêncio do transmissor de mão

O transmissor deve ser desligado para ativar o bloqueio de silêncio. Prima e segure o Interruptor de Emparelhamento e, em seguida, prima e segure o botão de Alimentação/Silêncio até que o transmissor seja ligado. **Nota:** Não aparece um ponto próximo ao número de ID do sistema quando o bloqueio de silêncio está ativado.

O transmissor deve ser desligado para desativar o bloqueio de silêncio. Prima e segure o Interruptor de Emparelhamento e, em seguida, prima e segure o botão de Alimentação/Silêncio até que o transmissor seja ligado. Quando desativado, aparece um ponto próximo ao número de ID do sistema.



Botão de alimentação/
silêncio

Botão de emparelhamento do transmissor de mão

Utilizado para concluir a sequência de emparelhamento. Consulte a página 8.

Controlo de volume do transmissor de mão

Utilizado para definir o volume do microfone. Consulte a página 8.

Chave de fendas do transmissor de mão

Utilizada para ajustar o Controlo de Volume. Consulte a página 8.

Apresentação de ID do sistema do transmissor de mão

Mostra a ID do sistema. Consulte a página 8. **Nota:** A ID do sistema é um número partilhado atribuído a um recetor e a um transmissor emparelhados para fins de identificação. Quando o transmissor tem alimentação, a apresentação de ID do sistema no transmissor brilha e depois desliga-se para poupar a carga das pilhas. Para voltar a ligar a apresentação da ID do sistema, silencie o transmissor e volte a colocá-lo no seu funcionamento normal.

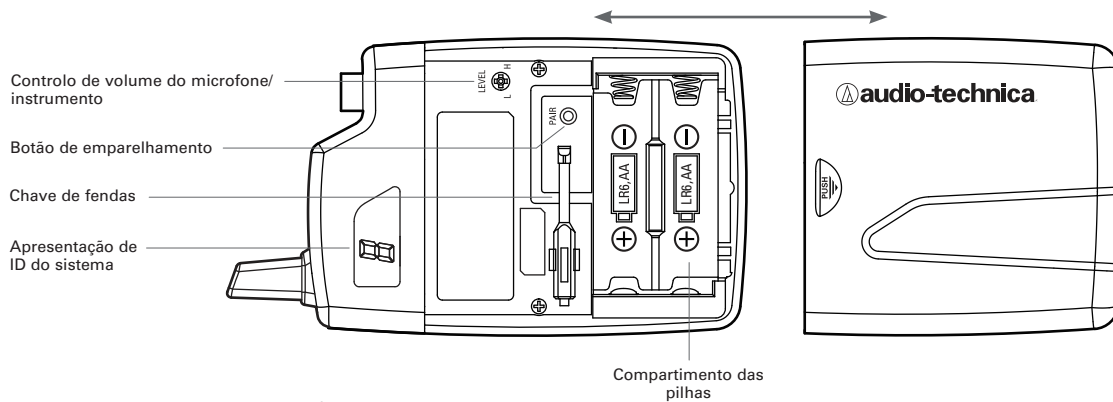


Figura I – Transmissor UniPak® ATW-T1001

Instalação das pilhas do transmissor UniPak®

1. Deslize a tampa do compartimento das pilhas.
2. Insira cuidadosamente duas pilhas alcalinas AA novas, tendo atenção às marcações de polaridade.
3. Volte a colocar a tampa do compartimento das pilhas (Fig. I).

Indicador de Alimentação/Silêncio/Pilhas do transmissor UniPak®

Depois de as pilhas estarem instaladas, prima e segure o botão de Alimentação/Silêncio até que o indicador LED fique verde (Fig. J). Se o indicador LED não se acender quando o botão de alimentação for premido, as pilhas não estão encaixadas corretamente ou estão esgotadas. O indicador LED irá piscar para mostrar o estado de pilhas com pouca carga.

Função de silêncio do transmissor UniPak®

Com o transmissor ligado, um pequeno toque no botão de Alimentação/Silêncio irá comutar entre as operações em silêncio e normal. O indicador LED vermelho mostra a operação em silêncio. O indicador LED verde mostra a operação normal.

Função de bloqueio de silêncio do transmissor UniPak®

O transmissor deve ser desligado para ativar o bloqueio de silêncio. Prima e segure o Interruptor de Emparelhamento e, em seguida, prima e segure o botão de Alimentação/Silêncio até que o transmissor seja ligado. **Nota:** Não aparece um ponto próximo ao número de ID do sistema quando o bloqueio de silêncio está ativado.

O transmissor deve ser desligado para desativar o bloqueio de silêncio. Prima e segure o Interruptor de Emparelhamento e, em seguida, prima e segure o botão de Alimentação/Silêncio até que o transmissor seja ligado. Quando desativado, aparece um ponto próximo ao número de ID do sistema.

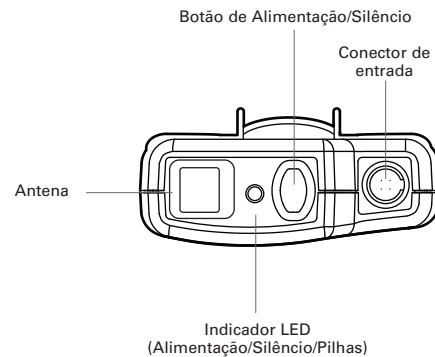
Ligação da entrada do transmissor UniPak®

Ligue um dispositivo de entrada de áudio (microfone ou cabo de guitarra) ao conector de entrada de áudio na parte superior do transmissor. Vários cabos e microfones profissionais Audio-Technica estão disponíveis em separado, pré-terminados com um conector de entrada UniPak® (visite www.audio-technica.com).

Antena do transmissor UniPak®

O transmissor UniPak® inclui uma antena de fixação permanente. Se o sinal recebido for fraco, experimente colocar o transmissor em várias posições diferentes, quer no seu corpo, quer no instrumento; além disso pode reposicionar o recetor. Não tente retirar, substituir ou alterar o comprimento da antena de transmissão.

Figura J – Transmissor UniPak®



Botão de emparelhamento do transmissor UniPak®

Utilizado para concluir a sequência de emparelhamento. Consulte a página 8.

Controlo de volume do microfone/instrumento do transmissor UniPak®

Utilizado para definir o volume do microfone/instrumento. Consulte a página 8.

Chave de fendas do transmissor UniPak®

Utilizada para ajustar o Controlo de Volume. Consulte a página 8.

Apresentação de ID do sistema do transmissor UniPak®

Mostra a ID do sistema. Consulte a página 8. **Nota:** A ID do sistema é um número partilhado atribuído a um recetor e a um transmissor emparelhados para fins de identificação. Quando o transmissor tem alimentação, a Apresentação de ID do sistema no transmissor brilha e depois desliga-se para poupar a carga das pilhas. Para voltar a ligar a apresentação da ID do sistema, silencie o transmissor e volte a colocá-lo no seu funcionamento normal.

Operação do sistema

Baixe o controlo de volume de ambos os recetores e o volume do misturador/amplificador antes de iniciar o sistema sem fios. Não ligue ainda o transmissor.

Recetor ligado...

Ligue a fonte de alimentação a uma fonte de alimentação CA, de seguida, ligue o botão de alimentação. A Apresentação azul de ID do sistema acende-se.

Transmissor ligado...

Quando o transmissor é ligado, o indicador verde de emparelhamento do recetor A acende-se juntamente com dois indicadores no transmissor: o indicador do estado de Alimentação/Pilhas/Silêncio verde e a ID do sistema azul. A apresentação azul de ID do sistema no transmissor desliga-se depois de 30 segundos para poupar bateria; o indicador do estado de Alimentação/Pilhas/Silêncio do transmissor vai permanecer aceso, indicando o estado do transmissor.

Para voltar a acender a apresentação da ID do sistema, prima o botão de Alimentação/Silêncio. **Nota:** isto irá alterar o estado de silêncio do transmissor. Um pequeno toque no botão de alimentação comuta entre a operação em silêncio e a operação normal.

O indicador de estado de Alimentação/Pilhas/Silêncio do transmissor acende-se a vermelho quando o transmissor está em silêncio ou a verde para indicar o estado normal. Numa situação de pouca carga das pilhas, o indicador do estado de Alimentação/Pilhas/Silêncio pisca.

Os transmissores têm um botão de alimentação sensível ao toque. Quando o botão é definido para "Silêncio" (indicador LED vermelho), o transmissor produz RF sem sinal de áudio. Quando o botão está em "Ligado" (indicador LED verde), o transmissor produz tanto RF como áudio. Uma entrada de áudio excessiva para o transmissor irá fazer com que o indicador de áudio do recetor acenda a vermelho.

Volume do recetor

Sob condições normais de funcionamento, o controlo de volume do recetor deve estar no máximo, com o ganho geral de áudio do sistema ajustado no misturador ou amplificador.

Ajuste do volume da entrada

Os controlos de compensação da entrada nos transmissores permitem-lhe maximizar o desempenho para determinadas sensibilidades de microfone ou guitarra ou ajustar o transmissor para diferentes níveis acústicos de entrada.

Ajustar o volume de entrada — Transmissor UniPak®

Deslize a tampa do compartimento das pilhas para fora do transmissor e retire a chave de fendas do seu encaixe. Utilizando a chave de fendas, com cuidado, rode o controlo "VOL" (Volume – Volume do Microfone/Instrumento) completamente (para a direita, em direção a "H"). Verifique se o ganho não é demais falando/cantando para o microfone a volumes normais de voz, enquanto observa o indicador de áudio do recetor. Se o indicador de áudio acender a vermelho, rode o controlo "VOL" ligeiramente para a esquerda até que o indicador de áudio acenda a verde ou amarelo com entrada de áudio máximo para o transmissor.

Ajuste do volume de entrada — Transmissor de mão

Desaperte a tampa inferior do corpo e deslize-a para fora, expondo a chave de fendas e o controlo "LEVEL" (Volume, Compensação de ganho). Retire a chave de fendas do seu encaixe. Rode "LEVEL" ao máximo (para a direita, na direção de "H"). Verifique se o ganho não é demais falando/cantando para o microfone a volumes normais de voz, enquanto observa o indicador de áudio do recetor. Se o indicador de áudio acender a vermelho, rode o controlo "LEVEL" ligeiramente para a esquerda até que o indicador de áudio acenda a verde ou amarelo com entrada de áudio máximo para o microfone/transmissor.

Volte a colocar a chave de fendas no seu encaixe e feche e fixe o corpo inferior. Não devem ser necessários mais ajustes de ganho ao transmissor, desde que a entrada acústica não se altere

significativamente.

ATENÇÃO! Os pequenos controlos de compensação são delicados; utilize apenas a chave de fendas fornecida. Não force os controlos de compensação além do seu alcance normal de 190° de rotação.

Definição do número de ID do sistema e emparelhamento do seu transmissor e recetor

O seu sistema foi pré-configurado na fábrica para funcionar sem qualquer configuração de emparelhamento; irá trabalhar de imediato. Ou seja, os recetores e os transmissores são já pares digitais, com cada transmissor a partilhar um número de ID do sistema com um dos recetores.

As instruções de emparelhamento abaixo descritas irão ajudá-lo se tiver necessidade de alterar os número de ID do sistema para várias configurações de sistemas ou para emparelhar um novo transmissor com um recetor existente.

NOTA: A ID do sistema é um número igual atribuído a um recetor e a um transmissor emparelhados para fins de identificação.

O número de ID do sistema não tem relação com a frequência de transmissão. Devido à natureza dinâmica da seleção automática da frequência do Sistema 10, estas frequências de transmissão podem mudar durante o arranque ou durante o funcionamento. Estas alterações de frequência são contínuas e imperceptíveis para o ouvido humano.

Emparelhamento dos recetores com transmissores

Nota: Podem ser emparelhados até dez transmissores com qualquer recetor e podem ser utilizados até dez canais em simultâneo quando estão associados vários chassis. (Consulte "Associar sistemas" na página 9.)

1. Ligue o chassis do recetor e o transmissor.
2. Prima o botão de ID do sistema no chassis que corresponde ao recetor que deseja emparelhar. O número de ID vai piscar no ecrã. Continue a premir o botão ID do sistema até o ecrã mostrar o número de 0 a 9 pretendido.

Nota: Ao emparelhar um recetor montado fora de alcance (normalmente, além de 100') do chassis ou noutra divisão, terá de introduzir outro recetor na base vazia do recetor de emparelhamento. Siga as direções abaixo, de seguida, ejete o recetor substituto assim que o emparelhamento estiver concluído.
3. No espaço de 15 segundos, prima continuamente o botão de Emparelhamento no chassis do recetor durante cerca de um segundo. O indicador de Emparelhamento do recetor vai começar a piscar a verde. O recetor está agora no Modo Emparelhado.

Nota: Se o botão de Emparelhamento do recetor não for premido no espaço de 15 segundos, o número de ID do sistema irá voltar para a sua definição anterior.
4. Abra o transmissor e prima continuamente o botão de Emparelhamento dentro de 30 segundos após ter entrado no Modo de Emparelhamento. O ecrã do transmissor irá agora apresentar o número de ID do sistema que escolheu para o recetor. O indicador de Emparelhamento do recetor irá brilhar de forma constante, indicando que emparelhou o seu sistema com sucesso.
5. Para emparelhar um transmissor adicional, deve desligar o primeiro transmissor premindo continuamente o botão de Alimentação/Silêncio. Ligue o segundo transmissor e siga as instruções 2-4 acima, certificando-se de que atribui um número de ID do sistema diferente ao novo transmissor.
6. Repita para cada transmissor adicional que pretenda emparelhar com este recetor. Lembre-se de desligar todos os transmissores já emparelhados antes de adicionar um novo transmissor para utilizar um único número de ID para cada transmissor.

Nota: Com todos os transmissores desligados, a apresentação de ID do sistema do recetor mudará através de todos os números de ID atualmente emparelhados. Ligue um transmissor para ativar o seu emparelhamento com o recetor. O recetor reconhece apenas um transmissor de cada vez. Tal transmissor deve ser desligado antes que o recetor possa reconhecer outro transmissor emparelhado. Se tal transmissor for desligado fora do intervalo, o recetor não reconhecerá outro transmissor emparelhado até que o recetor seja desligado e novamente ligado.

Eliminação de emparelhamentos de ID individuais

1. Prima o botão de ID do sistema do recetor para seleccionar o número de ID que deseja apagar. O número começará a piscar.
2. Prima continuamente o botão de Emparelhamento, enquanto o prime, prima continuamente o botão de ID até que o visor mostre um "o" intermitente. Isto indica que o número de ID seleccionado foi eliminado.
3. Solte os botões de Emparelhamento e ID e, depois de alguns segundos, a apresentação irá parar de piscar e irá voltar para a operação normal.
4. Repita o procedimento para eliminar outros emparelhamentos de ID.

Eliminação de todos os emparelhamentos de ID

1. Prima continuamente o botão de Emparelhamento do recetor e, enquanto o prime, prima continuamente o botão de ID até que o visor mostre um "o" intermitente.
2. Solte os botões de Emparelhamento e de ID. Em seguida, dentro de três segundos, prima e segure os botões de Emparelhamento e de ID novamente, até que o visor mostre um "A" intermitente. Isso indica que todos os números de ID emparelhados foram eliminados.
3. Após uma intermitência de três segundos, "A" mudará para "-" para indicar que não há transmissores emparelhados.

Associar sistemas

Podem ser associados até cinco chassis (10 recetores) para permitir a utilização simultânea até 10 canais. Se forem associados mais de cinco chassis (10 recetores), o código de erro E44 vai piscar no ecrã de ID do sistema no chassis. Utilize o cabo RJ12 que vem com cada sistema para associar vários chassis. Passe o cabo RJ12 do conector SAÍDA do primeiro chassis para o conector ENTRADA do segundo chassis. (Se os conectores ENTRADA/SAÍDA no mesmo chassis forem associados, o código de erro E41 vai piscar no ecrã de ID do sistema no chassis.) Quando associado com sucesso, a palavra "LINK" vai aparecer na parte inferior do ecrã de ID do sistema de cada chassis. Para prolongar a associação, passe outro cabo RJ12 do conector SAÍDA do segundo chassis para o conector ENTRADA de um terceiro. Continue desta forma para associar um quarto e quinto chassis. (O conector ENTRADA do primeiro chassis e o conector SAÍDA do último chassis na cadeia vão permanecer inutilizados.)

Dez sugestões para obter os melhores resultados

1. Utilize apenas pilhas alcalinas novas ou pilhas recarregáveis completamente carregadas para o transmissor.
2. Posicione o recetor de forma a que tenha o menor número possível de obstáculos entre ele e o local normal do transmissor. Na mesma linha de visão é melhor.
3. O transmissor e o recetor devem estar tão próximos um do outro quanto possível, sendo que deve respeitar a distância mínima de 2 m.

4. Apesar do Sistema 10 PRO ter sido concebido para montar em rack para um funcionamento multisistemas conveniente, por favor mantenha outros dispositivos sem fios (incluindo dispositivos de acesso à internet sem fios e routers) longe dos recetores do Sistema 10 PRO. Para um melhor desempenho, alguns routers e sistemas sem fios Wi-Fi podem precisar de estar a cerca de 30 pés de distância dos recetores do Sistema 10 PRO.
5. Utilize o cabo RJ12 incluído para associar vários (até cinco) chassis. Associar o chassis vai proporcionar um sistema multicanais estável com a utilização até 10 canais em simultâneo.
6. As antenas de receção devem ser mantidas longe de qualquer metal.
7. Uma vez que alguns captadores de guitarra podem ser demasiado sensíveis às interferências magnéticas, mantenha o transmissor body-pack do Sistema 10 UniPak®s no mínimo a 0,30 m dos captadores de guitarra.
8. Utilize o controlo de nível do transmissor para otimizar o desempenho para a sua fonte de som.
9. Se a saída do recetor estiver definida para um valor muito baixo, a relação geral de sinal-ruído do sistema pode ser fraca. Por outro lado, se o controlo de volume no recetor estiver demasiado alto, a entrada do misturador/amplificador pode ficar sobrecarregada e causar distorção. Ajuste o volume da saída do recetor para o maior nível de pressão sonora a entrar no microfone (ou o volume de reprodução do instrumento de maior ruído) que não implique uma sobrecarga do misturador mas que, ainda assim, permita que os controlos de volume do misturador funcionem na sua gama "normal" (não definido para valores demasiado altos ou baixos). Isto garante a melhor relação de sinal-ruído para todo o sistema.
10. Desligue os chassis e transmissores quando não os estiver a utilizar. Durante longos períodos de inatividade, desligue os chassis e retire as pilhas dos transmissores.

Frequências de funcionamento do sistema**Seleção automática de frequência**

Os sistemas sem fios Sistema 10 funcionam em frequências automaticamente seleccionadas na gama dos 2,4 GHz, longe de interferências com TV ou DTV (TV Digital). Podem utilizar-se até dez canais em conjunto, sem quaisquer problemas de coordenação de frequência ou de seleção de grupo. De cada vez que é ativado um par recetor/transmissor, dá-se a seleção automática de frequências límpidas. Devido à natureza dinâmica da seleção automática da frequência do Sistema 10, estas frequências de transmissão podem mudar durante o arranque ou durante o funcionamento se forem detetadas interferências. Estas alterações de frequência ocorrem tanto no recetor como no transmissor; apesar disso, são contínuas e imperceptíveis ao ouvido humano.

Frequências do sistema

Para referência futura, por favor guarde aqui a sua informação do sistema (o número de série aparece em cada transmissor e no fundo de cada chassis de recetor):

Recetor

Modelo ATW-R1300

Número de série _ _ _ _ _

TransmissorModelo ATW-T100 _____
1 ou 2

Número de série _ _ _ _ _

Especificações

SISTEMA GERAL

Frequências de funcionamento	Banda ISM de 2,4 GHz (2400 MHz a 2483,5 MHz)
Gama dinâmica	Tipicamente >109 dB (ponderado em A)
Distorção harmónica total	Tipicamente < 0,05%
Gama de funcionamento	60 m <i>Alcance em ambiente aberto sem sinais de interferência</i>
Gama da temperatura de funcionamento	0° C a +40° C <i>O desempenho das pilhas pode ser mais fraco para temperaturas muito baixas</i>
Resposta em frequência	20 Hz a 20 kHz <i>Dependendo do tipo de microfone</i>
Amostragem do áudio	24 bits/48 kHz
Latência	3,8 mS


RECETOR ATW-RU13

Sistema recetor	Diversidade (frequência/tempo/espço)
Dimensões	57 mm L x 19 mm A x 77,6 mm P
Peso líquido	64 gramas
Conector do recetor remoto	RJ45
Inserção da rosca de montagem	1/4" x 20
Acessórios incluídos	Antenas, suporte AT8690 RU13

CHASSIS DO RECETOR ATW-RC13

Volume máximo na saída	XLR, balanceada: 0 dBV 1/4" (6,3 mm), não balanceada: +6 dBV
Fonte de alimentação	100-240 V CA (50/60 Hz) a 12V CC 0,5 A modo comutado para fonte de alimentação externa
Dimensões	209,8 mm L x 44 mm A x 169,3 mm P
Peso líquido	940 gramas
Conector do recetor remoto	RJ45
Conector de associação	RJ12
Acessórios incluídos	Adaptador CA, cabo de associação, montagem em rack adaptadores, placa de união, pés de borracha

TRANSMISSOR UNIPAK®

Potência máxima de RF	10 mW
Emissões espúrias	Em conformidade com a legislação federal e nacional
Ligação de entrada	Conector de bloqueio de quatro pinos  Pino 1: GND, Pino 2: INST INPUT, Pino 3: MIC INPUT, Pino 4: DC BIAS +9 V
Pilhas (não incluídas)	Duas AA de 1,5 V
Battery Life	>7 horas (alcalinas) <i>Dependendo do tipo de pilha e do padrão de utilização</i>
Dimensões	70,2 mm L x 107,0 mm A x 24,9 mm P
Peso líquido (sem pilhas)	100 gramas

TRANSMISSOR DE MÃO

Potência máxima de RF	10 mW
Emissões espúrias	Em conformidade com a legislação federal e nacional
Pilhas (não incluídas)	Duas AA de 1,5 V
Tempo de vida das pilhas	>7 horas (alcalinas) <i>Dependendo do tipo de pilha e do padrão de utilização</i>
Dimensões	254,8 mm de comprimento, 50,0 mm de diâmetro
Peso líquido (sem pilhas)	280 gramas
Acessório incluído	Grampo de fixação AT8456a Quiet-Flex™

¹ No interesse de desenvolvimento de normas, a A.T.U.S. oferece detalhes completos sobre os seus métodos de teste para outros profissionais da indústria a pedido.

To reduce the environmental impact of a multi-language printed document, product information is available online at www.audio-technica.com in a selection of languages.

Afin de réduire l'impact sur l'environnement de l'impression de plusieurs langues, les informations concernant les produits sont disponibles sur le site www.audio-technica.com dans une large sélection de langue.

Para reducir el impacto al medioambiente, y reducir la producción de documentos en varios leguajes, información de nuestros productos están disponibles en nuestra página del Internet: www.audio-technica.com.

Para reduzir o impacto ecológico de um documento impresso de várias línguas, a Audio-Technica providência as informações dos seus produtos em diversas línguas na www.audio-technica.com.

Per evitare l'impatto ambientale che la stampa di questo documento determinerebbe, le informazioni sui prodotti sono disponibili online in diverse lingue sul sito www.audio-technica.com.

Der Umwelt zuliebe finden Sie die Produktinformationen in deutscher Sprache und weiteren Sprachen auf unserer Homepage: www.audio-technica.com.

Om de gevolgen van een gedrukte meertalige handleiding op het milieu te verkleinen, is productinformatie in verschillende talen "on-line" beschikbaar op: www.audio-technica.com.

本公司基於減少對環境的影響，將不作多語言文件的印刷，有關產品訊息可在 www.audio-technica.com 的官方網頁上選擇所屬語言及瀏覽。

本公司基于减少对环境的影响，将不作多语言文档的印刷，有关产品信息可在 www.audio-technica.com 的官方网页上选择所属语言和浏览。

자원절약, 환경보호를 위해 국문 사용 설명서는 인쇄하지 않았습니다. 제품정보는 www.audio-technica.com 에서 원하는 언어 선택 후에 다운로드 받으실 수 있습니다.

Esta página é deixada intencionalmente em branco.

