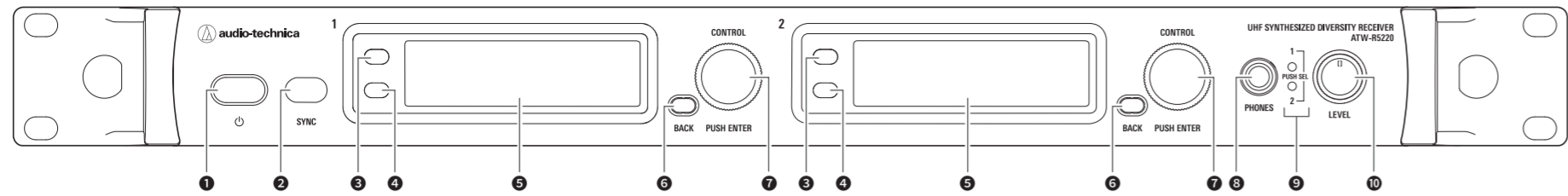


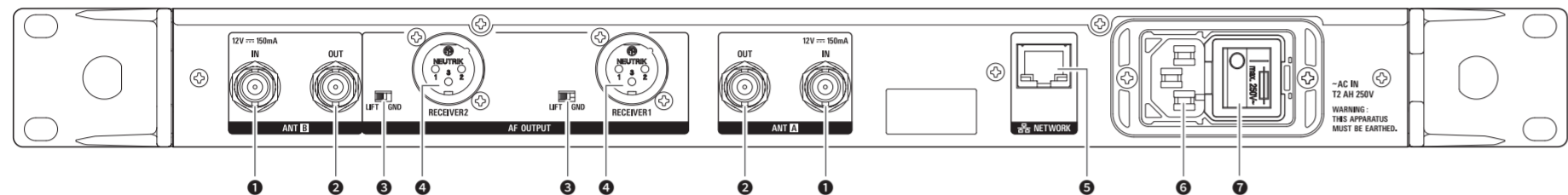
■ Part names and functions / 各部の名称

■ ATW-R5220 / ATW-R5220DAN

The figure is ATW-R5220. / イラストはATW-R5220です。

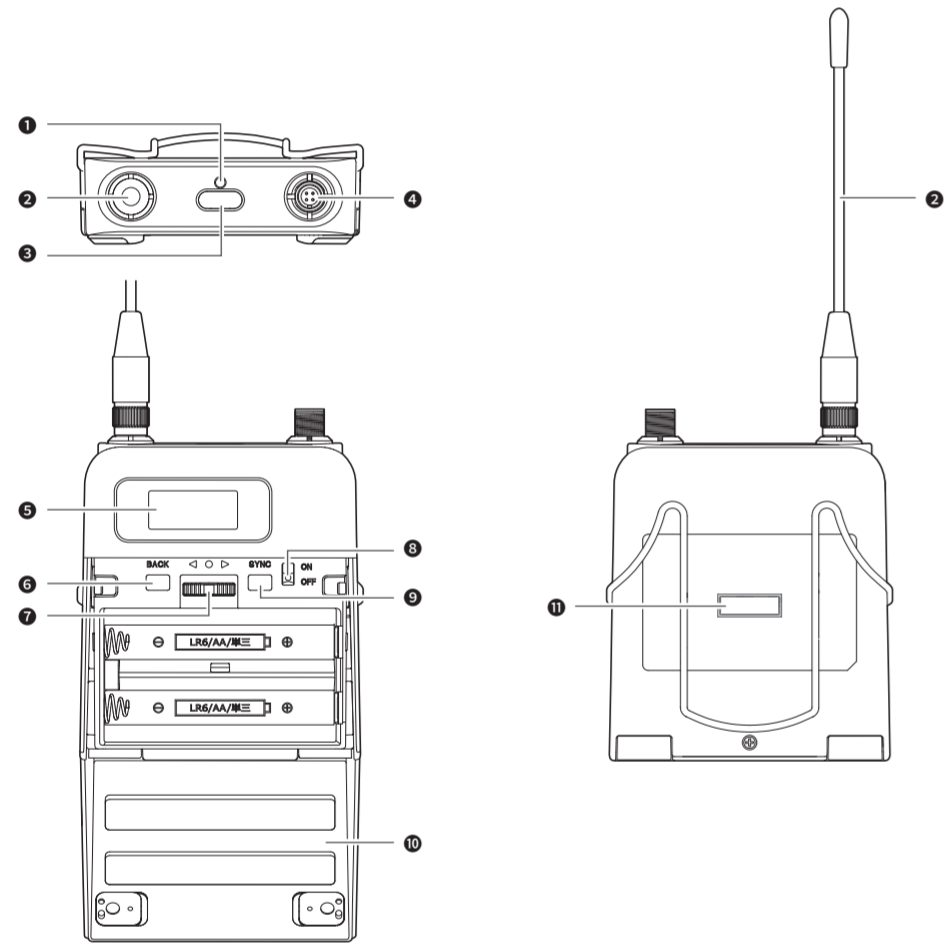


- ❶ Power button / 電源ボタン
- ❷ IR sync window / IR 受光部
- ❸ Function button 1 / ファンクションボタン1
- ❹ Function button 2 / ファンクションボタン2
- ❺ Display / ディスプレイ
- ❻ BACK button / BACK ボタン
- ❼ Control dial / コントロールダイヤル
- ❽ Headphone monitor output jack / ヘッドホンモニター出力端子
- ❾ Headphone channel indicator / ヘッドホンチャンネルインジケータ
- ❿ Headphone volume control/channel switch / ヘッドホンボリュームコントロール/チャンネル切り換えスイッチ



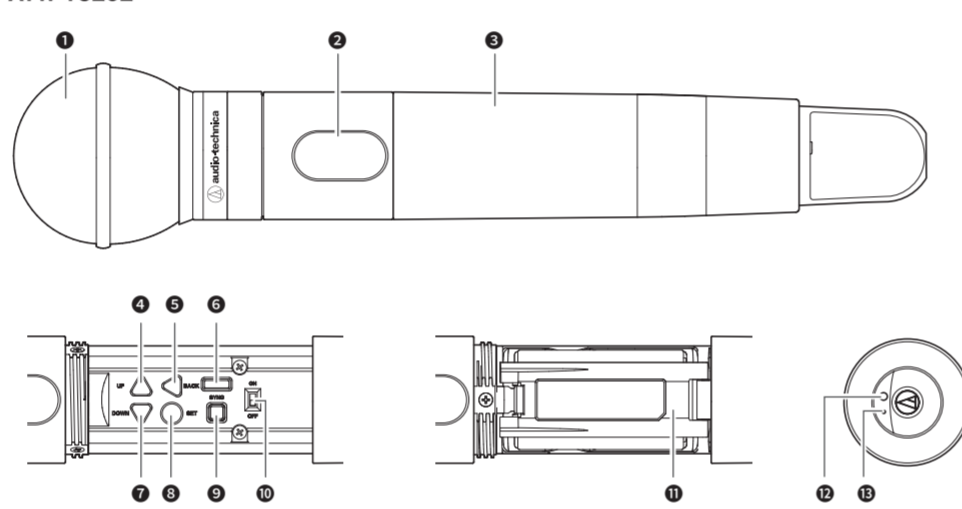
- ❶ Antenna input jack / アンテナ入力端子
- ❷ Antenna output jack / アンテナ出力端子
- ❸ Ground lift switch / グランドリフトスイッチ
- ❹ Balanced output jack / バランス出力端子
- ❺ Network port / ネットワーク端子
- ❻ AC inlet / AC インレット
- ❼ Main power switch / 主電源スイッチ

■ ATW-T5201



- ❶ Indicator / インジケータ
- ❷ Transmission antenna / 送信用アンテナ
- ❸ Function button / ファンクションボタン
- ❹ Input connector / インコネクター
- ❺ Display / ディスプレイ
- ❻ BACK button / BACK ボタン
- ❼ Lever push switch / レバープッシュスイッチ
- ❽ Power switch / 電源スイッチ
- ❾ SYNC button / SYNC ボタン
- ❿ Battery cover / 電池カバー
- ⓫ IR sync window / IR 受光部

■ ATW-T5202

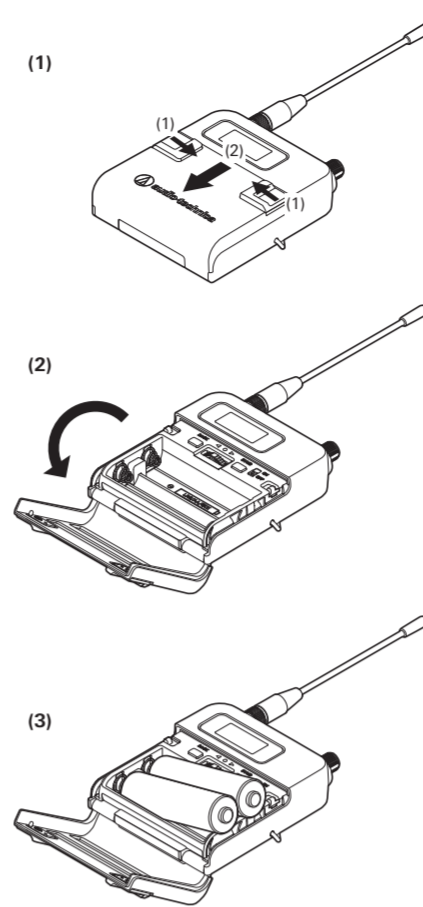


- ❶ Interchangeable capsule* / インターチェンジャブルマイクロホンカプセル*
- ❷ Display / ディスプレイ
- ❸ Grip case / グリップケース
- ❹ UP button / UP ボタン
- ❺ BACK button / BACK ボタン
- ❻ IR sync window / IR 受光部
- ❼ DOWN button / DOWN ボタン
- ❽ SET button / SET ボタン
- ❾ SYNC button / SYNC ボタン
- ❿ Power switch / 電源スイッチ
- ⓫ Battery cover / 電池カバー
- ⓬ Function button / ファンクションボタン
- ⓭ Indicator / インジケータ

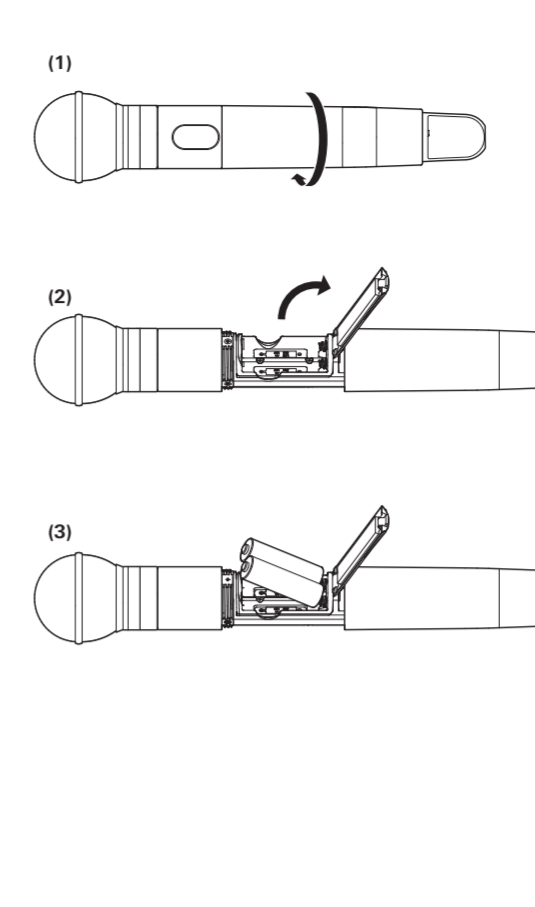
*Sold separately / 別売

■ Inserting batteries / 電池の入れ方

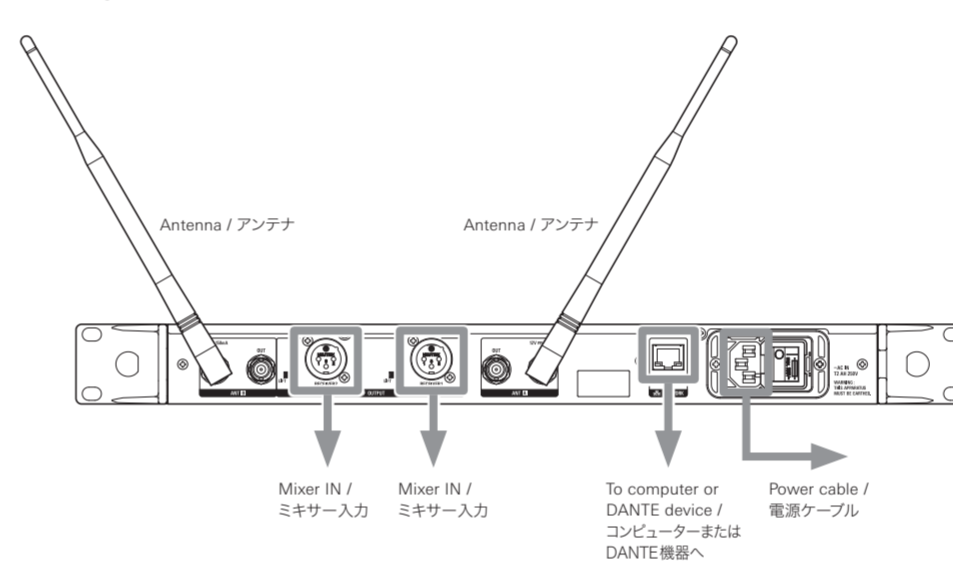
■ ATW-T5201



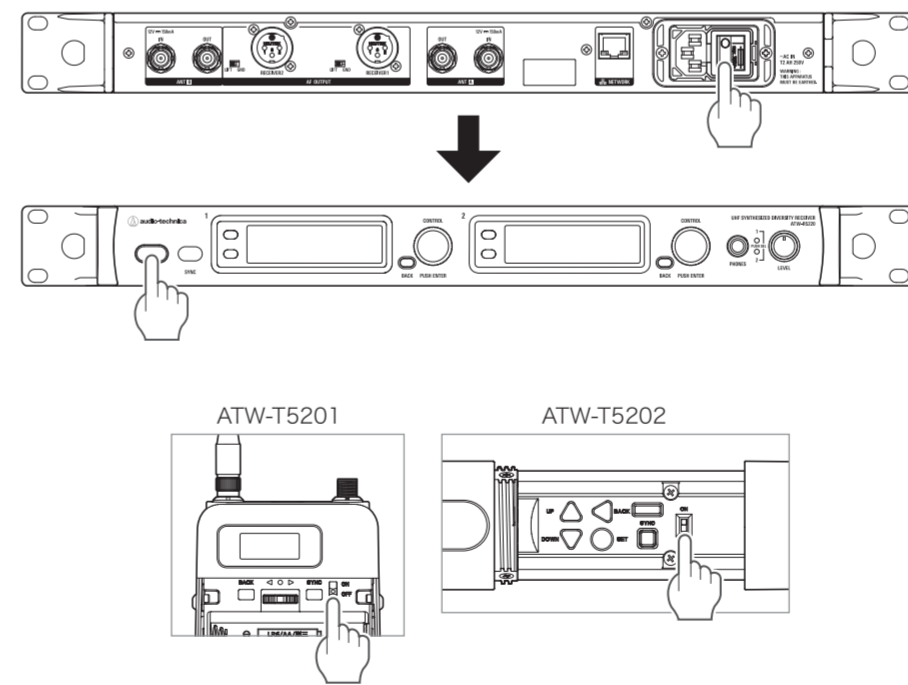
■ ATW-T5202



■ Making connections / 接続方法

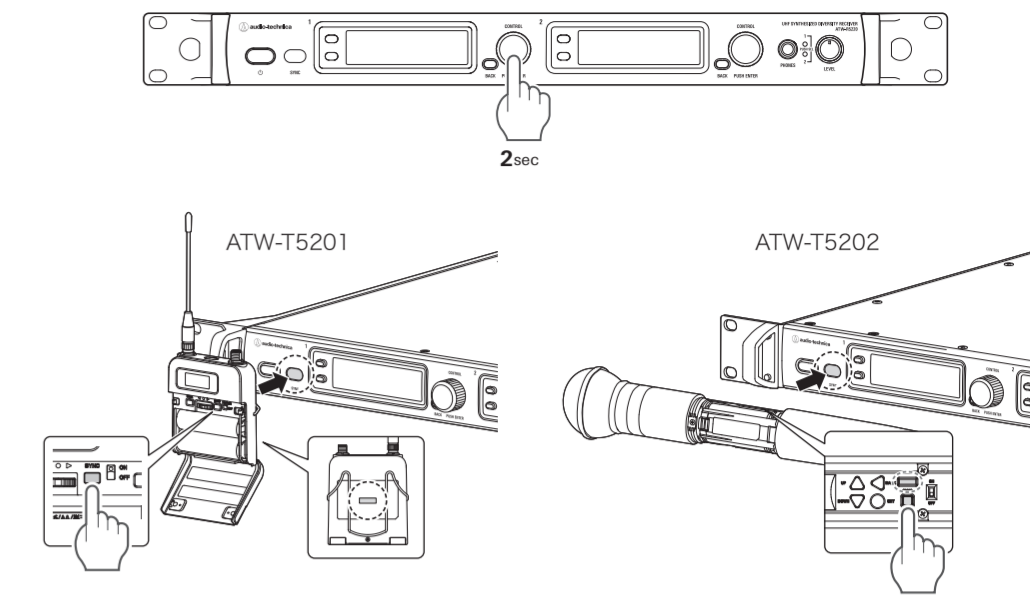


■ Turning the power on / 電源を入れる



■ About SYNC shortcut / SYNCショートカットについて

The SYNC shortcut allows you to easily sync the frequency, group/channel, and other settings of the receiver to the transmitter via IR. Refer to the user manual for full details on how to set the frequency, group/channel, and other settings. SYNCショートカットを使用すると、IR SYNCで受信機の周波数やグループ/チャンネル、またその他の設定を簡単に送信機に同期させることができます。周波数、グループ/チャンネル、またその他の設定方法について詳しくは、取扱説明書をご確認ください。



■ 保証と規定について (必ずお読みください)

For Japan Only

本製品の保証は、定められた保証期間、条件のもとにおいて無料修理をお約束するものです。従って、この記載内容によってお客様の法律上の権利が制限されるものではありません。本製品の保証は日本国内でのご購入ご使用の場合のみ有効です。
 (This warranty is valid only for products purchased and used in Japan.)
 本製品には保証書が付属しておりません。お買い上げの際の領収書またはシートなどは大切に保管してください。修理の際、保証開始日の確認のためにご提示いただきます。保証期間中に、取扱説明や接続・注意書きに沿ったご使用において、故障や品質不良が発生した場合は、お買い上げ日より1年間を製品保証期間として無料修理(製品より無料代替)をさせていただきます。消耗・摩耗した部品、その他の付属品、及び本製品や接続した機器のソフトウェアやデータなどは補償いたしません。また保証期間中でも以下の場合は、製品保証は適用されません。
 1. ご購入年月日(保証開始時期)を証明するもの(お買い上げシートなど)がない場合。
 2. お買い上げ後の落下・圧迫・衝撃などによる損傷、変形。
 3. 取り扱いの誤りによる故障。
 4. 本製品以外の機器が原因となって生じた故障。
 5. 当社以外で行われた修理や分解、改造で生じた故障。
 6. 天災、公害、塩害、ガス害、異常電圧など、不可抗力による故障。
 7. そのほか当社の合理的判断に基づき有料と認められる場合。

■ 製品保証期間後について

製品保証期間経過後も、有料で修理または製品代替をいたします。本製品の基本性能を維持するために必要な部品(補修用部品)は、生産した後6年をめぐりに保有しています。

■ その他

保証の期間中、期間経過後を問わず、修理・検査のために製品をお送りいただく場合は、お客様に送料をご負担いただきます。予めご了承ください。

■ お問い合わせ先

製品保証および修理などにつきましてはお買い上げのお店、または当社プロフェッショナルSS課までお問い合わせください。

株式会社オーディオテクニカ
 〒194-8666 東京都町田市西成瀬2-46-1 www.audio-technica.co.jp

■ Warranty (Please be sure to read the notes below.)

For USA Only

End-User LIMITED WARRANTY information for the USA is available at www.audio-technica.com/usawarranties. You may also contact Audio-Technica U.S., Inc. to request a written copy of the Limited Warranty at 1-330-686-2600 or via mail at 1221 Commerce Drive, Stow, OH 44224.

Communication specifications / Spécifications pour la communication / Kommunikationsdaten / Specifiche di comunicazione / Especificaciones de comunicación / Especificações de comunicação / Технические характеристики связи / 通信规范 / 通訊規格 / 통신 사양 / 通信仕様	
RF output / Sortie des radiofréquences / HF-Ausgang / Uscita RF / Salida de radiofrecuencia / Potência de saída de radiofrequência / Выходная мощность РЧ / 射頻輸出 / 無線電輸出功率 / RF 출력 / RF出力	High: 50 mW, Mid: 10 mW, Low: 2 mW at 50 ohm, switchable
Frequency band / Bande de fréquence / Frequenzband / Banda de frecuencia / Banda de frecuencia / Banda de frequências / Диапазон частот / 頻帯 / 使用頻率範圍 / 주파수 대역 / 使用周波数帯域*	ATW-R5220: Band DG1: 470.125 to 699.875 MHz Band DF1: 470.125 to 607.875 MHz, 657.100 to 662.900 MHz Band GH1: 700.125 to 819.875 MHz ATW-T5201/ATW-T5202: Band DE1 470.125 to 590.000 MHz Band EF2 580.000 to 607.875 MHz, 657.100 to 662.900 MHz Band GH1: 700.125 to 819.875 MHz

* Please note that some frequency bands and RF output might not be available in your territory or could come with a limited tuning bandwidth/transmitting power due to local regulations.

■ About User Manual / 取扱説明書について

For details, refer to the user manual available for download on our website: www.audio-technica.com
 本製品の使いかたを詳しく知りたい場合は、当社ホームページ(www.audio-technica.co.jp)からダウンロードできる取扱説明書を確認してください。



株式会社オーディオテクニカ
 〒194-8666 東京都町田市西成瀬2-46-1
www.audio-technica.co.jp

Audio-Technica Corporation
 2-46-1 Nishi-naruse, Machida, Tokyo 194-8666, Japan
www.audio-technica.com
 ©2019 Audio-Technica Corporation
 Global Support Contact: www.at-globalsupport.com

ver.1 2018.03.01
 ver.2 2019.02.01