



U891Rb/U891RWb

Manual do Usuário MICROFONE CONDENSADOR CARDIOIDE DE SUPERFÍCIE

audio-technica

Introdução

Obrigado por comprar este produto. Antes de usar o produto, leia atentamente o manual do usuário para assegurar o uso correto do produto. Guarde esse manual para futuras referências.

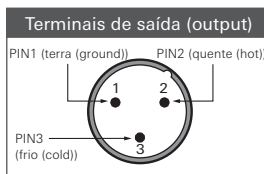
Características

- Microfone condensador cardioide de superfície com interruptor
- Projetado para aplicações de montagem em superfície, como reforço de som de alta qualidade, gravações profissionais, televisão, conferências e outras situações que exijam captação de som
- O interruptor capacitivo sensível ao toque pode ser configurado para qualquer um dos três modos de operação: "touch-on/touch-off" (tocar para ligar/desligar), "touch-to-talk" (tocar para falar) e "touch-to-mute" (tocar para silenciar)
- Indicador LED RGB integrado de dois estágios, exibe o status "ligado"/"desligado" do microfone
- O conector rotativo de saída PivotPoint™ permite que o cabo saia da parte traseira ou da parte inferior do microfone
- Rejeição de captação fora do eixo para desempenho máximo antes do feedback
- A tecnologia de blindagem RFI UniGuard™ oferece excelente rejeição de interferência de frequência de rádio (RFI)
- A cápsula UniPoint™ de pequeno diâmetro próxima do limite elimina distorções de fase e proporciona um desempenho claro e de alto rendimento
- A caixa de ferro fundido e as almofadas antiderrapantes de silicone minimizam a interferência de vibrações da superfície sobre o microfone
- Design discreto, com acabamento pouco reflexivo, para visibilidade mínima
- Inserções roscadas na parte inferior do microfone permitem que ele seja montado com parafusos, para maior segurança
- Disponível em duas cores: preto (U891Rb) e branco (U891RWb)

Procedimento de conexão

Conecte os terminais de saída (output) do microfone num dispositivo que disponha de entrada (input) para microfone (entrada balanceada) compatível com uma alimentação fantasma.

O conector de saída (output) é do tipo XLRM com a polaridade como a demonstrada na figura abaixo.



Este produto requer alimentação fantasma.

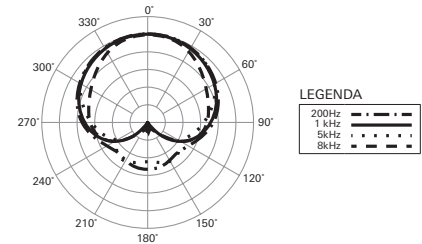
Especificações

Elemento	Placa traseira de carga fixa, condensador polarizado permanentemente
Padrão polar	Cardioide
Resposta de frequência	20 – 20.000 Hz
Corte em baixa frequência	80 Hz, 18 dB/oitava
Sensibilidade em circuito aberto	-34 dB (19,9 mV), (0 dB=1 V/Pa, 1 kHz)
Impedância	50 ohms
Nível máximo de entrada	130 dB SPL (1kHz a 1% THD)
Ruído	26 dB SPL (de ponderação A)
Faixa dinâmica	104 dB (1 kHz em SPL máximo)
Relação sinal-ruído	68 dB (1 kHz em 1 Pa, de ponderação A)
Requisitos de alimentação fantasma	11 – 52 V CC, 9,3 mA
Interruptores	Corte de grave: ligado/desligado. Função de comutação: tocar para ligado/desligado, temporariamente ligado, temporariamente desligado
Peso	253 g
Dimensões	23 mm x 83,9 mm x 108 mm (A x L x P)
Conector de saída	Tipo TB3M (Microfone) Tipo XLRM de 3 pinos (Cabo)
Elementos intercambiáveis opcionais	UE-O omnidirecional (360°), UE-H hipercardioide (100°)
Acessórios incluídos	U891Rb: 7,6 m Cabo preto do microfone (TA3F, XLRM), Bolsa U891RWb: 7,6 m Cabo branco do microfone (TA3F, XLRM), Bolsa

• 1 Pascal = 10 dinas/cm² = 10 microbares = 94 dB SPL

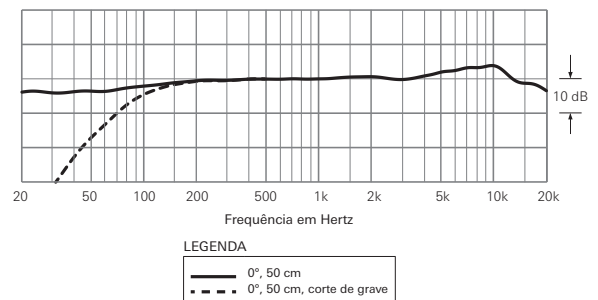
Para o aperfeiçoamento do produto, o mesmo está sujeito a alterações sem aviso prévio.

Padrão polar

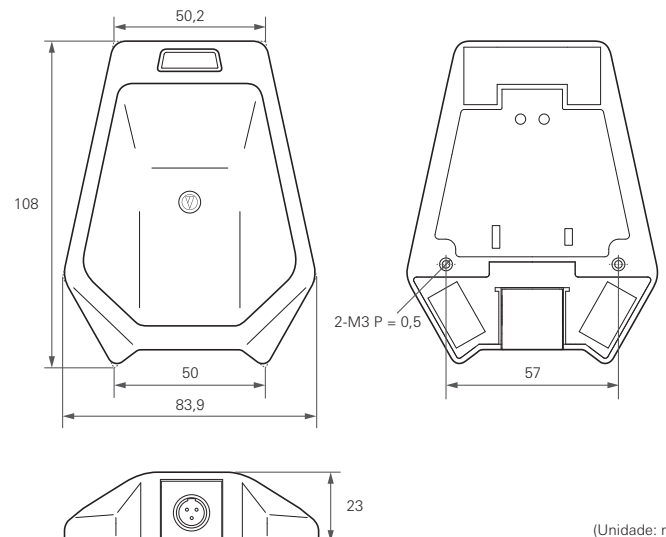


A ESCALA É DE 5 DECIBÉIS POR DIVISÃO

Resposta de frequência



Dimensões



Acessórios incluídos



Audio-Technica Corporation

2-46-1 Nishi-naruse, Machida, Tokyo 194-8666, Japan
©2019 Audio-Technica Corporation
Global Support Contact: www.at-globalsupport.com
Made in Japan

142419861-07-01 ver.1 2019.02.15