



U891Rb/U891RWb

Bedienungsanleitung

KONDENSATOR-GRENZFLÄCHENMIKROFON MIT NIERENCHARAKTERISTIK



audio-technica

Einleitung

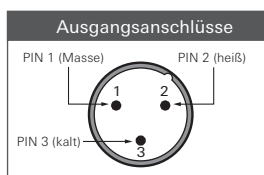
Vielen Dank für den Kauf dieses Produkts. Lesen Sie diese Bedienungsanleitung vor Gebrauch des Produkts um sicherzustellen, dass Sie es korrekt verwenden. Bewahren Sie diese Anleitung für später anfallende Fragen auf.

Merkmale

- Kondensator-Grenzflächenmikrofon mit Nierencharakteristik und Schalter
- Konzipiert für die Verwendung als oberflächenmontiertes Mikrofon, z. B. in hochwertigen Beschallungsanlagen, bei professionellen Aufnahmen, im Fernsehen, bei Konferenzen und in anderen anspruchsvollen Anwendungen zur Schallaufnahme
- Der kapazitiv berührungsempfindliche Schalter kann auf einen der drei Betriebsmodi eingestellt werden: „Bei Berührung an/Bei Berührung aus“, „Bei Berührung reden“ und „Bei Berührung stumm“
- Integrierte RGB-LED-Leuchte mit zwei Statusanzeigen und Phantomspeisung zur Anzeige des Mikrofonstatus (an/aus)
- Durch den drehbaren PivotPoint™-Ausgangsanschluss kann zwischen dem Kabelaustritt an der Rückseite oder der Unterseite des Mikrofons gewählt werden
- Ausgezeichnete Off-Axis-Unterdrückung für maximale Verstärkung vor dem Eintritt von Rückkopplungen
- Die RFI-Abschirmungstechnologie UniGuard™ bietet eine hervorragende Unterdrückung von Funkstörungen (Radio Frequency Interference, RFI)
- Durch die UniPoint™-Kapsel mit geringem Durchmesser in der Nähe der Grenzfläche wird die Phasenverzerrung beseitigt und ein klarer Klang bei hoher Abnahmeleistung sichergestellt
- Durch das schwere Druckgussgehäuse und die rutschfesten Beläge aus Silikon-schaum an der Geräteunterseite wird die Übertragung von Oberflächenschwingungen auf das Mikrofon minimiert
- Flaches Design mit reflexionsarmer Lackierung für geringe Sichtbarkeit
- Als Sicherheitsvorkehrung kann das Mikrofon über die Gewindeinsätze auf der Geräteunterseite mit Schrauben montiert werden
- In zwei Farben verfügbar: schwarz (U891Rb) und weiß (U891RWb)

Anschlussverfahren

Verbinden Sie die Ausgangsanschlüsse des Mikrofons mit einem Gerät, das einen phantomspeisungskompatiblen Mikrofoneingang (symmetrischen Eingang) besitzt. Der Ausgangsstecker ist ein XLRM-Stecker, dessen Polarität Sie auf der nachstehenden Abbildung sehen können.



Dieses Produkt benötigt eine Phantomspeisung.

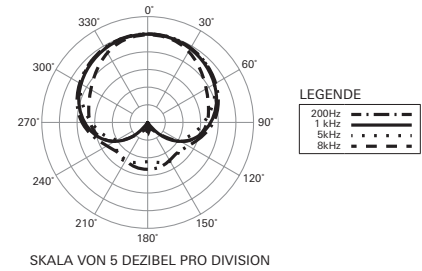
Technische Daten

Element	Elektret, permanent polarisierter Kondensator
Richtcharakteristik	Niere
Frequenzgang	20–20.000 Hz
Niederfrequenz-Rolloff	80 Hz, 18 dB/Oktave
Empf. am offenen Schaltkreis	-34 dB (19,9 mV) (0 dB = 1 V/Pa, 1 kHz)
Impedanz	50 Ohm
Maximaler Eingangspegel	130 dB SPL (1kHz bei 1 % THD)
Rauschen	26 dB SPL (A-gewichtet)
Dynamikumfang	104 dB (1 kHz bei max. SPL)
Geräuschpegelabstand	68 dB (1 kHz bei 1 Pa, A-gewichtet)
Phantomspeisung	11–52 V DC, 9,3 mA
Schalter	Trittschallfilter: an/aus; Schalterfunktionen: an/bei Berührung an/aus, kurzzeitig an, kurzzeitig aus
Gewicht	253 g
Abmessungen	23 mm × 83,9 mm × 108 mm (H × B × T)
Ausgangsanschluss	Typ: TB3M (Mikrofon) 3-Pol, Typ XLRM (Kabel)
Optionale Wechselelemente	UE-O Kugel (360°), UE-H Hyperniere (100°)
Beiliegendes Zubehör	U891Rb: 7,6 m schwarzes Mikrofonkabel (TA3F, XLRM), Tasche U891RWb: 7,6 m weißes Mikrofonkabel (TA3F, XLRM), Tasche

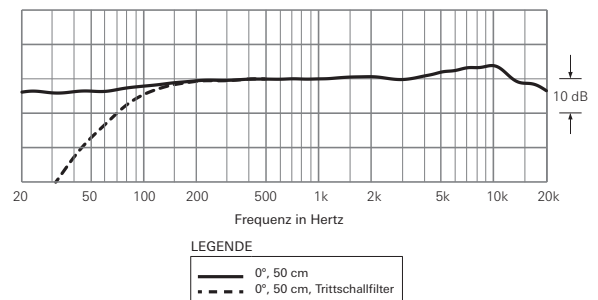
• 1 Pascal = 10 Dynes/cm² = 10 Mikrobar = 94 dB SPL

Im Rahmen der Produktverbesserung unterliegt das Produkt Änderungen ohne Vorankündigung.

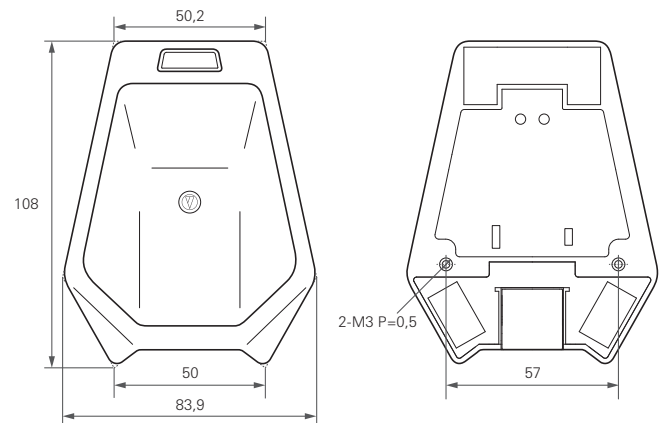
Richtcharakteristik



Frequenzgang



Abmessungen



(Einheit: mm)

Mitgeliefertes Zubehör



Audio-Technica Corporation

2-46-1 Nishi-naruse, Machida, Tokyo 194-8666, Japan

©2019 Audio-Technica Corporation

Global Support Contact: www.at-globalsupport.com

Made in Japan

142419861-04-01 ver.1 2019.02.15