



U891RCb



Руководство пользователя КОНДЕНСАТОРНЫЙ КАРДИОИДНЫЙ МИКРОФОН ГРАНИЧНОГО СЛОЯ

audio-technica

Введение

Благодарим Вас за приобретение данного изделия. Перед использованием изделия внимательно прочтите руководство пользователя, чтобы обеспечить правильную эксплуатацию изделия.

Сохраните данное руководство для использования в будущем.

Характеристики

- Конденсаторный кардиоидный микрофон граничного слоя с локальным или дистанционным переключением.
- Монтируется на поверхность для применения с высококачественными системами звукоусиления, в профессиональной звукозаписи, на телевидении, в составе конференц-систем и в других случаях использования с высокими требованиями к качеству звука.
- Для емкостного сенсорного выключателя можно установить один из трех режимов работы: касание для включения/выключения, касание для включения микрофона, касание для отключения звука.
- Встроенный двухпозиционный светодиодный индикатор RGB (управляемый локально или дистанционно) с фантомным питанием отображает состояние включения/выключения микрофона.
- Возможность замыкания внешнего контакта позволяет управлять удаленными устройствами с помощью переключателя микрофона.
- Вращающийся выходной разъем PivotPoint™ обеспечивает выход кабеля из задней или нижней части микрофона.
- Капсоль UniPoint™ малого диаметра вблизи границы исключает фазовые искажения и обеспечивает чистый и мощный звук.
- Технология экранирования РЧ-помех UniGuard™ обеспечивает исключительное подавление радиочастотных помех.
- Тяжелый литой корпус и нескользящие прокладки из кремнийорганического пенопласта сводят к минимуму влияние поверхностной вибрации на микрофон.
- Низкопрофильный дизайн и матовое покрытие для минимальной видимости.
- Резьбовые вставки в нижней части микрофона позволяют монтировать его с помощью винтов для повышения безопасности.

Технические характеристики

Чувствительный элемент	Задняя пластина с фиксированным зарядом, постоянно поляризованный конденсатор
Диаграмма направленности	Кардиоидная
Частотная характеристика	20–20 000 Гц
Спад на низкой частоте	80 Гц, 18 дБ/октава
Чувствительность разомкнутого контура	-34 дБ (19,9 мВ) (0 дБ = 1 В/Па, 1 кГц)
Импеданс	50 Ом
Максимальный уровень входного звукового сигнала	130 дБ SPL (1 кГц при 1% THD)
Шум	26 дБ SPL (взвешенный по кривой А)
Динамический диапазон	104 дБ (1 кГц при максимальном уровне звукового давления)
Отношение сигнал/шум	68 дБ (1 кГц при 1 Па, взвешенное по кривой А)
Требования к фантомному питанию	11–52 В пост. тока, 9,3 мА
Переключатели	Фильтр низких частот: вкл/выкл; функция переключателя: касание для вкл/выкл, мгновенное включение, мгновенное выключение; управление: локальное, дистанционное, дистанционно управление светодиодами
Вес	253 г
Размеры	23 мм × 83,9 мм × 108 мм (В × Ш × Г)
Выходной разъем	ТВ5М-тип (Микрофон) без концевой заделки-тип (Кабель)
Дополнительные сменные элементы	UE-O всенаправленный (360°), UE-N гиперкардиоидный (100°)
Принадлежности в комплекте поставки	микрофонный кабель 7,6 м (ТА5F, без концевой заделки), сумка

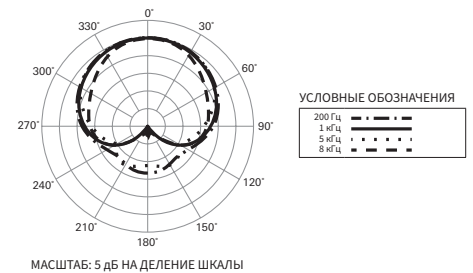
• Уровень звукового давления 1 Па = 10 дин/см² = 10 мкбар = 94 дБ

В целях усовершенствования в изделие могут вноситься изменения без предварительного уведомления.

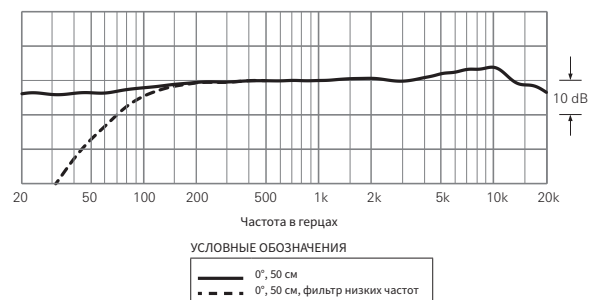
Принадлежности в комплекте поставки



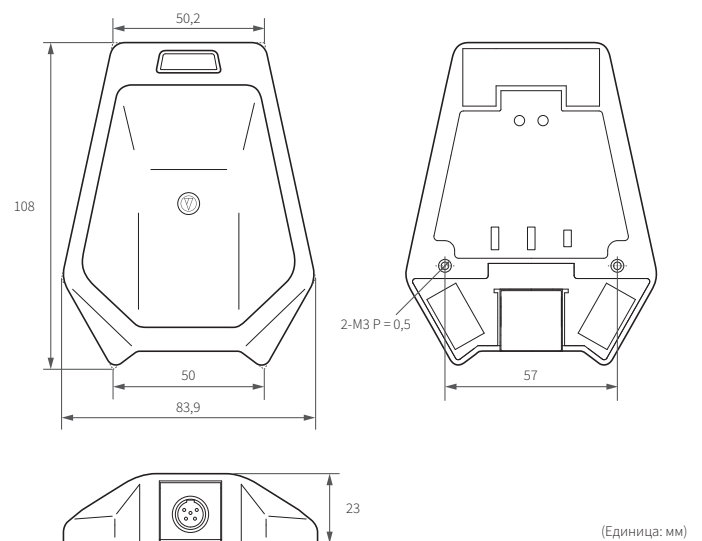
Диаграмма направленности



Частотная характеристика



Размеры



Audio-Technica Corporation

2-46-1 Nishi-naruse, Machida, Tokyo 194-8666, Japan

©2019 Audio-Technica Corporation

Global Support Contact: www.at-globalsupport.com

Made in Japan

142419860-08-01 ver.1 2019.02.15