



U891RCb



Manual do Usuário
MICROFONE CONDENSADOR CARDIOIDE DE SUPERFÍCIE

audio-technica

Introdução

Obrigado por comprar este produto. Antes de usar o produto, leia atentamente o manual do usuário para assegurar o uso correto do produto. Guarde esse manual para futuras referências.

Características

- Microfone condensador cardioide de superfície com comutação local ou remota
- Projetado para aplicações de montagem em superfície, como reforço de som de alta qualidade, conferências, ensino à distância e outras situações que exijam captação de som
- O interruptor capacitivo sensível ao toque pode ser configurado para qualquer um dos três modos de operação: "touch-on/touch-off" (tocar para ligar/desligar), "touch-to-talk" (tocar para falar) e "touch-to-mute" (tocar para silenciar)
- Indicador LED RGB integrado de dois estágios, com alimentação fantasma (controlado local ou remotamente) exibe o status "ligado"/"desligado" do microfone
- A capacidade de fechamento externo de contato permite o controle de dispositivos remotos a partir do interruptor do microfone
- O conector rotativo de saída PivotPoint™ permite que o cabo saia da parte traseira ou da parte inferior do microfone
- A cápsula UniPoint™ de pequeno diâmetro próxima do limite elimina distorções de fase e proporciona um desempenho claro e de alto rendimento
- A tecnologia de blindagem RFI UniGuard™ oferece excelente rejeição de interferência de frequência de rádio (RFI)
- A caixa de ferro fundido e as almofadas antiderrapantes de silicone minimizam a interferência de vibrações da superfície sobre o microfone
- Design discreto, com acabamento preto pouco reflexivo, para visibilidade mínima
- Inserções roscadas na parte inferior do microfone permitem que ele seja montado com parafusos, para maior segurança

Especificações

Elemento	Placa traseira de carga fixa, condensador polarizado permanentemente
Padrão polar	Cardioide
Resposta de frequência	20 – 20.000 Hz
Corte em baixa frequência	80 Hz, 18 dB/oitava
Sensibilidade em circuito aberto	-34 dB (19,9 mV), (0 dB=1 V/Pa, 1 kHz)
Impedância	50 ohms
Nível máximo de entrada	130 dB SPL (1 kHz a 1% THD)
Ruído	26 dB SPL (de ponderação A)
Faixa dinâmica	104 dB (1 kHz em SPL máximo)
Relação sinal-ruído	68 dB (1 kHz em 1 Pa, de ponderação A)
Requisitos de alimentação fantasma	11 – 52 V CC, 9,3 mA
Interruptores	Corte de grave: ligado/desligado. Função de comutação: tocar para ligar/desligar, temporariamente ligado, temporariamente desligado. Controle: remoto local, remoto, LED
Peso	253 g
Dimensões	23 mm x 83,9 mm x 108 mm (A x L x P)
Conector de saída	Tipo TB5M (Microfone) Tipo não terminado (Cabo)
Elementos intercambiáveis opcionais	UE-O omnidirecional (360°), UE-H hipercardioide (100°)
Acessórios inclusos	7,6 m cabo do microfone (TA5F, não terminado), Bolsa

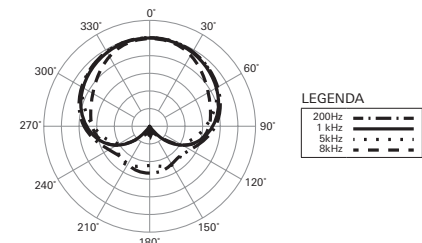
• 1 Pascal = 10 dinas/cm² = 10 microbares = 94 dB SPL

Para o aperfeiçoamento do produto, o mesmo está sujeito a alterações sem aviso prévio.

Acessórios inclusos

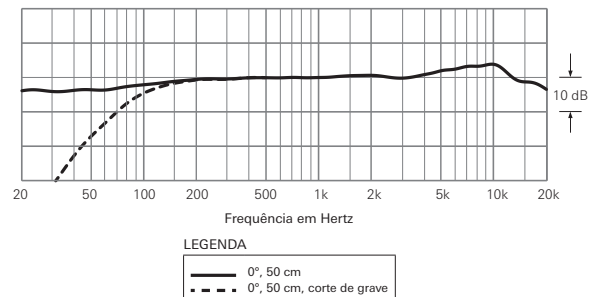


Padrão polar

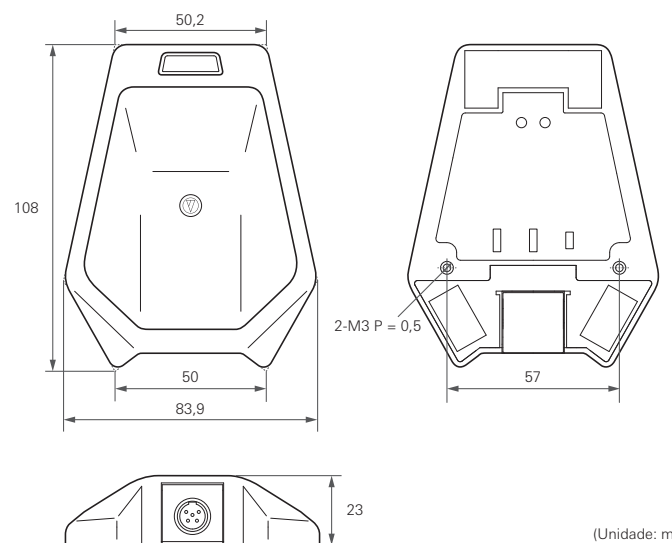


A ESCALA É DE 5 DECIBÉIS POR DIVISÃO

Resposta de frequência



Dimensões



Audio-Technica Corporation

2-46-1 Nishi-naruse, Machida, Tokyo 194-8666, Japan
 ©2019 Audio-Technica Corporation
 Global Support Contact: www.at-globalsupport.com
 Made in Japan