



U891RCb

Manuel de l'utilisateur MICROPHONE DE SURFACE À CONDENSATEUR CARDOÏDE



audio-technica

Introduction

Nous vous remercions d'avoir choisi ce produit. Avant utilisation, merci de lire attentivement ce manuel pour vous assurer du bon usage du produit. Veuillez conserver ce manuel pour consultation ultérieure.

Fonctionnalités

- Microphone de surface à condensateur cardioïde avec commande à distance ou locale.
- Conçu pour des applications avec montage en surface telles que le renforcement sonore de haute qualité, les conférences, l'apprentissage à distance et autres situations exigeantes de prise de son
- Le commutateur tactile capacitif peut être réglé sur l'un des trois modes de fonctionnement suivants : "touch-on/touch-off", "touch-to-talk" et "touch-to-mute"
- Voyant intégré LED RVB à alimentation fantôme permettant d'indiquer deux états de fonctionnement du contrôle local ou à distance (microphone ouvert/fermé)
- Le pouvoir de coupure du contact externe permet de commander des appareils distants à l'aide du commutateur du microphone
- Connecteur de sortie pivotant PivotPoint™ permettant de faire sortir le câble soit de l'arrière, soit de la base du microphone
- Capsule UniPoint™ de petit diamètre proche de la surface éliminant toute distorsion de phase et offrant une performance claire avec un niveau de sortie élevé
- Excellent rejet des interférences RF grâce à la technologie de protection contre le brouillage radioélectrique UniGuard™
- Boîtier robuste en métal moulé et socle en silicone antidérapant minimisant la transmission au microphone des vibrations de surface
- Profil mince avec une finition noire mate minimisant les reflets pour une intégration discrète.
- Inserts filetés dans la base du microphone permettant un montage vissé pour une sécurité accrue

Caractéristiques techniques

Capsule	Condensateur polarisé en permanence avec plaque fixe à charge fixe
Directivité	Cardioïde
Réponse en fréquences	20 - 20 000 Hz
Atténuation des graves	80 Hz, 18 dB/octave
Sensibilité	-34 dB (19,9 mV), (0 dB=1 V/Pa, 1 kHz)
Impédance	50 ohms
Pression acoustique maximale	130 dB SPL (1kHz à 1 % THD)
Bruit	26 dB SPL (pondéré en A)
Plage dynamique	104 dB (1 kHz à SPL Max)
Rapport signal/bruit	68 dB (1 kHz à 1 Pa, pondéré en A)
Alimentation fantôme	11 - 52 V CC, 9,3 mA
Commutateurs	Coupe-bas : activation/désactivation ; fonction du commutateur : fonction tactile activée/désactivée, activation momentanée, désactivation momentanée ; commande : locale, distante, voyant DEL à distance
Poids	253 g
Dimensions	23 mm × 83,9 mm × 108 mm (HxLxP)
Connecteur de sortie	Type TB5M (Microphone) Type sans terminaison (Câble)
Capsules interchangeables en option	UE-O omnidirectionnel (360°), UE-H hypercardioïde (100°)
Accessoires fournis	Câble de 7,6 m pour microphone (TA5F, sans terminaison), étui

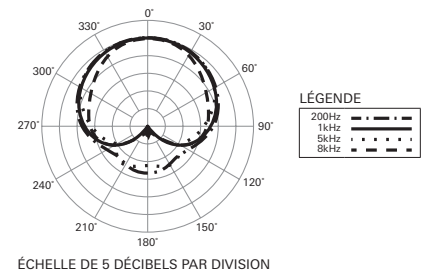
• 1 Pascal = 10 dynes/cm² = 10 microbars = 94 dB SPL

Dans le cadre de l'amélioration du produit, ce dernier peut être modifié sans préavis.

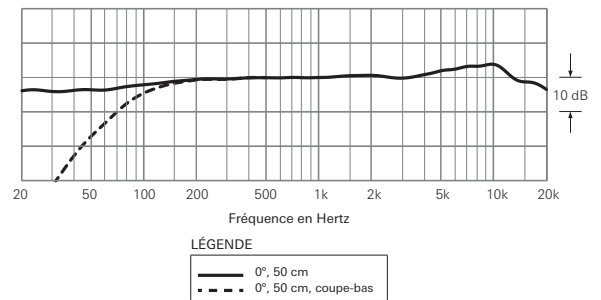
Accessoires fournis



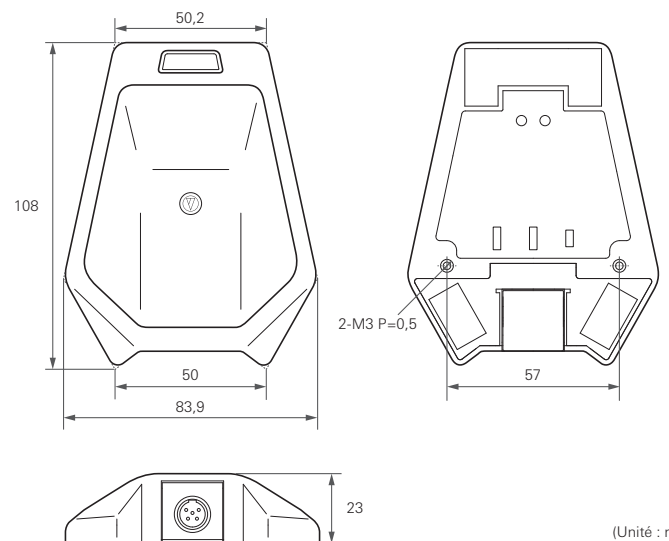
Directivité



Réponse en fréquences



Dimensions



Audio-Technica Corporation

2-46-1 Nishi-naruse, Machida, Tokyo 194-8666, Japan
©2019 Audio-Technica Corporation
Global Support Contact: www.at-globalsupport.com
Made in Japan