



U891RCb

**Manual de usuario**  
MICRÓFONO CARDIOIDE DE CONDENSADOR, DE SUPERFICIE

audio-technica

**Introducción**

Le agradecemos la compra de este producto. Antes de utilizarlo, lea el manual de usuario para asegurarse de que lo utilizará correctamente. Conserve este manual para consultarlo en un futuro.

**Características**

- Micrófono cardioide de condensador, de superficie y con conmutación local o remota
- Diseñado para aplicaciones de superficie, como sonido directo de alta calidad, para conferencias, aprendizaje a distancia y otras situaciones exigentes de captación del sonido
- Conmutador táctil capacitivo que puede ajustarse en tres modos de funcionamiento: "activación/desactivación táctil", "tocar para hablar" y "tocar para silenciar"
- Indicador LED RGB integral, con alimentación phantom y dos estados (con control remoto o local) para mostrar si el micrófono está encendido o apagado
- Capacidad de cierre por contacto externo para controlar dispositivos remotos con el conmutador del micrófono
- Conector rotativo de salida PivotPoint™ que permite que el cable salga de la parte posterior o inferior del micrófono
- Cápsula de pequeño diámetro UniPoint™ cerca de la superficie que elimina la distorsión de fase y ofrece un rendimiento claro y de alto nivel
- Tecnología de protección frente a RFI UniGuard™ que ofrece un fantástico rechazo a las interferencias por radiofrecuencia (RFI)
- Sólida carcasa moldeada y almohadillas antideslizantes de espuma de silicona en la base que minimizan la transmisión de vibraciones de la superficie al micrófono
- Diseño de perfil bajo con acabado negro poco reflectante para visibilidad mínima
- Inserciones roscadas en la base del micrófono para permitir una instalación más segura con tornillos

**Especificaciones**

Elemento	Condensador polarizado permanentemente de placa trasera con carga fija
Patrón polar	Cardioide
Respuesta en frecuencia	20 a 20.000 Hz
Atenuación de graves	80 Hz, 18 dB/octava
Sensibilidad del circuito abierto	-34 dB (19,9 mV) (0 dB = 1 V/Pa, 1 kHz)
Impedancia	50 ohmios
Nivel máximo de sonido de entrada	SPL de 130 dB (1kHz a 1% de T.H.D.)
Ruido	SPL de 26 dB (ponderación A)
Rango dinámico	104 dB (1 kHz a SPL máx.)
Relación señal-ruido	68 dB (1 kHz a 1Pa, ponderación A)
Requisitos de alimentación Phantom	11 a 52 V CC, 9,3 mA
Interruptores	Paso alto: activado/desactivado; función del conmutador: táctil activación/desactivación, activado momentáneo, desactivado momentáneo; Control: local, remoto, remoto con LED
Peso	253 g
Dimensiones	23 mm x 83,9 mm x 108 mm (Al x An x F)
Conector de salida	Tipo TB5M (Micrófono) Tipo sin terminación (Cable)
Elementos intercambiables opcionales	UE-O omnidireccional (360°), UE-H hipercardioide (100°)
Accesorios incluidos	micrófono con cable de 7,6 m (TA5F, sin terminación), bolsa

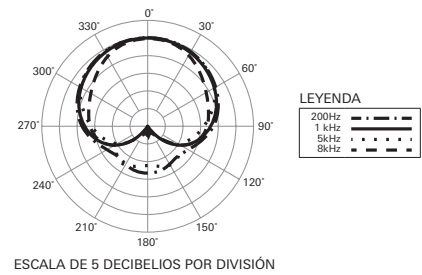
• 1 Pascal = 10 dinas/cm<sup>2</sup> = 10 microbares = SPL de 94 dB

El producto está sujeto a modificaciones sin previo aviso con fines de mejora del mismo.

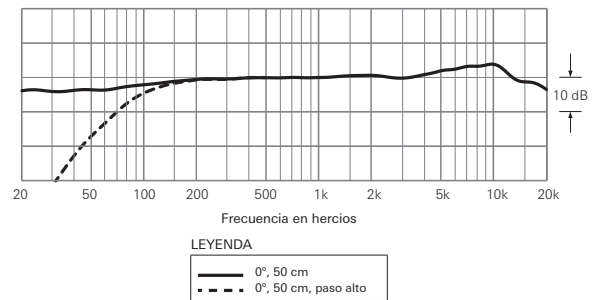
**Accesorios incluidos**



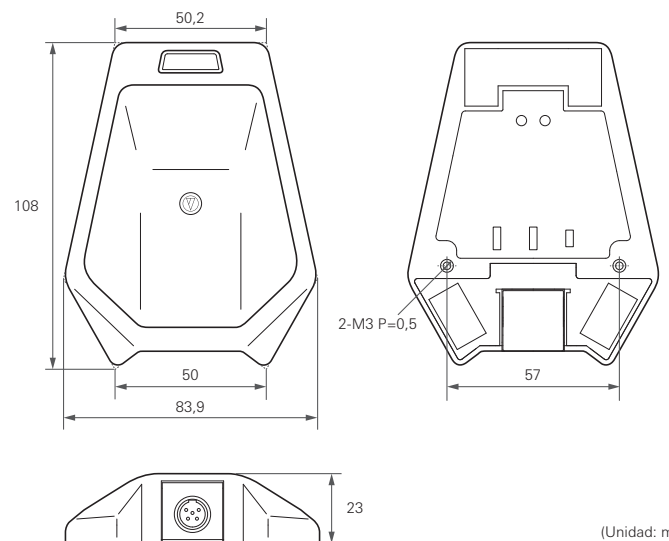
**Patrón polar**



**Respuesta en frecuencia**



**Dimensiones**



**Audio-Technica Corporation**

2-46-1 Nishi-naruse, Machida, Tokyo 194-8666, Japan  
 ©2019 Audio-Technica Corporation  
 Global Support Contact: www.at-globalsupport.com  
 Made in Japan