



audio-technica

### Introduzione

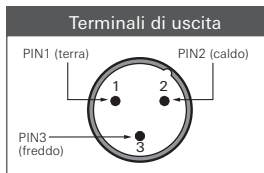
Grazie per aver acquistato questo prodotto. Prima dell'utilizzo, leggere attentamente il manuale dell'utente per assicurarsi che il prodotto sia utilizzato correttamente. Conservare il manuale come riferimento futuro.

### Caratteristiche

- Microfono da superficie a condensatore cardiode.
- Progettato per applicazioni con montaggio su una superficie, come rinforzo sonoro di alta qualità, registrazioni professionali, studi televisivi, conferenze ed altri tipi di riprese sonore impegnative.
- Elevata reiezione fuori asse per il massimo guadagno prima del feedback.
- Il connettore di uscita rotante Pivot Point permette al cavo di uscire dalla parte posteriore o inferiore del microfono.
- La capsula UniPoint™ di piccole dimensioni posizionata vicino alla superficie elimina la distorsione di fase, e fornisce un segnale pulito e di livello elevato.
- La tecnologia di schermatura RFI UniGuard™ fornisce una notevole reiezione delle interferenze a radio frequenza (RFI).
- Il robusto contenitore pressofuso e i piedini di spugna di silicone anti scivolo minimizzano l'accoppiamento del microfono con le vibrazioni della superficie.
- Formato a basso profilo con finitura nera a bassa riflettanza per una visibilità minima.
- Gli inserti filettati nella parte inferiore del microfono permettono di montarlo con viti per incrementare la sicurezza.
- Disponibile in due colori: nero (U851Rb) e bianco (U851RWb).

### Schema di collegamento

Collegare i terminali di uscita del microfono al dispositivo dotato di ingresso microfonico (ingresso bilanciato) e compatibile con l'alimentazione phantom. Il connettore di uscita è del tipo XLRM, con la polarità come indicata nella figura in basso.



Questo prodotto richiede alimentazione phantom.

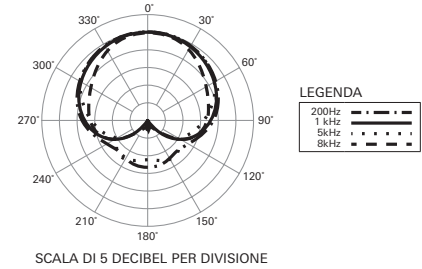
### Specifiche tecniche

Capsula	Condensatore polarizzato permanentemente, a piastra posteriore, a carica fissa
Caratteristica polare	Cardioido
Risposta in frequenza	20-20.000 Hz
Roll-off delle basse frequenze	80 Hz, 18 dB/ottava
Sensibilità a circuito aperto	-34 dB (19,9 mV) (0 dB = 1 V/Pa, 1 kHz)
Impedenza	50 Ohm
Max pressione sonora d'ingresso	134 dB SPL (1kHz @ 1% THD)
Rumore	26 dB SPL (pesata in A)
Gamma dinamica	108 dB (1 kHz a SPL max)
Rapporto segnale/rumore	68 dB (1 kHz a 1 Pa, pesata in A)
Requisiti alimentazione phantom	11-52 V CC, 4,4 mA
Selettori	Passa-alto: on/off
Peso	253 g
Dimensioni	23 mm × 83,9 mm × 108 mm (A × L × P)
Connettore di uscita	Tipo TB3M (Microfono) A 3 poli tipo XLRM (Cavo)
Capsule opzionali intercambiabili	UE-O omnidirezionale (360°), UE-H ipercardioido (100°)
Accessori inclusi	U851Rb: Cavo nero per microfono da 7,6 m (TA3F, XLRM), astuccio U851RWb: Cavo bianco per microfono da 7,6 m (TA3F, XLRM), astuccio

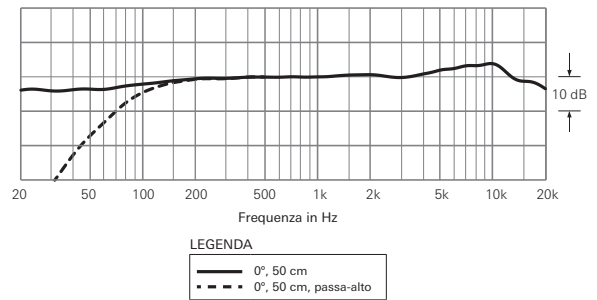
• 1 Pascal = 10 dyn/cm<sup>2</sup> = 10 microbar = SPL 94 dB

Per il miglioramento del prodotto, lo stesso è soggetto a modifica senza preavviso.

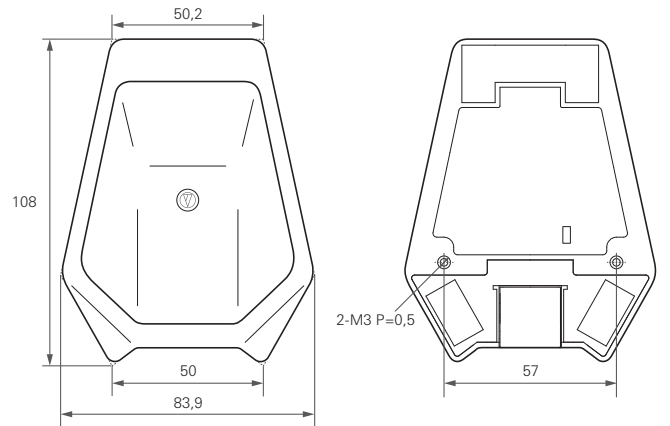
### Caratteristica polare



### Risposta in frequenza



### Dimensioni



(Unità: mm)

### Accessori inclusi



### Audio-Technica Corporation

2-46-1 Nishi-naruse, Machida, Tokyo 194-8666, Japan  
©2019 Audio-Technica Corporation  
Global Support Contact: [www.at-globalsupport.com](http://www.at-globalsupport.com)  
Made in Japan