



U851Rb/U851RWb

Manual de usuario MICRÓFONO CARDIOIDE DE CONDENSADOR, DE SUPERFICIE

audio-technica

Introducción

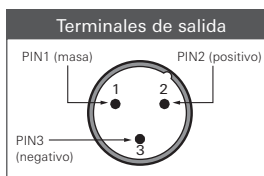
Le agradecemos la compra de este producto. Antes de utilizarlo, lea el manual de usuario para asegurarse de que lo utilizará correctamente. Conserve este manual para consultarlo en un futuro.

Características

- Micrófono cardioide de condensador, de superficie
- Diseñado para aplicaciones de superficie, como sonido directo de alta calidad, para grabaciones profesionales, televisión, conferencias y otras situaciones exigentes de captación del sonido
- Excelente rechazo fuera de eje para una ganancia máxima previa a la retroalimentación
- Conector rotativo de salida PivotPoint™ que permite que el cable salga de la parte posterior o inferior del micrófono
- Cápsula de pequeño diámetro UniPoint™ cerca de la superficie que elimina la distorsión de fase y ofrece un rendimiento claro y de alto nivel
- Tecnología de protección frente a RFI UniGuard™ que ofrece un fantástico rechazo a las interferencias por radiofrecuencia (RFI)
- Sólida carcasa moldeada y almohadillas antideslizantes de espuma de silicona en la base que minimizan la transmisión de vibraciones de la superficie al micrófono
- Diseño de perfil bajo con acabado poco reflectante para una visibilidad mínima
- Inserciones roscadas en la base del micrófono para permitir una instalación más segura con tornillos
- Disponible en dos colores: negro (U851Rb) y blanco (U851RWb)

Procedimiento de conexión

Conecte los terminales de salida del micrófono a un dispositivo con entrada de micrófono (entrada balanceada) compatible con fuentes de alimentación phantom. El conector de salida es de tipo XLRM con la polaridad que se muestra en la siguiente figura.



Este producto precisa de alimentación phantom.

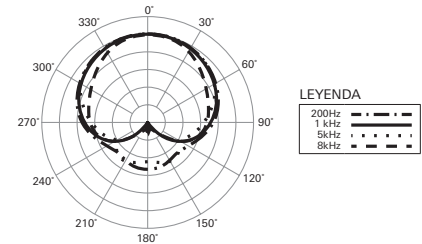
Especificaciones

Elemento	Condensador polarizado permanentemente de placa trasera con carga fija
Patrón polar	Cardioide
Respuesta en frecuencia	20 a 20.000 Hz
Atenuación de graves	80 Hz, 18 dB/octava
Sensibilidad del circuito abierto	-34 dB (19,9 mV) (0 dB = 1 V/Pa, 1 kHz)
Impedancia	50 ohmios
Nivel máximo de sonido de entrada	SPL de 134 dB (1 kHz a 1% de T.H.D.)
Ruido	SPL de 26 dB (ponderación A)
Rango dinámico	108 dB (1 kHz a SPL máx.)
Relación señal-ruido	68 dB (1 kHz a 1Pa, ponderación A)
Requisitos de alimentación Phantom	11 a 52 V CC, 4,4 mA
Interruptores	Paso alto: activado/desactivado
Peso	253 g
Dimensiones	23 mm × 83,9 mm × 108 mm (Al × An × F)
Conector de salida	Tipo TB3M (Micrófono) Tipo XLRM de 3 patillas (Cable)
Elementos intercambiables opcionales	UE-O omnidireccional (360°), UE-H hipercardioide (100°)
Accesorios incluidos	U851Rb: micrófono con cable negro de 7,6 m (TA3F, XLRM), bolsa U851RWb: micrófono con cable blanco de 7,6 m (TA3F, XLRM), bolsa

• 1 Pascal = 10 dinas/cm² = 10 microbares = SPL de 94 dB

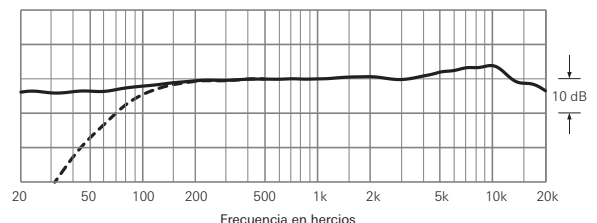
El producto está sujeto a modificaciones sin previo aviso con fines de mejora del mismo.

Patrón polar



ESCALA DE 5 DECIBELIOS POR DIVISIÓN

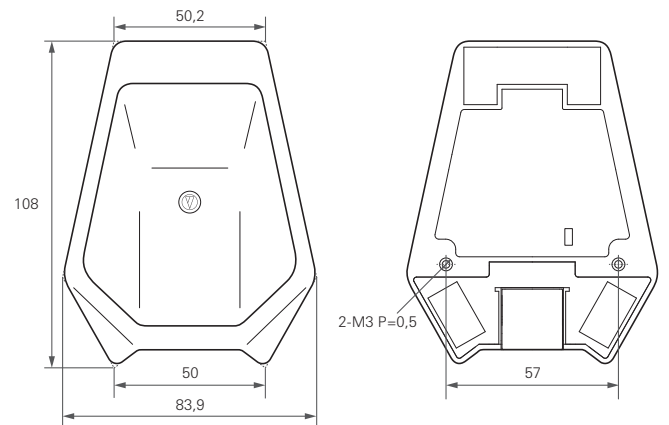
Respuesta en frecuencia



LEYENDA

— 0°, 50 cm
- - - 0°, 50 cm, paso alto

Dimensiones



(Unidad: mm)

Accesorios incluidos



Audio-Technica Corporation

2-46-1 Nishi-naruse, Machida, Tokyo 194-8666, Japan
©2019 Audio-Technica Corporation
Global Support Contact: www.at-globalsupport.com
Made in Japan

142419863-06-01 ver.1 2019.02.15