



U851Rb/U851RWb

Bedienungsanleitung KONDENSATOR-GRENZFLÄCHENMIKROFON MIT NIERENCHARAKTERISTIK

audio-technica

Einleitung

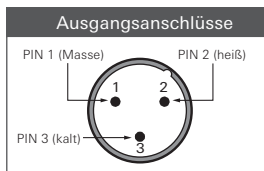
Vielen Dank für den Kauf dieses Produkts. Lesen Sie diese Bedienungsanleitung vor Gebrauch des Produkts um sicherzustellen, dass Sie es korrekt verwenden. Bewahren Sie diese Anleitung für später anfallende Fragen auf.

Merkmale

- Kondensator-Grenzflächenmikrofon mit Nierencharakteristik
- Konzipiert für die Verwendung als oberflächenmontiertes Mikrofon, z. B. in hochwertigen Beschallungsanlagen, bei professionellen Aufnahmen, im Fernsehen, bei Konferenzen und in anderen anspruchsvollen Anwendungen zur Schallaufnahme
- Ausgezeichnete Off-Axis-Unterdrückung für maximale Verstärkung vor dem Eintritt von Rückkopplungen
- Durch den drehbaren PivotPoint™-Ausgangsanschluss kann zwischen dem Kabelaustritt an der Rückseite oder der Unterseite des Mikrofons gewählt werden
- Durch die UniPoint™-Kapsel mit geringem Durchmesser in der Nähe der Grenzfläche wird die Phasenverzerrung beseitigt und ein klarer Klang bei hoher Abnahmeleistung sichergestellt
- Die RFI-Abschirmungstechnologie UniGuard™ bietet eine hervorragende Unterdrückung von Funkstörungen (Radio Frequency Interference, RFI)
- Durch das schwere Druckgussgehäuse und die rutschfesten Beläge aus Silikonschaum an der Geräteunterseite wird die Übertragung von Oberflächenschwingungen auf das Mikrofon minimiert
- Flaches Design mit reflexionsarmer Lackierung für geringe Sichtbarkeit
- Als Sicherheitsvorkehrung kann das Mikrofon über die Gewindeeinsätze auf der Geräteunterseite mit Schrauben montiert werden
- In zwei Farben verfügbar: schwarz (U851Rb) und weiß (U851RWb)

Anschlussverfahren

Verbinden Sie die Ausgangsanschlüsse des Mikrofons mit einem Gerät, das einen phantomspeisungskompatiblen Mikrofoneingang (symmetrischen Eingang) besitzt. Der Ausgangsstecker ist ein XLRM-Stecker, dessen Polarität Sie auf der nachstehenden Abbildung sehen können.



Dieses Produkt benötigt eine Phantomspeisung.

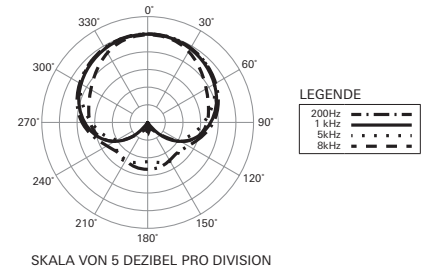
Technische Daten

Element	Elektret, permanent polarisierter Kondensator
Richtcharakteristik	Niere
Frequenzgang	20–20.000 Hz
Niederfrequenz-Rolloff	80 Hz, 18 dB/Oktave
Empf. am offenen Schaltkreis	-34 dB (19,9 mV) (0 dB = 1 V/Pa, 1 kHz)
Impedanz	50 Ohm
Maximaler Eingangspegel	134 dB SPL (1 kHz bei 1 % THD)
Rauschen	26 dB SPL (A-gewichtet)
Dynamikumfang	108 dB (1 kHz bei max. SPL)
Geräuschpegelabstand	68 dB (1 kHz bei 1 Pa, A-gewichtet)
Phantomspeisung	11–52 V DC, 4,4 mA
Schalter	Trittschallfilter: an/aus
Gewicht	253 g
Abmessungen	23 mm × 83,9 mm × 108 mm (H × B × T)
Ausgangsanschluss	Typ: TB3M (Mikrofon) 3-Pol, Typ XLRM (Kabel)
Optionale Wechselelemente	UE-O Kugel (360°), UE-H Hyperniere (100°)
Beiliegendes Zubehör	U851Rb: 7,6 m schwarzes Mikrofonskabel (TA3F, XLRM), Tasche U851RWb: 7,6 m weißes Mikrofonskabel (TA3F, XLRM), Tasche

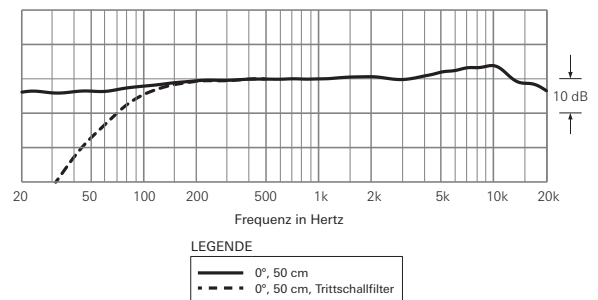
• 1 Pascal = 10 Dynes/cm² = 10 Mikrobar = 94 dB SPL

Im Rahmen der Produktverbesserung unterliegt das Produkt Änderungen ohne Vorankündigung.

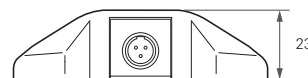
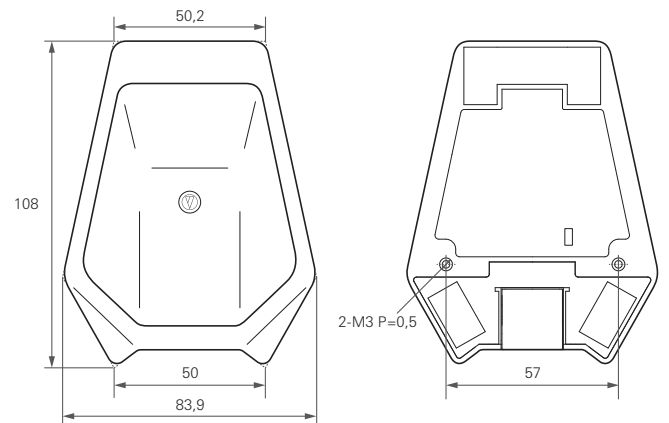
Richtcharakteristik



Frequenzgang



Abmessungen



(Einheit: mm)

Mitgeliefertes Zubehör



Audio-Technica Corporation

2-46-1 Nishi-naruse, Machida, Tokyo 194-8666, Japan

©2019 Audio-Technica Corporation

Global Support Contact: www.at-globalsupport.com

Made in Japan

142419863-04-01 ver.1 2019.02.15