



U851RbO

Manual do Usuário

MICROFONE CONDENSADOR OMNIDIRECIONAL DE SUPERFÍCIE



audio-technica

Introdução

Obrigado por comprar este produto. Antes de usar o produto, leia atentamente o manual do usuário para assegurar o uso correto do produto. Guarde esse manual para futuras referências.

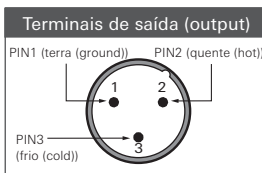
Características

- Microfone condensador omnidirecional de superfície
- Projetado para aplicações de montagem em superfície, como reforço de som de alta qualidade, gravações profissionais, televisão, conferências e outras situações que exijam captação de som
- O conector rotativo de saída PivotPoint™ permite que o cabo saia da parte traseira ou da parte inferior do microfone
- A cápsula UniPoint™ de pequeno diâmetro próxima do limite elimina distorções de fase e proporciona um desempenho claro e de alto rendimento
- A tecnologia de blindagem RFI UniGuard™ oferece excelente rejeição de interferência de frequência de rádio (RFI)
- A caixa de ferro fundido e as almofadas antiderrapantes de silicone minimizam a interferência de vibrações da superfície sobre o microfone
- Design discreto, com acabamento pouco reflexivo, para visibilidade mínima
- Inserções roscadas na parte inferior do microfone permitem que ele seja montado com parafusos, para maior segurança

Procedimento de conexão

Conecte os terminais de saída (output) do microfone num dispositivo que disponha de entrada (input) para microfone (entrada balanceada) compatível com uma alimentação fantasma.

O conector de saída (output) é do tipo XLRM com a polaridade como a demonstrada na figura abaixo.



Este produto requer alimentação fantasma.

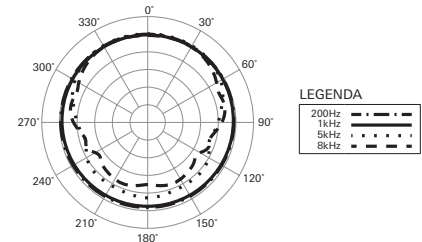
Especificações

Elemento	Placa traseira de carga fixa, condensador polarizado permanentemente
Padrão polar	Omnidirecional
Resposta de frequência	20 – 20.000 Hz
Corte em baixa frequência	80 Hz, 18 dB/oitava
Sensibilidade em circuito aberto	-31 dB (28,2 mV), (0 dB=1 V/Pa, 1 kHz)
Impedância	50 ohms
Nível máximo de entrada	132 dB SPL (1 kHz a 1% THD)
Ruído	21 dB SPL (de ponderação A)
Faixa dinâmica	111 dB (1 kHz em SPL máximo)
Relação sinal-ruído	73 dB (1 kHz em 1 Pa, de ponderação A)
Requisitos de alimentação fantasma	11 – 52 V CC, 4,4 mA
Interruptores	Corte baixo: ligado/desligado
Peso	253 g
Dimensões	23 mm × 83,9 mm × 108 mm (A × L × P)
Conector de saída	Tipo TB3M (Microfone) Tipo XLRM de 3 pinos (Cabo)
Elementos intercambiáveis opcionais	UE-C cardioide (120°), UE-H hipercardioide (100°)
Acessórios incluídos	7,6 m Cabo preto do microfone (TA3F, XLRM), Bolsa

• 1 Pascal = 10 dinas/cm² = 10 microbares = 94 dB SPL

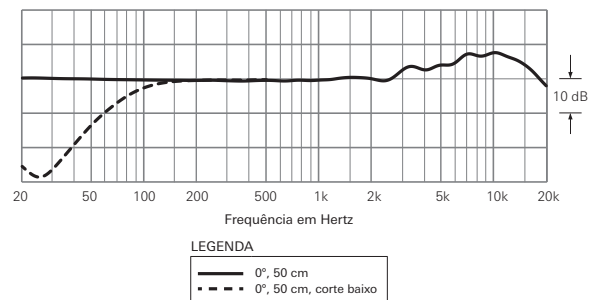
Para o aperfeiçoamento do produto, o mesmo está sujeito a alterações sem aviso prévio.

Padrão polar

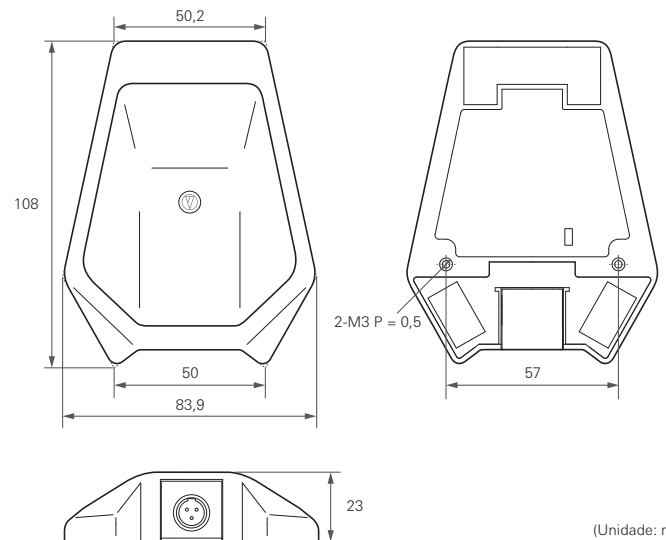


A ESCALA É DE 5 DECIBÉIS POR DIVISÃO

Resposta de frequência



Dimensões



(Unidade: mm)

Acessórios incluídos



Audio-Technica Corporation

2-46-1 Nishi-naruse, Machida, Tokyo 194-8666, Japan
©2019 Audio-Technica Corporation
Global Support Contact: www.at-globalsupport.com
Made in Japan

142419864-07-01 ver.1 2019.02.15