



U851RbO

Manuel de l'utilisateur

MICROPHONE DE SURFACE À CONDENSATEUR OMNIDIRECTIONNEL



audio-technica

Introduction

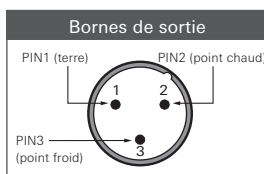
Nous vous remercions d'avoir choisi ce produit. Avant utilisation, merci de lire attentivement ce manuel pour vous assurer du bon usage du produit. Veuillez conserver ce manuel pour consultation ultérieure.

Fonctionnalités

- Microphone de surface à condensateur omnidirectionnel
- Conçu pour des applications avec montage en surface telles que le renforcement sonore de haute qualité, l'enregistrement professionnel, la télévision, les conférences et autres situations exigeantes de prise de son
- Connecteur de sortie pivotant PivotPoint™ permettant de faire sortir le câble soit de l'arrière, soit de la base du microphone
- Capsule UniPoint™ de petit diamètre proche de la surface éliminant toute distorsion de phase et offrant une performance claire avec un niveau de sortie élevé
- Excellent rejet des interférences RF grâce à la technologie de protection contre le brouillage radioélectrique UniGuard™
- Boîtier robuste en métal moulé et socle en silicone antidérapant minimisant la transmission au microphone des vibrations de surface.
- Profil mince avec une finition noire mate minimisant les reflets pour une intégration discrète.
- Inserts filetés dans la base du microphone permettant un montage vissé pour une sécurité accrue

Procédure de connexion

Connectez les bornes de sortie du microphone à un appareil équipé d'une entrée microphone (entrée symétrique) compatible avec une alimentation fantôme. Le connecteur de sortie est de type XLRM avec des pôles tels qu'affichés dans l'illustration ci-dessous.



Ce produit nécessite une alimentation fantôme.

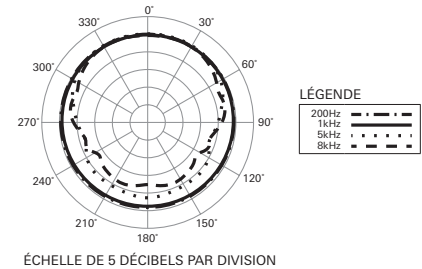
Caractéristiques techniques

Capsule	Condensateur polarisé en permanence avec plaque fixe à charge fixe
Directivité	Omnidirectionnelle
Réponse en fréquences	20 - 20 000 Hz
Atténuation des graves	80 Hz, 18 dB/octave
Sensibilité	-31 dB (28,2 mV), (0 dB=1 V/Pa, 1 kHz)
Impédance	50 ohms
Pression acoustique maximale	132 dB SPL (1 kHz à 1 % THD)
Bruit	21 dB SPL (pondéré en A)
Plage dynamique	111 dB (1 kHz à SPL Max)
Rapport signal/bruit	73 dB (1 kHz à 1 Pa, pondéré en A)
Alimentation fantôme	11 - 52 V CC, 4,4 mA
Commutateurs	Coupe-bas : activation/désactivation
Poids	253 g
Dimensions	23 mm × 83,9 mm × 108 mm (H×l×P)
Connecteur de sortie	Type TB3M (Microphone) Type XLRM 3 broches (Câble)
Capsules interchangeables en option	UE-C cardioïde (120°), UE-H hypercardioïde (100°)
Accessoires fournis	Câble noir de 7,6 m pour microphone (TA3F, XLRM), étui

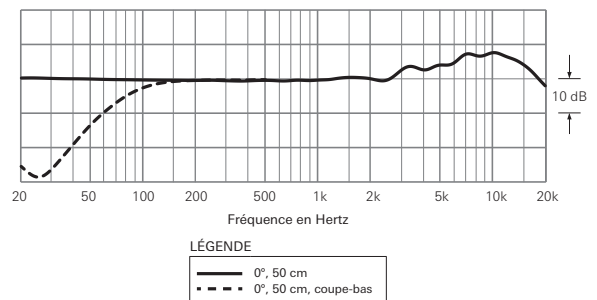
• 1 Pascal = 10 dynes/cm² = 10 microbars = 94 dB SPL

Dans le cadre de l'amélioration du produit, ce dernier peut être modifié sans préavis.

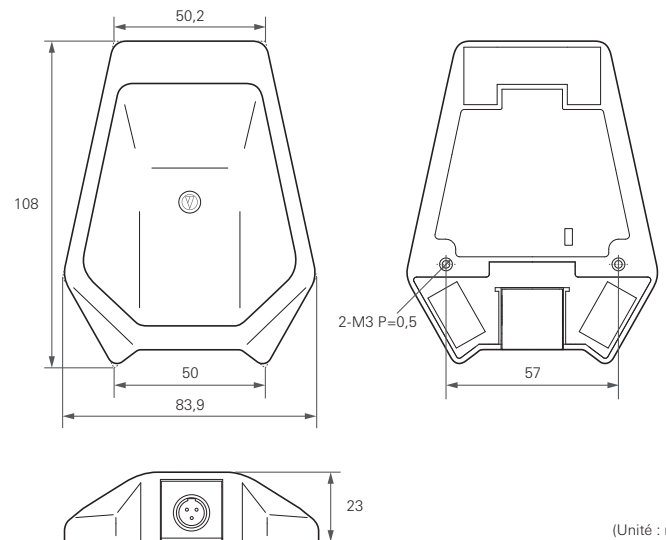
Directivité



Réponse en fréquences



Dimensions



Accessoires fournis



Audio-Technica Corporation

2-46-1 Nishi-naruse, Machida, Tokyo 194-8666, Japan
 ©2019 Audio-Technica Corporation
 Global Support Contact: www.at-globalsupport.com
 Made in Japan