



U843R



## Manual do usuário

MICROFONE CONDENSADOR MULTIDIRECIONAL DE SUPERFÍCIE

audio-technica

### Introdução

Obrigado por comprar este produto da Audio-Technica. Antes de usar o produto, leia atentamente o Guia rápido, assim como este manual do usuário, conforme necessário, para assegurar seu uso correto.

### Recursos

- Projetado para aplicações em superfície, como reforço de som de alta qualidade e para fornecer cobertura total a mesas redondas ou longas com menos microfones.
- O limite próximo da cápsula de microfone de diâmetro pequeno elimina a distorção de fase e proporciona um desempenho claro e de alto rendimento.
- Estrutura resistente entalhada em latão e almofadas de fundo de espuma de uretano de elevado desempenho antiderrapante minimizam o acoplamento da vibração da superfície ao microfone.
- Design pequeno com acabamento fosco para visibilidade mínima.
- O U843R é ideal para inúmeras aplicações de áudio e videoconferência, especialmente quando usado com um SmartMixer™ automático da Audio-Technica.

### Procedimento de conexão

A saída do microfone é de baixa impedância (Lo-Z) balanceada. O sinal é gerado através dos pares de fios coloridos (fios coloridos (fios vermelho e amarelo para Ch1, branco e azul para Ch2 e verde e marrom para Ch3); o aterramento de áudio é a conexão da blindagem. A saída está em fase, de modo que a pressão acústica positiva produz tensão positiva nos fios amarelo, verde e branco.

Fiação	
AMARELO	:PIN2 (elemento Ch1 QUENTE [HOT])
VERMELHO	:PIN3 (elemento Ch1 FRIO [COLD])
AZUL	:PIN2 (elemento Ch2 QUENTE [HOT])
BRANCO	:PIN3 (elemento Ch2 FRIO [COLD])
MARROM	:PIN2 (elemento Ch3 QUENTE [HOT])
VERDE	:PIN3 (elemento Ch3 FRIO [COLD])
BLINDAGEM	:PIN1 (TERRA [GND])

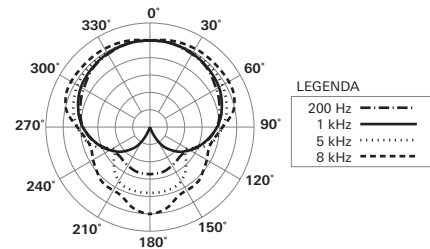
### Especificações

Elemento	Placa traseira de carga fixa, condensador permanentemente polarizado
Padrão polar	Cardioides x 3
Sensibilidade em circuito aberto	-37 dB (14,1 mV) (0 dB = 1 V/Pa, 1 kHz)
Impedância	100 ohms
Nível máximo de entrada	134 dB SPL (1 kHz a 1% THD)
Range dinâmico	105 dB (1 kHz a Max SPL)
Relação sinal-ruído	65 dB (1 kHz em 1 Pa, de ponderação A)
Requisitos de phantom power	11 - 52 V CC, 2 mA
Chaves	Ajuste das chaves para posicionamento adequado dos elementos
Peso	160 g
Dimensões	85,0 mm de diâmetro, 20,0 mm de altura
Cabo	Cabo de 7,6 m de comprimento, Tipo nao terminado, Fixado permanentemente ao microfone
Acessório incluído	Bolsa para transporte

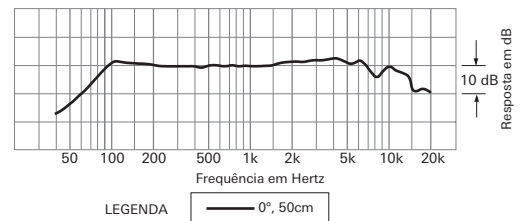
• 1 Pascal = 10 dinas / cm<sup>2</sup> = 10 microbars = 94 dB SPL

Para o aperfeiçoamento do produto, o mesmo está sujeito a alterações sem aviso prévio.

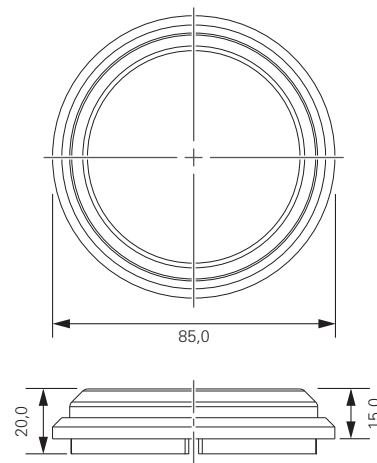
### Padrão polar



### Resposta de frequência



### Dimensões



### Acessório incluído



### Audio-Technica Corporation

2-46-1 Nishi-naruse, Machida, Tokyo 194-8666, Japan

©2019 Audio-Technica Corporation

Global Support Contact: [www.at-globalsupport.com](http://www.at-globalsupport.com)

Made in Japan

142316620-07-01 ver.1 2019.02.15