



U843R

Manuale dell'utente

MICROFONO PERIMETRALE A CONDENSATORE MULTIDIREZIONALE



audio-technica

Introduzione

Grazie per aver scelto questo prodotto Audio-Technica. Prima dell'uso, leggere attentamente la guida rapida, oltre al presente manuale dell'utente, se necessario, per assicurarsi di utilizzare correttamente il prodotto.

Caratteristiche

- Progettato per applicazioni non incassate, come l'amplificazione di alta qualità, e per offrire copertura totale di tavoli rotondi o lunghi con pochi microfoni.
- La capsula del di piccolo diametro vicino al perimetro elimina la distorsione di fase e restituisce un suono forte e pulito.
- Il robusto telaio realizzato in ottone e i cuscinetti inferiori in schiuma di uretano ad alte prestazioni antiscivolo riducono al minimo la trasmissione delle vibrazioni superficiali al microfono.
- Profilo basso e rifinitura a bassa riflettanza per la minima visibilità.
- U843R è l'ideale per svariate applicazioni audio e videoconferenza, in particolare se utilizzato con uno SmartMixer™ automatico Audio-Technica.

Procedura di collegamento

L'uscita dal microfono è bilanciata a bassa impedenza (Lo-Z). Il segnale è indicato dalle coppie di fili colorati (fili rosso e giallo per Ch1, fili bianco e blu per Ch2 e fili verde e marrone per Ch3); la terra audio è il collegamento della schermatura. La regolazione delle fasi dell'uscita fa sì che la pressione acustica positiva produca tensione positiva sui fili giallo, verde e bianco.

Cablaggio	
	GIALLO: PIN2 (capsula Ch1 CALDO)
	ROSSO: PIN3 (capsula Ch1 FREDDO)
	BLU: PIN2 (capsula Ch2 CALDO)
	BIANCO: PIN3 (capsula Ch2 FREDDO)
	MARRONE: PIN2 (capsula Ch3 CALDO)
	VERDE: PIN3 (capsula Ch3 FREDDO)
	SCHERMATURA: PIN1 (GND)

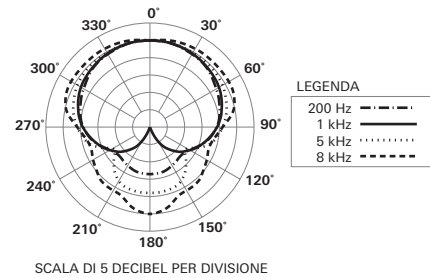
Specifiche tecniche

Capsula	Condensatore polarizzato permanentemente, a piastra posteriore, a carica fissa
Caratteristica polare	Cardioide x 3
Sensibilità a circuito aperto	-37 dB (14,1 mV) (0 dB = 1 V/Pa, 1 kHz)
Impedenza	100 ohm
Max pressione sonora d'ingresso	134 dB SPL (1 kHz a 1% THD)
Gamma dinamica	105 dB (1 kHz a SPL max)
Rapporto segnale/rumore	65 dB (1 kHz a 1 Pa, pesata in A)
Requisiti alimentazione phantom	11-52 V CC, 2 mA
Selettori	Le leve regolano le capsule per il corretto posizionamento
Peso	160 g
Dimensioni	85,0 mm di diametro, 20,0 mm di altezza
Cavo	Lunghezza 7,6 m, Tipo Non terminato, Fisso tra il microfono
Accessorio incluso	Custodia protettiva morbida

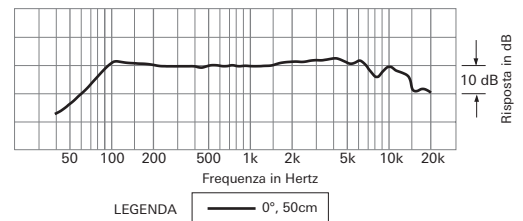
• 1 Pascal = 10 dyn/cm² = 10 microbar = SPL 94 dB

Per il miglioramento del prodotto, lo stesso è soggetto a modifica senza preavviso.

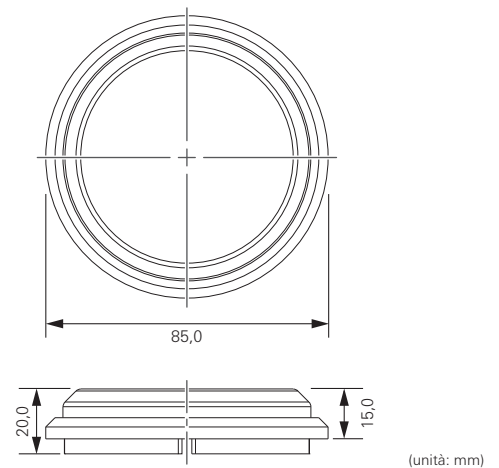
Caratteristica polare



Risposta in frequenza



Dimensioni



Accessorio incluso



Audio-Technica Corporation

2-46-1 Nishi-naruse, Machida, Tokyo 194-8666, Japan

©2019 Audio-Technica Corporation

Global Support Contact: www.at-globalsupport.com

Made in Japan

142316620-05-01 ver.1 2019.02.15