



# U843R



## Manual de usuario MICRÓFONO DE CONDENSADOR MULTIDIRECCIONAL DE SUPERFICIE

audio-technica

### Introducción

Le agradecemos la compra de este producto de Audio-Technica. Antes de utilizarlo, lea la Guía de inicio rápido, así como este manual de usuario, según sea necesario, para asegurarse de que lo utilizará correctamente.

### Características

- Diseñado para aplicaciones de montaje en superficie, como el refuerzo de sonido de alta calidad, y para ofrecer una cobertura total en mesas redondas o alargadas con pocos micrófonos.
- Cápsula de micrófono de pequeño diámetro cerca de la superficie que elimina la distorsión de fase y ofrece un rendimiento claro y de alto nivel.
- Estructura de latón tallado de gran durabilidad y almohadillas antideslizantes de espuma de uretano de alto rendimiento en la base que minimizan la transmisión de vibraciones de la superficie al micrófono.
- Diseño de perfil bajo con acabado poco reflectante para una visibilidad mínima.
- El U843R es ideal para numerosas aplicaciones de audio y videoconferencia, especialmente si se utiliza con un SmartMixer™ automático de Audio-Technica.

### Procedimiento de conexión

La salida del micrófono es de baja impedancia (Lo-Z) balanceada. La señal aparece a través de los pares de cables de colores (cables rojo y amarillo para Ch1, azul y blanco para Ch2, y verde y marrón para Ch3); la conexión a tierra de audio es la conexión blindada. La salida es por fases, de forma que la presión acústica positiva produzca una tensión positiva en los cables amarillo, verde y blanco.

Cableado	
	AMARILLO :PIN2 (elemento Ch1 CALIENTE)
	ROJO :PIN3 (elemento Ch1 FRÍO)
	AZUL :PIN2 (elemento Ch2 CALIENTE)
	BLANCO :PIN3 (elemento Ch2 FRÍO)
	MARRÓN :PIN2 (elemento Ch3 CALIENTE)
	VERDE :PIN3 (elemento Ch3 FRÍO)
	BLINDAJE :PIN1 (GND)

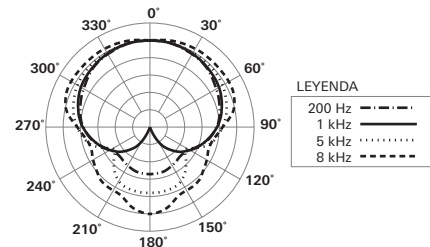
### Especificaciones

Elemento	Condensador polarizado permanentemente de placa trasera con carga fija
Patrón polar	Cardioide x 3
Sensibilidad del circuito abierto	-37 dB (14,1 mV) (0 dB = 1 V/Pa, 1 kHz)
Impedancia	100 ohmios
Nivel máximo de sonido de entrada	SPL de 134 dB (1 kHz a 1 % de T.H.D.)
Rango dinámico	105 dB (1 kHz a SPL máx.)
Relación señal-ruido	65 dB (1 kHz a 1Pa, ponderación A)
Requisitos de alimentación Phantom	11 - 52 V CC, 2 mA
Interruptores	Palancas de ajuste de elementos para un posicionamiento adecuado
Peso	160 g
Dimensiones	85,0 mm de diámetro, 20,0 mm de altura
Cable	7,6 m de longitud, Tipo sin terminación, Unido permanentemente al micrófono
Accesorio incluido	Bolsa protectora blanda

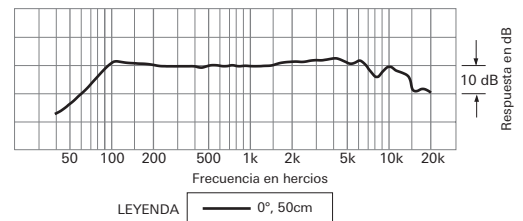
• 1 Pascal = 10 dinas/cm<sup>2</sup> = 10 microbares = SPL de 94 dB

El producto está sujeto a modificaciones sin previo aviso con fines de mejora del mismo.

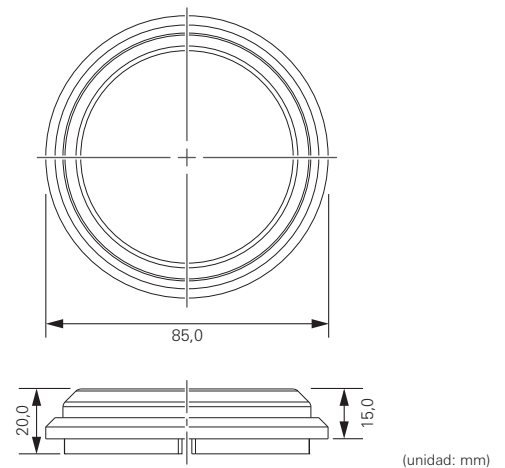
### Patrón polar



### Respuesta en frecuencia



### Dimensiones



### Accesorio incluido



### Audio-Technica Corporation

2-46-1 Nishi-naruse, Machida, Tokyo 194-8666, Japan

©2019 Audio-Technica Corporation

Global Support Contact: [www.at-globalsupport.com](http://www.at-globalsupport.com)

Made in Japan

142316620-06-01 ver.1 2019.02.15