



U843R



**Bedienungsanleitung**  
GRENZFLÄCHEN-KONDENSATORMIKROFON MIT  
MEHRFACHCHARAKTERISTIK

audio-technica

**■ Einführung**

Vielen Dank für den Kauf dieses Audio-Technica-Produkts. Bitte lesen Sie sich vor der Nutzung dieses Produkts die Kurzanleitung und, wenn notwendig, diese Bedienungsanleitung durch, um sicherzustellen, dass Sie das Produkt korrekt verwenden.

**■ Merkmale**

- Zur Oberflächenmontage konzipiert, z. B. für hochwertige Klangverstärkung und um runde oder längliche Tische mit weniger Mikrofonen vollständig abzudecken.
- Die fast bündig eingelassene Mikrophonkapsel mit kleinem Durchmesser beseitigt Phasenverzerrung und bietet eine klare und hohe Ausgangsleistung.
- Durch das langlebige Gehäuse aus durchbrochenem Messing und rutschhemmende Hochleistungs-Urethanschäumpolster auf der Unterseite wird die Übertragung von Oberflächenvibrationen auf das Mikrofon minimiert.
- Bauform mit niedrigem Profil und reflexionsarmer Oberfläche für minimale Sichtbarkeit.
- Das U843R ist ideal für eine Vielzahl von Video- und Audiokonferenzanwendungen, insbesondere bei Verwendung mit einem automatischen SmartMixer™ von Audio-Technica.

**■ Anschlussverfahren**

Der Ausgang des Mikrofons ist niederohmig (Lo-Z) und symmetrisch. Das Signal wird zwischen den farbigen Drahtpaaren geleitet (roter und gelber Draht für Ch1, weißer und blauer Draht für Ch2 und grüner und brauner Draht für Ch3); die Audiomasse ist der Schirmanschluss. Der Ausgang ist gephasst, so dass der positive Schalldruck im gelben, grünen und weißen Draht eine positive Spannung erzeugt.

Belegung	
	GELB :PIN2 (Ch1-Element HEISS)
	ROT :PIN3 (Ch1-Element KALT)
	BLAU :PIN2 (Ch2-Element HEISS)
	WEISS :PIN3 (Ch2-Element KALT)
	BRAUN :PIN2 (Ch3-Element HEISS)
	GRÜN :PIN3 (Ch3-Element KALT)
	SCHIRM :PIN1 (Masse)

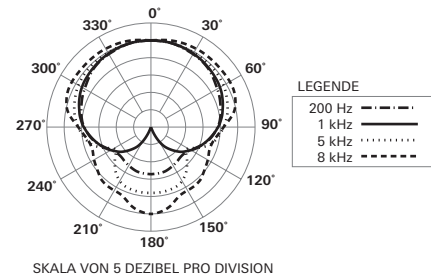
**■ Technische Daten**

Element	Permanent polarisierter Kondensator
Richtcharakteristik	Niere x 3
Empf. am offenen Schaltkreis	-37 dB (14,1 mV) (0 dB = 1 V/Pa, 1 kHz)
Impedanz	100 Ohm
Maximaler Eingangspegel	134 dB SPL (1 kHz bei 1 % THD)
Dynamikumfang	105 dB (1 kHz bei max. SPL)
Geräuschpegelabstand	65 dB (1 kHz bei 1 Pa, A-gewichtet)
Phantomspannung	11–52 V DC, 2 mA
Schalter	Hebeljustierung zur optimalen Positionierung der Elemente
Gewicht	160 g
Abmessungen	85,0 mm Durchmesser, 20,0 mm Höhe
Kabel	7,6 m lang, Nicht terminiert, Dauerhaft am Mikrofon befestigt
Beiliegendes Zubehör	Weiche Schutztasche

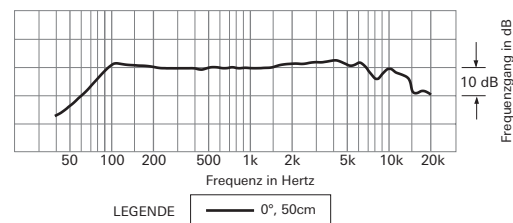
• 1 Pascal = 10 Dynes/cm<sup>2</sup> = 10 Mikrobar = 94 dB SPL

Im Rahmen der Produktverbesserung unterliegt das Produkt Änderungen ohne Vorankündigung.

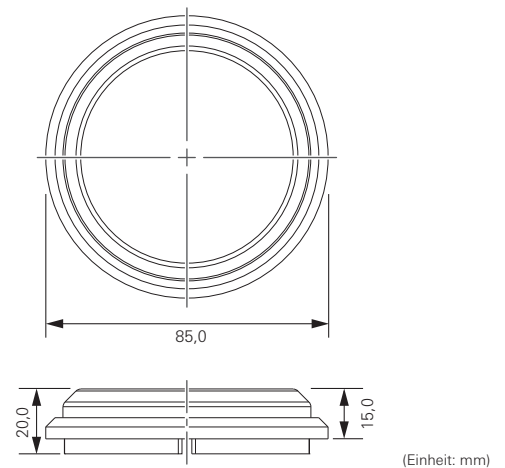
**■ Richtcharakteristik**



**■ Frequenzgang**



**■ Abmessungen**



**■ Beiliegendes Zubehör**



**Audio-Technica Corporation**

2-46-1 Nishi-naruse, Machida, Tokyo 194-8666, Japan  
©2019 Audio-Technica Corporation  
Global Support Contact: www.at-globalsupport.com  
Made in Japan