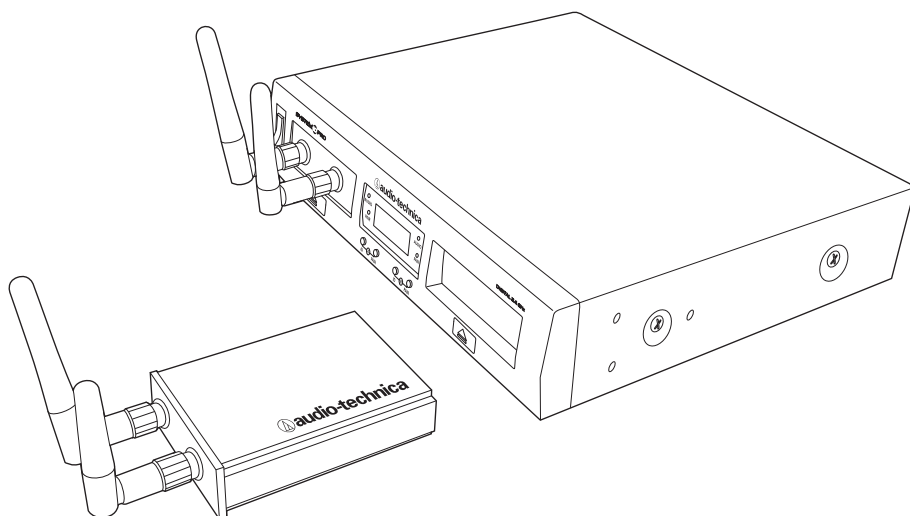


System 10 PRO

Беспроводная цифровая система
Инструкция пользователя



ATW-1301

Система с передатчиком UniPak®

ATW-1301/L

Система с петличным микрофоном

ATW-1302

Система с ручным микрофоном

ATW-1311

Система с двойным передатчиком UniPak®

ATW-1311/L

Система с двойным петличным микрофоном

ATW-1312

Система UniPak®/Ручная комбинированная система

ATW-1312/L

Петличная/ручная комбинированная система

ATW-1322

Система с двойным ручным микрофоном



ПРЕДОСТЕРЕЖЕНИЕ
ОПАСНОСТЬ ПОРАЖЕНИЯ ЭЛЕКТРИЧЕСКИМ ТОКОМ
НЕ ОТКРЫВАТЬ



ПРЕДУПРЕЖДЕНИЕ: ВО ИЗБЕЖАНИЕ ПОЖАРА ИЛИ ПОРАЖЕНИЯ ЭЛЕКТРИЧЕСКИМ ТОКОМ, НЕ РАЗБИРАЙТЕ УСТРОЙСТВО. ВНУТРИ НЕТ ЧАСТЕЙ, ОБСЛУЖИВАЕМЫХ ПОЛЬЗОВАТЕЛЕМ. ПОРУЧИТЕ ОБСЛУЖИВАНИЕ КВАЛИФИЦИРОВАННОМУ СЕРВИСНОМУ ПЕРСОНАЛУ.

ПРЕДУПРЕЖДЕНИЕ: ВО ИЗБЕЖАНИЕ ПОЖАРА ИЛИ ПОРАЖЕНИЯ ЭЛЕКТРИЧЕСКИМ ТОКОМ, НЕ ПОДВЕРГАЙТЕ УСТРОЙСТВО ВОЗДЕЙСТВИЮ ДОЖДЯ ИЛИ ВЛАГИ.

ПРЕДУПРЕЖДЕНИЕ: Изменения или модификации, не одобренные в письменной форме Audio-Technica, могут привести к лишению пользователя прав на эксплуатацию данного оборудования.

Заявление об РЧ облучении: Данный передатчик не должен находиться рядом или эксплуатироваться с какой-либо другой антенной или передатчиком, используемым в других системах.

ПРЕДОСТЕРЕЖЕНИЕ! Снятие крышки корпуса приемника может привести к поражению электрическим током. Поручите обслуживание квалифицированному сервисному персоналу. Внутри нет частей, обслуживаемых пользователем. Не подвергайте воздействию дождя или влаги. Цепи внутри корпуса, приемников и передатчиков были точно отрегулированы для достижения оптимальной производительности и соблюдения федеральных норм. Не пытайтесь разбирать корпус, приемники или передатчики. В этом случае гарантия аннулируется, это может стать причиной неправильной работы.

Предупреждение! для людей с имплантированными кардиостимуляторами или устройствами AICD: Любой источник РЧ (радиочастотной энергии) может помешать нормальному функционированию имплантированного устройства. Все беспроводные микрофоны имеют маломощные передатчики (выходная мощность менее 0,05 Вт), поэтому создание ими помех для имплантированных устройств маловероятно, особенно если они удалены, по крайней мере, на несколько десятков сантиметров. Тем не менее, мы рекомендуем размещать поясной передатчик на поясе, а не в кармане рубашки, где он может оказаться в непосредственной близости к имплантированному медицинскому устройству. Перебои в работе медицинского устройства прекратятся при отключении источника передачи РЧ. Пожалуйста, свяжитесь с Вашим врачом или поставщиком медицинского устройства, если у Вас есть вопросы или возникли проблемы с использованием этого или любого другого РЧ оборудования.

Важные инструкции по технике безопасности

1. Прочтите данные инструкции.
2. Сохраните эти инструкции.
3. Обратите внимание на все предупреждения.
4. Соблюдайте все инструкции.
5. Не используйте данный прибор вблизи воды.
6. Протирайте только сухой тканью.
7. Устанавливайте в соответствии с инструкцией изготовителя.
8. Не устанавливайте вблизи источников тепла, таких, как радиаторы, обогреватели, печи или другие приборы (включая усилители), которые выделяют тепло.
9. Отключайте устройство от сети во время грозы или если оно не используется в течение длительного периода времени.
10. Поручите обслуживание квалифицированному сервисному персоналу. Обслуживание необходимо, если устройство было повреждено любым способом, например, повреждены шнур питания или вилка, на устройство была пролита жидкость или какие-либо предметы попали внутрь него, если устройство подверглось воздействию дождя или влаги, не работает нормально или его уронили.
11. Паспортная табличка находится на нижней части устройства.

Меры предосторожности в отношении батареек

Не подвергайте батарейки чрезмерному воздействию тепла (например, от солнечных лучей, огня).

При утилизации батареек всегда учитывайте влияние на окружающую среду и следуйте местному законодательству.

При неправильной замене батарейки существует опасность взрыва. Заменяйте только такими же или эквивалентными батарейками.

Благодарим Вас за выбор цифровой беспроводной системы Audio-Technica System 10 PRO для стойки. Вы присоединились к тысячам пользователей, которые выбрали наши продукты из-за их качества, производительности и надежности. Эта беспроводная микрофонная система создана на основании многолетнего опыта разработки и производства беспроводных микрофонных систем.

Audio-Technica System 10 PRO для стойки является цифровой беспроводной системой, которая обеспечивает надежность и высокую производительность, наряду с легкой настройкой и чистым, естественным звуком. Отличаясь наличием корпуса двойного приемника и блока приемника удаленного монтажа, System 10 PRO для стойки доступна в различных ручных и поясных конфигурациях. System 10 PRO для стойки работает в диапазоне 2,4 ГГц, поэтому не подвержена помехам со стороны устройств цифрового и аналогового ТВ, а также отличается очень простым управлением и мгновенным выбором каналов. До десяти систем могут работать одновременно без необходимости координации частот или выбора групп.

Беспроводная система System 10 обеспечивает надежную связь за счет применения трех уровней диверсификации протокола: по частоте, во времени и в пространстве. Частотная диверсификация обеспечивается одновременной передачей сигнала на двух динамически определяемых частотах для обеспечения бесперебойной связи. Временная диверсификация достигается отправкой сигнала в различные промежутки времени для увеличения устойчивости к нестационарным помехам. Наконец, пространственная диверсификация достигается использованием двух антенн в передатчике и приемнике для повышения качества радио сигнала.

Каждая конфигурация цифровой беспроводной системы System 10 PRO включает монтируемый в стойку корпус приемника с двумя платформами для блоков приемника. В зависимости от конфигурации система также включает один или два блока приемника, который можно установить в корпус или смонтировать удаленно, и один или два ручных микрофонных или поясных передатчика (или по одному из перечисленных). Некоторые конфигурации также включают один или два петличных микрофона, которые крепятся к поясным передатчикам. С помощью прилагаемого кабеля RJ12 можно подключить до десяти корпусов (10 блоков приемников) для обеспечения одновременного использования всех приемников и повышения стабильности многоканальной системы.

Так как упаковочная коробка предназначена для всех версий систем System 10, некоторые отсеки могут быть намеренно оставлены пустыми.

Приемник ATW-R1300 комплектуется импульсным источником питания, который автоматически адаптируется к напряжению питающей сети.

Универсальный поясной передатчик ATW-T1001 UniPak® имеет высокоимпедансный вход для инструментов и низкоимпедансный вход с линией питания для использования с электретными конденсаторными и динамическими микрофонами. Ручной передатчик ATW-T1002 оборудован направленной динамической микрофонной головкой.

Поясной и ручной передатчики питаются от батарей форм-фактора AA и оснащены переключателем Питание/Отключение микрофона и регулятором уровня входного сигнала.

Установка

Расположение блока приемника

Для обеспечения наилучшей работы расположите блок приемника таким образом, чтобы он не находился на полу, в зоне прямой видимости от передатчика и вдали от каких-либо крупных препятствий. Располагайте блок приемника вдали от источников помех, таких как цифровое беспроводное оборудование, микроволновые печи, а также от крупных металлических объектов.

Устанавливайте приемники System 10 не ближе 9 м от беспроводных точек доступа.

Подключение приемника

ATW-R1300 оборудован двумя аудиовыходами для каждого приемника: сбалансированный выход XLR-типа и несбалансированный телефонный разъем ¼ дюйма TRS. Используйте экранированный аудиокабель для соединения между приемником и преобразователем частоты. Если входом преобразователя частоты является разъем ¼ дюйма, подсоедините кабель от несбалансированного аудиовыхода ¼ дюйма на задней стороне корпуса приемника к преобразователю частоты. Если вход преобразователя частоты является входом XLR-типа, подсоедините кабель со сбалансированным аудиовыходом RLX-типа на задней стороне корпуса к преобразователю частоты.

Электроснабжение

Подсоедините вилку постоянного тока на адаптере переменного

тока к входу питания постоянного тока на задней панели приемника. Закрепите кабель на кабельный крюк на корпусе, чтобы избежать случайного отсоединения вилки. Подключите адаптер к стандартной розетке переменного тока 120 В 60 Гц. Корпус приемника оснащен выключателем питания Вкл/Выкл. Выключите питание, когда система не используется, и отключите источник питания, если система не будет использоваться в течение продолжительного периода времени.

Антенны

Для обеспечения наилучшего качества приема расположите съемные антенны в форме буквы «V» таким образом, чтобы они обе были наклонены под углом 45°.

Канальное подключение

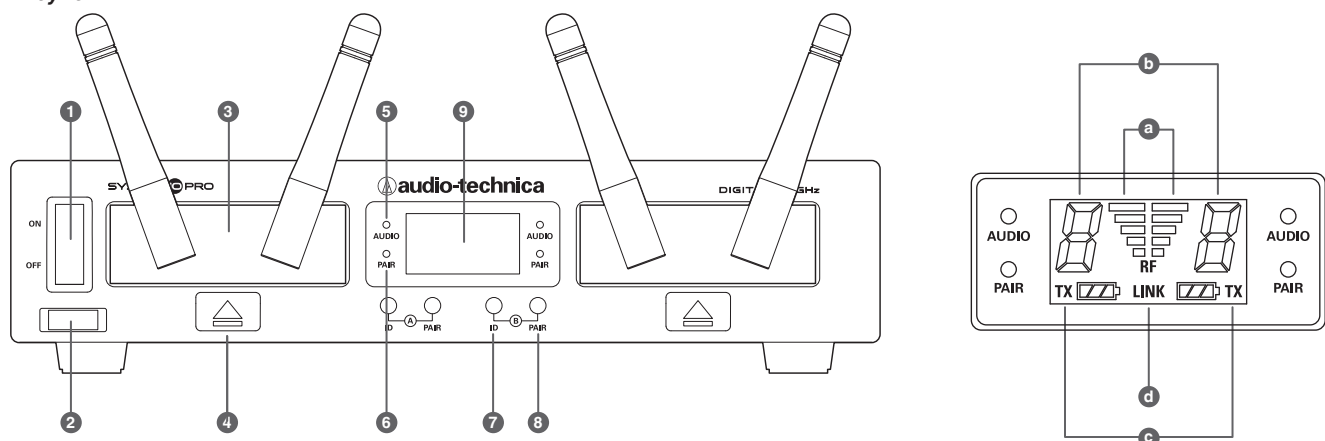
При использовании нескольких систем вместе настоятельно рекомендуется подключить все корпуса (до пяти) с помощью прилагаемого к каждой системе кабеля RJ12. (Канальное подключение не является необходимым при использовании одного корпуса.) Канальное подключение создает более стабильную среду для совместной работы приемников, в которой получение, передача и распределение частот координируются для предотвращения выпадений аудиосигнала и обеспечения одновременного использования до 10 каналов. Для получения подробной информации см. раздел «Подключение систем» на стр. 9.

Управление и функции корпуса приемника ATW-RC13

Рисунок А — Управление и функции передней панели

1. Выключатель питания: Нажмите для включения и выключения питания.
2. Сервисное гнездо: Для использования только производителем или квалифицированным техническим специалистом сервисной службы.
3. Платформы для блоков приемника: Вставьте отдельные приемники для местного использования.
4. Фиксаторы блоков приемника: Нажмите для извлечения приемников.
5. Индикатор Аудио (по одному для каждого приемника): Загорается зеленым цветом, когда из передатчика поступает звук, загорается желтым цветом, когда звук приближается к пиковому уровню, и красным цветом, когда достигнут пиковый уровень.
6. Индикатор сопряжения (по одному для каждого приемника): Мигает зеленым цветом, когда устройство находится в режиме сопряжения; загорается зеленым цветом после того, как сопряжение передатчика завершено.
7. Переключатель выбора идентификации системы (по одному для каждого приемника): Нажмите, чтобы изменить идентификационные номера системы. (Система имеет числовой идентификационный номер, присваиваемый сопряженному передатчику и приемнику для идентификации.)
8. Переключатель сопряжения (по одному для каждого приемника): Нажмите, чтобы начать процесс сопряжения.
9. На дисплее идентификации системы отображается перечисленная ниже информация:
 - Индикатор уровня РЧ сигнала (по одному для каждого приемника): Отображает силу РЧ сигнала, полученного с передатчика
 - Идентификационный номер системы (по одному для каждого приемника): Отображает идентификационный номер системы
 - Шкала заряда батареи передатчика (по одной для каждого приемника): Отображает уровень заряда батарей передатчиков
 - Индикатор сопряжения: Указывает на то, что корпус был сопряжен с другим корпусом

Рисунок А



System 10 PRO Инструкция пользователя

Рисунки В, С & D — Управление и функции задней панели

1. Разъем RJ45: Воспользуйтесь кабелем Ethernet (не входит в комплект поставки) для монтажа приемника удаленно на расстоянии до 100 м от корпуса.
2. Управление уровнем ЗЧ (громкость): Регулировка уровня выходного аудиосигнала обоих разъемов выхода ЗЧ; максимальная мощность полностью по часовой стрелке.
3. Переключатель разрыва заземления: Отсоединяет заземляющий штырь сбалансированного выходного разъема (5) от земли. В обычных условиях данный переключатель должен находиться в левом положении (заземление подключено). Если слышен приглушенный звук, вызванный контуром заземления, передвиньте переключатель вправо (заземление разорвано).
4. Несбалансированный выходной разъем аудиосигнала: телефонный разъем ¼ дюйма. Может быть подключен к несбалансированному входу преобразователя частоты вспомогательного уровня, гитарному усилителю или записывающему устройству.
5. Сбалансированный выходной разъем аудиосигнала: разъем XLRM-типа. Стандартный 2-жильный экранированный кабель можно использовать для подключения выхода приемника к сбалансированному входу микрофонного уровня на преобразователь частоты или встроенный усилитель.
6. Входной/выходной разъем подключения корпуса приемника: Воспользуйтесь прилагаемым кабелем RJ12 для подключения корпуса к другому корпусу ATW-R1300. Можно подключить до пяти корпусов (10 приемников).
7. Крюк кабеля: Обмотайте кабель вокруг крюка кабеля для защиты от случайного вытягивания вилки постоянного тока.
8. Входной разъем питания: Вставьте вилку постоянного тока от прилагаемого адаптера переменного тока.
9. Монтажные кронштейны для стойки: Присоедините кронштейны к боковым сторонам корпуса приемника с помощью прилагаемых винтов.
10. Соединительная панель: Подсоедините к нижней стороне двух корпусов приемников с помощью прилагаемых винтов.

Рисунок В

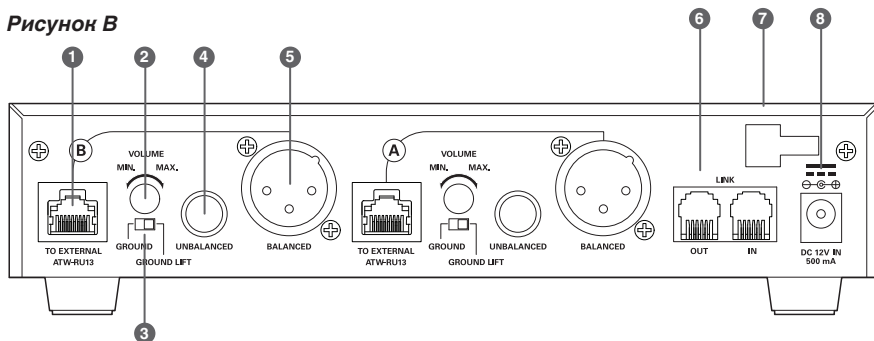


Рисунок С — Монтажные кронштейны для стойки

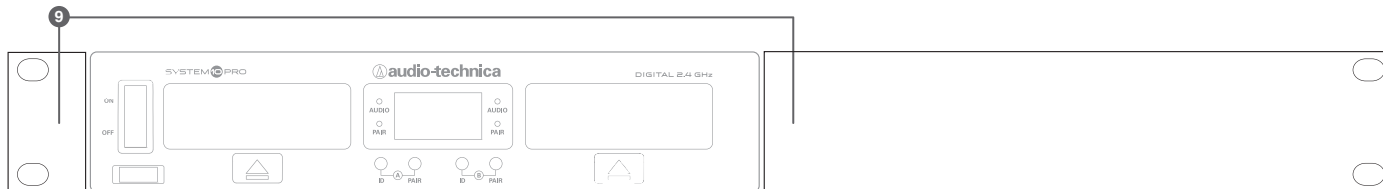
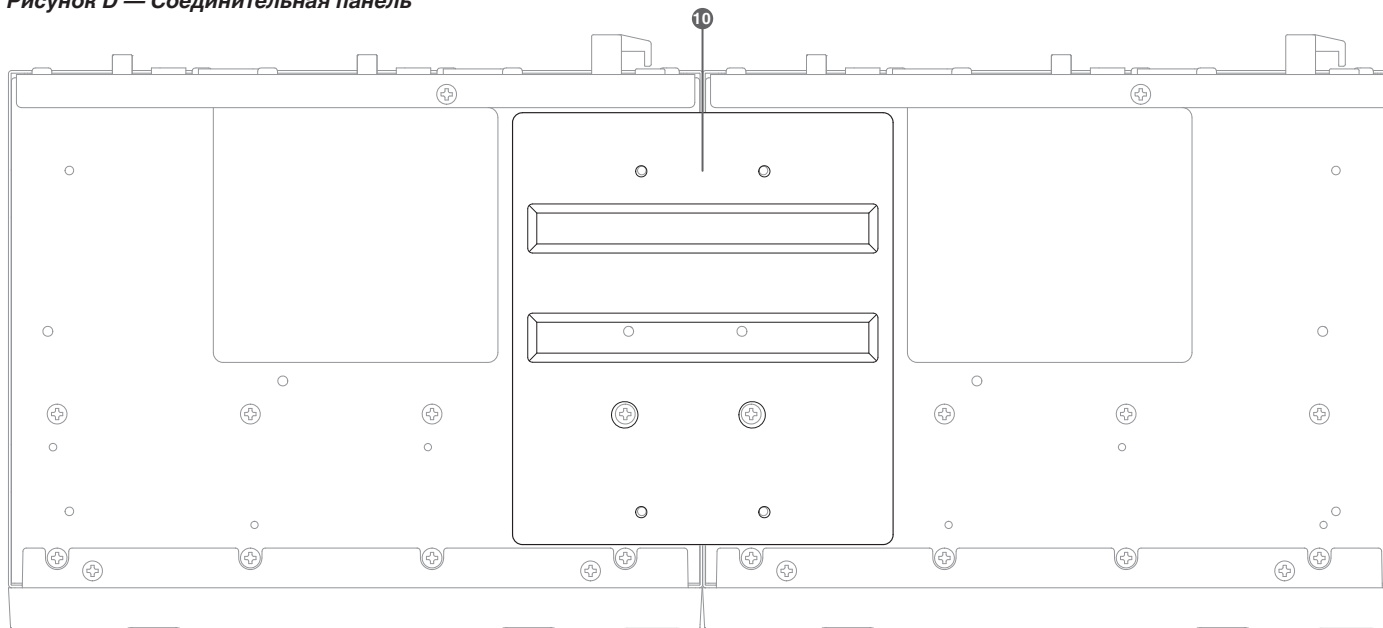


Рисунок D — Соединительная панель



Управление и функции блока приемника ATW-RU13

Рисунок E — Функции ATW-RU13

1. Антенна: Присоедините антенны и отклоните их друг от друга таким образом, чтобы они приобрели форму «V». Антенны необходимо подсоединять через разъемы SMA.
2. Монтажное гнездо: Гнездо с резьбой ¼"-20 для удаленного монтажа приемника к штативу или другому устройству с помощью винта ¼".
3. Индикатор состояния приемника: Светодиод не горит, когда на приемник не подается питание, медленно мигает, когда приемник не сопряжен с передатчиком, быстро мигает во время процесса сопряжения и горит зеленым цветом после сопряжения приемника с передатчиком.
4. Разъем RJ45: Подключите кабель Ethernet к корпусу для удаленного монтажа приемника (кабель не входит в комплект поставки).
5. Отпускной выступ держателя: Поднимите выступ вверх для изъятия приемника из держателя.

Рисунок E

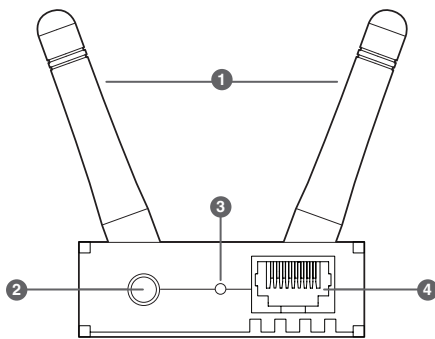


Рисунок F — Держатель AT690 RU13, вид спереди и сзади

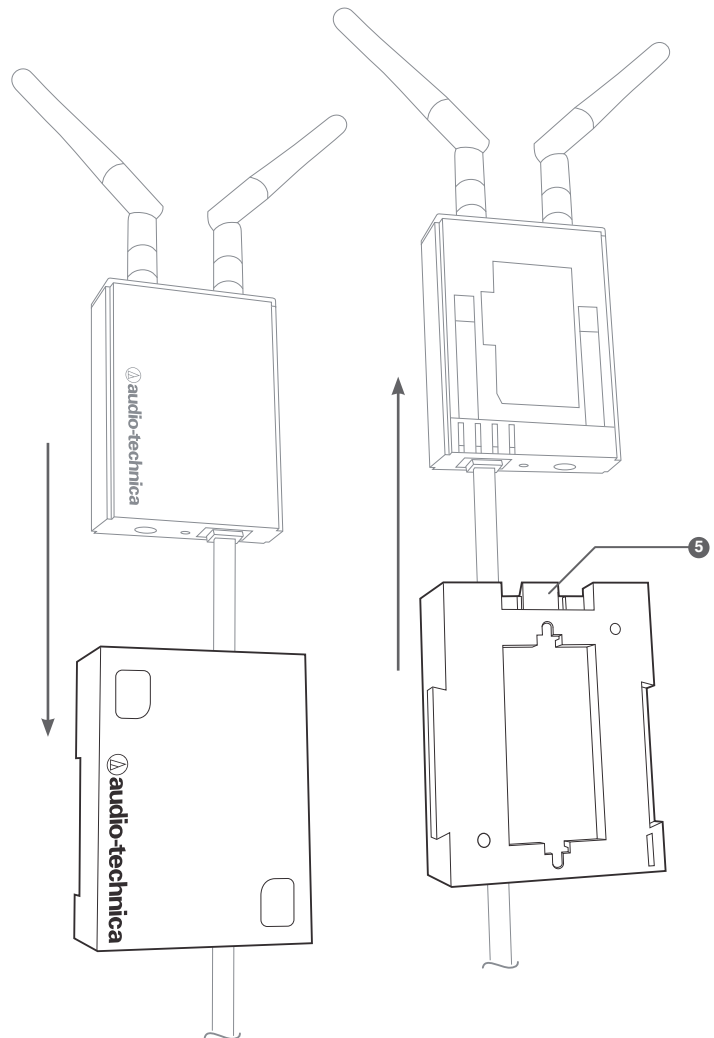
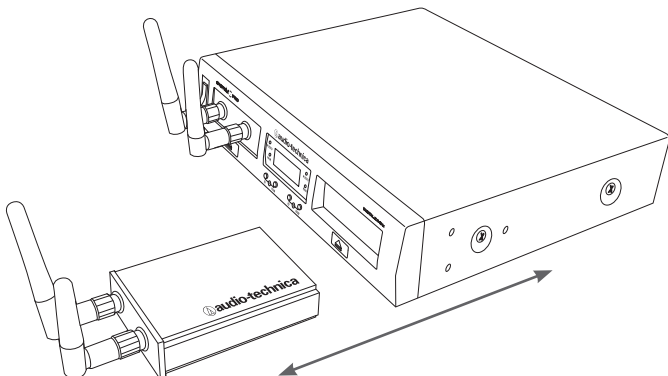


Рисунок G — RU13 и RC13



Управление и функции установки передатчика ATW-T1002

Выбор и установка аккумуляторной батареи

Устройство питается от 2-х щелочных элементов форм-фактора AA,. При установке батарей соблюдайте правильную полярность, отмеченную внутри батарейного отсека.

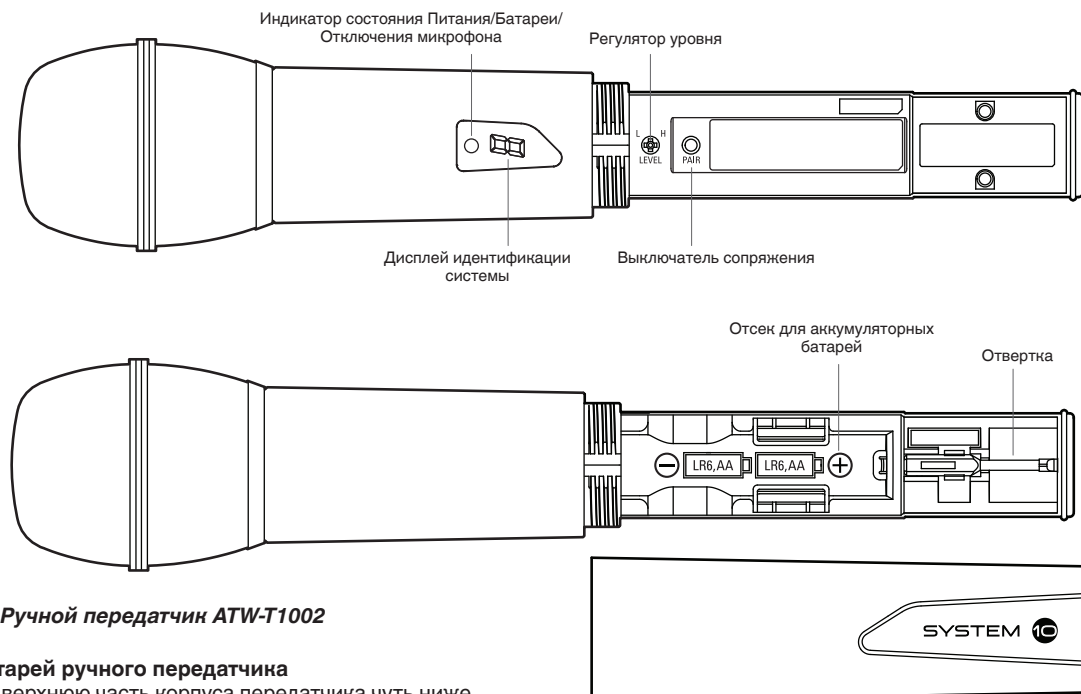


Рисунок G — Ручной передатчик ATW-T1002

Установка батарей ручного передатчика

1. Удерживая верхнюю часть корпуса передатчика чуть ниже головки микрофона, открутите крышку нижней части корпуса и сдвиньте ее, чтобы открыть отсек для аккумуляторных батарей (рис. G).
2. Аккуратно вставьте две новые щелочные батареи AA, соблюдая полярность.
3. Закрутите крышку корпуса. Не затягивайте сверх меры.

Индикатор заряда батареи ручного передатчика

После установки батарей нажмите и удерживайте переключатель Питание/Отключение микрофона на нижней стороне ручного передатчика до тех пор, пока светодиодный индикатор загорится зеленым светом. Если светодиодный индикатор не загорается, батареи установлены неправильно или они исчерпали свой ресурс. Светодиодный индикатор мигать при низком заряде батарей.

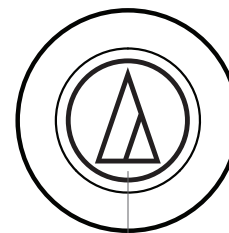
Функция отключения микрофона ручного передатчика

При включенном передатчике кратковременное нажатие на выключатель питания будет выключать и включать звук микрофона (режим Mute). Красный цвет индикатора соответствует выключенному звуку, зеленый – включенному.

Функция блокировки отключения микрофона ручного передатчика

Для активации блокировки отключения микрофона передатчик необходимо выключить. Нажмите и удерживайте кнопку сопряжения, а затем нажмите и удерживайте кнопку Питание/Отключение микрофона до тех пор, пока не включится питание передатчика. **Примечание:** При активации блокировки отключения микрофона точка на дисплее рядом с идентификацией системы отсутствует.

Для деактивации блокировки отключения микрофона передатчик необходимо выключить. Нажмите и удерживайте выключатель сопряжения, а затем нажмите и удерживайте кнопку Питание/Отключение микрофона до тех пор, пока не включится питание передатчика. При деактивации на дисплее появится точка рядом с идентификацией системы.



Выключатель Питания/
Отключение микрофона

Кнопка сопряжения

Используется для завершения цикла сопряжения. См. стр. 8.

Регулятор входного уровня ручного передатчика

Используется для установки уровня входного сигнала микрофона. См. стр. 8.

Отвертка портативного передатчика

Используется для регулировки уровня микрофона. См. стр. 8.

Дисплей идентификации системы ручного передатчика

Показывает идентификационный номер системы. См. стр. 8.

Примечание: Система имеет числовой идентификационный номер (ID), присваиваемый сопряженному передатчику и приемнику для идентификации. После включения питания Дисплей идентификации системы на передатчике засветится ярко и погаснет, чтобы уменьшить расход батареи. Чтобы снова включить дисплей идентификации системы, активируйте и снимите отключение звука микрофона.

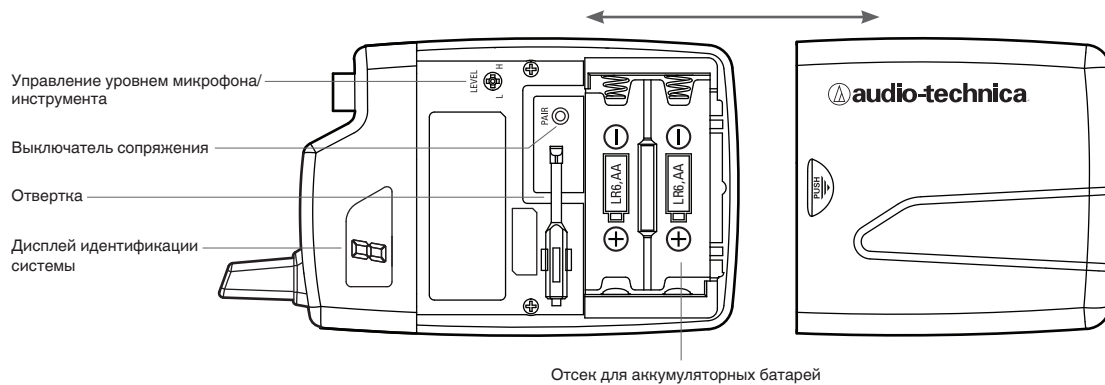


Рисунок Н — Передатчик ATW-T1001 UniPak®

Установка аккумуляторной батареи передатчика UniPak®

1. Сдвиньте крышку батарейного отсека.
2. Аккуратно вставьте две новые щелочные батареи AA, соблюдая полярность.
3. Установите крышку батарейного отсека (Рис. Н).

Индикатор Питания/Отключения микрофона/Батареи передатчика UniPak®

После установки аккумуляторной батареи, нажмите и удерживайте кнопку Питание/Отключение микрофона до тех пор, пока светодиодный индикатор не станет зеленым (Рис. I). Если светодиодный индикатор не загорается, батареи установлены неправильно или они исчерпали ресурс. Светодиодный индикатор мигает при недостаточном заряде батарей.

Функция отключения микрофона передатчика UniPak®

При включенном передатчике кратковременное нажатие на кнопку Питания/Отключения микрофона будет отключать или снова включать звук микрофона (режим Mute), При отключенном звуке светодиодный индикатор становится красным, при включенном – светится зеленым светом.

Функция блокировки отключения микрофона UniPak®

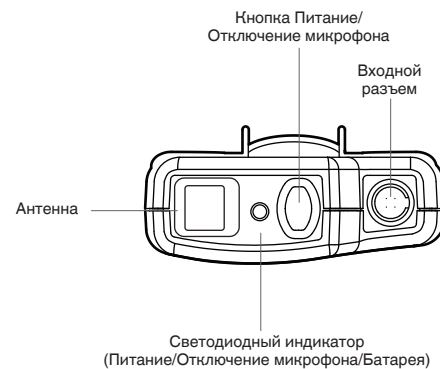
Для активации блокировки отключения микрофона передатчик необходимо выключить. Нажмите и удерживайте выключатель сопряжения, а затем нажмите и удерживайте кнопку Питание/Отключение микрофона до тех пор, пока не включится питание передатчика. **Примечание:** При активации блокировки отключения микрофона точка рядом с идентификационным номером системы отсутствует.

Для деактивации блокировки отключения микрофона передатчик необходимо выключить. Нажмите и удерживайте выключатель сопряжения, а затем нажмите и удерживайте кнопку Питание/Отключение микрофона до тех пор, пока не включится питание передатчика. В случае деактивации появится точка рядом с идентификацией системы.

Подключение входа передатчика UniPak®

Подключите входное аудиоустройство (микрофонный или гитарный кабель) к разъему аудиовхода на верхней части передатчика. Множество профессиональных микрофонов и кабелей с разъемом Audio-Technica для UniPak® можно приобрести отдельно (см. www.audio-technica.com).

Рисунок I — Передатчик UniPak®



Антенна передатчика UniPak®

Передатчик UniPak® содержит несъемную антенну. Если полученный сигнал является слабым, поэкспериментируйте с различными позициями передатчика на Вашем теле или инструменте, попытайтесь изменить положение приемника. Не пытайтесь снять или заменить передающую антенну, либо изменить ее длину.

Выключатель сопряжения передатчика UniPak®

Используется для завершения цикла сопряжения. См. стр. 8.

Управление уровнем Микрофона/Инструмента передатчика UniPak®

Используется для установки уровня входного сигнала микрофона/инструмента. См. стр. 8.

Отвертка передатчика UniPak®

Используется для регулировки уровня микрофона. См. стр. 8.

Дисплей идентификации системы передатчика UniPak®

Показывает идентификационный номер системы. См. стр. 8. **Примечание:** Система имеет числовой идентификационный номер, присваиваемый сопряженному передатчику и приемнику для идентификации. После включения питания Дисплей идентификации системы на передатчике засветится ярко и погаснет, чтобы уменьшить расход батареи. Чтобы снова включить дисплей идентификации системы, активируйте и снимите отключение звука микрофона.

Работа системы

Уменьшите управление громкостью обоих приемников и уровень микшера/усилителя перед запуском системы беспроводной связи. Пока не включайте передатчик.

Приемник включен...

Вставьте вилку питания в источник питания переменного тока, затем включите выключатель питания. Загорится синий дисплей идентификации системы.

Передатчик включен...

Когда передатчик включен, зеленый индикатор сопряжения приемника А загорится вместе с двумя индикаторами на передатчике: зеленый индикатор состояния Питания/Батареи/Отключения микрофона и синий дисплей идентификации системы. Синий дисплей идентификации системы на передатчике погаснет через 30 секунд для экономии энергии; индикатор состояния Питания/Батареи/Отключения микрофона передатчика будет гореть, указывая статус передатчика.

Чтобы вновь подсветить дисплей идентификации системы, нажмите переключатель Питание/Выключить микрофон. **Примечание:** это приведет к изменению состояния выключения микрофона передатчика. Кратковременно нажмите на выключатель питания, переключая между включением и выключением работы микрофона.

Индикатор состояния Питания/Батареи/Отключения микрофона передатчика горит красным светом, когда микрофон передатчика отключен, или зеленым, если микрофон включен. При недостаточном заряде батареи индикатор состояния Питания/Батареи/Отключения микрофона передатчика мигает.

Кнопка Питание/Отключение микрофона управляет питанием при долгом нажатии, а также позволяет включить/выключить звук микрофона при кратковременном касании. Когда звук микрофона отключен (режим Mute), индикатор Питания/Отключение микрофона/Батарея горит красным светом, при этом передатчик РЧ без аудиосигнала. При включенном звуке микрофона индикатор Питания/Отключение микрофона/Батарея горит зеленым светом и аудио сигнал передается. Перегрузка аудиовхода передатчика приведет к загоранию индикатора Аудио на приемнике красным цветом.

Громкость приемника

В обычных рабочих условиях, регулятор громкости приемника должен быть постоянно включен на максимум, а общее усиление аудиосистемы настраивается на преобразователе частоты или усилителе.

Настройка уровня входного сигнала

Регулятор уровня передатчика позволяет подстроить его чувствительность и избежать перегрузки или недостаточного сигнала на аудиовходе.

Настройка уровня входного сигнала — передатчик UniPak®

Сдвиньте крышку, закрывающую аккумуляторные батареи передатчика и вытащите отвертку из зажима. С помощью отвертки аккуратно поверните регулятор «VOL» (Громкость – уровень микрофона/инструмента) на максимум (по часовой стрелке в положение «Н»). Проверьте отсутствие перегрузки в при громком разговоре или пении, следя за значениями индикатора Аудио приемника. Если индикатор Аудио загорается красным цветом, слегка поверните регулятор «VOL» против часовой стрелки до тех пор, пока индикатор Аудио не загорится зеленым или желтым цветом при максимальном входном аудиосигнале, поступающем к передатчику.

Настройка уровня входного сигнала — ручной передатчик

Отвинтите нижнюю крышку корпуса и сдвиньте ее, открывая отвертку и регулятор «УРОВЕНЬ» (регулятор усиления). Вытащите отвертку из зажима. Аккуратно поверните «УРОВЕНЬ» полностью вверх (по часовой стрелке, в направлении «Н»). Проверьте отсутствие чрезмерного усиления во время разговора/пения в микрофон при обычных громких уровнях, следя за индикатором Аудио приемника. Если индикатор Аудио загорается красным цветом, слегка поверните регулятор «УРОВЕНЬ» против часовой стрелки до тех пор, пока индикатор Аудио не загорится зеленым или желтым цветом при максимальном входном аудиосигнале, поступающем к микрофону/передатчику.

Вставьте отвертку в ее зажим, закройте и закрепите нижнюю часть корпуса. В дополнительных настройках усиления передатчика не будет необходимости до смены источника сигнала.

ПРЕДОСТЕРЕЖЕНИЕ! Маленькие регуляторы уровня сигнала очень чувствительные; используйте только прилагаемую отвертку. Не прилагайте усилий к регуляторам за пределами их нормального 190° диапазона вращения.

Установка идентификационного номера системы и сопряжение Ваших передатчика и приемника

Ваша система была изначально настроена на заводе для работы и не нуждается в других установках сопряжения; она будет работать сразу же после распаковки. Это значит, что приемники и передатчики уже являются цифровыми парами, и при этом каждый передатчик имеет идентификационный номер системы, одинаковый с одним из приемников.

Если Вам необходимо изменить идентификационные номера для работы нескольких систем или сопрячь новый передатчик с приемником, следуйте приведенным ниже инструкциям.

ПРИМЕЧАНИЕ: Системный идентификационный номер (ID) присваивается сопряженному передатчику и приемнику для идентификации. Идентификационный номер системы не имеет отношения к частоте передачи. В связи с динамической природой автоматического выбора частот System 10, реальные частоты передачи могут изменяться при включении и в процессе работы. Эти изменения частоты непрерывны и неуловимы на слух.

Сопряжение приемников и передатчиков

Примечание: Можно выполнить сопряжение до десяти передатчиков с любым приемником, а также можно одновременно использовать до десяти каналов, когда подключены несколько корпусов. (См. "Подключение систем" на стр. 9.)

1. Включите корпус приемника и передатчик.
2. Нажмите кнопку идентификации системы на корпусе, которая соответствует приемнику, сопряжение с которым необходимо выполнить. На дисплее будет мигать идентификационный номер. Продолжайте нажимать кнопку идентификации системы, пока на дисплее не будет отображена необходимая цифра от 0 до 9. **Примечание:** При выполнении сопряжения приемника, который установлен за пределами диапазона (обычно более 100') корпуса или в другой комнате необходимо вставить блок другого приемника в пустую платформу сопрягаемого приемника. Выполните указания ниже, а затем извлеките временный приемник по завершении сопряжения.
3. В течение 15 секунд после этого нажмите и удерживайте кнопку Сопряжение на корпусе приемника приблизительно в течение одной секунды. Индикатор сопряжения приемника начнет мигать зеленым цветом. Ваш приемник сейчас находится в режиме сопряжения. **Примечание:** Если кнопка Сопряжение приемника не была нажата в течение 15 секунд, идентификационный номер системы вернется к предыдущей настройке.
4. Откройте передатчик, а затем нажмите и удерживайте кнопку Сопряжение в течение 30 секунд после вхождения в режим сопряжения. Дисплей передатчика отобразит идентификационный номер системы, который был выбран для приемника. Индикатор сопряжения приемника загорится непрерывно, подтверждая успешное завершение сопряжения системы.
5. Для сопряжения дополнительного передатчика необходимо выключить первый передатчик путем нажатия и удерживания нажатой кнопки Питания/Отключения микрофона. Включите второй передатчик и следуйте указаниям, приведенным в пунктах 2–4 выше, при этом новому передатчику необходимо присвоить другой идентификационный номер.
6. Повторите данную процедуру для каждого дополнительного передатчика, для которого необходимо выполнить сопряжение с данным приемником. Не забудьте выключить все ранее сопряженные передатчики перед добавлением нового передатчика и использовать уникальный идентификационный номер для каждого передатчика. **Примечание:** Когда все передатчики выключены, на дисплее идентификации системы приемника будут циклически отображаться все назначенные идентификационные номера. Включите передатчик для активации его сопряжения с приемником. Приемник распознает только один передатчик. Данный передатчик должен быть выключен, если необходимо, чтобы приемник работал с другим сопряженным передатчиком. Если передатчик был выключен за пределами диапазона, приемник не распознает другой сопряженный передатчик, пока питание приемника не будет отключено и включено снова.

Очистка индивидуальных идентификаторов сопряжения

1. Нажимайте кнопку идентификации системы приемника для выбора идентификационного номера, который необходимо очистить. Номер начнет мигать.
2. Нажмите и удерживайте нажатой кнопку Сопряжение, а затем, продолжая ее удерживать, нажмите и удерживайте нажатой кнопку Идентификация, пока на дисплее не будет отображена мигающая индикация «0». Это указывает на то, что выбранный идентификационный номер был очищен.
3. Отпустите кнопки Сопряжение и Идентификация, через несколько секунд дисплей перестанет мигать и вернется к обычному режиму работы.
4. Повторите действия, приведенные выше, для очистки дополнительных идентификаторов сопряжения.

Очистка всех идентификаторов сопряжения

1. Нажмите и удерживайте нажатой кнопку Сопряжение, а затем, продолжая ее удерживать, нажмите и удерживайте нажатой кнопку Идентификация, пока на дисплее не будет отображена мигающая индикация «0».
2. Отпустите кнопки Сопряжение и Идентификация. Затем, через несколько секунд, снова нажмите и удерживайте нажатыми кнопки Сопряжение и Идентификация, пока на дисплее не будет отображена мигающая индикация «А». Данная индикация обозначает, что все сопряженные идентификационные номера были очищены.
3. Помигав три секунды, индикация «А» изменится на индикацию «-», что указывает на отсутствие сопряженных передатчиков.

Подключение систем

Для обеспечения одновременного использования до 10 каналов можно подключить до пяти корпусов (10 блоков приемников). При подключении более пяти корпусов (10 приемников) на дисплее идентификации системы корпуса будет мигать код ошибки E44. Воспользуйтесь кабелем RJ12, прилагаемым к каждой системе, для подключения нескольких корпусов. Подключите кабель RJ12 от разъема OUT первого корпуса к разъему IN второго корпуса. (Если подключены разъемы IN/OUT одного и того же корпуса, на дисплее идентификации системы корпуса будет мигать код ошибки E41.) После успешного подключения в нижней части дисплея идентификации системы каждого корпуса появится слово «LINK». Для расширения подключения подключите кабель RJ12 от разъема OUT второго корпуса к разъему IN третьего. Продолжайте подключение аналогичным образом для подключения четвертого и пятого корпусов. (Разъем IN первого корпуса и разъем OUT последнего корпуса в цепи останутся неиспользованными.)

Десять рекомендаций для достижения лучших результатов

1. Используйте только новые щелочные или полностью заряженные заменяемые аккумуляторные батареи для передатчика.
2. Расположите приемник таким образом, чтобы он имел наименьшее количество возможных препятствий между ним и стандартным расположением передатчика. Лучше всего в зоне прямой видимости.

3. Передатчик и блок приемника должны быть как можно ближе друг к другу, однако расстояние между ними не должно быть менее 6' (2 м).
4. Так как System 10 PRO разработана для удобства одновременного использования нескольких систем, смонтированных в стойке, пожалуйста, держите другие беспроводные устройства (включая беспроводные системы и маршрутизаторы) подальше от приемников System 10 PRO. Для достижения наилучшей работы некоторые маршрутизаторы и устройства Wi-Fi рекомендуется удалять от приемников System 10 PRO на расстояние до 30 футов (10 метров).
5. Используйте прилагаемый кабель RJ12 для подключения нескольких (до пяти) корпусов. Благодаря подключению корпусов можно получить стабильную многоканальную систему, в которой используются до 10 каналов одновременно.
6. Не следует располагать антенны приемника рядом с другими металлическими изделиями.
7. Поскольку некоторые гитарные звукосниматели могут быть чрезмерно чувствительны к магнитным помехам, пожалуйста, держите нателный передатчик системы 10 UniPak® на расстоянии не менее 1' (0,30 м) от звукоснимателей гитары.
8. Используйте управление уровнем входного сигнала передатчика для оптимизации качества источника звука.
9. Если уровень выходного сигнала приемника установлен слишком низким, общее соотношение сигнал/шум системы может быть снижено. И наоборот, если регулятор громкости на приемнике установлен на слишком высокое значение, можно захлестнуть входной сигнал разьема преобразователя частоты/усилителя, вызывая искажение. Настройте уровень выходного сигнала приемника таким образом, чтобы самый высокий уровень звукового давления, попадающего в микрофон (или самый громкий уровень игры инструмента), не приводил к входной перегрузке в преобразователе частоты, и тем не менее позволял использовать регуляторы уровня преобразователя частоты для работы в их "нормальном" диапазоне (не установленные на слишком высокие или низкие значения). Это обеспечивает оптимальное отношение сигнал/шум для всей системы.
10. Отключайте корпуса и передатчики, когда они не используются. В случае отсутствия необходимости использования в течение продолжительного периода времени отсоедините корпуса и выньте батареи из передатчиков.

Частоты работы системы**Автоматический выбор частоты**

Беспроводные системы Системы 10 работают в диапазоне 2,4 ГГц, удаленном от частот цифрового и аналогового ТВ. До десяти систем могут работать одновременно без необходимости координации частот или выбора групп. Каждый раз, когда сопряжение приемник/передатчик произведено, свободные частоты выбираются автоматически. При включении системы или в процессе работы частоты передачи могут динамически изменяться, например, для отстройки от помех. Эти изменения частоты производятся одновременно передатчиком и приемником, они непрерывны и неуловимы на слух.

Частоты системы

Для использования в будущем, пожалуйста, запишите здесь информацию о системе (серийный номер присутствует на каждом передатчике и на дне каждого корпуса приемника):

Приемник

Модель ATW-R1300

Серийный номер _ _ _ _ _

Передатчик

Модель ATW-T100 _____
1 или 2

Серийный номер _ _ _ _ _

Технические характеристики

КОМПЛЕКСНАЯ СИСТЕМА

Рабочие частоты	2,4 ГГц, диапазон ISM (от 2400 МГц до 2483,5 МГц)
Динамический диапазон	>109 дБ (А-взвешенный), типичный
Суммарный коэффициент гармонических искажений типичный	<0,05%
Рабочий диапазон	60 м (200') Условия открытого пространства без интерферирующих сигналов
Диапазон рабочих температур	от 0 °С до +40 °С Работа батареи может уменьшиться при очень низких температурах
Частотная характеристика	от 20 Гц до 20 кГц В зависимости от типа микрофона
Дискретизация аудиоматериала	24 бит/48 кГц
Задержка	3,8 мс

БЛОК ПРИЕМНИКА ATW-RU13

Система приема	Диверсифицированность каналов (частота/ время/пространство)
Размеры	57 мм (2,24") Ш x 19 мм (0,75") В x 77,6 мм (3,06") Г
Вес нетто	64 грамма (2,3 унции)
Разъем удаленного приемника	RJ45
Монтажная резьбовая вставка	1/4" x 20
Прилагаемые принадлежности	Антенны, держатель AT8690 RU13

КОРПУС ПРИЕМНИКА ATW-RC13

Максимальный уровень выходной мощности	XLR, сбалансированный: 0 дБВ 1/4" (6,3 мм), несбалансированный: +6 дБВ
Источник питания	100–240 В переменного тока (50/60 Гц) до 12 В постоянного тока 0,5А внешний источник питания переключенного режима
Размеры	209,8 мм (8,26") Ш x 44 мм (1,73") В x 169,3 мм (6,67") Г
Вес нетто	940 граммов (33,2 унции)
Разъем удаленного приемника	RJ45
Канальное подключение	RJ12
Прилагаемые принадлежности	Адаптер переменного тока, кабель для подключения, адаптеры для монтажа в стойке, соединительная панель, резиновые ножки

ПЕРЕДАТЧИК UNIPAK®

Выходная мощность РЧ	10 мВт
Паразитное излучение нормам	Согласно федеральным и национальным
Входное подключение	Четырехштыревой фиксирующий разъем Выход 1: Заземление, Вывод 2: INST INPUT, Вывод 3: MIC INPUT, Вывод 4: DC BIAS +9 В
Батареи (приобретается дополнительно)	Две 1,5 В АА
Ресурс работы батареи	>7 часов (щелочные) В зависимости от типа батарей и использования шаблона
Размеры	70,2 мм (2,76") Ш x 107,0 мм (4,21") В x 24,9 мм (0,98") Г
Масса нетто (без батарей)	100 г



РУЧНОЙ ПЕРЕДАТЧИК

Выходная мощность РЧ	10 мВт
Паразитное излучение нормам	Согласно федеральным и национальным
Батареи (приобретается дополнительно)	Две 1,5 В АА
Ресурс работы батареи	>7 часов (щелочные) В зависимости от типа батарей и использования шаблона
Размеры	Длина 254,8 мм (10,03"), диаметр 50,0 мм (1,97")
Масса нетто (без батарей)	280 г
Принадлежности в комплекте	Зажим подставки AT8456a Quiet-Flex™

¹ В интересах развития стандартов A.T.U.S. по запросу предоставляет все детали способов тестирования другим профессионалам в данной сфере.

Для снижения влияния на окружающую среду печатных многоязычных документов информация об издании доступна на сайте www.audio-technica.com на различных языках.

Afin de réduire l'impact sur l'environnement de l'impression de plusieurs langues, les informations concernant les produits sont disponibles sur le site www.audio-technica.com dans une large sélection de langue.

Para reducir el impacto al medioambiente, y reducir la producción de documentos en varios leguajes, información de nuestros productos están disponibles en nuestra página del Internet: www.audio-technica.com.

Para reduzir o impacto ecológico de um documento impresso de várias linguas, a Audio-Technica providência as informações dos seus produtos em diversas linguas na www.audio-technica.com.

Per evitare l'impatto ambientale che la stampa di questo documento determinerebbe, le informazioni sui prodotti sono disponibili online in diverse lingue sul sito www.audio-technica.com.

Der Umwelt zuliebe finden Sie die Produktinformationen in deutscher Sprache und weiteren Sprachen auf unserer Homepage: www.audio-technica.com.

Om de gevolgen van een gedrukte meertalige handleiding op het milieu te verkleinen, is productinformatie in verschillende talen "on-line" beschikbaar op: www.audio-technica.com.

本公司基於減少對環境的影響，將不作多語言文件的印刷，有關產品訊息可在 www.audio-technica.com 的官方網頁上選擇所屬語言及瀏覽。

本公司基于减少对环境的影响，将不作多语言文档的印刷，有关产品信息可在 www.audio-technica.com 的官方网页上选择所属语言和浏览。

자원 절약, 환경보호를 위해 국문 사용 설명서는 인쇄하지 않았습니다. 제품 정보는 www.audio-technica.com 에서 원하는 언어 선택 후에 다운로드 받으실 수 있습니다.

Данная страница намеренно оставлена пустой.

