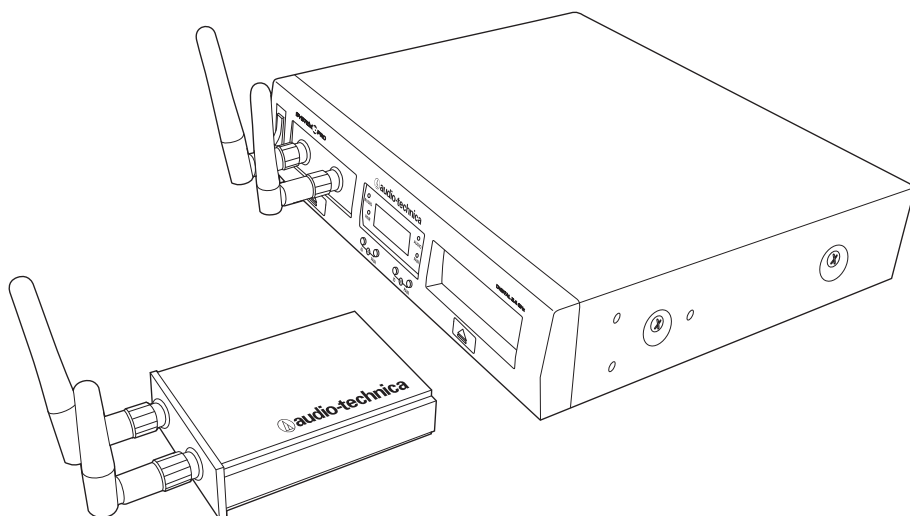


System 10 PRO

Digitaal Draadloos Systeem
Installatie en bediening



ATW-1301

UniPak® Zendersysteem

ATW-1301/L

Lavalier Microfoonsysteem

ATW-1302

Handzender Microfoonsysteem

ATW-1311

Dubbel UniPak® Zendersysteem

ATW-1311/L

Dubbel Lavalier Microfoonsysteem

ATW-1312

UniPak®/Handzender Combosysteem

ATW-1312/L

Lavalier/Handzender Combosysteem

ATW-1322

Dubbel Handzender Microfoonsysteem

**LET OP
GEVAAR VOOR ELEKTRISCHE SCHOK
NIET OPENEN**

WAARSCHUWING: OM HET GEVAAR VOOR BRAND OF ELEKTRISCHE SCHOKKEN TE VOORKOMEN, VERWIJDER DE SCHROEVEN NIET. GEEN DOOR DE GEBRUIKER TE ONDERHOUDEN ONDERDELEN AAN DE BINNENKANT. LAAT ONDERHOUD OVER AAN GEKWALIFICEERD ONDERHOUDSPERONEEL.

WAARSCHUWING: OM HET GEVAAR VOOR BRAND OF ELEKTRISCHE SCHOKKEN TE VERMINDEREN MAG HET APPARAAT NIET BLOOTGESTELD WORDEN AAN REGEN OF VOCHT.

WAARSCHUWING: Wijzigingen of aanpassingen die niet uitdrukkelijk schriftelijk zijn goedgekeurd door Audio-Technica kunnen de bevoegdheid van de gebruiker tot bediening van deze apparatuur tenietdoen.

RF Blootstellingsverklaring: Deze zender mag niet geplaatst worden bij of bediend worden samen met andere antennes of zenders gebruikt in andere systemen.

LET OP! Elektrische schok kan optreden als gevolg van het verwijderen van de behuizing van het ontvangerchassis. Laat onderhoud over aan gekwalificeerd onderhoudspersoneel. Er zijn geen door de gebruiker te onderhouden onderdelen aan de binnenkant. Stel niet bloot aan regen of vocht. De circuits in het chassis, de ontvangers en de zenders zijn nauwkeurig afgesteld voor een optimale prestatie en voldoen aan de US federale regelgeving. Probeer het chassis, de ontvangers of de zenders niet te openen. Hierdoor vervalt de garantie en het kan leiden tot onjuiste werking.

Kennisgeving aan personen met pacemaker implantaten of AICD-apparaten: Elke bron van radiofrequente (RF)-energie kan de normale werking van het geïmplanteerde apparaat verstoren. Alle draadloze microfoons hebben energiezuinige zenders (minder dan 0,05 W uitgangsvermogen) waarvan het onwaarschijnlijk is dat ze problemen veroorzaken, zeker als ze op minstens een paar decimeter afstand blijven. Aangezien een "body-pack"-microfoonzender doorgaans tegen het lichaam wordt geplaatst, raden wij u aan deze aan een riem te bevestigen, in plaats van in een borstzak, waar deze zich mogelijk dichtbij de medische apparatuur kan bevinden. Alle storing van de medische apparatuur zal stoppen wanneer de RF-zendende bron wordt uitgeschakeld. Neem contact op met een arts of leverancier van medische apparatuur als u vragen hebt of als u een probleem hebt met het gebruik van deze of andere RF-apparatuur.

Belangrijke Veiligheidsvoorschriften

1. Lees deze gebruiksaanwijzing.
2. Bewaar deze gebruiksaanwijzing.
3. Neem alle waarschuwingen in acht.
4. Volg alle instructies op.
5. Gebruik dit apparaat niet in de nabijheid van water.
6. Reinig enkel met een droge doek.
7. Installeer het apparaat overeenkomstig de instructies van de fabrikant.
8. Installeer niet in de nabijheid van warmtebronnen, zoals radiatoren, verwarmingsroosters, fornuizen of andere apparatuur (inclusief versterkers) die warmte produceren.
9. Koppel dit apparaat los van de netspanning tijdens onweersbuien of wanneer het apparaat voor langere tijd niet wordt gebruikt.
10. Laat alle reparatie en onderhoud over aan gekwalificeerd onderhoudspersoneel. Onderhoud is vereist wanneer het apparaat op eender wijze werd beschadigd, zoals wanneer het netsnoer of de stekker is beschadigd, vloeistof gemorst werd of voorwerpen in het apparaat zijn gevallen, het apparaat werd blootgesteld aan regen of vocht, niet normaal werkt, of is gevallen.
11. Het typeplaatje bevindt zich aan de onderkant van dit apparaat.

Waarschuwing voor batterij

Stel de batterij niet bloot aan overmatige hitte, zoals zonlicht e.d. Houd altijd rekening met het milieu en volg de landelijke voorschriften bij het weggoien van batterijen.

Het plaatsen van een ongeschikte batterij kan een explosie veroorzaken. Vervang de batterij alleen door hetzelfde of een overeenkomstig type batterij.

Dank u voor het kiezen van een Audio-Technica System 10 PRO Rack-Mount digitaal draadloos systeem. U heeft zich aangesloten bij duizenden andere tevreden klanten die onze producten hebben gekozen vanwege hun kwaliteit, prestaties en betrouwbaarheid. Dit draadloos microfoonstelsel is het succesvolle resultaat van jaren ontwerp- en productie-ervaring.

Audio-Technica's System 10 PRO Rack-Mount is een digitaal draadloos systeem dat is ontworpen om topprestaties te leveren met eenvoudige instellingen en een heldere, natuurlijke geluidskwaliteit. De System 10 PRO Rack-Mount wordt gekenmerkt door een chassis met twee ontvangers en de mogelijkheid om de ontvangeenheden op afstand te installeren; het systeem is verkrijgbaar in diverse handzender en body-pack uitvoeringen. Werkzaam in het 2,4 GHz bereik, ver van TV- en DTV-interferentie, biedt System 10 PRO Rack-Mount een zeer eenvoudige bediening en directe kanaalselectie. Maximaal tien kanalen worden gebruikt zonder frequentiecoördinatieproblemen of groepselectieproblemen.

System 10 draadloos verzekert u van duidelijke en zekere verbinding door het bieden van drie niveaus van diversity: frequentie, tijd en afstand. Frequentie-diversity stuurt het signaal op twee dynamisch toegewezen frequenties voor storingsvrije verbinding. Tijds-diversity stuurt een signaal in meerdere tijdseenheden om immuniteit voor buurkanaalinterferentie te maximaliseren. Ten slotte gebruikt afstands-diversity twee antennes op elke zender en ontvanger voor maximale signaalsterkte.

Elke configuratie van het System 10 PRO digitaal draadloos systeem beschikt over een ontvangerchassis voor rekmontage, met twee docks voor ontvangeenheden. Afhankelijk van de configuratie beschikt het systeem ook over één of twee ontvangeenheden die in het chassis geplaatst kunnen worden of op afstand bevestigd, en één of twee zenders van de handzender microfoon of body-pack uitvoering (of één van elk). Sommige configuraties beschikken ook nog over één of twee lavalier microfoons die aan de body-pack zenders worden bevestigd. Maximaal kunnen vijf chassis (10 ontvangeenheden) met de meegeleverde RJ12-kabel worden verbonden voor gelijktijdig gebruik van alle ontvangers en een grotere stabiliteit van het meerkanaalsysteem.

Omdat de System 10-verpakking ontworpen is om alle versies van het systeem te bevatten, kunnen sommige compartimenten in de doos opzettelijk leeg gelaten zijn.

De ATW-R1300 bevat een schakelende voeding die zich automatisch aanpast aan veranderingen in de netspanning.

De veelzijdige ATW-T1001 UniPak® body-pack zender heeft zowel een hoge-impedantie-ingang voor instrumenten als een lage-impedantie-ingang met bias-aansluiting voor gebruik met dynamische en electret condensator-microfoons. De ATW-T1002 handzender wordt gekenmerkt door een unidirectioneel dynamisch microfoon-element.

Zowel de body-pack zenders als de handzenders gebruiken interne AA-batterijen en hebben Voeding/Mute-schakelaars en ingangsniveau-aanpassingen (Trim).

Installatie

Plaats van de ontvanger

Voor een optimale werking moet de ontvanger eenheid boven de grond en niet op de grond worden geplaatst, binnen het zicht van de zender en uit de buurt van grote obstakels. Houd de ontvanger eenheid ook uit de buurt van ruisbronnen zoals andere digitale draadloze apparatuur, magnetrons en eveneens uit de buurt van grote metalen voorwerpen.

Houd de System 10 ontvangers 9 m uit de buurt van draadloze toegangspunten.

Uitgangsaansluiting

De ATW-R1300 is uitgerust met twee audio-uitgangen voor elke ontvanger: een gebalanceerde XLR-type uitgang en een ongebalanceerde ¼-inch TRS jackaansluiting. Gebruik een afgeschermde audiokabel voor de verbinding tussen de ontvanger en het mengpaneel. Als de ingang van het mengpaneel een ¼-inch aansluiting is, verbindt u met de kabel de ¼-inch ongebalanceerde audio-uitgang aan de achterkant van het ontvangerchassis met het mengpaneel. Als de ingang van het mengpaneel een XLR-type ingang is, verbindt u met de kabel de gebalanceerde XLR-type audio-uitgang aan de achterkant van het ontvangerchassis met het mengpaneel.

Voedingsaansluiting

Steek de voedingsconnector van de meegeleverde netstroomadapter in de voedingsaansluiting aan de achterkant van het ontvangerchassis.

Maak het snoer vast aan de snoerhaak op het chassis om te voorkomen dat de stekker plotseling losraakt. Steek de adapter in een standaard 230 Volt 50 Hz stopcontact. Het ontvangerchassis is uitgerust met een Aan/Uit-stroomschakelaar. Schakel de stroom uit wanneer het systeem niet wordt gebruikt en haal de stekker uit het stopcontact wanneer u het systeem geruime tijd niet denkt te gebruiken.

Antennes

Voor de beste ontvangst dient u de verwijderbare antennes in een "V" te zetten zodat ze allebei onder een hoek staan van 45°.

Systeemverbinding

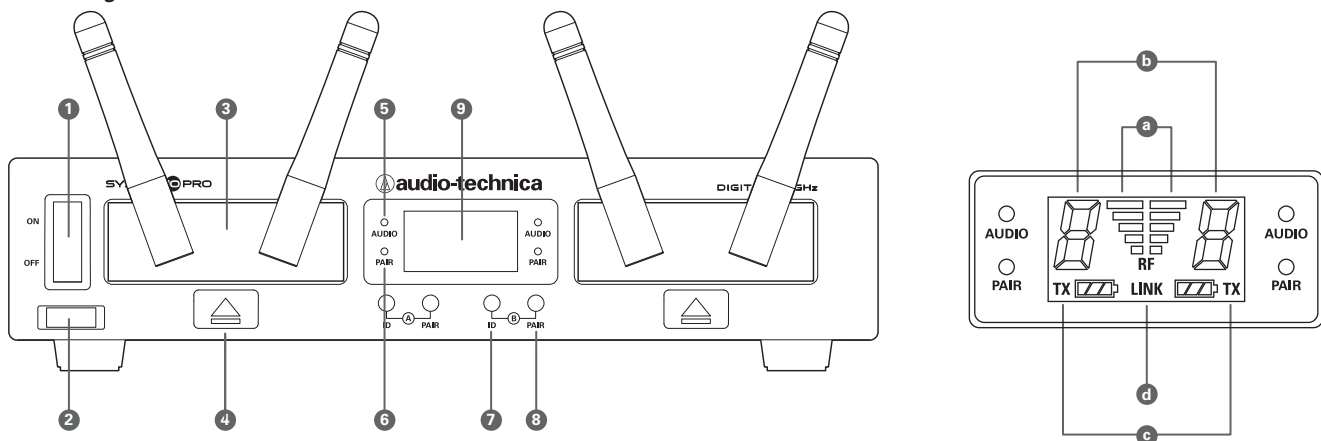
Bij gelijktijdig gebruik van meerdere systemen raden wij u aan dat u alle chassis (maximaal vijf) met elkaar verbindt met behulp van de RJ12-kabel die bij elk systeem wordt geleverd. (Dit is niet nodig als u maar een enkel chassis gebruikt.) Door deze verbinding wordt een stabielere omgeving opgezet waarbij de ontvangers samenwerken, met alle ontvangst-, zend- en frequentie-toewijzingen gecoördineerd om wegvallen van geluid te voorkomen en gelijktijdig gebruik van maximaal 10 kanalen mogelijk te maken. Zie "Systemen Verbinden" op pagina 9 voor verdere informatie.

ATW-RC13 Bediening en functies van het ontvangerchassis

Afbeelding A – Voorpaneel bediening en functies

1. Aan/Uit-knop: Druk hierop om de stroom in of uit te schakelen.
2. Onderhoudspoot: Alleen voor gebruik door de fabrikant of ander gekwalificeerd onderhoudspersoneel.
3. Docks voor de ontvanger eenheden: Steek hierin de afzonderlijke ontvangers voor lokaal gebruik.
4. Ontgrendelingen voor de ontvanger eenheden: Druk hierop om de ontvangers te verwijderen.
5. Audio-indicator (één voor elke ontvanger): Licht groen op wanneer geluid van de zender wordt ontvangen, geel wanneer de audio in de buurt van het piekniveau komt en rood wanneer het piekniveau is bereikt.
6. Koppelingindicator (één voor elke ontvanger): Knippert groen wanneer de koppelfunctie in werking is; licht groen op wanneer de zender gekoppeld is.
7. Systeem-ID-keuzeknop (één voor elke ontvanger): Indrukken om de Systeem-ID-nummers te doorlopen. (De Systeem-ID is een gemeenschappelijk nummer toegewezen aan een gekoppelde zender en ontvanger voor identificatiedoeleinden.)
8. Koppelpknop (één voor elke ontvanger): Indrukken om het koppelen te starten.
9. De Systeem-ID-weergave bevat de volgende aanduidingen:
 - a. RF-signaalniveau-indicator (één voor elke ontvanger): Toont de sterkte van het RF-sigitaal dat wordt ontvangen van de zender
 - b. Systeem-ID (één voor elke ontvanger): Toont het Systeem-ID-nummer
 - c. Het batterijniveau van de zender (TX) (één voor elke ontvanger): Toont de resterende capaciteit van de batterijen van de zender
 - d. Verbindingsindicator: Toont dat het chassis is verbonden met een ander chassis

Afbeelding A

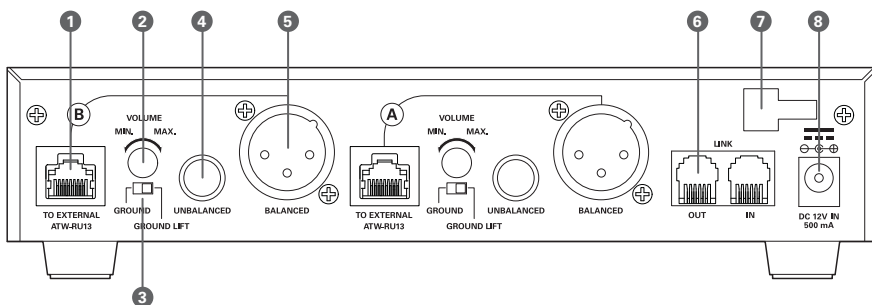


System 10 PRO Installatie en bediening

Afbeelding B, C & D – Achterpaneel bediening en functies

1. RJ45-aansluiting: Gebruik een ethernetkabel (niet meegeleverd) om de ontvanger tot 100 meter verwijderd van het chassis op te stellen.
2. AF Niveauregeling (volume): Hiermee wordt het audio-uitgangsniveau van beide AF-uitgangsaansluitingen ingesteld; volledig rechtsom draaien voor maximaal uitgangsniveau.
3. Aarde-ontkoppelpknop: Hiermee wordt de aardpen van de gebalanceerde uitgangsaansluiting (5) losgekoppeld van aarde. Gewoonlijk moet de knop in de linkerstand staan (aarde verbonden). Schuif de knop naar rechts (aarde ontkoppeld) als er door een aardlus veroorzaakte brom optreedt.
4. Ongebalanceerde audio-uitgangsaansluiting: ¼-inch jackaansluiting. Deze aansluiting kan worden verbonden met een aux-niveau ingang van een mengpaneel, gitaarversterker of opnameapparaat.
5. Gebalanceerde audio-uitgangsaansluiting: XLRM-type connector. Gebruik een standaard 2-aderig afgeschermd kabel om de uitgang van de ontvanger te verbinden met een gebalanceerde microfoon-niveau ingang van een mengpaneel of geïntegreerde versterker.
6. Ontvangerchassis Link IN/OUT-aansluiting: Gebruik de meegeleverde RJ12-kabel om het chassis te verbinden met een ander ATW-R1300 chassis. Maximaal kunnen vijf chassis (10 ontvangers) worden verbonden.
7. Snoerhaak: Wikkel het snoer om de snoerhaak om te voorkomen dat de voedingsconnector per ongeluk wordt losgetrokken.
8. Voedingsaansluiting: Steek hierin de voedingsconnector van de meegeleverde netstroomadapter.
9. Rekmontagebeugels: Bevestig de beugels met de meegeleverde schroeven aan de zijkanten van het ontvangerchassis.
10. Verbindingsplaat: Bevestig deze met de meegeleverde schroeven aan de onderkant van twee ontvangerchassis.

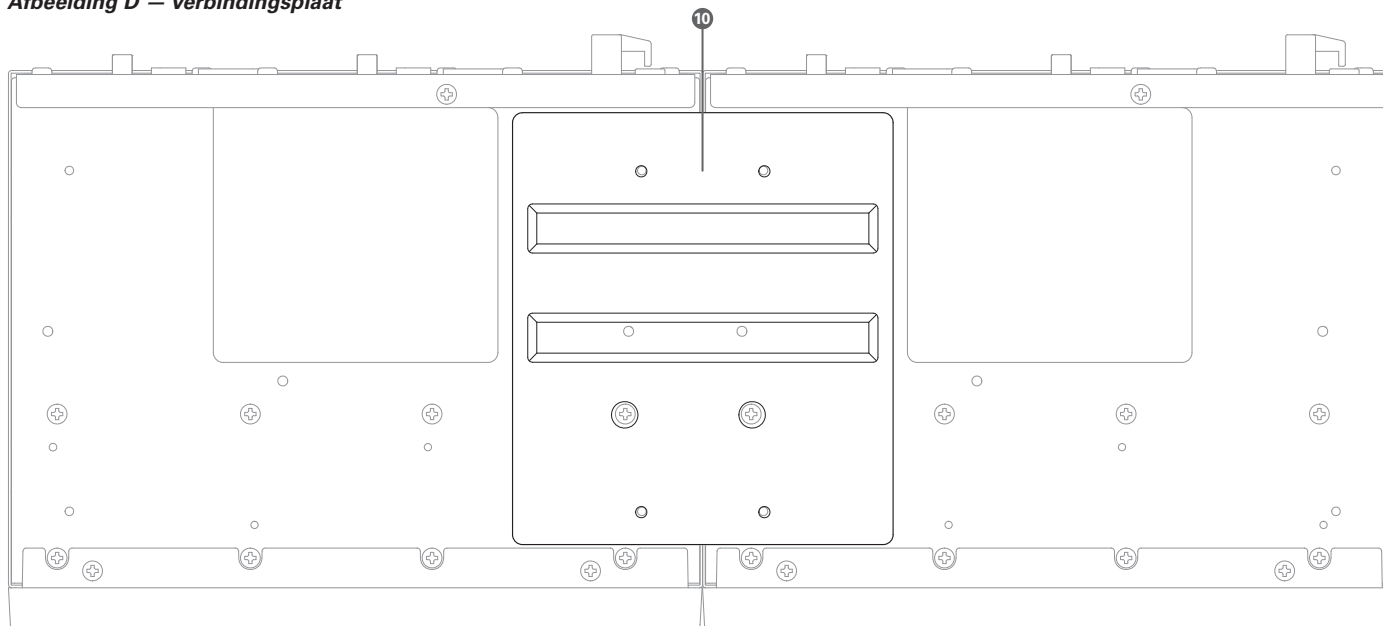
Afbeelding B



Afbeelding C – Rekmontagebeugels



Afbeelding D – Verbindingsplaat

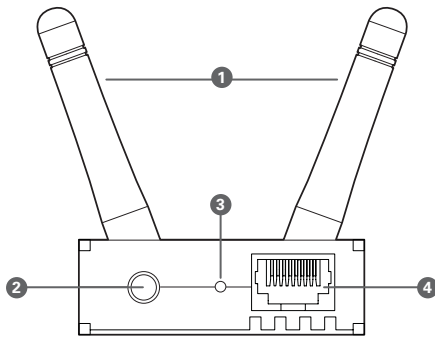


ATW-RU13 Bediening en functies van de ontvangerenheid

Afbeelding E – ATW-RU13 Functies

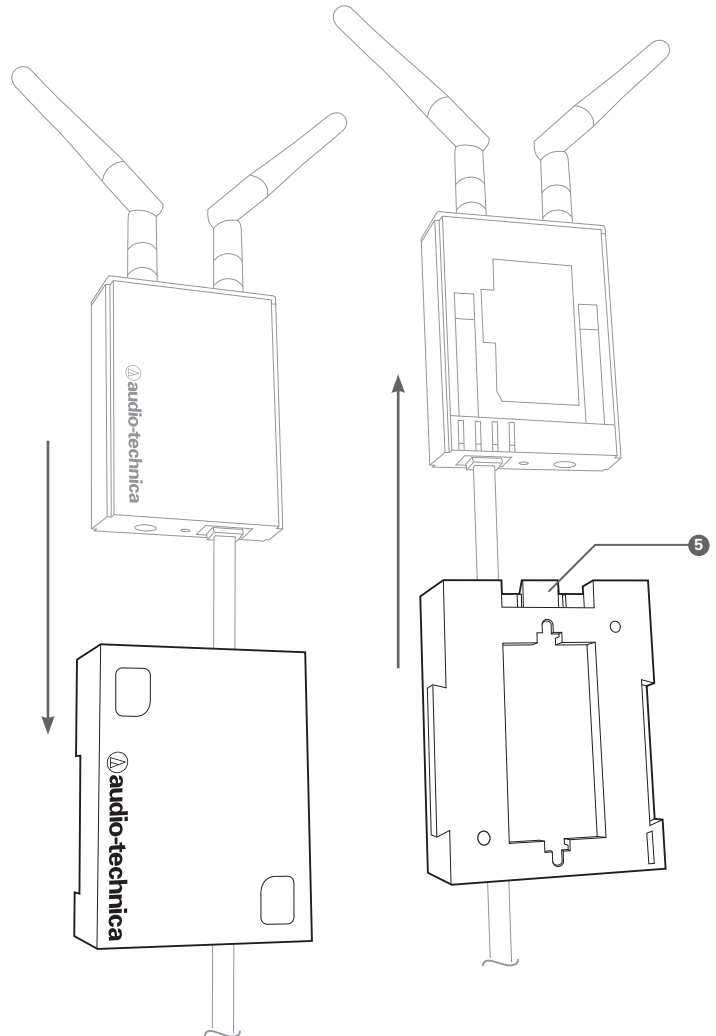
1. Antenne: Bevestig de antennes en richt ze weg van elkaar zodat een "V" vorm wordt gevormd. De antennes worden via SMA-connectoren bevestigd.
2. Montage adapter: 1/4-inch 20-draads schroefdraad om de ontvanger verwijderd van het ontvangerchassis op een statief of ander hulpstuk voorzien van een 1/4-inch schroef te bevestigen.
3. Ontvanger-statusindicator: De LED is uit wanneer de ontvanger geen stroom heeft, knippert langzaam wanneer de ontvanger niet aan een zender is gekoppeld, knippert snel tijdens het koppelen en brandt groen zodra de ontvanger aan een zender is gekoppeld.

Afbeelding E

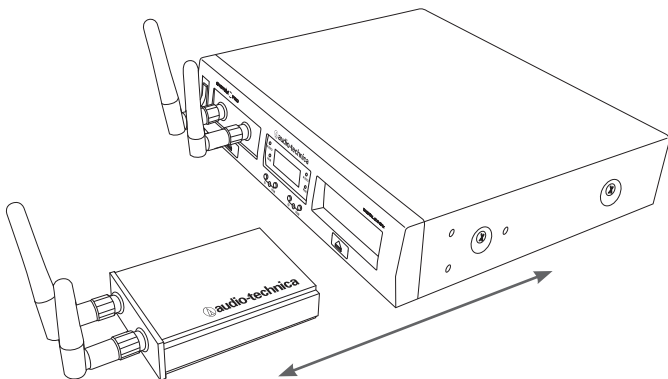


4. RJ45-aansluiting: Leidt een ethernetkabel naar het chassis om de ontvanger verwijderd op te stellen (kabel is niet meegeleverd).
5. Ontgrendellipje voor de houder: Haal het lipje omhoog om de ontvanger los te maken van de houder.

Afbeelding F – AT8690 RU13 Houder, voor- en achterkant



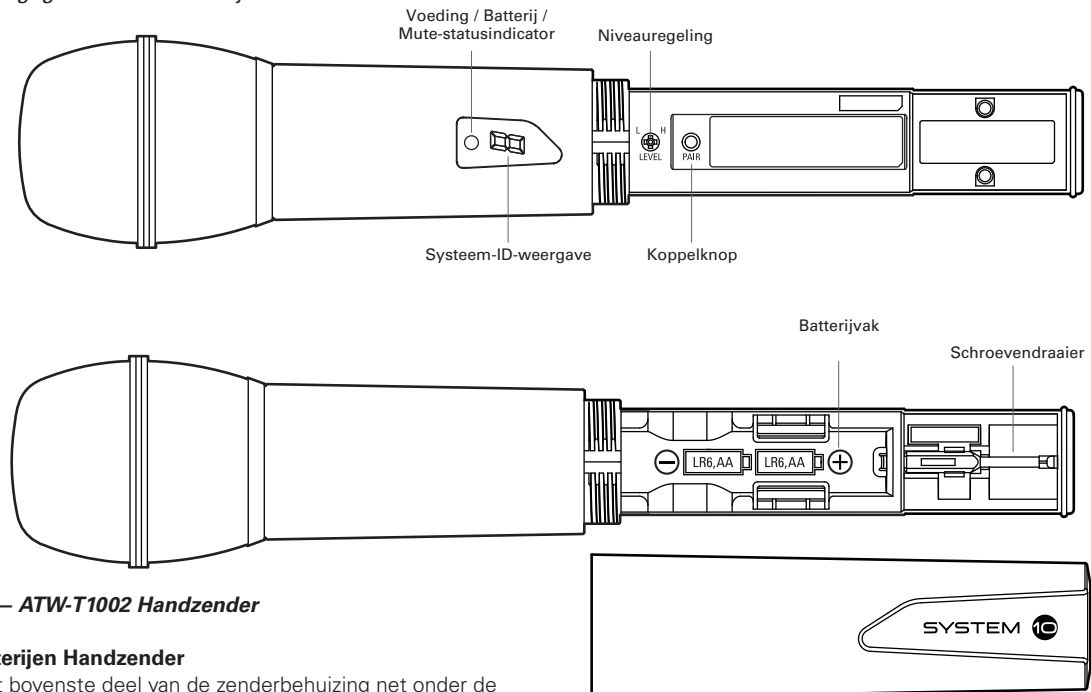
Afbeelding G – RU13 en RC13



ATW-T1002 Zenderinstelling bediening en functies

Batterijselectie en -installatie

Twee AA alkaline batterijen worden aanbevolen. Bij het plaatsen van de batterijen *dient u rekening te houden met de juiste richting van de polen, zoals aangegeven in het batterijvak.*



Afbeelding H – ATW-T1002 Handzender

Installatie batterijen Handzender

1. Terwijl u het bovenste deel van de zenderbehuizing net onder de gaaskap vasthoudt, draait u het onderste deel van de behuizing los en schuift het eraf om het batterijvak bloot te leggen (Afb. H).
2. Plaats voorzichtig twee nieuwe AA alkaline batterijen, rekening houdend met de polariteitsmarkeringen.
3. Schroef de behuizing weer vast. *Niet te strak aandraaien.*

Batterijstatusindicator Handzender

Nadat de batterijen zijn geplaatst, houdt u de Voeding/Mute-knop aan de onderkant van de handzender ingedrukt tot het LED-lampje groen wordt. Als het LED-lampje niet oplicht wanneer de Voeding/Mute-knop wordt ingedrukt, zijn de batterijen niet goed geplaatst of zijn ze leeg. Het LED-lampje begint te knipperen om aan te geven dat de batterijen bijna leeg zijn.

Mute-functie Handzender

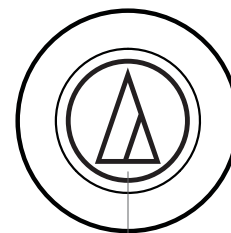
Met de zender aan, zal een lichte aanraking van de voedingsknop schakelen tussen "Mute" en "Unmute" werking. Een rood LED-lampje geeft "Mute" werking aan. Een groen LED-lampje geeft "Unmute" werking aan.

Mute-vergrendeling Handzender

De zender moet uit staan om de mute-vergrendeling in te kunnen schakelen. Houd de Koppelknop ingedrukt en houd vervolgens de Voeding/Mute-knop ingedrukt tot de zender wordt ingeschakeld.

Opmerking: Er staat geen punt naast de Systeem-ID wanneer de mute-vergrendeling is ingeschakeld.

De zender moet uit staan om de mute-vergrendeling uit te kunnen schakelen. Houd de Koppelknop ingedrukt en houd vervolgens de Voeding/Mute-knop ingedrukt tot de zender wordt ingeschakeld. Er staat een punt naast de Systeem-ID wanneer de mute-vergrendeling is uitgeschakeld.



Voeding/Mute-knop

Koppelknop Handzender

Gebruik deze om de koppelprocedure te voltooien. Zie pagina 8.

Niveauregeling Handzender

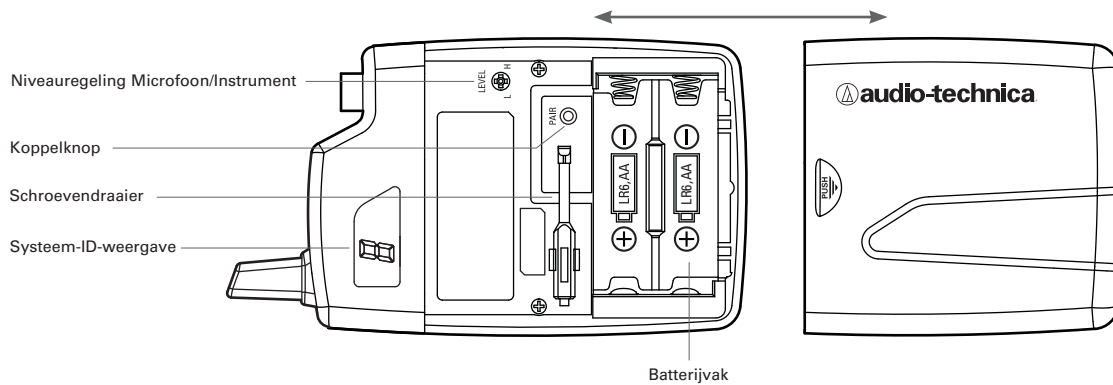
Gebruik deze voor het instellen van het microfoonniveau. Zie pagina 8.

Schroevendraaier Handzender

Gebruik deze om de Niveauregeling aan te passen. Zie pagina 8.

Systeem-ID-weergave Handzender

Toont de Systeem-ID. Zie pagina 8. **Opmerking:** De Systeem-ID is een gemeenschappelijk nummer toegewezen aan een gekoppelde zender en ontvanger voor identificatiedoeleinden. Wanneer de stroom wordt ingeschakeld, licht de Systeem-ID-weergave op de zender fel op en gaat vervolgens uit om de batterijen te sparen. Om de Systeem-ID-weergave weer aan te zetten, schakelt u de zender naar "Mute" werking en weer terug.



Afbeelding I – ATW-T1001 UniPak® Zender

Installatie batterijen UniPak® Zender

1. Schuif het batterijdeksel eraf.
2. Plaats voorzichtig twee nieuwe AA alkaline batterijen, rekening houdend met de polariteitsmarkeringen.
3. Plaats het batterijdeksel terug (Afb. I).

Voeding/Mute/Batterij-indicator UniPak® Zender

Nadat de batterij is geplaatst, houdt u de Voeding/Mute-knop ingedrukt totdat het LED-lampje groen wordt (Afb. J). Als het LED-lampje niet oplicht wanneer de voedingsknop wordt ingedrukt, zijn de batterijen niet goed geplaatst of zijn ze leeg. Het LED-lampje begint te knipperen om aan te geven dat de batterijen bijna leeg zijn.

Mute-functie UniPak® Zender

Met de zender aan, zal een lichte aanraking van de Voeding/Mute-knop schakelen tussen "Mute" en "Unmute" werking. Een rood LED-lampje geeft "Mute" werking aan. Een groen LED-lampje geeft "Unmute" werking aan.

Mute-vergrendeling UniPak® Zender

De zender moet uit staan om de mute-vergrendeling in te kunnen schakelen. Houd de Koppelknop ingedrukt en houd vervolgens de Voeding/Mute-knop ingedrukt tot de zender wordt ingeschakeld.

Opmerking: Er staat geen punt naast de Systeem-ID wanneer de mute-vergrendeling is ingeschakeld.

De zender moet uit staan om de mute-vergrendeling uit te kunnen schakelen. Houd de Koppelknop ingedrukt en houd vervolgens de Voeding/Mute-knop ingedrukt tot de zender wordt ingeschakeld. Er staat een punt naast de Systeem-ID wanneer de mute-vergrendeling is uitgeschakeld.

Ingangsaansluiting UniPak® Zender

Sluit een audio-apparaat (microfoon of gitaarkabel) aan op de audio-connector aan de bovenkant van de zender. Een aantal Audio-Technica professionele microfoons en kabels zijn afzonderlijk verkrijgbaar met een UniPak® audio-connector (zie www.audio-technica.com).

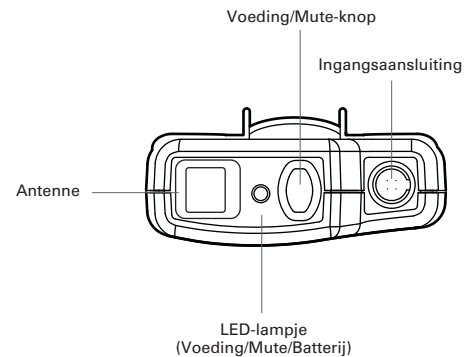
UniPak® Zenderantenne

De UniPak® zender bevat een permanent bevestigde antenne. Wanneer het te ontvangen signaal marginaal is, experimenteer dan met verschillende zenderposities op uw lichaam of instrument; of probeer de ontvanger te herpositioneren. Probeer niet om de zenderantenne te verwijderen, te vervangen of de lengte ervan te veranderen.

Koppelknop UniPak® Zender

Gebruik deze om de koppelpcedure te voltooien. Zie pagina 8.

Afbeelding J – UniPak® Zender



Microfoon/Instrument Niveauregeling UniPak® Zender

Gebruik deze voor het instellen van het microfoon-/instrumentniveau. Zie pagina 8.

Schroevendraaier UniPak® Zender

Gebruik deze om de Niveauregeling aan te passen. Zie pagina 8.

Systeem-ID-weergave UniPak® Zender

Toont de Systeem-ID. Zie pagina 8. **Opmerking:** De Systeem-ID is een gemeenschappelijk nummer toegewezen aan een gekoppelde zender en ontvanger voor identificatiedoeleinden. Wanneer de stroom wordt ingeschakeld, licht de Systeem-ID-weergave op de zender fel op en gaat vervolgens uit om de batterijen te sparen. Om de Systeem-ID-weergave weer aan te zetten, schakelt u de zender naar "Mute" werking en weer terug.

Bediening Systeem

Draai de volumeregeling van beide ontvangers dicht en verlaag het mengpaneel/versterkerniveau voordat u het draadloos systeem start. Zet de zender nog niet aan.

Ontvanger aan...

Steek de stekker in een stopcontact en schakel de stroom in met de voedingsknop. De blauwe Systeem-ID-weergave licht op.

Zender aan...

Als de zender wordt ingeschakeld, zal de groene Koppelinindicator van Ontvanger A oplichten samen met twee indicators op de zender: de groene Voeding/Batterij/Mute-statusindicator en de blauwe Systeem-ID. De blauwe Systeem-ID-weergave op de zender gaat na 30 seconden uit om de batterijen te sparen; de Voeding/Batterij/Mute-statusindicator blijft branden om de zenderstatus aan te geven.

Om de Systeem-ID-weergave opnieuw te laten oplichten, drukt u op de Voeding/Mute-knop. **Opmerking:** dit zal de Mute-status van de zender veranderen. Een lichte aanraking van de voedingsknop schakelt tussen "Mute" en "Unmute" werking.

De Voeding/Batterij/Mute-statusindicator van de zender licht rood op wanneer de zender op "Mute" gaat, of groen om een "Unmute" status aan te geven. Wanneer de batterijen bijna leeg zijn, begint de Voeding/Batterij/Mute-statusindicator te knipperen.

De zenders hebben een soft-touch voedingsknop. Wanneer de knop op "Mute" staat (rood LED-lampje), produceert de zender RF zonder audiosignaal. Wanneer de knop op "Aan" staat (groen LED-lampje), produceert de zender zowel RF als audio. Bij te veel audio-input naar de zender zal de Audio-indicator van de ontvanger rood oplichten.

Ontvangervolume

Bij normale gebruiksomstandigheden moet de volumeregeling van de ontvanger helemaal open worden gedraaid en wordt het totale systeemgeluid op het mengpaneel of versterker ingesteld.

Afstelling Ingangsniveau

Ingangsniveauregelaars in de zenders zorgen ervoor dat u prestaties kunt maximaliseren voor een bijzondere microfoon- of gitaargevoeligheid, of aanpassen voor verschillende akoestische ingangsniveaus.

Afstellen Ingangsniveau — UniPak® Zender

Schuif het batterijdeksel van de zender en verwijder de schroevendraaier uit de clip. Draai met behulp van de schroevendraaier voorzichtig de "VOL" (Volume – Microfoon-/Instrumentniveau) helemaal omhoog (met de klok mee, richting "H"). Controleer op overmatige versterking door te spreken/zingen in de microfoon met typisch luide niveaus terwijl u de Audio-indicator van de ontvanger in het oog houdt. Als de Audio-indicator rood oplicht, draait u de "VOL" regelaar een stukje tegen de klok in totdat de Audio-indicator groen of geel oplicht bij maximale audio-input naar de zender.

Afstellen Ingangsniveau — Handzender

Schroef het onderste deksel van de behuizing los en schuif het eraf, waardoor de schroevendraaier en "LEVEL" (ingangsniveau)-regelaar zichtbaar worden. Verwijder de schroevendraaier uit de clip. Draai de "LEVEL" regelaar in de hoogste stand (met de klok mee, richting "H"). Controleer op overmatige versterking door te spreken/zingen in de microfoon met typisch luide niveaus terwijl u de Audio-indicator van de ontvanger in het oog houdt. Als de Audio-indicator rood oplicht, draait u de "LEVEL" regelaar een stukje tegen de klok in totdat de Audio-indicator groen of geel oplicht bij maximale audio-input naar de zender.

Plaats de schroevendraaier terug in de clip, sluit de onderste behuizing en zet deze vast. Er zouden geen verdere zenderversterkingsaanpassingen nodig moeten zijn, zolang de akoestische input niet aanzienlijk verandert.

LET OP! De kleine niveauregelaars zijn kwetsbaar, gebruik alleen de bijgeleverde schroevendraaier. Forceer de regelaars niet buiten hun normale 190° rotatiebereik.

Systeem-ID-Nummer Instellen & Zender en Ontvanger Koppelen

Uw systeem is in de fabriek vooraf geconfigureerd om te werken zonder verdere noodzakelijke koppelinstellingen; het werkt direct zo uit de doos. Dat wil zeggen, de ontvangers en zenders zijn reeds digitale paren, waarbij elke zender een Systeem-ID-nummer deelt met een van de ontvangers.

De koppelinstructies die hieronder worden geschetst, zullen u helpen als u het nodig acht om de Systeem-ID-nummers te veranderen in eenvoudige-systeemconfiguraties, of om een nieuwe zender aan een bestaande ontvanger te koppelen.

OPMERKING: De Systeem-ID is een identiek nummer toegewezen aan een gekoppelde zender en ontvanger voor identificatiedoeleinden.

Het Systeem ID-nummer heeft geen relatie met de zenderfrequentie. Vanwege de dynamische aard van de automatische frequentieselectie van System 10, kunnen de daadwerkelijke zenderfrequenties veranderen tijdens het opstarten of de uitvoering. Deze frequentiewijzigingen zijn ononderbroken en niet hoorbaar.

Koppelen van Ontvangers met Zenders

Opmerking: Er kunnen maximaal tien zenders worden gekoppeld aan één ontvanger en er kunnen maximaal tien kanalen gelijktijdig worden gebruikt wanneer meerdere chassis zijn verbonden. (Zie "Systemen Verbinden" op pagina 9.)

1. Zet het ontvangerchassis en de zender aan.
2. Druk op de Systeem-ID-knop op het chassis die correspondeert met de ontvanger die u wilt koppelen. Het ID-nummer knippert op het display. Blijf op de Systeem-ID-knop drukken totdat het display het gewenste nummer, 0 t/m 9, toont. **Opmerking:** Wanneer een ontvanger wordt gekoppeld die buiten het bereik van het chassis is (gewoonlijk verder dan 100 meter verwijderd), of die in een andere ruimte is, moet u een andere ontvangereenheid in de lege dock steken van de ontvanger die gekoppeld wordt. Volg de onderstaande aanwijzingen en verwijder daarna de vervangingsontvanger zodra het koppelen is voltooid.
3. Houd binnen 15 seconden de Koppelknop op het ontvangerchassis gedurende ongeveer één seconde ingedrukt. De Koppelinindicator van de ontvanger begint groen te knipperen. Uw ontvanger staat nu in de Koppelstand. **Opmerking:** Als de Koppelknop van de ontvanger niet binnen 15 seconden wordt ingedrukt, zal het Systeem-ID-nummer terugkeren naar de vorige instelling.
4. Open uw zender en houd binnen 30 seconden na het ingaan van de Koppelstand de Koppelknop ingedrukt. Het display van de zender zal nu het Systeem-ID-nummer tonen dat u hebt gekozen voor uw ontvanger. De Koppelinindicator van de ontvanger zal blijven branden, wat betekent dat u met succes uw zender en ontvanger hebt gekoppeld.
5. Om nog een zender te koppelen aan deze ontvanger, moet u de eerste zender eerst uitzetten door de Voeding/Mute-knop ingedrukt te houden. Zet vervolgens de tweede zender aan en volg de instructies 2-4 hierboven, waarbij u ervoor zorgt dat u een ander Systeem-ID-nummer toewijst aan de nieuwe zender.
6. Herhaal de procedure voor elke volgende zender die u aan deze ontvanger wilt koppelen. Vergeet niet om alle zenders die al aan de ontvanger gekoppeld zijn uit te zetten voordat u een nieuwe zender toevoegt en om een uniek ID-nummer toe te wijzen aan elke zender. **Opmerking:** Wanneer alle zenders uit staan, zal de Systeem-ID-weergave van de ontvanger alle gekoppelde ID-nummers doorlopen. Zet een zender aan om de koppeling van deze zender met de ontvanger in werking te stellen. De ontvanger kan slechts één zender tegelijk herkennen. Die zender moet uit worden gezet voordat de ontvanger een andere gekoppelde zender zal kunnen herkennen. Als de zender in kwestie buiten bereik is wanneer deze uit wordt gezet, zal de ontvanger geen andere gekoppelde zender kunnen herkennen totdat de ontvanger wordt uitgeschakeld en dan weer ingeschakeld.

Wissen van Individuele ID-koppelingen

1. Druk op de Systeem-ID-knop van de ontvanger om het ID-nummer te selecteren dat u wilt wissen. Het nummer begint te knipperen.
2. Houd de Koppelknop ingedrukt en druk dan tegelijkertijd op de ID-knop en houd deze ingedrukt totdat het display een knipperende "o" toont. Dit geeft aan dat het geselecteerde ID-nummer is gewist.
3. Laat de Koppelknop en de ID-knop los en na een paar seconden zal het display stoppen met knipperen en weer normaal functioneren.
4. Herhaal deze procedure om andere ID-koppelingen te wissen.

Wissen van Alle ID-koppelingen

1. Houd de Koppelknop van de ontvanger ingedrukt en druk dan tegelijkertijd op de ID-knop en houd deze ingedrukt totdat het display een knipperende "o" toont.
2. Laat de Koppelknop en de ID-knop los. Houd vervolgens binnen drie seconden de Koppelknop en de ID-knop weer ingedrukt tot het display een knipperende "A" toont. Dit geeft aan dat al uw gekoppelde ID-nummers zijn gewist.
3. Na drie seconden knipperen zal de "A" veranderen in "--" waarmee wordt aangegeven dat er geen gekoppelde zenders zijn.

Systemen Verbinden

Maximaal kunnen er vijf chassis (10 ontvangereenheden) worden verbonden voor gelijktijdig gebruik van in totaal 10 kanalen. Als er meer dan vijf chassis (10 ontvangers) worden verbonden, knippert de foutcode E44 op de systeem-ID-weergave van het chassis. Gebruik de RJ12-kabel die bij elk systeem wordt geleverd om meerdere chassis met elkaar te verbinden. Leid de RJ12-kabel van de OUT-aansluiting van het eerste chassis naar de IN-aansluiting van het tweede chassis. (Als de IN/OUT-aansluitingen op hetzelfde chassis met elkaar worden verbonden, knippert de foutcode E41 op de systeem-ID-weergave van het chassis.) Wanneer de verbinding met succes is gemaakt, verschijnt het woord "LINK" onderaan op de systeem-ID-weergave van elk chassis. Om de verbinding uit te breiden, leidt u een andere RJ12-kabel vanaf de OUT-aansluiting van het tweede chassis naar de IN-aansluiting van het derde chassis. Ga op dezelfde wijze te werk om een vierde en vijfde chassis te verbinden. (De IN-aansluiting van het eerste chassis en de OUT-aansluiting van het laatste chassis in de ketting blijven ongebruikt.)

Tien tips om de beste resultaten te verkrijgen

1. Gebruik alleen nieuwe alkaline batterijen of volledig geladen oplaadbare batterijen voor de zender.
2. Plaats de ontvangereenheid zo dat er zo min mogelijk obstakels tussen de ontvangereenheid en de normale plaats van de zender zijn. Rechtstreeks in zicht is het beste.
3. De zender en de ontvangereenheid moeten zo dicht mogelijk bij elkaar zijn, maar niet minder dan 2 meter.

4. Hoewel System 10 PRO is ontworpen om in een rek te worden gemonteerd voor gebruik in een multisysteem, moet u andere draadloze apparaten (inclusief draadloze systemen en routers) uit de buurt van System 10 PRO-ontvangers houden. Voor optimale prestaties moeten sommige routers en Wi-Fi-gebaseerde draadloze systemen tot 10 meter afstand geplaatst worden van Systeem 10 PRO-ontvangers.
5. Gebruik de meegeleverde RJ12-kabel om meerdere (maximaal vijf) chassis met elkaar te verbinden. Door de chassis met elkaar te verbinden ontstaat een stabiel multikanaals systeem met gelijktijdig gebruik van maximaal 10 kanalen.
6. De ontvangstantennes moeten uit de buurt van metaal gehouden worden.
7. Aangezien sommige gitaar-pickupelementen zeer gevoelig zijn voor magnetische interferentie, moet u de System 10 UniPak® body-pack zender minimaal 0,30 meter uit de buurt houden van gitaar-pickupelementen.
8. Gebruik de zenderniveauregeling om de prestatie te optimaliseren voor uw geluidsbron.
9. Als de ontvanger-output te laag is ingesteld, kan de totale signaal-ruisverhouding van het systeem minder worden. Als daarentegen het volume om de ontvanger te hoog wordt ingesteld, kan deze het ingangssignaal van het mengpaneel/versterker oversturen, waardoor vervorming ontstaat. Pas het uitgangsniveau van de ontvanger aan zodat het hoogste geluidsdruk-niveau dat de microfoon binnenkomt (of het luidste instrumentniveau) geen oversturing van het ingangssignaal van het mengpaneel veroorzaakt en toch toelaat de mengpaneelniveauregelaars te bedienen in hun "normale" bereik (niet te hoog en niet te laag ingesteld). Dit zorgt voor een optimale signaal-ruisverhouding voor het gehele systeem.
10. Schakel het chassis en de zenders uit wanneer deze niet worden gebruikt. Haal de stekker van het chassis uit het stopcontact en neem de batterijen uit de zenders als u deze geruime tijd niet denkt te gebruiken.

Gebruiksfrequenties Systeem**Automatische Frequentieselectie**

System 10 draadloze systemen werken met automatisch geselecteerde frequenties in het 2,4 GHz-bereik, ver verwijderd van TV- en DTV-interferentie. Maximaal tien kanalen worden gebruikt zonder frequentiecoördinatieproblemen of groepsselectieproblemen. Elke keer dat een ontvanger/zenderpaar is ingeschakeld, selecteert het automatisch storingvrije frequenties. Vanwege de dynamische aard van de automatische frequentieselectie van System 10, kunnen de zenderfrequenties veranderen tijdens opstarten of gebruik in geval er interferentie optreedt. Deze frequentiewijzigingen komen voor bij zowel de ontvanger als de zender; ze zijn niet merkbaar en onhoorbaar.

Systeme informatie

Voor toekomstige informatieverwijzing, noteer uw systeeminformatie hier (het serienummer staat op elke zender en op de onderkant van elk ontvangerchassis):

Ontvanger

Model ATW-R1300

Serienummer _ _ _ _ _

Zender

Model ATW-T100

Serienummer _ _ _ _ _

Specificaties

GEHELE SYSTEEM

Gebruiksfrequenties	2,4 GHz ISM band (2400 MHz tot 2483,5 MHz)
Dynamisch bereik	>109 dB (A-gewogen), typisch
Totale harmonische vervorming	<0,05% typisch
Werkingsbereik	60 m <i>Open bereik omgeving zonder storende signalen</i>
Bedrijfstemperatuur	0°C tot +40°C <i>De prestaties van de batterijen kunnen lager zijn bij zeer lage temperaturen</i>
Frequentierespons	20 Hz tot 20 kHz <i>Afhankelijk van de microfoon</i>
Audio-sampling	24 bit / 48 kHz
Latentie	3,8 ms


ATW-RU13 ONTVANGEREENHEID

Ontvangend systeem	Diversity (frequentie/tijd/ruimte)
Afmetingen	57 mm (B) x 19 mm (H) x 77,6 mm (D)
Nettogewicht	64 gram
Aansluiting voor remote-ontvanger	RJ45
Montageschroefgang	1/4 inch x 20
Meegeleverde accessoires	Antennes, AT8690 RU13 houder

ATW-RC13 ONTVANGERCHASSIS

Maximaal uitgangsniveau	XLR, gebalanceerd: 0 dBV 6,3 mm (1/4 inch), ongebalanceerd: +6 dBV
Voeding	100-240 V AC (50/60 Hz) naar 12 V DC 0,5 A automatisch schakelende externe stroomvoorziening
Afmetingen	209,8 mm (B) x 44 mm (H) x 169,3 mm (D)
Nettogewicht	940 gram
Aansluiting voor remote-ontvanger	RJ45
Systeemverbindingsaansluiting	RJ12
Meegeleverde accessoires	Netstroomadapter, Link-kabel, rekmontage-adapters, verbindingsplaat, rubber voetjes

UNIPAK® ZENDER

RF-uitgangsvermogen	10 mW
Ongewenste emissies	Volgens lokale en nationale regelgeving
Ingangsaansluiting	 Vier-pins vergrendelde connector Pin 1: Aarde, Pin 2: INST input, Pin 3: MIC input, Pin 4: DC BIAS +9V
Batterijen (niet inbegrepen)	Twee 1,5 V AA
Levensduur batterijen	>7 uur (alkaline) <i>Afhankelijk van het batterijtype en gebruikspatroon</i>
Afmetingen	70,2 mm (B) x 107,0 mm (H) x 24,9 mm (D)
Nettogewicht (zonder batterijen)	100 gram

HANDZENDER

RF-uitgangsvermogen	10 mW
Ongewenste emissies	Volgens lokale en nationale regelgeving
Batterijen (niet inbegrepen)	Twee 1,5 V AA
Levensduur batterijen	>7 uur (alkaline) <i>Afhankelijk van het batterijtype en gebruikspatroon</i>
Afmetingen	254,8 mm lang, 50,0 mm diameter
Nettogewicht (zonder batterijen)	280 gram
Meegeleverde accessoires	AT8456a Quiet-Flex™ adapter

To reduce the environmental impact of a multi-language printed document, product information is available online at www.audio-technica.com in a selection of languages.

Afin de réduire l'impact sur l'environnement de l'impression de plusieurs langues, les informations concernant les produits sont disponibles sur le site www.audio-technica.com dans une large sélection de langue.

Para reducir el impacto al medioambiente, y reducir la producción de documentos en varios leguajes, información de nuestros productos están disponibles en nuestra página del Internet: www.audio-technica.com.

Para reduzir o impacto ecológico de um documento impresso de várias línguas, a Audio-Technica providência as informações dos seus produtos em diversas línguas na www.audio-technica.com.

Per evitare l'impatto ambientale che la stampa di questo documento determinerebbe, le informazioni sui prodotti sono disponibili online in diverse lingue sul sito www.audio-technica.com.

Der Umwelt zuliebe finden Sie die Produktinformationen in deutscher Sprache und weiteren Sprachen auf unserer Homepage: www.audio-technica.com.

Om de gevolgen van een gedrukte meertalige handleiding op het milieu te verkleinen, is productinformatie in verschillende talen "on-line" beschikbaar op: www.audio-technica.com.

本公司基於減少對環境的影響，將不作多語言文件的印刷，有關產品訊息可在 www.audio-technica.com 的官方網頁上選擇所屬語言及瀏覽。

本公司基于减少对环境的影响，将不作多语言文档的印刷，有关产品信息可在 www.audio-technica.com 的官方网页上选择所属语言和浏览。

자원절약, 환경보호를 위해 국문 사용 설명서는 인쇄하지 않았습니다. 제품정보는 www.audio-technica.com 에서 원하는 언어 선택 후에 다운로드 받으실 수 있습니다.

Deze pagina is opzettelijk leeg.

