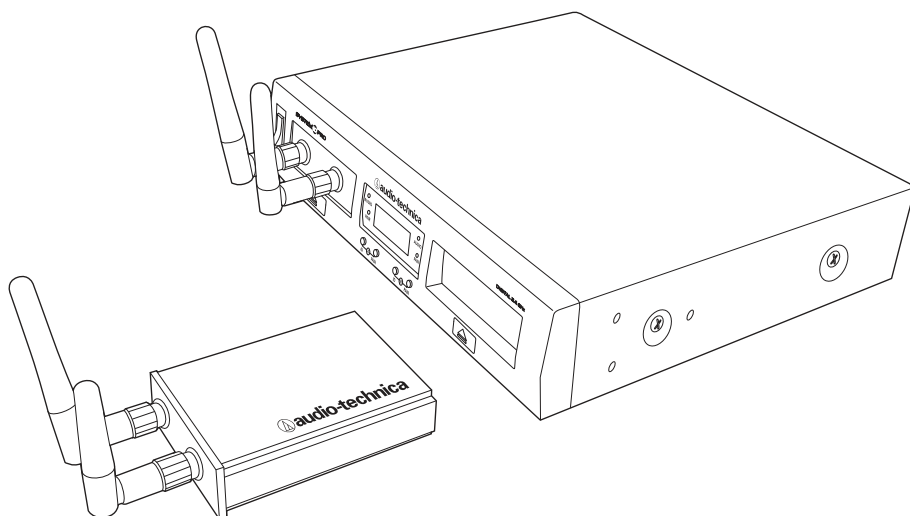

System 10 PRO

Radiomicrofono digitale
Installazione e funzionamento



ATW-1301

Sistema con Trasmettitore UniPak®

ATW-1301/L

Sistema con microfono lavalier

ATW-1302

Sistema con microfono a impugnatura

ATW-1311

Sistema con Trasmettitore Dual UniPak®

ATW-1311/L

Sistema con microfono lavalier dual

ATW-1312

Sistema combo UniPak®/a impugnatura

ATW-1312/L

Sistema combo lavalier/a impugnatura

ATW-1322

Sistema con microfono a impugnatura dual

System 10 PRO Installazione e funzionamento



ATTENZIONE RISCHIO DI SCOSSA ELETTRICA NON APRIRE



AVVISO: PER RIDURRE IL RISCHIO D'INCENDI O SCOSSE ELETTRICHE, NON RIMUOVERE LE VITI. NON SONO PRESENTI COMPONENTI RIPARABILI DALL'UTENTE. RIVOLGERSI A PERSONALE DI MANUTENZIONE QUALIFICATO.

AVVISO: PER RIDURRE IL RISCHIO DI INCENDI O SCOSSE ELETTRICHE, NON ESPORRE L'APPARECCHIO A PIOGGIA O UMIDITÀ.

AVVISO: Variazioni o modifiche non espressamente approvate per iscritto da Audio-Technica potrebbero invalidare il diritto dell'utente a usare l'apparecchio.

Dichiarazione di esposizione alle onde radio: questo trasmettitore non deve essere posizionato accanto o utilizzato insieme ad altre antenne o trasmettitori utilizzati in altri sistemi.

ATTENZIONE! La rimozione del coperchio del telaio del ricevitore potrebbe causare scosse elettriche. Per manutenzione e riparazioni rivolgersi a personale di assistenza qualificato. Non sono presenti componenti riparabili dall'utente. Non esporre alla pioggia o all'umidità. I circuiti all'interno del telaio, dei ricevitori e dei trasmettitori sono stati regolati con precisione per prestazioni ottimali e sono conformi alle norme federali. Non cercare di aprire il telaio, i ricevitori o i trasmettitori. Farlo, annullerebbe la garanzia e potrebbe causare un funzionamento difettoso.

Avviso agli individui con pacemaker cardiaci o apparecchi AICD: Qualsiasi fonte di onde radio potrebbe interferire con il normale funzionamento dei dispositivi impiantati. Tutti i microfoni wireless sono dotati di trasmettitori a basso consumo energetico (inferiore a 0,05 watt in uscita), che difficilmente causeranno problemi, specialmente se distanti alcuni centimetri. Tuttavia, poiché un trasmettitore "body-pack" solitamente è posizionato sul corpo, si suggerisce di fissarlo alla cintura, piuttosto che nella tasca della camicia, dove potrebbe trovarsi immediatamente adiacente al dispositivo medico. Si noti, inoltre, che qualsiasi disturbo agli apparecchi medici si arresterà quando la fonte di onde radio verrà spenta. Si prega di contattare il proprio medico o il fornitore dell'apparecchio in caso di dubbi, o se si verificassero problemi con l'uso di questo o di altri dispositivi ad onde radio.

Importanti istruzioni per la sicurezza

1. Leggere queste istruzioni.
2. Conservare queste istruzioni.
3. Prestare attenzione a tutti gli avvisi.
4. Seguire tutte le istruzioni.
5. Non usare questa attrezzatura vicino all'acqua.
6. Pulire soltanto con un panno asciutto.
7. Installare in conformità con le istruzioni del produttore.
8. Non installare vicino a fonti di calore, quali radiatori, bocchette di diffusione di aria calda, stufe o altre apparecchiature (compresi gli amplificatori) che producano calore.
9. Scollegare l'attrezzatura durante i temporali o quando non la si utilizza per lunghi periodi di tempo.
10. Affidare sempre le riparazioni a personale tecnico qualificato. La manutenzione è necessaria quando l'attrezzatura è stata danneggiata in qualunque modo, per esempio quando il cavo di alimentazione o la spina sono danneggiati, è stato versato del liquido o sono caduti degli oggetti all'interno, l'attrezzatura è stata esposta a pioggia o umidità, non funziona normalmente o è stata fatta cadere.
11. L'etichetta dei valori nominali è posta sul fondo dell'apparecchio.

Avvertenze relative alla batteria

Non esporre la batteria a calore eccessivo, come ad esempio la luce solare, fiamma libera o sorgenti simili.
Smaltire la batteria secondo le normative ambientali in vigore nel proprio paese di residenza. La sostituzione con una batteria non compatibile potrebbe causare un'esplosione.
Sostituire la batteria solo con un tipo simile o equivalente.

Grazie di aver acquistato un radiomicrofono digitale System 10 PRO Rack-Mount di Audio-Technica. Vi siete uniti a migliaia di altri clienti soddisfatti che hanno scelto i nostri prodotti per la loro qualità, prestazioni e affidabilità. Questo radiomicrofono è il successo di anni di esperienza nel campo della progettazione e della produzione.

Il System 10 PRO di Audio-Technica è un sistema wireless digitale progettato per garantire prestazioni durature oltre ad un'installazione semplice e una chiara e naturale qualità sonora. Con uno chassis per doppio ricevitore e la possibilità di montaggio remoto dell'unità ricevitore System 10 PRO è disponibile nelle configurazioni a impugnatura e body-pack. Operante sulla gamma di frequenza dei 2,4 GHz, senza interferenze da TV e DTV, System 10 PRO offre un funzionamento estremamente semplice e una selezione canali istantanea. Fino a dieci canali possono essere utilizzati contemporaneamente senza nessun problema di frequenza o di selezione dei gruppi.

Il System 10 assicura una chiara comunicazione grazie ai tre livelli di diversity: frequenza, tempo e spazio. Il diversity di frequenza invia il segnale in due frequenze assegnate dinamicamente per evitare interferenze nella comunicazione. Il diversity di tempo invia il segnale in più momenti per aumentare al massimo l'immunità dalle interferenze di tipo multi-path. Infine, il diversity di spazio utilizza due antenne su ciascun trasmettitore e ricevitore per aumentare al massimo l'integrità del segnale.

Ciascun System 10 PRO include un telaio montabile a rack con due alloggi per i moduli ricevitore. A seconda della configurazione, il sistema includerà anche uno o due moduli ricevitori da inserire negli appositi slot o da posizionare in remoto e uno o due trasmettitori a impugnatura o body-pack (o uno di ciascuno). Alcune configurazioni possono comprendere anche uno o due microfoni lavalier da collegare ai body-pack. Possono essere collegati tra loro fino ad un massimo di 5 telai (10 unità di ricezione) tramite il cavo RJ12 in dotazione, per consentire l'utilizzo simultaneo di tutti i ricevitori e avere una maggiore stabilità del sistema multi-canale.

Poiché la confezione System 10 è progettata per contenere tutte le versioni del sistema, alcune parti della confezione potrebbero essere lasciate intenzionalmente vuote.

L'ATW-R1300 include un'alimentazione switching che si adatta automaticamente alle variazioni della tensione di alimentazione.

Il versatile trasmettitore body-pack ATW-T1001 UniPak® ha sia un ingresso ad alta impedenza per strumenti, sia un ingresso a bassa impedenza con alimentazione per l'uso con microfoni dinamici e a condensatore. Il trasmettitore a impugnatura ATW-T1002 è dotato di un microfono dinamico unidirezionale.

Sia i trasmettitori body-pack sia quelli a impugnatura usano batterie AA interne, sono dotati di interruttori Acceso-Spento/Mute e di un trimmer per la regolazione del livello in ingresso.

Installazione

Posizione dell'unità del ricevitore

Per un funzionamento ottimale, posizionare l'unità del ricevitore in posizione rialzata rispetto al pavimento, a vista rispetto al trasmettitore e lontano da qualsiasi ostacolo di grandi dimensioni. Tenere l'unità del ricevitore lontano da fonti di rumore, quali altre attrezzature digitali wireless, forni a microonde, nonché da oggetti metallici di grandi dimensioni. **Collocare i ricevitori del System 10 ad almeno 9 m da access-point wireless.**

Connessione in uscita

L'ATW-R1300 è dotato di due uscite audio per ciascun ricevitore: un jack di uscita bilanciato di tipo XLR e un jack non bilanciato ¼" TRS. Utilizzare un cavo audio schermato per la connessione tra il ricevitore e il mixer. Se l'ingresso del mixer è un jack ¼", collegare un cavo dall'uscita audio ¼" non bilanciata sul retro del telaio del ricevitore al mixer. Se l'ingresso del mixer è un ingresso di tipo XLR, collegare un cavo dall'uscita bilanciata di tipo XLR sul retro del telaio al mixer.

Collegamento all'alimentazione

Collegare la spina CC dell'alimentatore CA in dotazione all'ingresso di alimentazione CC sul retro del telaio del ricevitore. Fissare il cavo

sul gancio del telaio per impedire il distacco accidentale della spina. Collegare l'adattatore in una presa di alimentazione CA standard da 120 Volt 60 Hz. Il telaio del ricevitore è dotato di un interruttore di accensione/spegnimento. Spegnerne il sistema quando non è in uso, e scollegare l'alimentatore, se si prevede di non utilizzare il sistema per un periodo prolungato.

Antenne

Per una ricezione ottimale, posizionare le antenne rimovibili creando una forma a "V" (entrambe a 45° dalla posizione verticale).

Connessione del collegamento

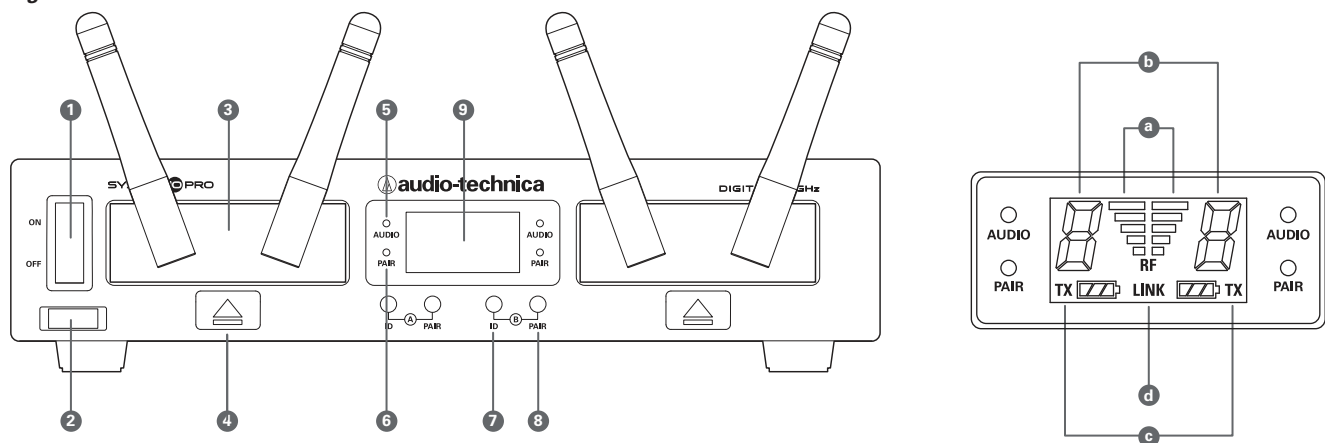
Quando si utilizzano più sistemi contemporaneamente si raccomanda vivamente di collegarli (fino a cinque) utilizzando il cavo RJ12 in dotazione con ogni sistema. (Il collegamento non è necessario se si utilizza un solo telaio.) Il collegamento crea un ambiente molto più stabile in cui i ricevitori funzionano insieme, con tutta la ricezione, trasmissione e assegnazione delle frequenze coordinate per evitare interruzioni audio e consentire l'uso simultaneo di un massimo di 10 canali. Vedere "Collegamento di sistemi" a pagina 9 per ulteriori dettagli.

Comandi e funzioni del ricevitore ATW-RC13 (chassis)

Figura A — Comandi e funzioni del pannello anteriore

1. Interruttore di alimentazione: per accendere o spegnere l'apparecchio.
2. Sportello di servizio: per l'uso esclusivo del costruttore o di altro tecnico di assistenza qualificato.
3. Alloggiamenti per i moduli di ricezione: inserire ricevitori singoli per utilizzarli in loco.
4. Rilasci dei moduli di ricezione: premere per espellere i ricevitori.
5. Indicatore audio (uno per ciascun ricevitore): Si illumina di colore verde quando si riceve suono dal trasmettitore, di giallo quando l'audio sta raggiungendo il livello di picco e di rosso quando il livello di picco è stato raggiunto.
6. Indicatore di associazione (uno per ciascun ricevitore): lampeggia in verde in modalità associazione; si illumina in verde stabile quando il trasmettitore è associato.
7. Interruttore di selezione dell'ID di sistema (uno per ciascun ricevitore): Premere per scorrere i numeri degli ID di sistema. (l'ID di sistema è un numero identico assegnato a un trasmettitore e ad un ricevitore associati per scopi identificativi.)
8. Indicatore di associazione (uno per ciascun ricevitore): Premere per avviare l'associazione.
9. Il display ID di sistema contiene quanto segue:
 - a. Indicatore di livello del segnale RF (uno per ciascun ricevitore): indica la potenza del segnale RF ricevuto dal trasmettitore
 - b. ID di sistema (uno per ciascun ricevitore): visualizza il numero ID di sistema
 - c. L'indicatore di batteria del trasmettitore TX (uno per ciascun ricevitore): indica la capacità delle batterie del trasmettitore
 - d. Indicatore di collegamento: indica che il sistema è stato collegato ad un altro sistema.

Figura A



System 10 PRO Installazione e funzionamento

Figura B, C e D – Comandi e funzioni del pannello posteriore

1. Connettore RJ45: utilizzare il cavo Ethernet (non in dotazione) per posizionare il ricevitore in remoto (distanza massima 100 m. dallo chassis).
2. Controllo del livello AF (Volume): regola il livello di uscita audio di entrambi i jack di uscita AF; l'uscita massima è completamente in senso orario.
3. Interruttore di sollevamento dalla messa a terra: disconnette il pin di messa a terra del jack di uscita bilanciato (5) dalla messa a terra. Normalmente, l'interruttore dovrebbe essere a sinistra (collegamento alla messa a terra). Se si verifica un ronzio causato da collegamento di messa a terra, far scorrere l'interruttore a destra (sollevamento dalla messa a terra).
4. Uscita audio, non bilanciata, jack 1/4". Può essere collegato a un ingresso di livello aux non bilanciato di un mixer, amplificatore per chitarra o dispositivo di registrazione.
5. Uscita audio, bilanciata, XLRM. Un cavo schermato a 2 conduttori standard può essere utilizzato per collegare l'uscita del ricevitore ad un ingresso di livello microfono bilanciato su un mixer o amplificatore integrato.
6. Connettori IN/OUT: utilizzare il cavo RJ12 per collegare più unità ATW-R1300 fra loro, fino ad un massimo di 5 (10 ricevitori).
7. Gancio del cavo: avvolgere il cavo attorno al gancio del cavo per impedire un distacco accidentale della spina CC.
8. Jack ingresso di alimentazione: collegare la spina CC dall'adattatore CA in dotazione.
9. Staffe per il montaggio su rack: fissare le staffe ai lati del telaio del ricevitore utilizzando le viti in dotazione.
10. Piastra di raccordo: fissare la parte inferiore di due telai del ricevitore utilizzando le viti in dotazione.

Figura B

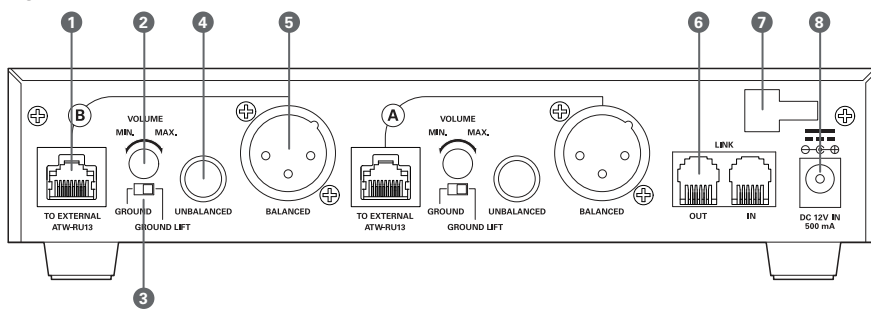
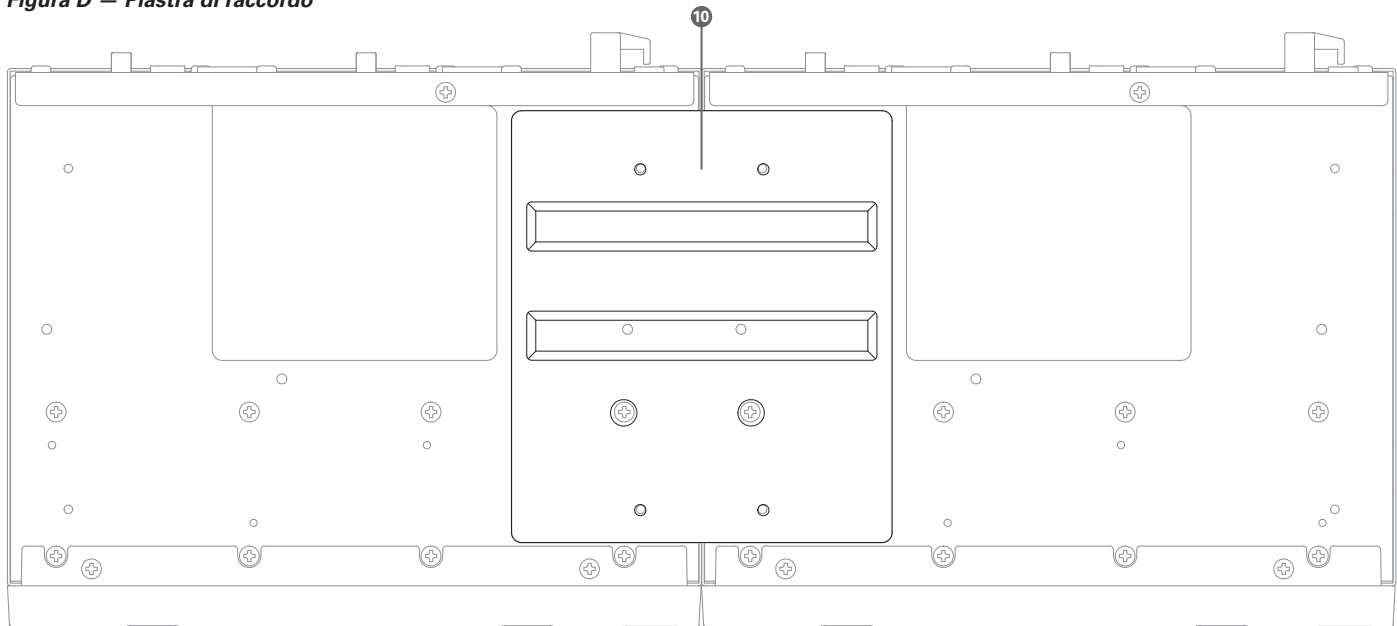


Figura C – Staffe per il montaggio su rack



Figura D – Piastra di raccordo



Comandi e funzioni del modulo di ricezione ATW-RU13

Figura E – Funzioni dell'ATW-RU13

1. Antenna: Fissare le antenne e orientarle creando una forma a "V". Le antenne si fissano tramite i connettori SMA.
2. Presa di montaggio: presa filettata ¼"-20 per il posizionamento in remoto del modulo su di un treppiedi o altro dispositivo con una vite ¼".
3. Indicatore dello stato del ricevitore: il LED è spento quando il ricevitore è privo di alimentazione, lampeggia lentamente quando il ricevitore non è associato a un trasmettitore, lampeggia rapidamente durante la procedura di associazione e si illumina di colore verde stabile una volta che il ricevitore è associato a un trasmettitore.
4. Connettore RJ45: usare un cavo Ethernet (non in dotazione) per il collegamento remoto del modulo.
5. Linguetta di sgancio del supporto: sollevare la linguetta in alto per sganciare il ricevitore dal supporto.

Figura E

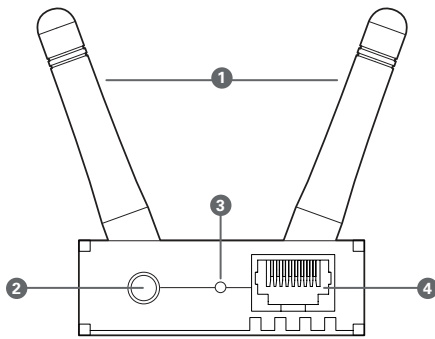


Figure F – Fronte e retro del supporto AT8690 RU13

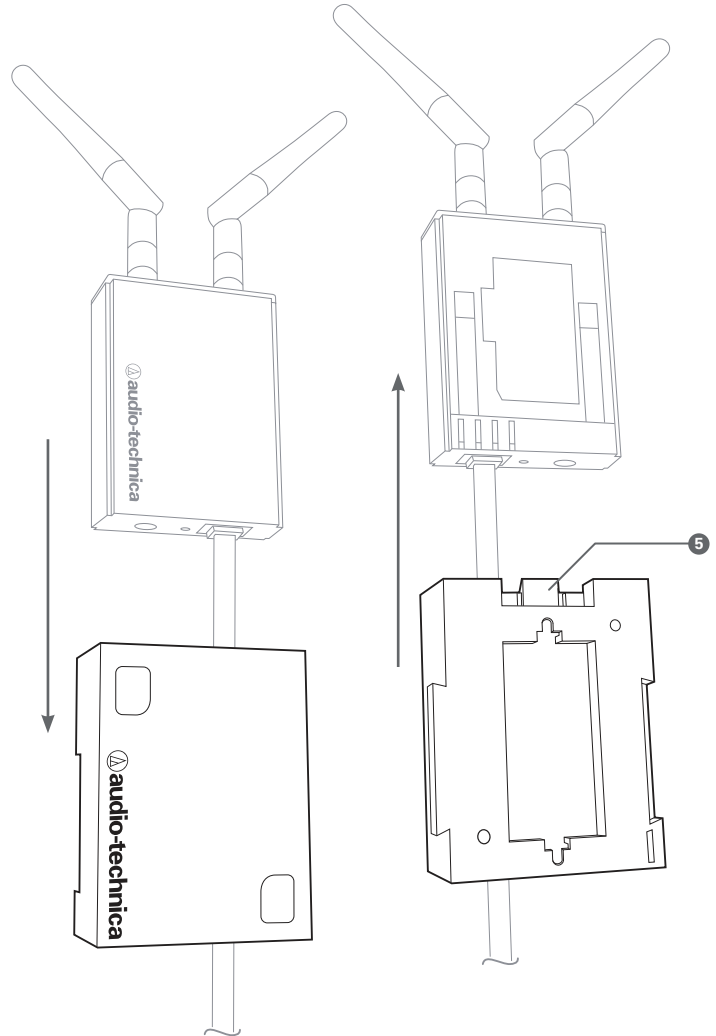
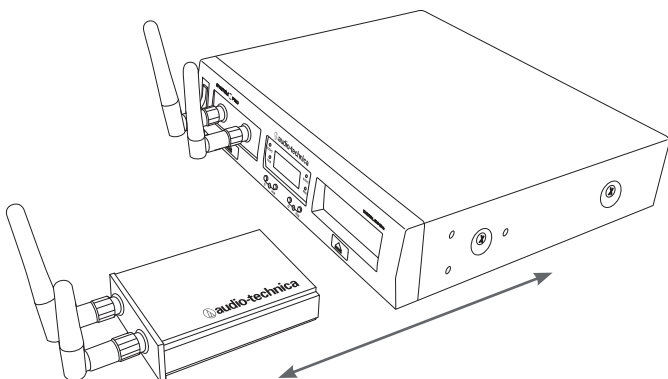


Figura G – RU13 e RC13



Impostazioni e funzioni del trasmettitore ATW-T1002

Selezione batteria e installazione

Sono consigliate due batterie alcaline AA. Quando si inseriscono le batterie, *rispettare la corretta polarità come indicato dai simboli nel vano batterie*.

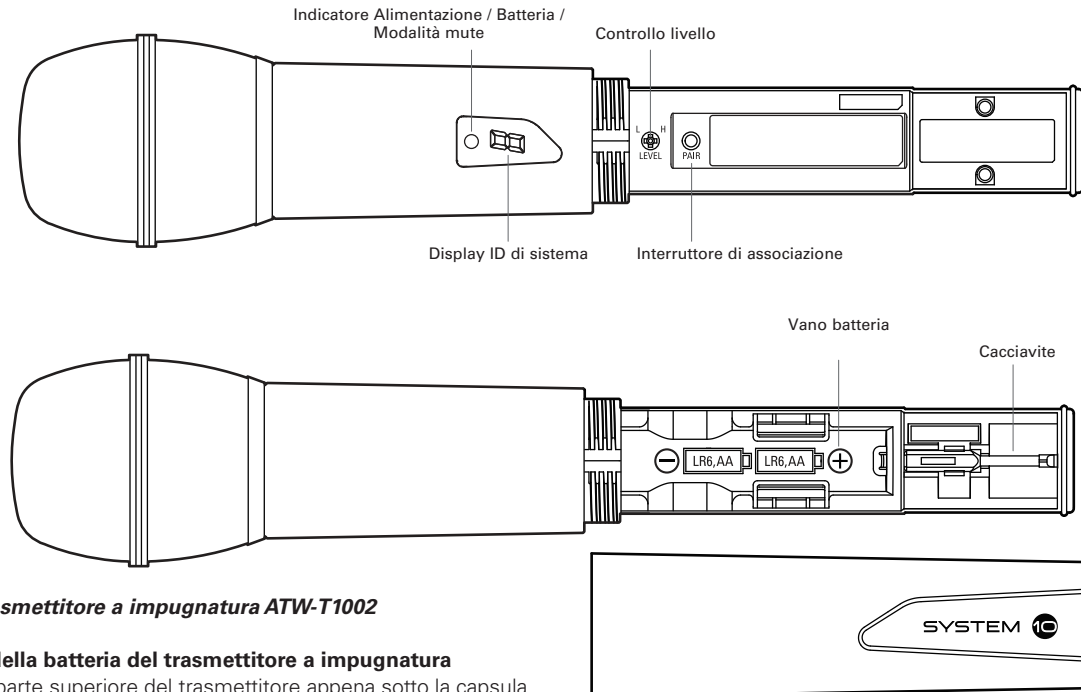


Figura H – Trasmettitore a impugnatura ATW-T1002

Installazione della batteria del trasmettitore a impugnatura

1. Tenendo la parte superiore del trasmettitore appena sotto la capsula, svitare il coperchio inferiore e farlo scorrere per scoprire il vano batterie (Fig. H).
2. Inserire con cautela due batterie alcaline AA nuove, rispettando le indicazioni di polarità.
3. Riavvitare il coperchio. *Non stringere eccessivamente.*

Indicatore dello stato della batteria del trasmettitore a impugnatura

Quando le batterie sono installate, premere e tenere premuto l'interruttore di Acceso-Spento/Mute alla base del trasmettitore finché la spia LED non diviene verde. Se la spia LED non si accende quando l'interruttore di Acceso-Spento/Mute viene premuto, le batterie sono installate in modo errato o sono esaurite. L'indicatore LED lampeggia per indicare che le batterie sono scariche.

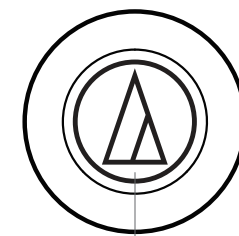
Funzione mute del trasmettitore a impugnatura

Con il trasmettitore acceso, un leggero contatto dell'interruttore di alimentazione alterna tra modalità mute e unmute. L'indicatore LED rosso indica la modalità mute. L'indicatore LED verde indica che il segnale è attivo.

Funzione di blocco della modalità mute del trasmettitore a impugnatura

Per attivare il blocco della modalità mute è necessario che il trasmettitore sia spento. Premere e tenere premuto l'interruttore di associazione, quindi premere e tenere premuto il pulsante Acceso-Spento/Mute finché il trasmettitore non si accende. **Nota:** Quando il blocco della modalità mute è attivo, non sono presenti punti accanto all'ID di sistema.

Per disattivare il blocco della modalità mute è necessario che il trasmettitore sia spento. Premere e tenere premuto l'interruttore di associazione, quindi premere e tenere premuto il pulsante Acceso-Spento/Mute finché il trasmettitore non si accende. Quando il blocco è disattivato, accanto all'ID di sistema viene visualizzato un punto.



Interruttore Acceso-Spento/Mute

Interruttore di associazione del trasmettitore a impugnatura

Usato per completare la sequenza di associazione. Vedere pagina 8.

Controllo livello del trasmettitore a impugnatura

Usato per impostare il livello del microfono. Vedere pagina 8.

Cacciavite del trasmettitore a impugnatura

Usato per regolare il livello. Vedere pagina 8.

Display ID di sistema del trasmettitore a impugnatura

Mostra l'ID di sistema. Vedere pagina 8. **Nota:** l'ID di sistema è un numero identico assegnato a un trasmettitore e ad un ricevitore associati per scopi identificativi. Quando collegato all'alimentazione, il display ID di sistema sul trasmettitore si illumina e poi si spegne per preservare la batteria. Per attivare nuovamente il display dell'ID di sistema, attivare la modalità mute e poi ripristinare l'audio del trasmettitore.

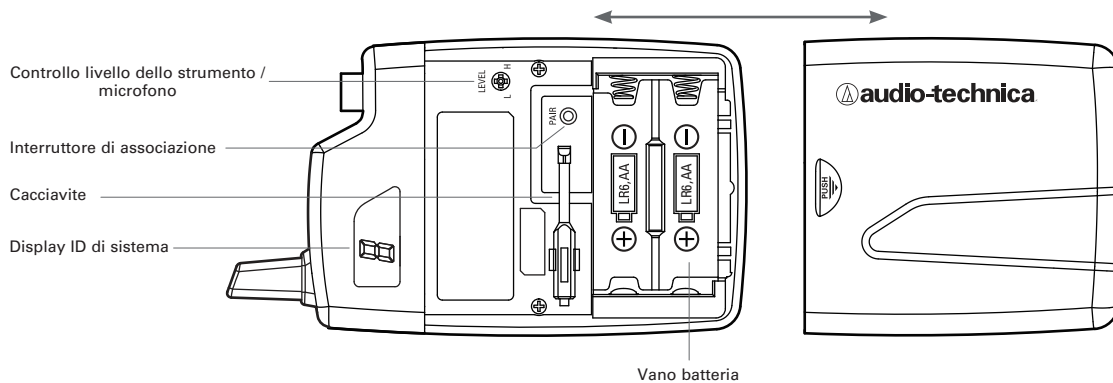


Figura I – Trasmettitore ATW-T1001 UniPak®

Installazione della batteria del trasmettitore UniPak®

1. Sfilare il coperchio della batteria.
2. Inserire con cautela due batterie alcaline AA nuove, rispettando le indicazioni di polarità.
3. Rimettere il coperchio della batteria (Fig. I).

Indicatore alimentazione/mute/stato della batteria del trasmettitore UniPak®

Dopo che la batteria è installata, premere e tenere premuto il pulsante Acceso-Spento/Mute finché l'indicatore LED diviene verde (Fig. J). Se il LED non si accende quando l'interruttore di accensione viene premuto, le batterie sono installate in modo errato o sono esaurite. L'indicatore LED lampeggia per indicare che le batterie sono scariche.

Funzione mute del trasmettitore UniPak®

Con il trasmettitore acceso, un leggero contatto dell'interruttore di alimentazione/Mute alterna tra modalità mute e unmute. L'indicatore LED rosso indica la modalità mute. L'indicatore LED verde indica che il segnale è attivo.

Funzione mute del trasmettitore UniPak®

Per attivare il blocco della modalità mute è necessario che il trasmettitore sia spento. Premere e tenere premuto l'interruttore di associazione, quindi premere e tenere premuto il pulsante Acceso-Spento/Mute finché il trasmettitore non si accende. **Nota:** Quando il blocco della modalità mute è attivo, non sono presenti punti accanto all'ID di sistema.

Per disattivare il blocco della modalità mute è necessario che il trasmettitore sia spento. Premere e tenere premuto l'interruttore di associazione, quindi premere e tenere premuto il pulsante Acceso-Spento/Mute finché il trasmettitore non si accende. Quando il blocco è disattivato, accanto all'ID di sistema viene visualizzato un punto.

Connessione dell'ingresso del trasmettitore UniPak®

Collegare un dispositivo di ingresso audio (microfono o cavo per chitarra) al connettore di ingresso audio sulla parte superiore del trasmettitore. Vari microfoni e cavi professionali Audio-Technica sono acquistabili separatamente, realizzati con un connettore di ingresso UniPak® (vedere www.audio-technica.com).

Antenna del trasmettitore UniPak®

Il trasmettitore UniPak® include un'antenna fissata in modo permanente. Se il segnale ricevuto è debole, sperimentare varie posizioni del trasmettitore sul proprio corpo o strumento; o tentare di riposizionare il ricevitore. Non tentare di rimuovere, sostituire o cambiare la lunghezza dell'antenna trasmittente.

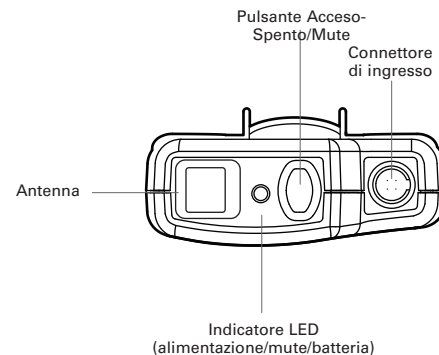
Interruttore di associazione del trasmettitore UniPak®

Usato per completare la sequenza di associazione. Vedere pagina 8.

Controllo livello strumento/microfono del trasmettitore UniPak®

Usato per impostare il livello del microfono/strumento. Vedere pagina 8.

Figura J – Trasmettitore UniPak®



Cacciavite del trasmettitore UniPak®

Usato per regolare il livello. Vedere pagina 8.

Display ID di sistema del trasmettitore UniPak®

Mostra l'ID di sistema. Vedere pagina 8. **Nota:** l'ID di sistema è un numero identico assegnato a un trasmettitore e ad un ricevitore associati per scopi identificativi. Quando collegato all'alimentazione, il display ID di sistema sul trasmettitore si illumina e poi si spegne per preservare la batteria. Per attivare nuovamente il display dell'ID di sistema, attivare la modalità mute e poi ripristinare l'audio del trasmettitore.

Operazioni di sistema

Abbassare il controllo del volume per entrambi i ricevitori e il livello del mixer/amplificatore prima di avviare il sistema wireless. Non accendere ancora il trasmettitore.

Ricevitore attivo...

Collegare l'alimentatore a una presa di corrente CA, quindi accendere l'interruttore di alimentazione. Il display blu dell'ID di sistema si illumina.

Trasmettitore attivo...

Quando il trasmettitore è attivato, la spia verde di associazione del ricevitore A si illumina insieme a due indicatori sul trasmettitore: l'indicatore di stato Alimentazione / Batteria / Mute verde e il display blu dell'ID di sistema. Il display blu dell'ID di sistema sul trasmettitore si spegne dopo 30 secondi per risparmiare l'energia della batteria; il trasmettitore sullo stato Alimentazione / Batteria / Mute rimane acceso, indicando lo stato del trasmettitore.

Per illuminare nuovamente il display ID di sistema, premere l'interruttore Acceso-Spento / Mute. **Nota:** questo altererà la modalità mute del trasmettitore. Un leggero contatto dell'interruttore dell'alimentazione alterna tra modalità mute e unmute.

L'indicatore di stato Alimentazione / Batteria / Mute del trasmettitore si accende di rosso quando il trasmettitore è mute, o di verde per indicare la modalità di audio attivo. Se la batteria è scarica, l'indicatore Alimentazione / Batteria / Mute lampeggia.

I trasmettitori hanno un interruttore di alimentazione sensibile al tatto. Quando l'interruttore è impostato su "Mute" (indicatore LED rosso), il trasmettitore produce onde radio senza segnale audio. Quando l'interruttore è su "ON" (indicatore LED verde), il trasmettitore produce sia onde radio che segnale audio. Un ingresso audio eccessivo al trasmettitore causerà l'accensione dell'Indicatore audio di colore rosso.

Volume del ricevitore

In condizioni di funzionamento tipiche, il controllo del volume del ricevitore deve essere ruotato al massimo, con guadagno complessivo del sistema audio regolato al mixer o amplificatore.

Regolazione del livello di ingresso

I comandi di livello in ingresso nei trasmettitori consentono di ottimizzare le prestazioni di sensibilità di un particolare microfono o chitarra, o di effettuare regolazioni a seconda di livelli acustici diversi.

Regolazione del livello di ingresso — trasmettitore UniPak®

Fare scorrere il coperchio del vano batteria e rimuovere il cacciavite dal relativo gancio. Servendosi del cacciavite, ruotare lentamente il potenziometro "VOL" (Livello Volume – Microfono/Strumento) in senso orario verso "H". Controllare eventuali eccessi parlando/ cantando nel microfono ad un livello di utilizzo tipico mentre si osserva l'indicatore audio del ricevitore. Se l'indicatore audio si illumina di rosso, ruotare leggermente il controllo "VOL" in senso antiorario finché l'indicatore audio si illumina di verde o giallo in presenza del massimo ingresso audio per il trasmettitore.

Regolazione del livello di ingresso — Trasmettitore a impugnatura

Svitare il coperchio inferiore e rimuoverlo facendolo scorrere, scoprendo il cacciavite e il controllo "LIVELLO" (Trimmer di guadagno). Rimuovere il cacciavite dal relativo gancio. Ruotare delicatamente il controllo "LIVELLO" fino al massimo (in senso orario, verso "H"). Controllare eventuali eccessi parlando/ cantando nel microfono ad un livello di utilizzo tipico mentre si osserva l'indicatore audio del ricevitore. Se l'indicatore audio si illumina di rosso, ruotare leggermente il controllo "LIVELLO" in senso antiorario finché l'indicatore audio si illumina di verde o giallo in presenza del massimo ingresso audio per il microfono/ trasmettitore.

Riagganciare il cacciavite, chiudere e bloccare la parte inferiore del trasmettitore. Non dovrebbero essere necessarie ulteriori regolazioni, a meno che il segnale d'ingresso non vari considerevolmente.

ATTENZIONE! Il piccolo trimmer di controllo è dedicato; utilizzate solo

il cacciavite in dotazione. Non forzate il trimmer oltre la sua normale rotazione di 190°.

Impostazione numero di ID di sistema & Associazione dei vostri trasmettitori e ricevitori

Il vostro sistema è stato preconfigurato in fabbrica per funzionare senza altre ulteriori impostazioni di associazione; funzionerà senza ulteriori interventi. Questo significa che i ricevitori e i trasmettitori sono già associati digitalmente e ciascun trasmettitore condivide un numero ID di sistema con uno dei ricevitori.

Se ritenete necessario, le istruzioni di associazione riportate di seguito vi aiuteranno a modificare i numeri ID del sistema in configurazioni multi-sistema, o associare un nuovo trasmettitore a un ricevitore esistente.

NOTA: L'ID di sistema è un numero identico assegnato ad un trasmettitore e ad un ricevitore associati per scopi identificativi.

Il numero dell'ID di sistema non è correlato alla frequenza di trasmissione. A causa della natura dinamica della selezione della frequenza del System 10, le frequenze di trasmissione effettive potrebbero cambiare durante l'accensione o durante l'uso. Queste variazioni di frequenza sono senza soluzione di continuità e impercettibili all'orecchio.

Associazione dei ricevitori con i trasmettitori

Nota: è possibile associare fino a dieci trasmettitori con un ricevitore qualsiasi, ed è possibile utilizzare fino a dieci canali contemporaneamente quando sono collegati telai multipli. (Vedere "Collegamento di sistemi" a pagina 9.)

1. Accendere lo chassis del ricevitore e il trasmettitore.
2. Premere il pulsante ID di sistema sullo chassis corrispondente al ricevitore che si desidera associare. Il numero di ID lampeggerà sul display. Continuare a premere il pulsante ID di sistema finché il display non mostra il numero da 0 a 9 desiderato. **Nota:** durante l'associazione di un ricevitore montato fuori campo (solitamente oltre 100') dello chassis o in un altro ambiente, sarà necessario inserire un'altra unità del ricevitore nell'alloggiamento vuoto del ricevitore di associazione. Seguire le procedure sottostanti, quindi espellere il ricevitore sostitutivo una volta completata l'associazione.
3. Entro 15 secondi, premere e tenere premuto il pulsante di associazione sullo chassis del ricevitore per circa un secondo. L'indicatore di associazione del ricevitore inizierà a lampeggiare di verde. Il ricevitore è ora in modalità associazione. **Nota:** se il pulsante di associazione del ricevitore non viene premuto entro 15 secondi, il numero ID di sistema tornerà all'impostazione precedente.
4. Aprire il trasmettitore, quindi premere e mantenere premuto il pulsante di associazione entro 30 secondi dall'attivazione della modalità associazione. A questo punto, il display del trasmettitore indicherà il numero ID di sistema che è stato scelto per il ricevitore. L'indicatore di associazione del ricevitore si accende in maniera fissa, indicando che l'associazione del sistema è avvenuta con successo.
5. Per associare un altro trasmettitore, è necessario spegnere il primo trasmettitore premendo e mantenendo premuto il pulsante Acceso-Spento/Mute. Accendere il secondo trasmettitore e seguire le istruzioni 2-4 illustrate in precedenza, accertandosi di assegnare al nuovo trasmettitore un numero ID di sistema diverso.
6. Ripetere per ciascun trasmettitore aggiuntivo che si desidera associare a questo ricevitore. Ricordarsi di spegnere tutti i trasmettitori già associati prima di aggiungerne uno nuovo, e di utilizzare un numero ID diverso per ciascuno di essi.

Nota: Quando tutti i trasmettitori sono spenti, il display ID di sistema del ricevitore scorre tutti i numeri ID attualmente associati. Accendere un trasmettitore per attivarne l'associazione con il ricevitore. Il ricevitore riconosce solo un trasmettitore alla volta. Il trasmettitore deve essere spento prima che il ricevitore riconosca un altro trasmettitore associato. Se il trasmettitore è spento e si trova fuori dalla zona di copertura, il ricevitore non riconoscerà un altro trasmettitore finché il ricevitore non verrà spento e riaccessato.

Cancellazione di singole associazioni di ID

1. Premere il pulsante ID di sistema del ricevitore per selezionare il numero ID che si desidera cancellare. Il numero inizierà a lampeggiare.
2. Premere e mantenere premuto il pulsante di associazione e, continuando a premerlo, premere e tenere premuto il pulsante ID finché il display non visualizza una "o" lampeggiante, a indicare che il numero ID selezionato è stato cancellato.
3. Rilasciare il pulsante di associazione e il pulsante ID e, dopo qualche secondo, il display cesserà di lampeggiare e tornerà al suo normale funzionamento.
4. Ripetere l'operazione per cancellare ulteriori associazioni di ID.

Cancellazione di tutte le associazioni di ID

1. Premere e mantenere premuto il pulsante di associazione del ricevitore e, continuando a premerlo, premere e tenere premuto il pulsante ID finché il display non visualizza una "o" lampeggiante.
2. Rilasciare il pulsante di associazione e il pulsante ID. Quindi, premere e mantenere premuto nuovamente, entro tre secondi, il pulsante di associazione e quello di ID, finché il display non visualizza una "A" lampeggiante, a indicare che tutti i numeri ID associati sono stati cancellati.
3. Dopo aver lampeggiato per tre secondi, la "A" diventerà ".", a indicare che non vi sono trasmettitori associati.

Collegamento di sistemi

È possibile collegare fino a cinque telai (10 unità del ricevitore) per consentire l'utilizzo simultaneo di un massimo di 10 canali. Se sono collegati più di cinque telai (10 ricevitori), il codice di errore E44 lampeggerà sul ID di sistema del telaio. Utilizzare il cavo RJ12 in dotazione con ciascun sistema per collegare telai multipli. Avvolgere il cavo RJ12 dal connettore OUT del primo telaio al connettore IN del secondo telaio. (Se i connettori IN/OUT sullo stesso telaio sono collegati, il codice di errore E41 lampeggerà sul display ID di sistema del telaio.) Una volta completato il collegamento, la parola "COLLEGAMENTO" comparirà sul fondo del display ID di sistema di ciascun telaio. Per estendere il collegamento, avvolgere un altro cavo RJ12 dal connettore OUT del secondo telaio al connettore IN di un terzo. Procedere in questa maniera per collegare un quarto e quinto telaio. (Il connettore IN del primo telaio e il connettore OUT dell'ultimo telaio nella catena rimarranno inutilizzati.)

Dieci suggerimenti per ottenere i migliori risultati

1. Per il trasmettitore, utilizzare solamente batterie alcaline nuove o ricaricabili completamente cariche.
2. Posizionare l'unità del ricevitore in modo che vi sia il minor numero possibile di ostacoli tra il ricevitore e la normale posizione del trasmettitore. Meglio se a vista.
3. Il trasmettitore e l'unità del ricevitore devono essere posizionati il più

vicino possibile, ma a più di 2 m di distanza l'uno dall'altro.

4. Nonostante System 10 PRO sia stato progettato per essere facilmente montato su un rack per un comodo funzionamento multi-sistema, tenere altri dispositivi wireless (compresi i sistemi wireless e i router) lontani dai suoi ricevitori. Per ottenere le migliori prestazioni, alcuni router e sistemi wireless potrebbero dover essere posizionati fino a 10 metri di distanza dai ricevitori.
5. Utilizzare il cavo RJ12 in dotazione per collegare telai multipli (fino a cinque). Il collegamento dello chassis fornisce un sistema multi-canale stabile con l'utilizzo di un massimo di 10 canali simultanei.
6. Le antenne del ricevitore devono essere tenute distanti da qualsiasi oggetto in metallo.
7. Poiché alcuni pickup per chitarra possono essere eccessivamente sensibili alle interferenze magnetiche, mantenere il trasmettitore body-pack System 10 UniPak® ad almeno 30 cm. di distanza da pickup per chitarra.
8. Usare il controllo livello del trasmettitore per ottimizzare le prestazioni.
9. Se l'uscita del ricevitore è troppo bassa, il rapporto generale segnale- rumore del sistema può essere ridotto. Al contrario, se il controllo volume sul ricevitore è impostato a un valore troppo alto, l'ingresso del mixer/amplificatore deve fornire un'amplificazione eccessiva, causando distorsione. Regolare il livello di uscita del ricevitore in modo che il più alto livello di pressione sonora entrante nel microfono (o il livello di riproduzione massimo di uno strumento) non provochi alcun sovraccarico in ingresso nel mixer, e permetta comunque ai controlli di livello del mixer di funzionare all'interno del loro intervallo tipico (non impostati a valori troppo alti o troppo bassi). Questo fornisce il rapporto segnale-rumore ottimale per l'intero sistema.
10. Spegnerne lo chassis e i trasmettitori quando non sono in uso. Durante periodi prolungati di non utilizzo, scollegare lo chassis e rimuovere le batterie dai trasmettitori.

Frequenze di funzionamento del sistema**Selezione automatica della frequenza**

System 10 wireless funziona su frequenze selezionate automaticamente nella gamma dei 2,4 GHz, lontano dalle interferenze create da TV e DTV. Fino a dieci canali possono essere utilizzati contemporaneamente senza interferenze o problematiche nella selezione dei gruppi. Ogni volta che una coppia ricevitore/trasmettitore è accesa, le frequenze libere vengono selezionate automaticamente. A causa della natura dinamica della selezione della frequenza del System 10, queste frequenze di trasmissione potrebbero cambiare durante l'accensione o durante l'uso, in caso di interferenze. Tali modifiche di frequenza si verificheranno sia per il trasmettitore che per il ricevitore; senza interruzioni del segnale audio e impercettibili all'orecchio.

Frequenze di sistema

Per riferimento futuro, annotare qui le informazioni del vostro sistema (il numero di serie appare su ciascun trasmettitore e sul fondo del telaio di ogni ricevitore):

Ricevitore

Modello ATW-R1300

Numero di serie _ _ _ _ _

Trasmettitore

Modello ATW-T100

Numero di serie _ _ _ _ _

Specifiche

SISTEMA GENERALE

Frequenze di funzionamento	Banda 2,4 GHz ISM (Da 2400 MHz a 2483,5 MHz)
Gamma dinamica	>109 dB (A-weighted), tipico
Distorsione armonica totale	<0,05% tipico
Campo d'uso	60 m (200') <i>Ambiente aperto e senza segnali di interferenza</i>
Gamma della temperatura d'uso	Da 0° C a +40° C (da 32° F a 104° F) <i>Le prestazioni della batteria potrebbero risultare ridotte a temperature estremamente basse</i>
Risposta in frequenza	Da 20 Hz a 20 kHz <i>A seconda del tipo di microfono</i>
Campionamento audio	24 bit / 48 kHz
Latenza	3,8 mS

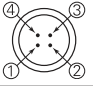
UNITÀ DEL RICEVITORE ATW-RU13

Sistema ricevente	Diversity (frequenza/tempo/spazio)
Dimensioni	57 mm (2,24") L x 19 mm (0,75") A x 77,6 mm (3,06") P
Peso netto	64 grammi (2,3 oz)
Connettore del ricevitore remoto	RJ45
Filettatura inserto di montaggio	1/4" x 20
Accessori in dotazione	Antenne, supporto AT8690 RU13

CHASSIS DEL RICEVITORE ATW-RC13

Livello massimo in uscita	XLR, bilanciato: 0 dBV 1/4" (6,3 mm), non bilanciato: +6 dBV
Alimentazione	100-240V CA (50/60 Hz) a 12V CC 0,5A modalità di commutazione dell'alimentazione esterna
Dimensioni	209,8 mm (8,26") L x 44 mm (1,73") A x 169,3 mm (6,67") P
Peso netto	940 grammi (33,2 oz)
Connettore del ricevitore remoto	RJ45
Connettore di collegamento	RJ12
Accessori in dotazione	Adattatore CA, cavo di collegamento, supporto per rack adattatori, piastra di raccordo, piedini in gomma

TRASMETTITORE UNIPAK®

Potenza in uscita RF	10 mW
Emissioni spurie	Conformi alle norme federali e nazionali
Connessione in entrata	Connettore con blocco a quattro pin  Pin 1: TERRA, Pin 2: INGRESSO INST, Pin 3: INGRESSO MIC, Pin 4: CC BIAS +9V
Batterie (non in dotazione)	Due 1,5 V AA
Durata delle batterie	>7 ore (alcaline) <i>In base al tipo di batteria e modo di utilizzo</i>
Dimensioni	70,2 mm (2,76") L x 107,0 mm (4.21") A x 24,9 mm (0,98") P
Peso netto (senza batterie)	100 grammi (3.5 oz)

TRASMETTITORE A IMPUGNATURA

Potenza in uscita RF	10 mW
Emissioni spurie	Conformi alle norme federali e nazionali
Batterie (non in dotazione)	Due 1,5 V AA
Durata delle batterie	>7 ore (alcaline) <i>In base al tipo di batteria e modo di utilizzo</i>
Dimensioni	Lunghezza 254,8 mm (10,03"), diametro 50,0 mm (1,97")
Peso netto (senza batterie)	280 grammi (9,9 oz)
Accessori in dotazione	AT8456a Quiet-Flex™ stand clamp

* Per favorire lo sviluppo degli standard, A.T.U.S. mette a disposizione dei professionisti di altri settori che lo richiedano i dettagli completi dei propri metodi di collaudo.

To reduce the environmental impact of a multi-language printed document, product information is available online at www.audio-technica.com in a selection of languages.

Afin de réduire l'impact sur l'environnement de l'impression de plusieurs langues, les informations concernant les produits sont disponibles sur le site www.audio-technica.com dans une large sélection de langue.

Para reducir el impacto al medioambiente, y reducir la producción de documentos en varios lenguajes, información de nuestros productos están disponibles en nuestra página del Internet: www.audio-technica.com.

Para reduzir o impacto ecológico de um documento impresso de várias línguas, a Audio-Technica providência as informações dos seus produtos em diversas línguas na www.audio-technica.com.

Per evitare l'impatto ambientale che la stampa di questo documento determinerebbe, le informazioni sui prodotti sono disponibili online in diverse lingue sul sito www.audio-technica.com.

Der Umwelt zuliebe finden Sie die Produktinformationen in deutscher Sprache und weiteren Sprachen auf unserer Homepage: www.audio-technica.com.

Om de gevolgen van een gedrukte meertalige handleiding op het milieu te verkleinen, is productinformatie in verschillende talen "on-line" beschikbaar op: www.audio-technica.com.

本公司基於減少對環境的影響，將不作多語言文件的印刷，有關產品訊息可在 www.audio-technica.com 的官方網頁上選擇所屬語言及瀏覽。

本公司基于减少对环境的影响，将不作多语言文档的印刷，有关产品信息可在 www.audio-technica.com 的官方网页上选择所属语言和浏览。

자원절약, 환경보호를 위해 국문 사용 설명서는 인쇄하지 않았습니다. 제품정보는 www.audio-technica.com 에서 원하는 언어 선택 후에 다운로드 받으실 수 있습니다.

Questa pagina è lasciata intenzionalmente vuota.

