



ATW-DA49a

Manual do Usuário Sistema de distribuição de antena UHF



Introdução

Obrigado por comprar este produto da Audio-Technica. Antes de usar o produto, leia todo o Guia de início rápido, assim como este manual do usuário para garantir a utilização correta do produto.

Precauções de segurança

Embora este produto tenha sido projetado para um uso seguro, o uso indevido poderá resultar em acidentes. Para garantir a segurança, respeite todos os avisos e precauções ao usar o produto.

Informações importantes

Advertência:

- Para evitar o perigo de incêndio ou choque elétrico, não exponha a unidade a chuva ou umidade.

Atenção:

- Não exponha este aparelho a gotejamento ou respingos.
- Para evitar a ocorrência de um choque elétrico, não abra a caixa.
- Todos os reparos devem ser realizados por pessoal qualificado.
- Não exponha este aparelho a calor excessivo, como luz solar, fogo etc.
- Não sujeite este aparelho a impactos fortes.
- O aparelho deve estar suficientemente perto da tomada de CA para que seja possível desligar facilmente o adaptador CA em qualquer momento.
- Em caso de emergência, desconecte rapidamente o adaptador CA.
- Não coloque objetos cheios de líquidos, como jarras, em cima do aparelho.
- Para evitar perigo de incêndio, não coloque nenhuma fonte de chama livre (p. ex., velas acesas) sobre o aparelho.
- Não instale este aparelho em um espaço reduzido, como uma estante ou algo semelhante.
- Para instalar este aparelho, escolha um local bem ventilado.

Observações de uso

- Certifique-se de que lê o manual do usuário do dispositivo conectado antes de o utilizar.
- Desligue sempre da corrente o dispositivo conectado antes de conectar ou desconectar cabos.
- Se utilizar o produto próximo de uma antena de TV ou rádio, poderá haver ruídos indesejados na TV ou no rádio. Se isso ocorrer, afaste o produto do aparelho.
- O sistema sem fio pode ser afetado por ruído eletromagnético proveniente de reguladores de luminosidade, computadores, dispositivos OA ou instrumentos musicais eléctricos. Posicione os componentes do sistema num local onde sejam menos susceptíveis de serem afetados.
- Use o produto somente em combinação com dispositivos especificados pela Audio-Technica.

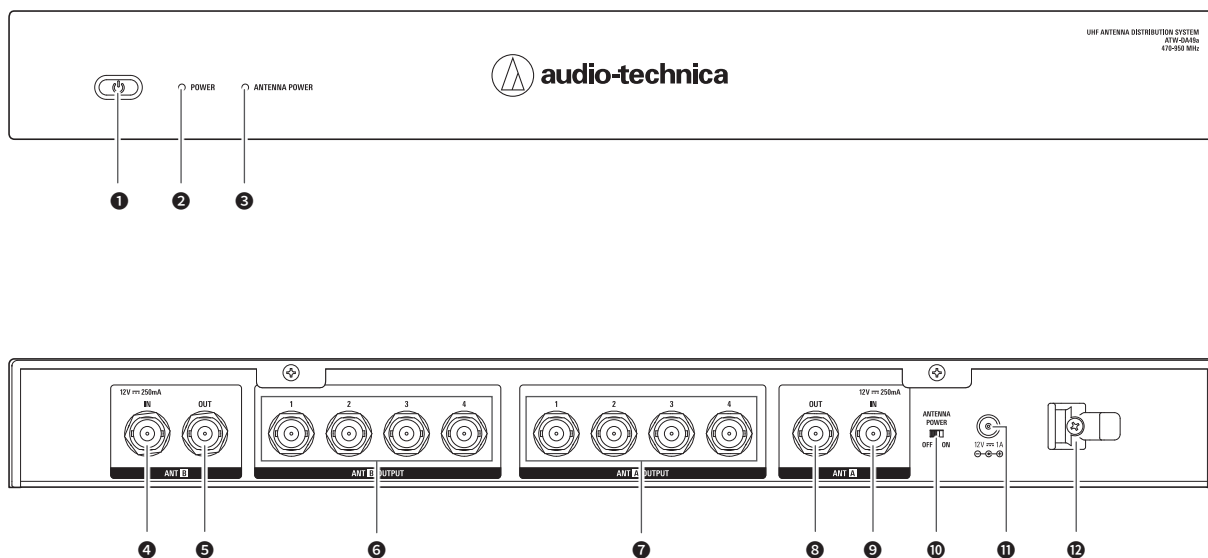
Montagem do produto numa estante

- Os parafusos para montagem do produto numa estante não estão incluídos.
- É aconselhável utilizar ventilação se fizer a montagem em prateleira para evitar o aquecimento acumulado na prateleira.
- Ao instalar o produto em uma estante, é importante que a temperatura dentro dela não alcance nem ultrapasse os 45 °C. Temperaturas mais altas podem afetar negativamente as partes internas do produto, provocando um funcionamento defeituoso.
- Deixe pelo menos 10 milímetros de espaço entre o produto e outros aparelhos ou as partes superiores e laterais da estante.
- Não coloque nenhum objeto ao redor da parte traseira desse aparelho para garantir que ele receba boa ventilação.
- As especificações da estante ideal são as seguintes:
 - Estante de 19 polegadas no padrão EIA
 - Estante anexável de tamanho 1U
 - Estante com prateleira em que o produto seja colocado ou um trilho guia que apoie o produto

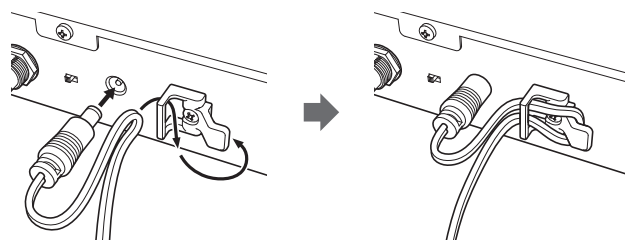
Manutenção

- Se o produto estiver sujo ou coberto por poeira, desligue o dispositivo conectado antes de limpar o produto com um tecido seco e macio.
- Não utilize gasolina, redutor ou limpadores de contatos eléctricos e etc. Esses produtos podem deformar ou causar outros danos ao produto, ou causar defeitos de funcionamento.
- Ao guardar o produto por um longo período de tempo, envolva-o em plástico para protegê-lo do pó.

Nomes e funções das peças



- 1** Botão de energia
Pressione para ligar ou desligar a energia.
- 2** Indicador de energia
O indicador de energia se acende quando a energia está Ligada (ON).
- 3** Indicador de energia da antena
Acende a branco quando a energia de 12 V CC é fornecida a partir do conector da antena.
- 4** Conector de entrada da antena B
A energia de 12 V CC pode ser fornecida a partir do conector da antena.
- 5** Conector de saída da antena B
Este é o conector de saída em cascata do Canal B.
O sinal pode ser fornecido ao conector de entrada da antena de outro ATW-DA49a.
- 6** Conector de saída da antena B
Estes são os quatro conectores de saída de distribuição para o Canal B.
- 7** Conector de saída da antena A
Estes são os quatro conectores de saída de distribuição para o Canal A.
- 8** Conector de saída em cascata da antena A
Este é o conector de saída em cascata do Canal A.
O sinal pode ser fornecido ao conector de entrada da antena de outro ATW-DA49a.
- 9** Conector de entrada da antena A
A energia de 12 V CC pode ser fornecida a partir do conector da antena.
- 10** Interruptor de energia da antena
Ligando o interruptor de energia da antena, pode ser fornecida energia de 12 V CC aos conectores de entrada da antena.
 - A configuração padrão de fábrica é DESLIGADO.
- 11** Conector de entrada de energia
Conector de entrada do adaptador CA.
- 12** Gancho para o fio do adaptador CA
Enrole o fio do adaptador AC à volta do gancho. Não se soltará facilmente, mesmo que o fio seja puxado.
Consulte a figura abaixo para ver como enrolar o fio.

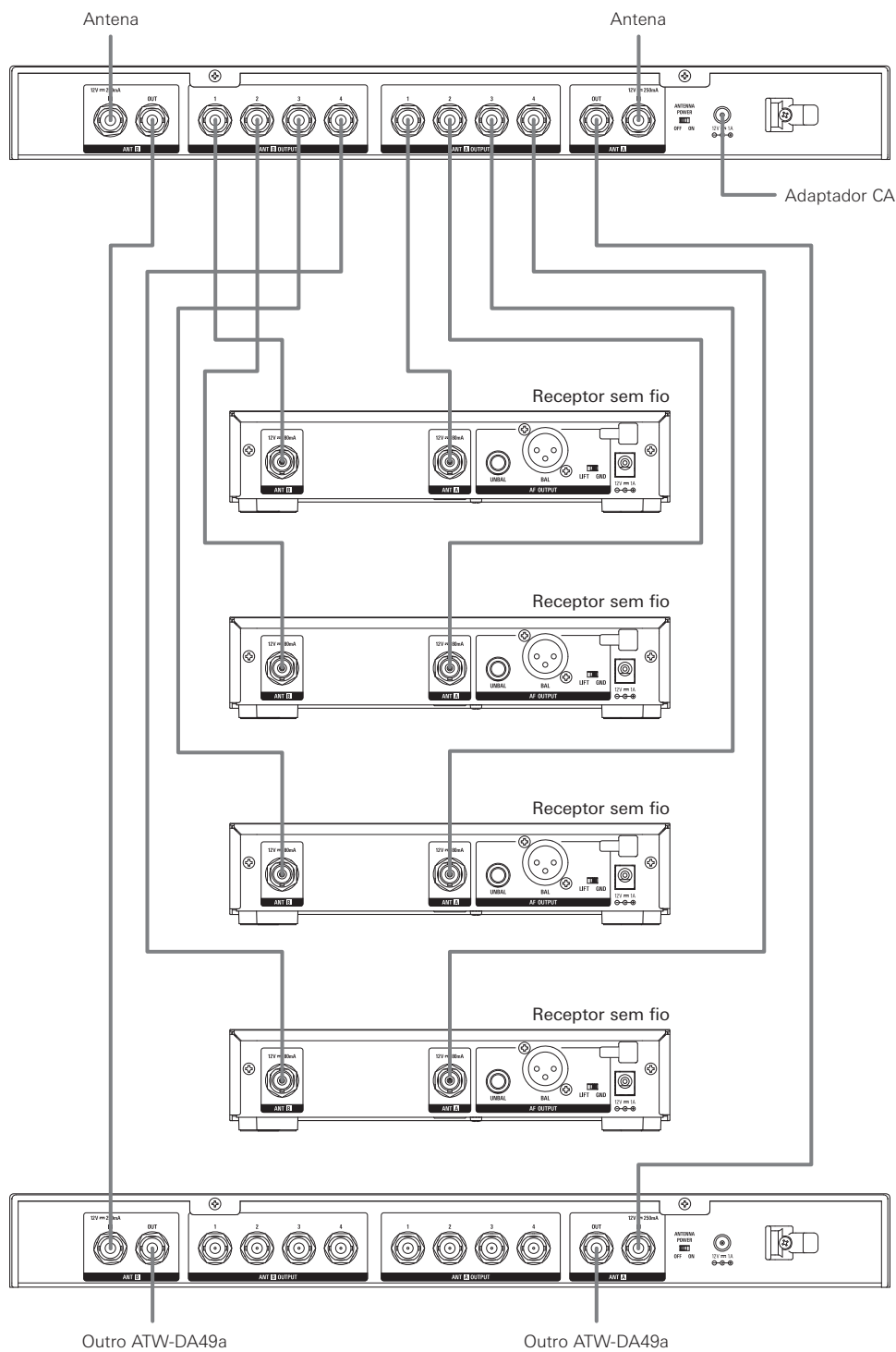


Como fazer as conexões

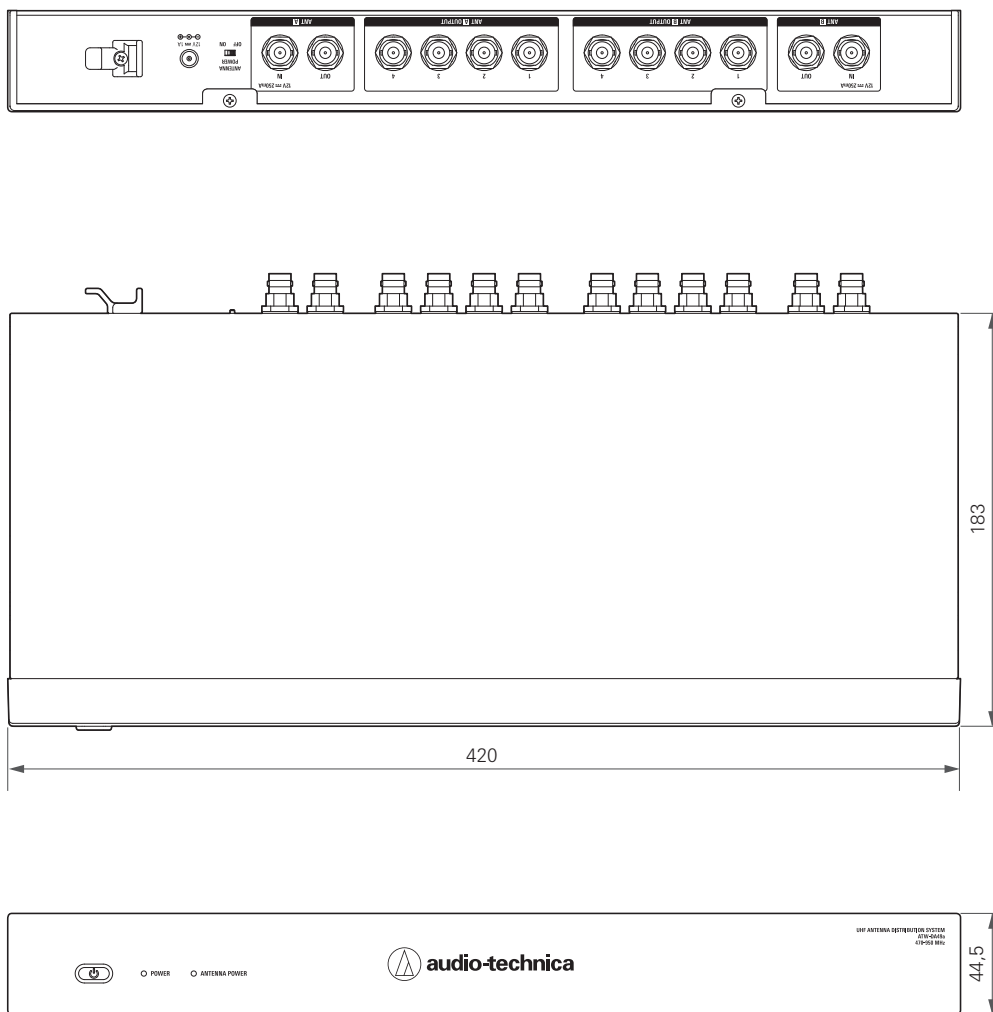
Cuidados ao conectar

- Certifique-se de que desliga a alimentação de energia da antena no receptor sem fio que vai ligar. Para ver os métodos de configuração, consulte o manual do usuário do receptor sem fio.
- Antes de conectar a antena, certifique-se de que desliga o interruptor de alimentação de energia da antena. Para ligar a energia da antena, conecte primeiro a antena e depois ligue o interruptor de alimentação de energia da antena.
- Confirme a banda de frequência do receptor sem fio conectado, a antena e acessórios antes de usar.

Podem ser adicionadas até três (total de quatro) unidades ATW-DA49a (recomendado).



Dimensões



(Unidade: mm)

Especificações

Faixa de frequência	470 a 950 MHz
Entrada/Saída	2 × 1 entrada, 2 × 4 saídas, 2 × 1 saída em cascata
Conector de entrada/saída	BNC
OIP3	+30 dBm (tip.)
Ganho de saída de RF	+1,0 dB ± 3,0 dB
Ganho de entrada/saída	+1,0 dB ± 3,0 dB
Fonte de alimentação da entrada da antena	12 V CC, máximo 250 mA × 2
Fonte de alimentação	Fonte de alimentação chaveada de 100 a 240 V CA (50/60 Hz) a 12 V CC 1 A (central positivo)
Faixa de temperatura de operação	-5 °C a 45 °C
Dimensões	420 mm × 44,5 mm × 183 mm (L × A × P) (excluindo protuberâncias)
Peso	1,5 kg
Acessórios	Kit para montagem em prateleira (montagem em prateleira (curta) × 2, tampa de proteção × 2, parafusos de montagem × 4), cabo BNC × 8, adaptador CA

Para fins de aprimoramento, o produto pode ser modificado sem aviso.

Audio-Technica Corporation

2-46-1 Nishi-naruse, Machida, Tokyo 194-8666, Japan

www.audio-technica.com

©2022 Audio-Technica Corporation

Global Support Contact: www.at-globalsupport.com

232417190-07-02 ver.1 2019.08.01
ver.2 2022.11.01