



# ATW-DA49a

## Manuale dell'utente Sistema di distribuzione dell'antenna UHF



## Introduzione

---

Grazie per aver scelto questo prodotto Audio-Technica. Prima di utilizzare il prodotto, leggere la guida rapida e il manuale dell'utente se necessario, per assicurarsi di utilizzare correttamente il prodotto.

## Precauzioni di sicurezza

---

Anche se questo prodotto è stato realizzato per essere utilizzato in piena sicurezza, l'uso scorretto potrebbe causare incidenti. Per garantire il massimo grado di sicurezza, osservare tutte le avvertenze e le precauzioni fornite per l'utilizzo del prodotto.

## Informazioni importanti

### **Avvertenza:**

- Per evitare il pericolo di incendi o scosse elettriche, non esporre questo apparecchio alla pioggia o all'umidità.

### **Attenzione:**

- Non esporre questo apparecchio a sgoccioli o schizzi di liquidi.
- Per evitare scosse elettriche, non aprire il telaio.
- Per l'assistenza, rivolgersi esclusivamente a personale qualificato.
- Non esporre questo apparecchio a calore eccessivo, ad esempio luce solare, fiamme esposte o simili.
- Non sottoporre questo apparecchio a forti urti.
- L'apparecchio va posizionato in prossimità di una presa elettrica CA per agevolare il collegamento dell'adattatore Ca in qualsiasi momento.
- In caso d'emergenza scollegare rapidamente l'adattatore CA.
- Non collocare sopra l'apparecchio oggetti riempiti con liquidi, ad esempio vasi con fiori.
- Per evitare il pericolo di incendi, non collocare fonti a fiamma viva (ad esempio candele accese) su questo apparecchio.
- Non installare questo apparecchio in spazi ristretti come scaffali o simili.
- Installare questo apparecchio in ambienti ben ventilati.

---

## Note sull'utilizzo

---

- Prima dell'uso accertarsi di leggere il manuale dell'utente del dispositivo.
- Spegnere il dispositivo collegato prima di collegare o scollegare qualsiasi cavo.
- L'uso del prodotto in prossimità di un televisore o di un'antenna radio potrebbe far generare rumore dai suddetti apparecchi. Se ciò accade, allontanare il prodotto da tali dispositivi.
- Il sistema wireless può essere influenzato da disturbo elettromagnetico generato da varialuce, computer, altre apparecchiature da ufficio o elettroniche o da strumenti musicali elettrici. Sistemare i componenti del sistema in un luogo in cui è meno probabile che subiscano le interferenze.
- Utilizzare il prodotto esclusivamente insieme ai dispositivi specificati da Audio-Technica.

---

## Installazione del prodotto in rack

---

- Le viti per l'installazione del prodotto in rack non sono incluse.
- Per evitare il surriscaldamento all'interno del rack, è possibile utilizzare un sistema di ventilazione.
- Nell'installazione del prodotto in rack, assicurarsi che la temperatura interna del rack non superi i 45°C. Temperature superiori possono influire negativamente sui componenti del prodotto e causare guasti.
- Assicurare almeno 10 mm di spazio tra il prodotto e altri dispositivi, o per i lati superiore e laterali del rack.
- Non collocare alcun oggetto sul retro dell'apparato per garantire sempre la miglior ventilazione possibile.
- I requisiti tecnici del rack sono i seguenti:
  - Rack da 19 pollici conforme allo standard EIA
  - Rack montabile in 1U
  - Rack con mensola sulla quale appoggiare il prodotto, oppure con guide a scorrimento che ne permettano il supporto

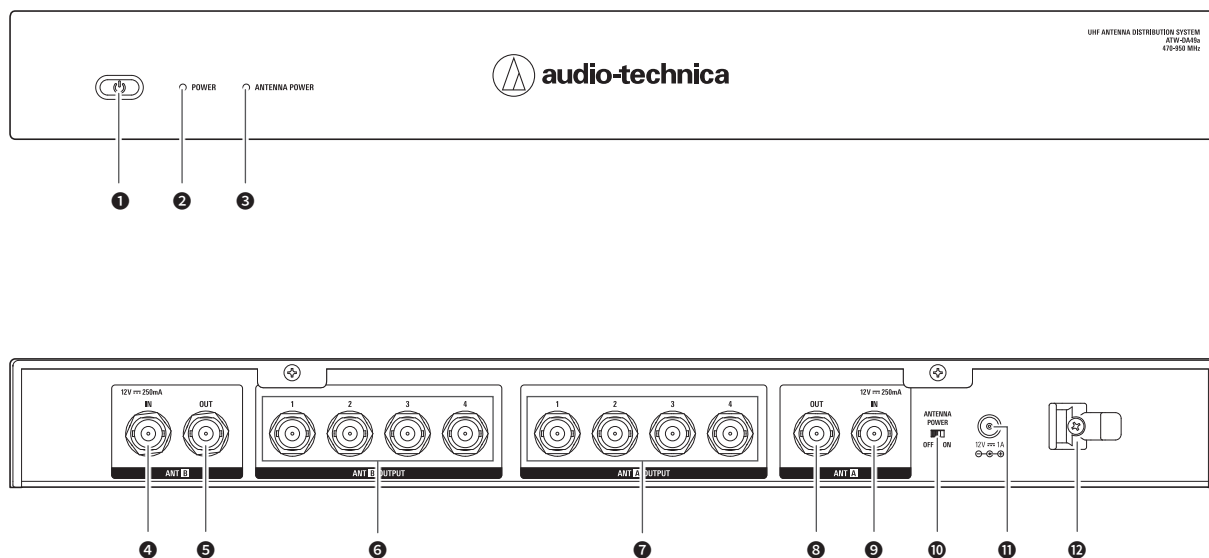
---

## Manutenzione

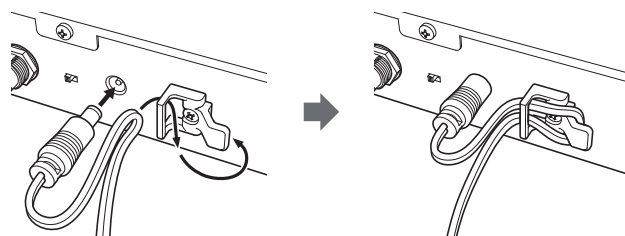
---

- Prima di rimuovere sporcizia o polvere dalla superficie del prodotto con un panno asciutto e morbido, accertarsi di spegnere il dispositivo collegato.
- Non utilizzare in alcun caso benzina, solventi o liquidi per la pulizia dei contatti etc. In caso contrario è possibile che il prodotto si guasti o si deformi.
- Se si conserva il prodotto per un periodo prolungato di tempo, avvolgerlo nella plastica per impedire che s'impolveri.

## Nomi e funzioni delle parti



- 1** Pulsante di accensione  
Premere per accendere/spengere l'alimentazione.
- 2** Indicatore di alimentazione  
L'indicatore di alimentazione si illumina quando l'alimentazione è accesa.
- 3** Indicatore alimentazione antenna  
Si accende con luce bianca quando dal jack dell'antenna si ricevono 12 V CC.
- 4** Jack ingresso antenna B  
Dal jack dell'antenna possono essere forniti 12V CC.
- 5** Jack uscita a cascata antenna B  
Si tratta di un jack uscita a cascata per il canale B  
Il segnale può essere fornito al jack ingresso antenna di un altro ATW-DA49a.
- 6** Jack uscita antenna B  
Si tratta di quattro jack uscita di distribuzione per il canale B.
- 7** Jack uscita antenna A  
Si tratta di quattro jack uscita di distribuzione per il canale A.
- 8** Jack uscita a cascata antenna A  
Si tratta di un jack uscita a cascata per il canale A.  
Il segnale può essere fornito al jack ingresso antenna di un altro ATW-DA49a.
- 9** Jack ingresso antenna A  
Dal jack dell'antenna possono essere forniti 12V CC.
- 10** Interruttore di alimentazione antenna  
Spostando l'interruttore di alimentazione antenna su ON, è possibile fornire 12 V CC ai jack ingresso antenna.  
• Il valore predefinito in fabbrica è OFF.
- 11** Jack ingresso alimentazione  
Jack ingresso per adattatore CA.
- 12** Gancio per il cavo dell'adattatore CA  
Avvolgere il cavo dell'adattatore CA attorno al gancio. Non si srotolerà neanche tirando il cavo.  
Fare riferimento alla seguente figura per le modalità con cui avvolgere il cavo.

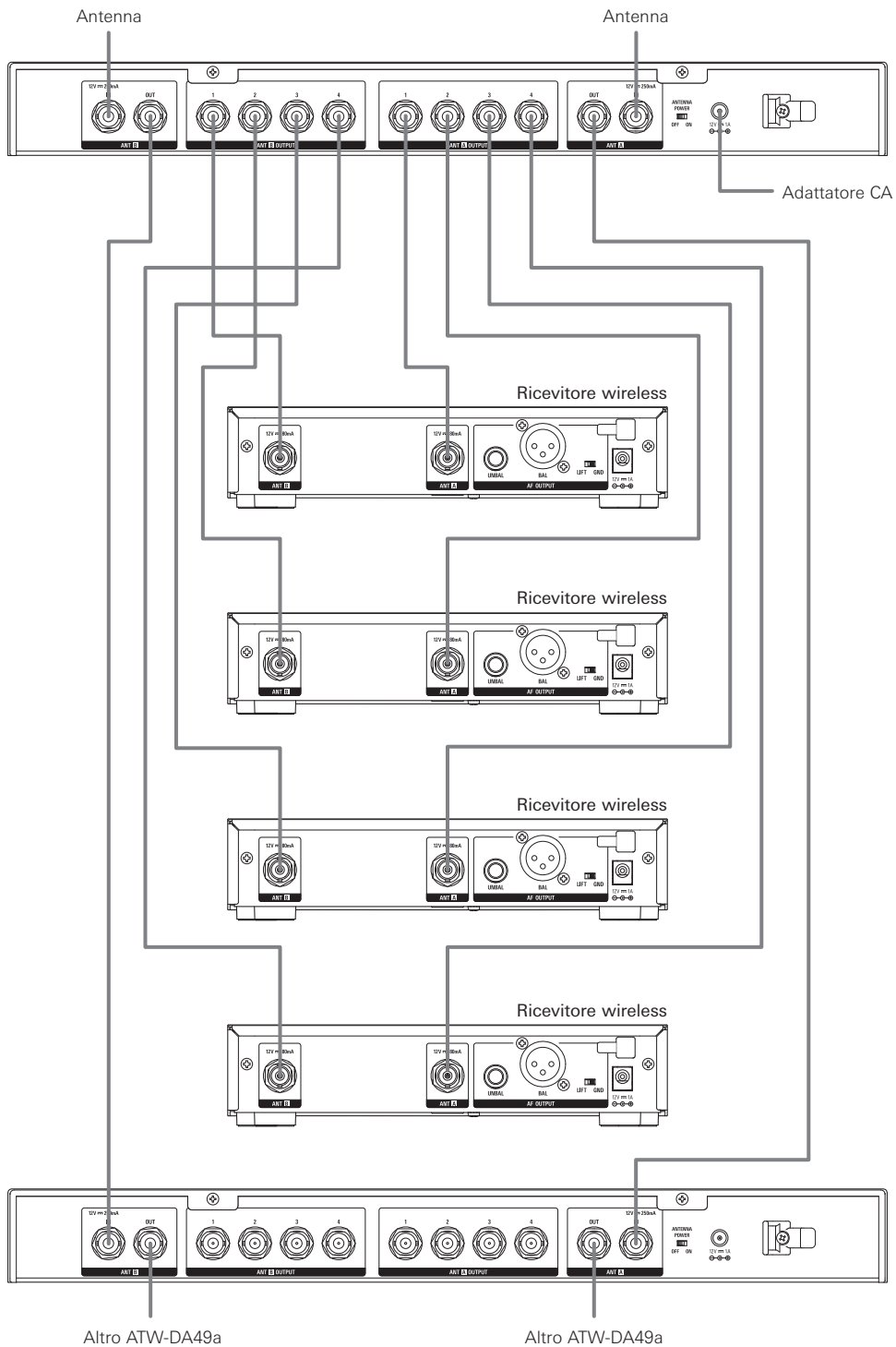


## Realizzazione dei collegamenti

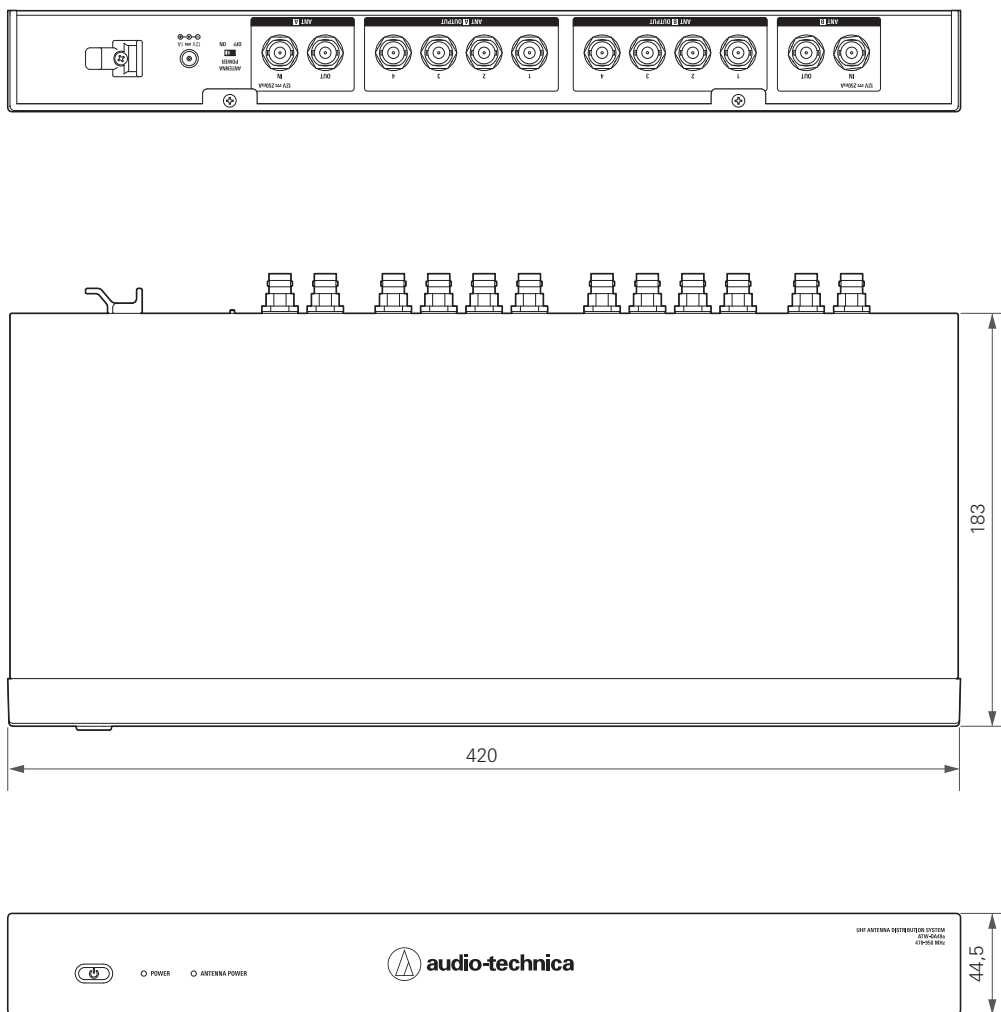
### Precauzioni per il collegamento

- Accertarsi di aver disattivato l'impostazione dell'alimentazione dell'antenna sul ricevitore wireless da collegare. Per i metodi di configurazione, vedere il manuale dell'utente del ricevitore wireless.
- Prima di collegare l'antenna, accertarsi di aver spento l'interruttore di alimentazione antenna. Quando si fornisce l'alimentazione all'antenna, collegare prima l'antenna e poi azionare il rispettivo interruttore di alimentazione antenna.
- Confermare la banda di frequenza del ricevitore wireless da collegare, dell'antenna e degli accessori prima dell'uso.

Si possono aggiungere un massimo di tre unità ATW-DA49a (quattro in totale) (consigliato).



# Dimensioni



(Unità di misura: mm)

## Specifiche tecniche

Intervallo di frequenze	Da 470 a 950 MHz
Ingresso/uscita	2 × 1 ingresso, 2 × 4 uscita, 2 × 1 uscita in cascata
Jack ingresso/uscita	BNC
OIP3	+30 dBm (tip.)
Guadagno di uscita RF	+1,0 dB ± 3,0 dB
Guadagno ingresso/uscita	+1,0 dB ± 3,0 dB
Alimentazione ingresso antenna	12 V CC, massimo 250 mA × 2
Alimentazione	Da 100 a 240 V CA (50/60 Hz) su 12 V CC 1 A (centro positivo) alimentatore esterno in modalità switch
Intervallo operativo di temperature	Da -5 °C a 45 °C
Dimensioni	420 mm × 44,5 mm × 183 mm (L × P × A) (sporgenze escluse)
Peso	1,5 kg
Accessori	Kit supporto rack (supporto rack (corto) × 2, tappo di copertura × 2, viti di montaggio × 4), cavo BNC × 8, adattatore CA

Per assicurare il miglioramento del prodotto, le specifiche tecniche sono soggette a variazioni senza ulteriore preavviso.

### Audio-Technica Corporation

2-46-1 Nishi-naruse, Machida, Tokyo 194-8666, Japan

[www.audio-technica.com](http://www.audio-technica.com)

©2022 Audio-Technica Corporation

Global Support Contact: [www.at-globalsupport.com](http://www.at-globalsupport.com)

232417190-05-02 ver.1 2019.08.01  
ver.2 2022.11.01