

ATW-DA49a

Manuel de l'utilisateur Système de distribution d'antenne UHF



Introduction

Nous vous remercions d'avoir choisi ce produit Audio-Technica. Avant d'utiliser le produit, veuillez lire attentivement le guide de démarrage rapide ainsi que ce manuel de l'utilisateur au besoin pour être sûr d'utiliser correctement le produit.

Consignes de sécurité

Bien que ce produit ait été conçu pour assurer une utilisation en toute sécurité, tout usage incorrect est susceptible de provoquer un accident. Pour votre sécurité respectez tous les avertissements et mises en garde lorsque vous utilisez le produit.

Informations importantes

Avertissement :

- Pour éviter tout risque de choc électrique ou d'incendie, n'exposez pas cet appareil à la pluie ou à l'humidité.

Attention :

- Protégez cet appareil des projections et des gouttes d'eau.
- Pour éviter tout risque de choc électrique, n'ouvrez pas le boîtier.
- Confiez tous travaux d'entretien à un technicien qualifié.
- N'exposez pas cet équipement à des températures excessives, telles que celles de la lumière directe du soleil, d'une flamme ou autres.
- Ne soumettez pas cet équipement à de forts impacts.
- Placez l'appareil à proximité d'une prise de courant pour une utilisation aisée et à tout moment de l'adaptateur secteur.
- En cas d'urgence, débranchez rapidement l'adaptateur secteur.
- Ne placez pas d'objets remplis de liquides, tels que des vases, sur l'appareil.
- Pour éviter tout risque d'incendie, ne placez pas de flammes nues (telles que des bougies allumées) sur l'appareil.
- N'installez pas cet appareil dans un espace confiné tel qu'une étagère ou un endroit similaire.
- Installez cet appareil uniquement dans des endroits avec une bonne ventilation.

Remarques concernant l'utilisation

- Veillez à lire le manuel de l'utilisateur de l'appareil connecté avant l'utilisation.
- Mettez l'appareil connecté hors tension avant de connecter ou de déconnecter les câbles.
- Si vous utilisez le produit près d'une antenne de télévision ou radio, du bruit indésirable peut être audible dans la télévision ou la radio. Dans ce cas, éloignez le produit de l'appareil.
- Le système sans fil peut être affecté par le bruit électromagnétique des variateurs d'éclairage, des ordinateurs, des appareils automatisés de bureau ou des instruments de musique électriques. Placez les composants du système dans un endroit où ils sont le moins susceptibles d'être affectés.
- N'utilisez le produit qu'en combinaison avec des appareils spécifiés par Audio-Technica.

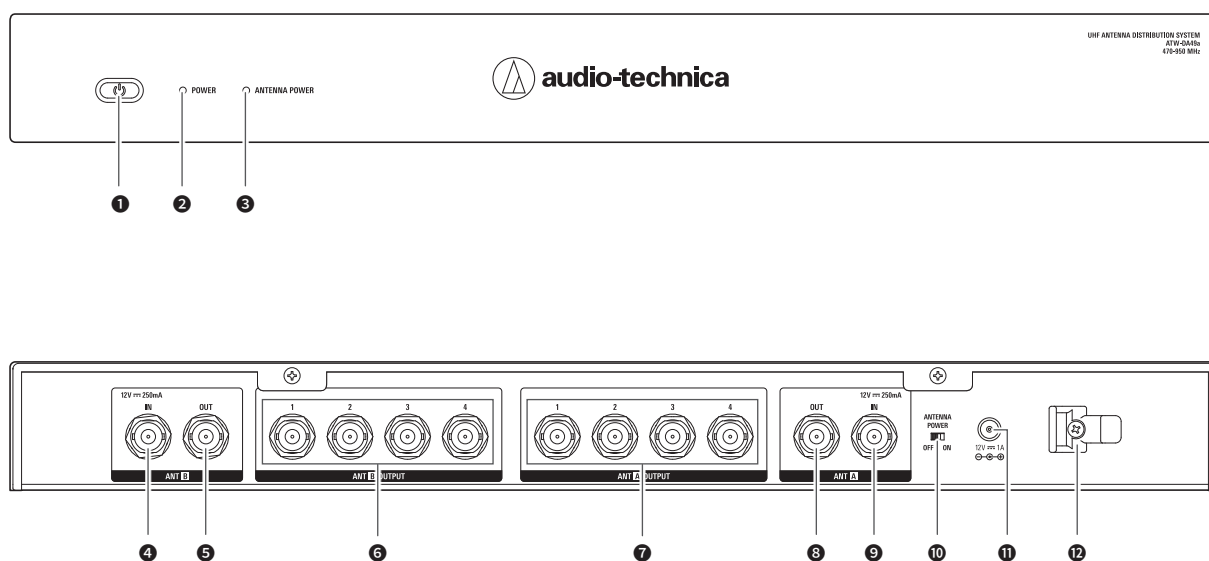
Montage en rack du produit

- Les vis pour le montage en rack du produit ne sont pas fournies.
- Prenez en compte les besoins de ventilation en cas de montage en rack pour éviter l'accumulation de chaleur dans le rack.
- Lorsque vous installez le produit dans un rack, assurez-vous que la température à l'intérieur du rack reste inférieure à 45 °C. Des températures plus élevées peuvent avoir un effet dommageable sur les composants internes du produit et entraîner un dysfonctionnement du produit.
- Prévoyez un espace d'au moins 10 millimètres entre le produit et d'autres appareils ou les côtés supérieurs et latéraux du rack.
- Ne placez aucun objet à l'arrière de cet appareil pour assurer une ventilation adéquate.
- Voici les spécifications requises pour le rack :
 - Rack 19 pouces de norme EIA
 - Rack fixable de taille 1U
 - Rack équipé d'une étagère où poser le produit ou d'un rail-guide supportant le produit.

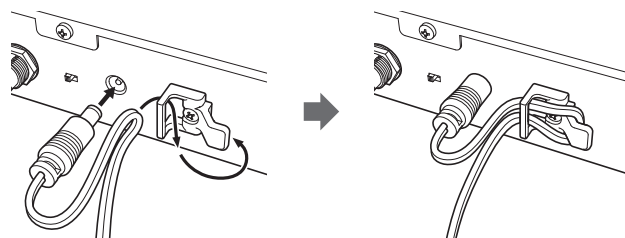
Maintenance

- Si le produit est sale ou couvert de poussière, veillez à débrancher l'appareil connecté avant d'essuyer le produit avec un chiffon sec et doux.
- N'utilisez pas de benzène, de diluant ou de nettoyant pour contacts électriques ou autre. Ils risquent de déformer ou d'endommager le produit, ou de provoquer un dysfonctionnement.
- Lors de l'entreposage du produit pour une période prolongée, emballez-le dans du plastique pour le protéger des poussières.

Noms des pièces et fonctions



- 1** Bouton d'alimentation
Appuyez sur ce bouton pour mettre l'appareil sous/hors tension.
- 2** Indicateur d'alimentation
L'indicateur d'alimentation s'allume lorsque l'appareil est sous tension.
- 3** Indicateur d'alimentation d'antenne
Il s'allume en blanc lorsque 12 Vcc sont alimentées depuis la prise d'antenne.
- 4** Prise d'entrée d'antenne B
12 Vcc peuvent être alimentés depuis la prise d'antenne.
- 5** Prise de sortie cascade d'antenne B
Il s'agit d'une prise de sortie cascade de canal B.
Le signal peut être alimenté vers la prise d'entrée d'antenne d'un autre ATW-DA49a.
- 6** Prise de sortie d'antenne B
Il y a quatre prises de sortie de distribution pour le canal B.
- 7** Prise de sortie d'antenne A
Il y a quatre prises de sortie de distribution pour le canal A.
- 8** Prise de sortie cascade d'antenne A
Il s'agit d'une prise de sortie cascade de canal A.
Le signal peut être alimenté vers la prise d'entrée d'antenne d'un autre ATW-DA49a.
- 9** Prise d'entrée d'antenne A
12 Vcc peuvent être alimentés depuis la prise d'antenne.
- 10** Commutateur d'alimentation d'antenne
En mettant le commutateur d'alimentation d'antenne sous tension, 12 Vcc peuvent être alimentés vers les prises d'entrée d'antenne.
 - Le facteur par défaut est hors tension.
- 11** Prise d'entrée d'alimentation
Prise d'entrée pour l'adaptateur secteur.
- 12** Crochet du cordon de l'adaptateur secteur
Enroulez le cordon de l'adaptateur secteur autour du crochet. Il ne s'enlèvera pas facilement même si l'on tire sur le cordon.
Reportez-vous à la figure ci-dessous pour enrouler le cordon.

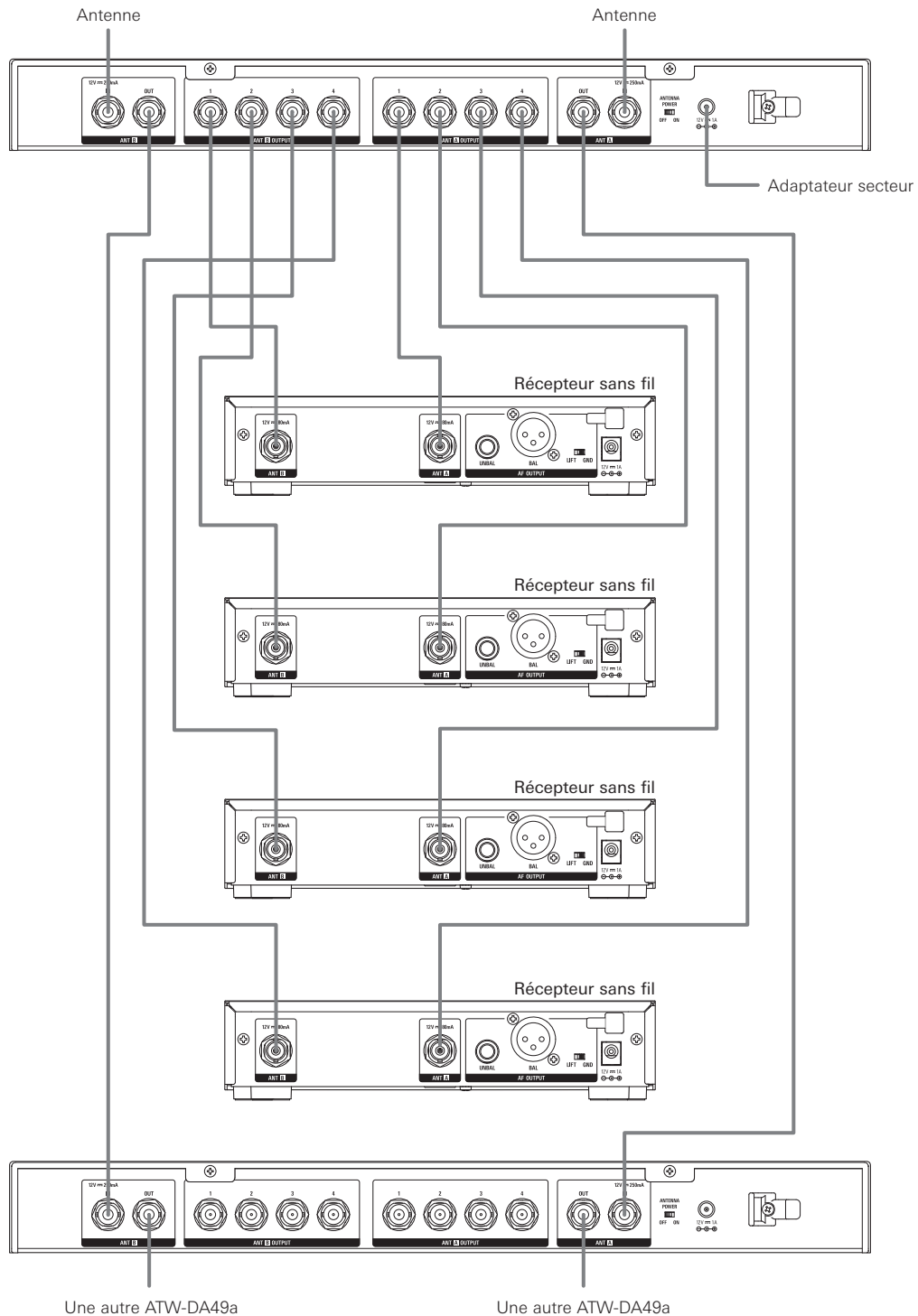


Effectuer les connexions

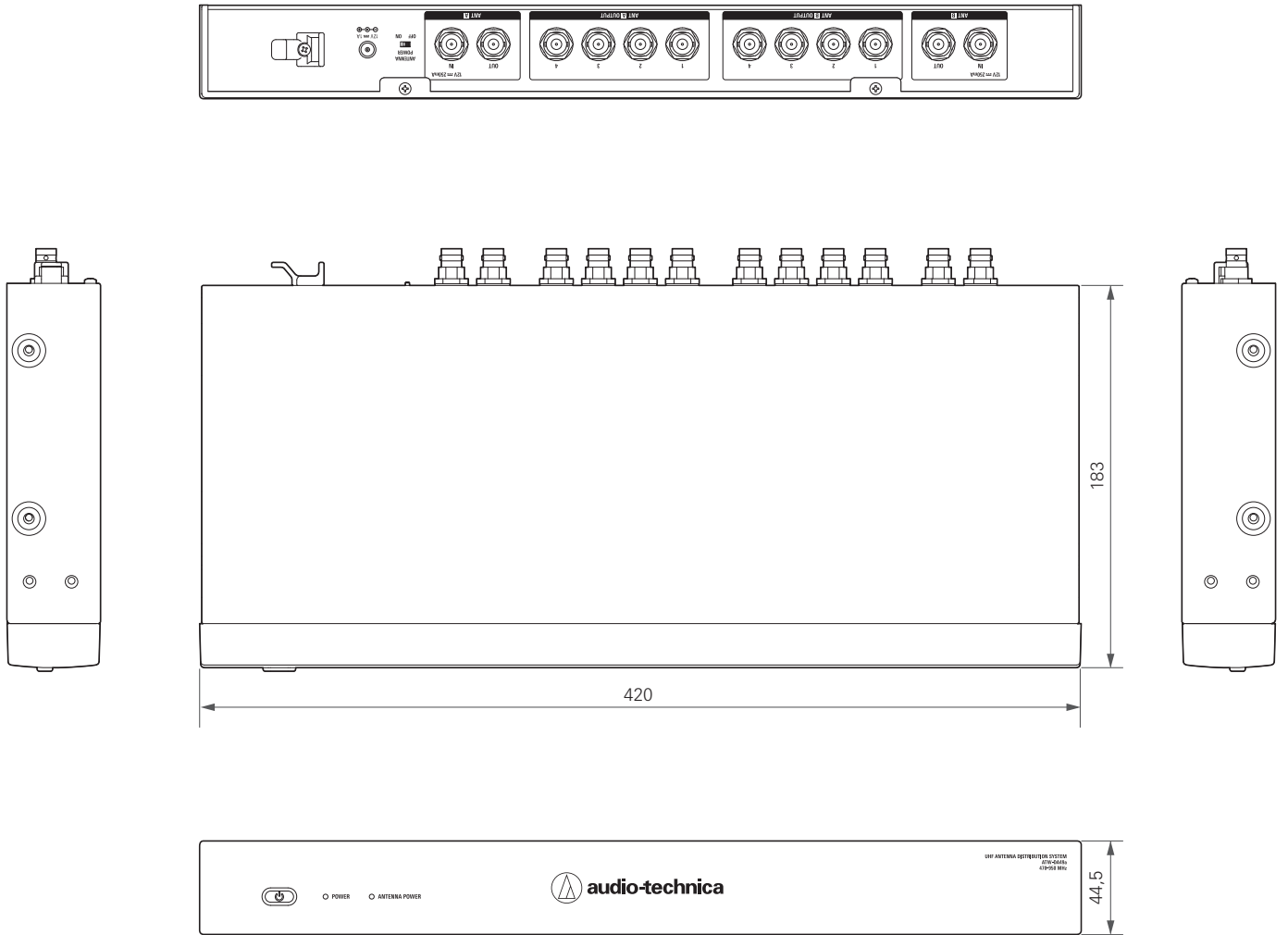
Mises en garde lors du raccordement

- Assurez vous de mettre le réglage d'alimentation de l'antenne hors tension sur le récepteur sans fil de connexion. Pour les méthodes d'installation, reportez-vous au manuel de l'utilisateur du récepteur sans fil.
- Avant de raccorder une antenne, vous devez être absolument sûr que le commutateur d'alimentation de l'antenne est mis hors tension. Lors de l'alimentation d'une antenne, connectez d'abord l'antenne, puis mettez le commutateur d'alimentation de l'antenne sous tension.
- Vérifiez la bande de fréquence du récepteur sans fil de connexion, de l'antenne et des accessoires avant utilisation.

Trois unités ATW-DA49a (total de quatre) peuvent être ajoutées (recommandé).



Dimensions



(Unité : mm)

Spécifications

Plage de fréquences	470 à 950 MHz
Entrée/sortie	2 × 1 entrée, 2 × 4 sorties, 2 × 1 sortie cascade
Prise d'entrée/sortie	BNC
OIP3	+30 dBm (typ.)
Gain de sortie RF	+1,0 dB ± 3,0 dB
Gain d'entrée/sortie	+1,0 dB ± 3,0 dB
Alimentation électrique de l'entrée d'antenne	12 Vcc, maximum 250 mA × 2
Alimentation	Alimentation externe à découpage 100-240 Vca (50/60 Hz) / 12 Vcc (1 A) (pôle positif au centre)
Plage de températures de fonctionnement	-5 °C à 45 °C
Dimensions	420 mm × 44,5 mm × 183 mm (L × P × H) (hors pièces saillantes)
Poids	1,5 kg
Accessoires	Kit de support pour rack (montage en rack (court) × 2, capuchon × 2, vis de montage × 4), câble BNC × 8, adaptateur secteur

Le produit est susceptible d'être modifié sans préavis à des fins d'amélioration.

Audio-Technica Corporation

2-46-1 Nishi-naruse, Machida, Tokyo 194-8666, Japan

www.audio-technica.com

©2022 Audio-Technica Corporation

Global Support Contact: www.at-globalsupport.com

232417190-03-02 ver.1 2019.08.01
ver.2 2022.11.01