



ATW-DA49a

Bedienungsanleitung UHF-Antennenverteilungssystem



Einführung

Vielen Dank für den Kauf dieses Audio-Technica-Produkts. Bitte lesen Sie vor Gebrauch des Produkts die Kurzanleitung sowie bei Bedarf diese Bedienungsanleitung durch, um sicherzustellen, dass Sie das Produkt korrekt verwenden.

Sicherheitsvorkehrungen

Obwohl dieses Produkt für die sichere Anwendung konstruiert wurde, kann falsche Verwendung einen Unfall verursachen. Beachten Sie zu Ihrer Sicherheit alle Hinweise, wenn Sie das Produkt verwenden.

Wichtige Informationen

Warnung:

- Setzen Sie das Gerät weder Regen noch Feuchtigkeit aus, um die Gefahr eines Brands oder Stromschlags zu vermeiden.

Vorsicht:

- Das Gerät darf weder Tropf- noch Spritzwasser ausgesetzt werden.
- Öffnen Sie das Gehäuse nicht, um die Gefahr eines Stromschlags zu vermeiden.
- Überlassen Sie Wartungs- oder Reparaturarbeiten nur qualifiziertem Fachpersonal.
- Das Gerät darf keiner übermäßigen Hitzeeinwirkung, beispielsweise direktem Sonnenlicht, Feuer oder ähnlichem, ausgesetzt werden.
- Schützen Sie das Gerät vor starken Erschütterungen.
- Dieses Gerät sollte in der Nähe einer Steckdose platziert werden, damit Sie das Netzteil jederzeit schnell erreichen können.
- Trennen Sie das Netzteil in einem Notfall unverzüglich.
- Stellen Sie keine mit Flüssigkeiten gefüllten Gegenstände (z. B. Vasen) auf das Gerät.
- Stellen Sie keine offenen Feuerquellen (wie brennende Kerzen) auf das Gerät, um die Gefahr eines Brands zu vermeiden.
- Stellen Sie dieses Gerät nicht an einem beengten Ort auf, wie beispielsweise einem Bücherregal oder Ähnlichem.
- Installieren Sie das Gerät nur an Orten mit guter Belüftung.

Hinweise zum Gebrauch

- Lesen Sie vor der Verwendung unbedingt die Bedienungsanleitung des angeschlossenen Geräts.
- Schalten Sie das angeschlossene Gerät aus, bevor Sie Kabel anschließen oder abziehen.
- Wenn Sie das Produkt in der Nähe einer Fernseh- oder Radioantenne verwenden, kann es sein, dass Sie unerwünschte Geräusche aus dem Fernsehgerät oder Radio hören. Falls dies passiert, stellen Sie das Produkt in größerer Entfernung vom Gerät auf.
- Das Funksystem kann durch elektromagnetische Störungen von Beleuchtungsdimmern, Computern, Büromaschinen oder elektrischen Musikinstrumenten beeinträchtigt werden. Stellen Sie die Systemkomponenten in einem Bereich auf, in dem sie diesen Einflüssen weniger stark ausgesetzt sind.
- Verwenden Sie dieses Produkt ausschließlich zusammen mit Geräten, die von Audio-Technica empfohlen werden.

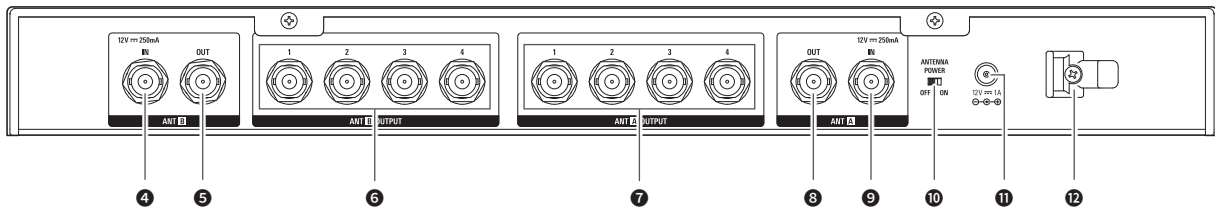
Rack-Montage des Produkts

- Schrauben für die Rack-Montage des Produkts werden nicht mitgeliefert.
- Beachten Sie bei der Rack-Montage eine ausreichende Luftzufuhr, um Wärmestau im Rack zu vermeiden.
- Wenn Sie das Produkt in einem Rack montieren, achten Sie darauf, dass die Temperatur innerhalb des Racks nicht 45°C erreicht oder überschreitet. Höhere Temperaturen können die internen Bauteile des Produkts beschädigen, so dass es zu einem Funktionsausfall kommen kann.
- Sorgen Sie für mindestens 10 Millimeter Platz zwischen dem Produkt und anderen Geräten über oder unter diesem Gerät oder zu den Seiten des Racks.
- Platzieren Sie keine Objekte im Bereich der Rückseite dieses Geräts, um eine ordnungsgemäße Entlüftung dieses Geräts zu gewährleisten.
- Die erforderlichen Technischen Daten des Racks sind wie folgt:
 - 19-Zoll-Rack nach EIA-Standard
 - Rack mit 1 höhenverstellbarer HE
 - Rackeinschub mit einer Standfläche, auf der das Produkt steht, oder mit einer Führungsschiene, die das Produkt stützt

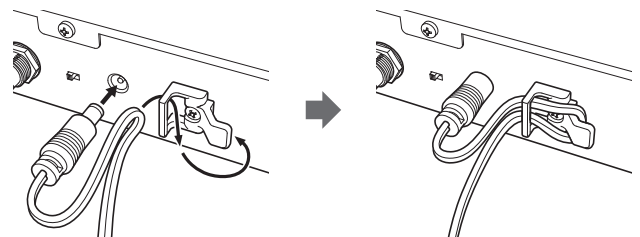
Wartung

- Wenn das Produkt verschmutzt oder staubig ist, schalten Sie auf jeden Fall das angeschlossene Gerät aus und wischen Sie das Produkt mit einem trockenen, weichen Tuch ab.
- Verwenden Sie kein Benzin, Verdünnung oder Kontaktspray. Diese können das Produkt verformen oder auf andere Weise beschädigen und sogar einen Ausfall bewirken.
- Wenn Sie das Produkt über einen längeren Zeitraum lagern, wickeln Sie es zum Schutz vor Staub in Folie ein.

Bezeichnungen und Funktion der Komponenten



- 1** Netztaaste
Mit dieser Taste schalten Sie das Gerät ein bzw. aus.
- 2** Betriebsanzeige
Die Betriebsanzeige leuchtet bei eingeschaltetem Gerät.
- 3** Anzeige für Antennenstromversorgung
Leuchtet weiß, wenn die Antennenbuchse 12 V DC liefert.
- 4** Eingangsbuchse Antenne B
Die Antennenbuchse kann eine Speisespannung von 12 V DC liefern.
- 5** Kaskadierungs-Ausgangsbuchse Antenne B
Diese Buchse ermöglicht eine Kaskadierung des Ausgangs für Kanal B.
Das Signal kann zur Antenneneingangsbuchse eines weiteren ATW-DA49a geführt werden.
- 6** Ausgangsbuchse Antenne B
Dies sind die vier Verteiler-Ausgangsbuchsen für Kanal B.
- 7** Ausgangsbuchse Antenne A
Dies sind die vier Verteiler-Ausgangsbuchsen für Kanal A.
- 8** Kaskadierungs-Ausgangsbuchse Antenne A
Diese Buchse ermöglicht eine Kaskadierung des Ausgangs für Kanal A.
Das Signal kann zur Antenneneingangsbuchse eines weiteren ATW-DA49a geführt werden.
- 9** Eingangsbuchse Antenne A
Die Antennenbuchse kann eine Speisespannung von 12 V DC liefern.
- 10** Ein-/Ausschalter für Antennenstromversorgung
Durch Einschalten der Antennenstromversorgung können die Antennen über ihre Eingangsbuchsen mit 12 V DC gespeist werden.
 - Die werksseitige Voreinstellung ist OFF (Aus).
- 11** Anschlussbuchse für das Netzteil
Eingangsbuchse für den Netzadapter.
- 12** Haken für Netzadapterkabel
Wickeln Sie das Kabel des Netzadapters um den Haken. So kann sich der Stecker nicht versehentlich aus der Buchse lösen, wenn am Kabel gezogen wird.
Die Abbildung unten zeigt, wie das Kabel um den Haken geführt wird.

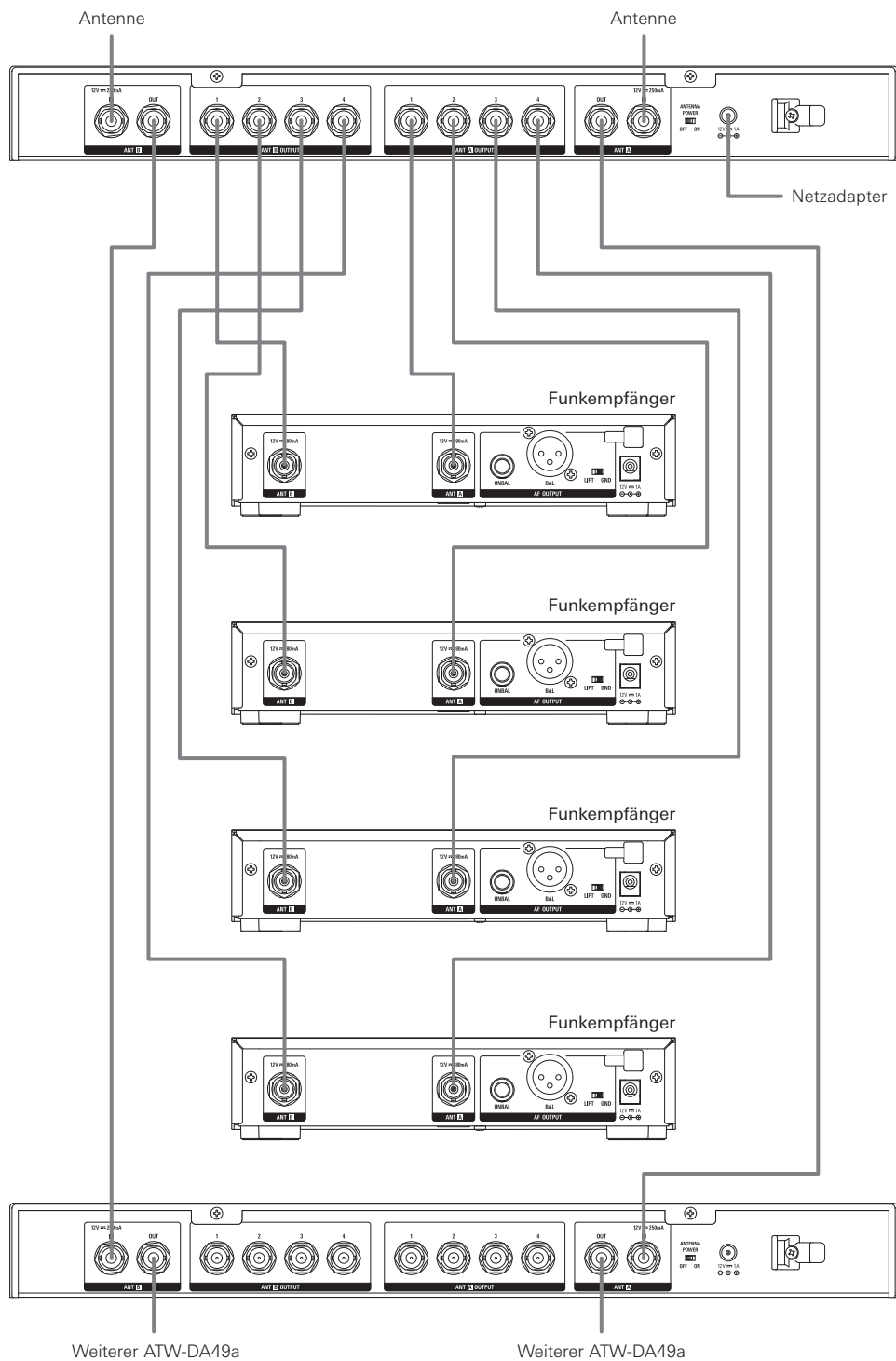


Anschlüsse vornehmen

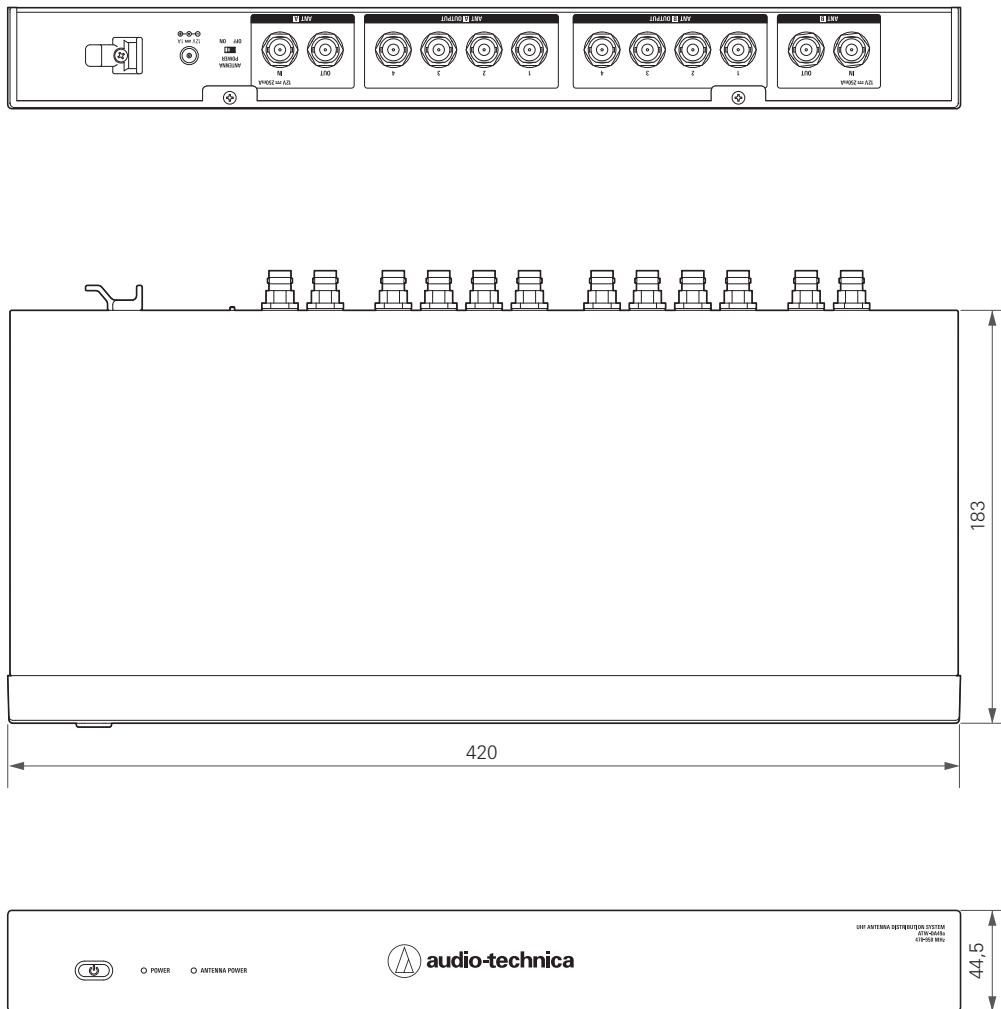
Vorsichtsmaßnahmen beim Anschließen

- Achten Sie darauf, dass die Antennenstromversorgung des anzuschließenden Funkempfängers ausgeschaltet ist. Zur Vorgehensweise beim Anschließen siehe die Bedienungsanleitung des Funkempfängers.
- Vergewissern Sie sich vor dem Anschließen einer Antenne unbedingt, dass der Ein-/Ausschalter für die Antennenstromversorgung ausgeschaltet ist. Wenn eine Antenne mit Speisespannung versorgt werden soll, schließen Sie zuerst die Antenne an und schalten Sie dann den Ein-/Ausschalter für die Antennenstromversorgung ein.
- Kontrollieren Sie vor der Verwendung das Frequenzband des anzuschließenden Funkempfängers, die Antenne und das Zubehör.

Es können bis zu drei weitere Antennenverteiler ATW-DA49a (insgesamt vier) angeschlossen werden (empfohlen).



Abmessungen



(Einheit: mm)

Technische Daten

Frequenzumfang	470 bis 950 MHz
Eingänge/Ausgänge	2x 1 Eingang, 2x 4 Ausgänge, 2x 1 Kaskadierungsausgang
Eingangs-/Ausgangsbuchse	BNC
OIP3	+30 dBm (typ.)
RF-Ausgangsverstärkung	+1,0 dB \pm 3,0 dB
Eingangs-/Ausgangsverstärkung	+1,0 dB \pm 3,0 dB
Stromversorgung am Antenneneingang	12 V DC, max. 250 mA \times 2
Stromversorgung	externes Schaltnetzteil 100 bis 240 V AC (50/60 Hz), ausgangsseitig 12 V DC / 1 A (Mittelkontakt positiv)
Betriebstemperaturbereich	-5 °C bis 45 °C
Abmessungen	420 mm \times 44,5 mm \times 183 mm (B \times H \times T) (ohne hervorstehende Teile)
Gewicht	1,5 kg
Zubehör	Rack-Montagesatz (Rack-Befestigung (kurz) \times 2, Abdeckkappe \times 2, Befestigungsschraube \times 4), BNC-Kabel \times 8, Netzadapter

Aufgrund der technischen Weiterentwicklung können sich die technischen Daten des Produkts ohne Ankündigung ändern.

Audio-Technica Corporation

2-46-1 Nishi-naruse, Machida, Tokyo 194-8666, Japan

www.audio-technica.com

©2022 Audio-Technica Corporation

Global Support Contact: www.at-globalsupport.com

232417190-04-02 ver.1 2019.08.01
ver.2 2022.11.01