

ATW-DA49a

Quick Start Guide / UHF Antenna Distribution System

Guide de démarrage rapide / Système de distribution d’antenne UHF

Kurzanleitung / UHF-Antennenverteilungssystem

Guida rapida / Sistema di distribuzione dell’antenna UHF

Guía de inicio rápido / Sistema de distribución de antena UHF

Guia de início rápido / Sistema de distribuição de antena UHF

Краткое руководство по установке / Распределительная система УВЧ-антенны

快速启动指南 / UHF 天线分配系统

快速入門指南 / UHF 天線分布系統

간편 사용 설명서 / UHF 안테나 분산 시스템

クイックスタートガイド /UHF アンテナディストリビューションシステム

Deutsch

Español

Vielen Dank für den Kauf dieses Audio-Technica-Produkts. Lesen Sie diese Sicherheitsanweisungen vor Gebrauch des Produkts, um sicherzustellen, dass Sie es korrekt verwenden. Bitte bewahren Sie die Anleitung für später anfallende Fragen auf.

■ Sicherheitsvorkehrungen

Obwohl dieses Produkt für die sichere Anwendung konstruiert wurde, kann falsche Verwendung einen Unfall verursachen. Beachten Sie zu Ihrer Sicherheit alle Hinweise, wenn Sie das Produkt verwenden.

- Wichtige Informationen**
- Warnung:** Setzen Sie das Gerät weder Regen noch Feuchtigkeit aus, um die Gefahr eines Brands oder Stromschlags zu vermeiden.
- Vorsicht:**
 - Das Gerät darf weder Tropf- noch Spritzwasser ausgesetzt werden.
 - Öffnen Sie das Gehäuse nicht, um die Gefahr eines Stromschlags zu vermeiden.
 - Überlassen Sie Wartungs- oder Reparaturarbeiten nur qualifiziertem Fachpersonal.
 - Das Gerät darf keiner übermäßigen Hitzeinwirkung, beispielsweise direktem Sonnenlicht, Feuer oder ähnlichem, ausgesetzt werden.
 - Schützen Sie das Gerät vor starken Erschütterungen.
 - Dieses Gerät sollte in der Nähe einer Steckdose platziert werden, damit Sie das Netzteil jederzeit schnell erreichen können.
 - Trennen Sie das Netzteil in einem Notfall unverzüglich.
 - Stellen Sie keine mit Flüssigkeiten gefüllten Gegenstände (z. B. Vasen) auf das Gerät.
 - Stellen Sie keine offenen Feuerquellen (wie brennende Kerzen) auf das Gerät, um die Gefahr eines Brands zu vermeiden.
 - Stellen Sie dieses Gerät nicht an einem beengten Ort auf, wie beispielsweise einem Bücherregal oder Ähnlichem.
 - Installieren Sie das Gerät nur an Orten mit guter Belüftung.

Deutch

audio-technica

English

Thank you for purchasing this Audio-Technica product. Before using the product, read through this caution guide to ensure that you will use the product correctly. Please keep this manual for future reference.

■ Safety precautions

Although this product was designed to be used safely, failing to use it correctly may result in an accident. To ensure safety, observe all warnings and cautions while using the product.

■ Important information

Warning: To prevent fire or shock hazard, do not expose this apparatus to rain or moisture.

- Do not expose this apparatus to drips or splashes.
- To avoid electric shock, do not open the cabinet.
- Refer servicing to qualified personnel only.
- Do not expose this apparatus to excessive heat such as sunshine, fire or the like.
- Do not subject this apparatus to strong impact.
- This apparatus should be located close enough to the AC outlet so that you can easily grasp the AC adapter at any time.
- In case of emergency, disconnect the AC adapter quickly.
- Do not place any objects filled with liquids, such as vases, on this apparatus.
- To prevent fire, do not place any naked flame sources (such as lighted candles) on this apparatus.
- Do not install this apparatus in a confined space such as a bookcase or similar unit.
- Install this apparatus only in the place where ventilation is good.

■ Consignes de sécurité

Bien que ce produit ait été conçu pour assurer une utilisation en toute sécurité, tout usage incorrect est susceptible de provoquer un accident. Pour votre sécurité respectez tous les avertissements et mises en garde lorsque vous utilisez le produit.

■ Informations importantes

Avertissement : Pour éviter tout risque de choc électrique ou d’incendie, n’exposez pas cet appareil à la pluie ou à l’humidité.

Attention :

- Protégez cet appareil des projections et des gouttes d’eau.
- N’exposez pas cet équipement à des températures excessives, telles que celles de la lumière directe du soleil, d’une flamme ou autres.
- Ne soumettez pas cet équipement à de forts impacts.
- Placez l’appareil à proximité d’une prise de courant pour une utilisation aisée et à tout moment de l’adaptateur secteur.
- En cas d’urgence, débranchez rapidement l’adaptateur secteur.
- Ne placez pas d’objets remplis de liquides, tels que des vases, sur l’appareil.
- Pour éviter tout risque d’incendie, ne placez pas de flammes nues (telles que des bougies allumées) sur l’appareil.
- N’installez pas cet appareil dans un espace confiné tel qu’une étagère ou un endroit similaire.
- Installez cet appareil uniquement dans des endroits avec une bonne ventilation.

■ Informazioni importanti

Avvertenza: Per evitare il pericolo di incendi o scosse elettriche, non esporre questo apparecchio alla pioggia o all’umidità.

Attenzione:

- Non esporre questo apparecchio a sgoccioli o schizzi di liquidi.
- Per evitare scosse elettriche, non aprire il telaio.
- Per l’assistenza, rivolgersi esclusivamente a personale qualificato.
- Non esporre questo apparecchio a calore eccessivo, ad esempio luce solare, fiamme esposte o simili.
- Non sottoporre questo apparecchio a forti urti.
- L’apparecchio va posizionato in prossimità di una presa elettrica CA per agevolare il collegamento dell’adattatore Ca in qualsiasi momento.
- In caso d’emergenza scollegare rapidamente l’adattatore CA.
- Non collocare sopra l’apparecchio oggetti riempiti con liquidi, ad esempio vasi con fiori.
- Per evitare il pericolo di incendi, non collocare fonti a fiamma viva (ad esempio candele accese) su questo apparecchio.
- Non installare questo apparecchio in spazi ristretti come scaffali o simili.
- Installare questo apparecchio in ambienti ben ventilati.

■ Informazioni importanti

Advertência: Para evitar o perigo de incêndio ou choque elétrico, não exponha a unidade a chuva ou umidade.

Atenção:

- Evite expor este aparelho a gotejamento ou respingos.
- Para evitar a ocorrência de um choque elétrico, não abra a caixa.
- Todos os reparos devem ser realizados por pessoal qualificado.
- O aparelho deve estar suficientemente perto da tomada de CA para que seja possível desligar facilmente o adaptador CA em qualquer momento.
- Em caso de emergência, desconecte rapidamente o adaptador CA.
- Não coloque objetos cheios de líquidos, como jarras, em cima do aparelho.
- Para evitar perigo de incêndio, não coloque nenhuma fonte de chama livre (p. ex., velas acesas) sobre o aparelho.
- Não instale este aparelho em um espaço reduzido, como uma estante ou algo semelhante.
- Para instalar este aparelho, escolha um local bem ventilado.

Informações importantes

Advertência: Para evitar o perigo de incêndio ou choque elétrico, não exponha a unidade a chuva ou umidade.

Atenção:

- Evite expor este aparelho a gotejamento ou respingos.
- Para evitar a ocorrência de um choque elétrico, não abra a caixa.
- Todos os reparos devem ser realizados por pessoal qualificado.
- O aparelho deve estar suficientemente perto da tomada de CA para que seja possível desligar facilmente o adaptador CA em qualquer momento.
- Em caso de emergência, desconecte rapidamente o adaptador CA.
- Não coloque objetos cheios de líquidos, como jarras, em cima do aparelho.
- Para evitar perigo de incêndio, não coloque nenhuma fonte de chama livre (p. ex., velas acesas) sobre o aparelho.
- Não instale este aparelho em um espaço reduzido, como uma estante ou algo semelhante.
- Para instalar este aparelho, escolha um local bem ventilado.

Informações importantes

Advertência: Para evitar o perigo de incêndio ou choque elétrico, não exponha a unidade a chuva ou umidade.

Atenção:

- Evite expor este aparelho a gotejamento ou respingos.
- Para evitar a ocorrência de um choque elétrico, não abra a caixa.
- Todos os reparos devem ser realizados por pessoal qualificado.
- O aparelho deve estar suficientemente perto da tomada de CA para que seja possível desligar facilmente o adaptador CA em qualquer momento.
- Em caso de emergência, desconecte rapidamente o adaptador CA.
- Não coloque objetos cheios de líquidos, como jarras, em cima do aparelho.
- Para evitar perigo de incêndio, não coloque nenhuma fonte de chama livre (p. ex., velas acesas) sobre o aparelho.
- Não instale este aparelho em um espaço reduzido, como uma estante ou algo semelhante.
- Para instalar este aparelho, escolha um local bem ventilado.

Informações importantes

Advertência: Para evitar o perigo de incêndio ou choque elétrico, não exponha a unidade a chuva ou umidade.

Atenção:

- Evite expor este aparelho a gotejamento ou respingos.
- Para evitar a ocorrência de um choque elétrico, não abra a caixa.
- Todos os reparos devem ser realizados por pessoal qualificado.
- O aparelho deve estar suficientemente perto da tomada de CA para que seja possível desligar facilmente o adaptador CA em qualquer momento.
- Em caso de emergência, desconecte rapidamente o adaptador CA.
- Não coloque objetos cheios de líquidos, como jarras, em cima do aparelho.
- Para evitar perigo de incêndio, não coloque nenhuma fonte de chama livre (p. ex., velas acesas) sobre o aparelho.
- Não instale este aparelho em um espaço reduzido, como uma estante ou algo semelhante.
- Para instalar este aparelho, escolha um local bem ventilado.

Informações importantes

Advertência: Para evitar o perigo de incêndio ou choque elétrico, não exponha a unidade a chuva ou umidade.

Atenção:

- Evite expor este aparelho a gotejamento ou respingos.
- Para evitar a ocorrência de um choque elétrico, não abra a caixa.
- Todos os reparos devem ser realizados por pessoal qualificado.
- O aparelho deve estar suficientemente perto da tomada de CA para que seja possível desligar facilmente o adaptador CA em qualquer momento.
- Em caso de emergência, desconecte rapidamente o adaptador CA.
- Não coloque objetos cheios de líquidos, como jarras, em cima do aparelho.
- Para evitar perigo de incêndio, não coloque nenhuma fonte de chama livre (p. ex., velas acesas) sobre o aparelho.
- Não instale este aparelho em um espaço reduzido, como uma estante ou algo semelhante.
- Para instalar este aparelho, escolha um local bem ventilado.

Informações importantes

Advertência: Para evitar o perigo de incêndio ou choque elétrico, não exponha a unidade a chuva ou umidade.

Atenção:

- Evite expor este aparelho a gotejamento ou respingos.
- Para evitar a ocorrência de um choque elétrico, não abra a caixa.
- Todos os reparos devem ser realizados por pessoal qualificado.
- O aparelho deve estar suficientemente perto da tomada de CA para que seja possível desligar facilmente o adaptador CA em qualquer momento.
- Em caso de emergência, desconecte rapidamente o adaptador CA.
- Não coloque objetos cheios de líquidos, como jarras, em cima do aparelho.
- Para evitar perigo de incêndio, não coloque nenhuma fonte de chama livre (p. ex., velas acesas) sobre o aparelho.
- Não instale este aparelho em um espaço reduzido, como uma estante ou algo semelhante.
- Para instalar este aparelho, escolha um local bem ventilado.

Informações importantes

Advertência: Para evitar o perigo de incêndio ou choque elétrico, não exponha a unidade a chuva ou umidade.

Atenção:

- Evite expor este aparelho a gotejamento ou respingos.
- Para evitar a ocorrência de um choque elétrico, não abra a caixa.
- Todos os reparos devem ser realizados por pessoal qualificado.
- O aparelho deve estar suficientemente perto da tomada de CA para que seja possível desligar facilmente o adaptador CA em qualquer momento.
- Em caso de emergência, desconecte rapidamente o adaptador CA.
- Não coloque objetos cheios de líquidos, como jarras, em cima do aparelho.
- Para evitar perigo de incêndio, não coloque nenhuma fonte de chama livre (p. ex., velas acesas) sobre o aparelho.
- Não instale este aparelho em um espaço reduzido, como uma estante ou algo semelhante.
- Para instalar este aparelho, escolha um local bem ventilado.

Informações importantes

Advertência: Para evitar o perigo de incêndio ou choque elétrico, não exponha a unidade a chuva ou umidade.

Atenção:

- Evite expor este aparelho a gotejamento ou respingos.
- Para evitar a ocorrência de um choque elétrico, não abra a caixa.
- Todos os reparos devem ser realizados por pessoal qualificado.
- O aparelho deve estar suficientemente perto da tomada de CA para que seja possível desligar facilmente o adaptador CA em qualquer momento.
- Em caso de emergência, desconecte rapidamente o adaptador CA.
- Não coloque objetos cheios de líquidos, como jarras, em cima do aparelho.
- Para evitar perigo de incêndio, não coloque nenhuma fonte de chama livre (p. ex., velas acesas) sobre o aparelho.
- Não instale este aparelho em um espaço reduzido, como uma estante ou algo semelhante.
- Para instalar este aparelho, escolha um local bem ventilado.

Informações importantes

Advertência: Para evitar o perigo de incêndio ou choque elétrico, não exponha a unidade a chuva ou umidade.

Atenção:

- Evite expor este aparelho a gotejamento ou respingos.
- Para evitar a ocorrência de um choque elétrico, não abra a caixa.
- Todos os reparos devem ser realizados por pessoal qualificado.
- O aparelho deve estar suficientemente perto da tomada de CA para que seja possível desligar facilmente o adaptador CA em qualquer momento.
- Em caso de emergência, desconecte rapidamente o adaptador CA.
- Não coloque objetos cheios de líquidos, como jarras, em cima do aparelho.
- Para evitar perigo de incêndio, não coloque nenhuma fonte de chama livre (p. ex., velas acesas) sobre o aparelho.
- Não instale este aparelho em um espaço reduzido, como uma estante ou algo semelhante.
- Para instalar este aparelho, escolha um local bem ventilado.

Informações importantes

Advertência: Para evitar o perigo de incêndio ou choque elétrico, não exponha a unidade a chuva ou umidade.

Atenção:

- Evite expor este aparelho a gotejamento ou respingos.
- Para evitar a ocorrência de um choque elétrico, não abra a caixa.
- Todos os reparos devem ser realizados por pessoal qualificado.
- O aparelho deve estar suficientemente perto da tomada de CA para que seja possível desligar facilmente o adaptador CA em qualquer momento.
- Em caso de emergência, desconecte rapidamente o adaptador CA.
- Não coloque objetos cheios de líquidos, como jarras, em cima do aparelho.
- Para evitar perigo de incêndio, não coloque nenhuma fonte de chama livre (p. ex., velas acesas) sobre o aparelho.
- Não instale este aparelho em um espaço reduzido, como uma estante ou algo semelhante.
- Para instalar este aparelho, escolha um local bem ventilado.

Informações importantes

Advertência: Para evitar o perigo de incêndio ou choque elétrico, não exponha a unidade a chuva ou umidade.

Atenção:

- Evite expor este aparelho a gotejamento ou respingos.
- Para evitar a ocorrência de um choque elétrico, não abra a caixa.
- Todos os reparos devem ser realizados por pessoal qualificado.
- O aparelho deve estar suficientemente perto da tomada de CA para que seja possível desligar facilmente o adaptador CA em qualquer momento.
- Em caso de emergência, desconecte rapidamente o adaptador CA.
- Não coloque objetos cheios de líquidos, como jarras, em cima do aparelho.
- Para evitar perigo de incêndio, não coloque nenhuma fonte de chama livre (p. ex., velas acesas) sobre o aparelho.
- Não instale este aparelho em um espaço reduzido, como uma estante ou algo semelhante.
- Para instalar este aparelho, escolha um local bem ventilado.

Informações importantes

Advertência: Para evitar o perigo de incêndio ou choque elétrico, não exponha a unidade a chuva ou umidade.

Atenção:

- Evite expor este aparelho a gotejamento ou respingos.
- Para evitar a ocorrência de um choque elétrico, não abra a caixa.
- Todos os reparos devem ser realizados por pessoal qualificado.
- O aparelho deve estar suficientemente perto da tomada de CA para que seja possível desligar facilmente o adaptador CA em qualquer momento.
- Em caso de emergência, desconecte rapidamente o adaptador CA.
- Não coloque objetos cheios de líquidos, como jarras, em cima do aparelho.
- Para evitar perigo de incêndio, não coloque nenhuma fonte de chama livre (p. ex., velas acesas) sobre o aparelho.
- Não instale este aparelho em um espaço reduzido, como uma estante ou algo semelhante.
- Para instalar este aparelho, escolha um local bem ventilado.

Informações importantes

Advertência: Para evitar o perigo de incêndio ou choque elétrico, não exponha a unidade a chuva ou umidade.

Atenção:

- Evite expor este aparelho a gotejamento ou respingos.
- Para evitar a ocorrência de um choque elétrico, não abra a caixa.
- Todos os reparos devem ser realizados por pessoal qualificado.
- O aparelho deve estar suficientemente perto da tomada de CA para que seja possível desligar facilmente o adaptador CA em qualquer momento.
- Em caso de emergência, desconecte rapidamente o adaptador CA.
- Não coloque objetos cheios de líquidos, como jarras, em cima do aparelho.
- Para evitar perigo de incêndio, não coloque nenhuma fonte de chama livre (p. ex., velas acesas) sobre o aparelho.
- Não instale este aparelho em um espaço reduzido, como uma estante ou algo semelhante.
- Para instalar este aparelho, escolha um local bem ventilado.

Informações importantes

Advertência: Para evitar o perigo de incêndio ou choque elétrico, não exponha a unidade a chuva ou umidade.

Atenção:

- Evite expor este aparelho a gotejamento ou respingos.
- Para evitar a ocorrência de um choque elétrico, não abra a caixa.
- Todos os reparos devem ser realizados por pessoal qualificado.
- O aparelho deve estar suficientemente perto da tomada de CA para que seja possível desligar facilmente o adaptador CA em qualquer momento.
- Em caso de emergência, desconecte rapidamente o adaptador CA.
- Não coloque objetos cheios de líquidos, como jarras, em cima do aparelho.
- Para evitar perigo de incêndio, não coloque nenhuma fonte de chama livre (p. ex., velas acesas) sobre o aparelho.
- Não instale este aparelho em um espaço reduzido, como uma estante ou algo semelhante.
- Para instalar este aparelho, escolha um local bem ventilado.

Informações importantes

Advertência: Para evitar o perigo de incêndio ou choque elétrico, não exponha a unidade a chuva ou umidade.

Atenção:

- Evite expor este aparelho a gotejamento ou respingos.
- Para evitar a ocorrência de um choque elétrico, não abra a caixa.
- Todos os reparos devem ser realizados por pessoal qualificado.
- O aparelho deve estar suficientemente perto da tomada de CA para que seja possível desligar facilmente o adaptador CA em qualquer momento.
- Em caso de emergência, desconecte rapidamente o adaptador CA.
- Não coloque objetos cheios de líquidos, como jarras, em cima do aparelho.
- Para evitar perigo de incêndio, não coloque nenhuma fonte de chama livre (p. ex., velas acesas) sobre o aparelho.
- Não instale este aparelho em um espaço reduzido, como uma estante ou algo semelhante.
- Para instalar este aparelho, escolha um local bem ventilado.

Informações importantes

Advertência: Para evitar o perigo de incêndio ou choque elétrico, não exponha a unidade a chuva ou umidade.

Atenção:

- Evite expor este aparelho a gotejamento ou respingos.
- Para evitar a ocorrência de um choque elétrico, não abra a caixa.
- Todos os reparos devem ser realizados por pessoal qualificado.
- O aparelho deve estar suficientemente perto da tomada de CA para que seja possível desligar facilmente o adaptador CA em qualquer momento.
- Em caso de emergência, desconecte rapidamente o adaptador CA.
- Não coloque objetos cheios de líquidos, como jarras, em cima do aparelho.
- Para evitar perigo de incêndio, não coloque nenhuma fonte de chama livre (p. ex., velas acesas) sobre o aparelho.
- Não instale este aparelho em um espaço reduzido, como uma estante ou algo semelhante.
- Para instalar este aparelho, escolha um local bem ventilado.

Informações importantes

Advertência: Para evitar o perigo de incêndio ou choque elétrico, não exponha a unidade a chuva ou umidade.

Atenção:

- Evite expor este aparelho a gotejamento ou respingos.
- Para evitar a ocorrência de um choque elétrico, não abra a caixa.
- Todos os reparos devem ser realizados por pessoal qualificado.
- O aparelho deve estar suficientemente perto da tomada de CA para que seja possível desligar facilmente o adaptador CA em qualquer momento.
- Em caso de emergência, desconecte rapidamente o adaptador CA.
- Não coloque objetos cheios de líquidos, como jarras, em cima do aparelho.
- Para evitar perigo de incêndio, não coloque nenhuma fonte de chama livre (p. ex., velas acesas) sobre o aparelho.
- Não instale este aparelho em um espaço reduzido, como uma estante ou algo semelhante.
- Para instalar este aparelho, escolha um local bem ventilado.

Informações importantes

Advertência: Para evitar o perigo de incêndio ou choque elétrico, não exponha a unidade a chuva ou umidade.

Atenção:

- Evite expor este aparelho a gotejamento ou respingos.
- Para evitar a ocorrência de um choque elétrico, não abra a caixa.
- Todos os reparos devem ser realizados por pessoal qualificado.
- O aparelho deve estar suficientemente perto da tomada de CA para que seja possível desligar facilmente o adaptador CA em qualquer momento.
- Em caso de emergência, desconecte rapidamente o adaptador CA.
- Não coloque objetos cheios de líquidos, como jarras, em cima do aparelho.
- Para evitar perigo de incêndio, não coloque nenhuma fonte de chama livre (p. ex., velas acesas) sobre o aparelho.
- Não instale este aparelho em um espaço reduzido, como uma estante ou algo semelhante.
- Para instalar este aparelho, escolha um local bem ventilado.

Informações importantes

Advertência: Para evitar o perigo de incêndio ou choque elétrico, não exponha a unidade a chuva ou umidade.

Atenção:

- Evite expor este aparelho a gotejamento ou respingos.
- Para evitar a ocorrência de um choque elétrico, não abra a caixa.
- Todos os reparos devem ser realizados por pessoal qualificado.
- O aparelho deve estar suficientemente perto da tomada de CA para que seja possível desligar facilmente o adaptador CA em qualquer momento.
- Em caso de emergência, desconecte rapidamente o adaptador CA.
- Não coloque objetos cheios de líquidos, como jarras, em cima do aparelho.
- Para evitar perigo de incêndio, não coloque nenhuma fonte de chama livre (p. ex., velas acesas) sobre o aparelho.
- Não instale este aparelho em um espaço reduzido, como uma estante ou algo semelhante.
- Para instalar este aparelho, escolha um local bem ventilado.

Informações importantes

Advertência: Para evitar o perigo de incêndio ou choque elétrico, não exponha a unidade a chuva ou umidade.

Atenção:

- Evite expor este aparelho a gotejamento ou respingos.
- Para evitar a ocorrência de um choque elétrico, não abra a caixa.
- Todos os reparos devem ser realizados por pessoal qualificado.
- O aparelho deve estar suficientemente perto da tomada de CA para que seja possível desligar facilmente o adaptador CA em qualquer momento.
- Em caso de emergência, desconecte rapidamente o adaptador CA.
- Não coloque objetos cheios de líquidos, como jarras, em cima do aparelho.
- Para evitar perigo de incêndio, não coloque nenhuma fonte de chama livre (p. ex., velas acesas) sobre o aparelho.
- Não instale este aparelho em um espaço reduzido, como uma estante ou algo semelhante.
- Para instalar este aparelho, escolha um local bem ventilado.

Informações importantes

Advertência: Para evitar o perigo de incêndio ou choque elétrico, não exponha a unidade a chuva ou umidade.

Atenção:

- Evite expor este aparelho a gotejamento ou respingos.
- Para evitar a ocorrência de um choque elétrico, não abra a caixa.
- Todos os reparos devem ser realizados por pessoal qualificado.
- O aparelho deve estar suficientemente perto da tomada de CA para que seja possível desligar facilmente o adaptador CA em qualquer momento.
- Em caso de emergência, desconecte rapidamente o adaptador CA.
- Não coloque objetos cheios de líquidos, como jarras, em cima do aparelho.
- Para evitar perigo de incêndio, não coloque nenhuma fonte de chama livre (p. ex., velas acesas) sobre o aparelho.
- Não instale este aparelho em um espaço reduzido, como uma estante ou algo semelhante.
- Para instalar este aparelho, escolha um local bem ventilado.

Informações importantes

Advertência: Para evitar o perigo de incêndio ou choque elétrico, não exponha a unidade a chuva ou umidade.

Atenção:

- Evite expor este aparelho a gotejamento ou respingos.
- Para evitar a ocorrência de um choque elétrico, não abra a caixa.
- Todos os reparos devem ser realizados por pessoal qualificado.
- O aparelho deve estar suficientemente perto da tomada de CA para que seja possível desligar facilmente o adaptador CA em qualquer momento.
- Em caso de emergência, desconecte rapidamente o adaptador CA.
- Não coloque objetos cheios de líquidos, como jarras, em cima do aparelho.
- Para evitar perigo de incêndio, não coloque nenhuma fonte de chama livre (p. ex., velas acesas) sobre o aparelho.
- Não instale este aparelho em um espaço reduzido, como uma estante ou algo semelhante.
- Para instalar este aparelho, escolha um local bem ventilado.

Informações importantes

Advertência: Para evitar o perigo de incêndio ou choque elétrico, não exponha a unidade a chuva ou umidade.

Atenção:

- Evite expor este aparelho a gotejamento ou respingos.
- Para evitar a ocorrência de um choque elétrico, não abra a caixa.
- Todos os reparos devem ser realizados por pessoal qualificado.
- O aparelho deve estar suficientemente perto da tomada de CA para que seja possível desligar facilmente o adaptador CA em qualquer momento.
- Em caso de emergência, desconecte rapidamente o adaptador CA.
- Não coloque objetos cheios de líquidos, como jarras, em cima do aparelho.
- Para evitar perigo de incêndio, não coloque nenhuma fonte de chama livre (p. ex., velas acesas) sobre o aparelho.
- Não instale este aparelho em um espaço reduzido, como uma estante ou algo semelhante.
- Para instalar este aparelho, escolha um local bem ventilado.

Informações importantes

Advertência: Para evitar o perigo de incêndio ou choque elétrico, não exponha a unidade a chuva ou umidade.

Atenção:

- Evite expor este aparelho a gotejamento ou respingos.
- Para evitar a ocorrência de um choque elétrico, não abra a caixa.
- Todos os reparos devem ser realizados por pessoal qualificado.
- O aparelho deve estar suficientemente perto da tomada de CA para que seja possível desligar facilmente o adaptador CA em qualquer momento.
- Em caso de emergência, desconecte rapidamente o adaptador CA.
- Não coloque objetos cheios de líquidos, como jarras, em cima do aparelho.
- Para evitar perigo de incêndio, não coloque nenhuma fonte de chama livre (p. ex., velas acesas) sobre o aparelho.
- Não instale este aparelho em um espaço reduzido, como uma estante ou algo semelhante.
- Para instalar este aparelho, escolha um local bem ventilado.

Informações importantes

Advertência: Para evitar o perigo de incêndio ou choque elétrico, não exponha a unidade a chuva ou umidade.

Atenção:

- Evite expor este aparelho a gotejamento ou respingos.
- Para evitar a ocorrência de um choque elétrico, não abra a caixa.
- Todos os reparos devem ser realizados por pessoal qualificado.
- O aparelho deve estar suficientemente perto da tomada de CA para que seja possível desligar facilmente o adaptador CA em qualquer momento.
- Em caso de emergência, desconecte rapidamente o adaptador CA.
- Não coloque objetos cheios de líquidos, como jarras, em cima do aparelho.
- Para evitar perigo de incêndio, não coloque nenhuma fonte de chama livre (p. ex., velas acesas) sobre o aparelho.
- Não instale este aparelho em um espaço reduzido, como uma estante ou algo semelhante.
- Para instalar este aparelho, escolha um local bem ventilado.

Informações importantes

Advertência: Para evitar o perigo de incêndio ou choque elétrico, não exponha a unidade a chuva ou umidade.

Atenção:

- Evite expor este aparelho a gotejamento ou respingos.
- Para evitar a ocorrência de um choque elétrico, não abra a caixa.
- Todos os reparos devem ser realizados por pessoal qualificado.
- O aparelho deve estar suficientemente perto da tomada de CA para que seja possível desligar facilmente o adaptador CA em qualquer momento.
- Em caso de emergência, desconecte rapidamente o adaptador CA.
- Não coloque objetos cheios de líquidos, como jarras, em cima do aparelho.
- Para evitar perigo de incêndio, não coloque nenhuma fonte de chama livre (p. ex., velas acesas) sobre o aparelho.
- Não instale este aparelho em um espaço reduzido, como uma estante ou algo semelhante.
- Para instalar este aparelho, escolha um local bem ventilado.

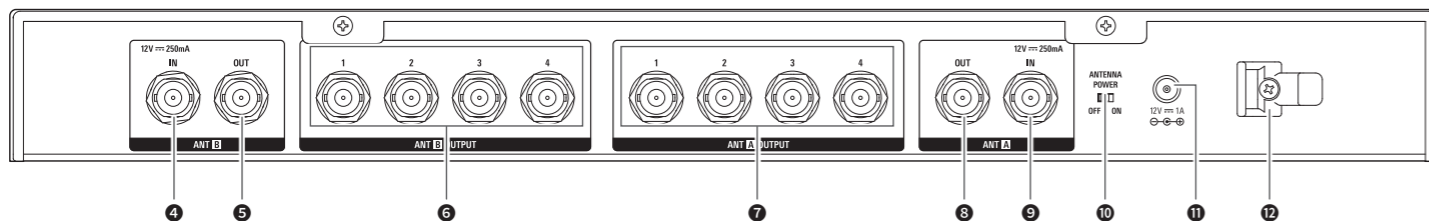
Informações importantes

Advertência: Para evitar o perigo de incêndio ou choque elétrico, não exponha a unidade a chuva ou umidade.

Atenção:

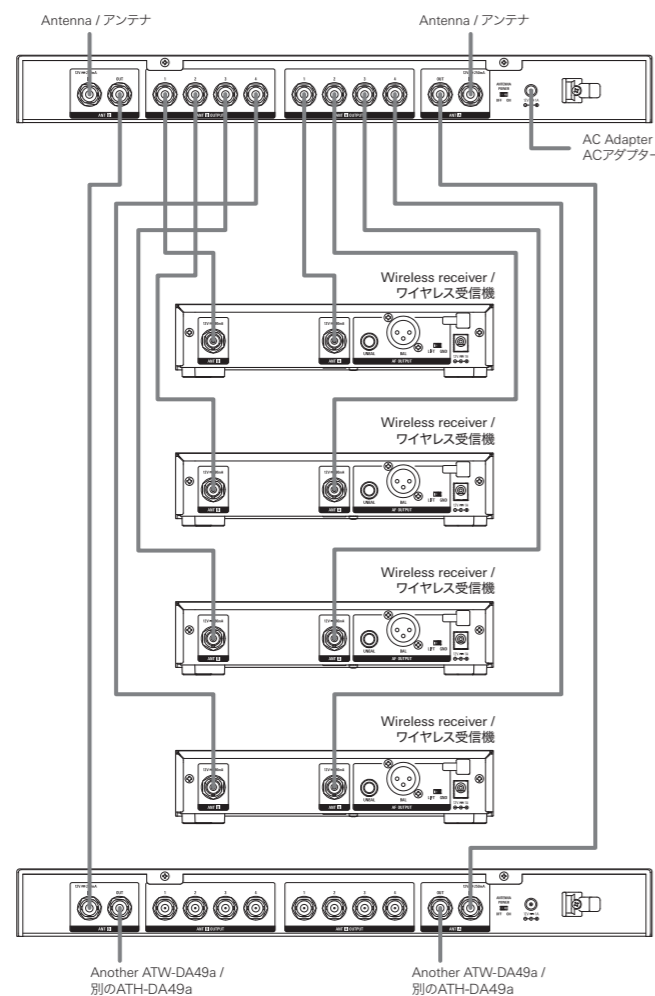
- Evite expor este aparelho a gotejamento ou respingos.
- Para evitar a ocorrência de um choque elétrico, não abra a caixa.
- Todos os reparos devem ser realizados por pessoal qualificado.</

■ Part names and functions / 各部の名称



- ① Power button / 電源ボタン
- ② Power indicator / 電源インジケータ
- ③ Antenna power indicator / アンテナ電源インジケータ
- ④ Antenna B input jack / アンテナB入力端子
- ⑤ Antenna B cascade output jack / アンテナBカスケード出力端子
- ⑥ Antenna B output jack / アンテナB出力端子
- ⑦ Antenna A output jack / アンテナA出力端子
- ⑧ Antenna A cascade output jack / アンテナAカスケード出力端子
- ⑨ Antenna A input jack / アンテナA入力端子
- ⑩ Antenna power switch / アンテナ電源スイッチ
- ⑪ Power input jack / DC入力端子
- ⑫ AC adapter cord hook / ACアダプターコード抜け防止フック

■ Making connections / 接続方法



保証と規定について (必ずお読みください)

For Japan Only

本製品の保証は、定められた保証期間、条件のもとにおいて無料修理をお約束するものです。従って、この記事内容によってお客様の法律上の権利が制限されるものではありません。本製品の保証は日本国内での購入ご使用の場合のみ有効です。(This warranty is valid only for products purchased and used in Japan.)
 本製品には保証書は付属しておりません。お買い上げの際の領収書またはレシートなどは大切に保管してください。修理の際、保証開始日の確認のためにご提示いただけます。保証期間中に、取扱説明や接続・注意書きに沿ったご使用において、故障や品質不良が発生した場合は、お買い上げ日より1年間を製品保証期間として無料修理(製品により無料代替)をさせていただきます。消耗・摩耗した部品、その他の付属品、及び本製品や接続した機器のソフトウェアやデータなどは補償いたしかねます。また保証期間内でも以下の場合、製品保証は適用されません。

1. ご購入年月日(保証開始時期)を証明するもの(お買い上げレシートなど)がない場合。
2. お買い上げ後の落下・圧迫・衝撃などによる損傷、変形。
3. 取り扱いの誤りによる故障。
4. 本製品以外の機器が原因となって生じた故障。
5. 当社以外で行われた修理や分解、改造で生じた故障。
6. 天災、公害、塩害、ガス害、異常電圧など、不可抗力による故障。
7. そのほか当社の合理的判断に基づき有料と認められる場合。

■ 製品保証期間後について

製品保証期間経過後も、有料で修理または製品代替をいたします。本製品の基本性能を維持するために必要な部品(補修用性能部品)は、生産完了後6年をめぐりに保有しています。

■ その他

保証の期間内、期間経過後を問わず、修理・検査のために製品をお送りいただく場合は、お客様に送料をご負担いただきます。予めご了承ください。

■ お問い合わせ先

製品保証および修理などにつきましてはお買い上げのお店、または当社ホームページの設備音響機器製品に関するサポート(プロオーディオ営業部プロフェッショナルSS課)までお問い合わせください。

■ ホームページ(サポート)

<https://www.audio-technica.co.jp/business/support/>

株式会社オーディオテクニカ
 〒194-8666 東京都町田市西成瀬2-46-1 <https://www.audio-technica.co.jp>

■ About User Manual / 取扱説明書について

For details, refer to the user manual available for download on our website:
<https://www.audio-technica.com>

本製品の使いかたを詳しく知りたい場合は、当社ホームページ(<https://www.audio-technica.co.jp>)からダウンロードできる取扱説明書を確認してください。

