

ATW-DA49a

Quick Start Guide / UHF Antenna Distribution System

Guide de démarrage rapide / Système de distribution d’antenne UHF

Kurzanleitung / UHF-Antennenverteilungssystem

Guida rapida / Sistema di distribuzione dell’antenna UHF

Guía de inicio rápido / Sistema de distribución de antena UHF

Guia de início rápido / Sistema de distribuição de antena UHF

Краткое руководство по установке / Распределительная система УВЧ-антенны

快速启动指南 / UHF 天线分配系统

快速入門指南 / UHF 天線分布系統

간편 사용 설명서 / UHF 안테나 분산 시스템

クイックスタートガイド /UHF アンテナディストリビューションシステム

Deutsch

Español

Vielen Dank für den Kauf dieses Audio-Technica-Produkts. Lesen Sie diese Sicherheitsanweisungen vor Gebrauch des Produkts, um sicherzustellen, dass Sie es korrekt verwenden. Bitte bewahren Sie die Anleitung für später anfallende Fragen auf.

■ Sicherheitsvorkehrungen

Obwohl dieses Produkt für die sichere Anwendung konstruiert wurde, kann falsche Verwendung einen Unfall verursachen. Beachten Sie zu Ihrer Sicherheit alle Hinweise, wenn Sie das Produkt verwenden.

- Wichtige Informationen**
- Warnung:** Setzen Sie das Gerät weder Regen noch Feuchtigkeit aus, um die Gefahr eines Brands oder Stromschlags zu vermeiden.
- Vorsicht:**
 - Das Gerät darf weder Tropf- noch Spritzwasser ausgesetzt werden.
 - Öffnen Sie das Gehäuse nicht, um die Gefahr eines Stromschlags zu vermeiden.
 - Überlassen Sie Wartungs- oder Reparaturarbeiten nur qualifiziertem Fachpersonal.
 - Das Gerät darf keiner übermäßigen Hitzeeinwirkung, beispielsweise direktem Sonnenlicht, Feuer oder ähnlichem, ausgesetzt werden.
 - Schützen Sie das Gerät vor starken Erschütterungen.
 - Dieses Gerät sollte in der Nähe einer Steckdose platziert werden, damit Sie das Netzteil jederzeit schnell erreichen können.
 - Trennen Sie das Netzteil in einem Notfall unverzüglich.
 - Stellen Sie keine mit Flüssigkeiten gefüllten Gegenstände (z. B. Vasen) auf das Gerät.
 - Stellen Sie keine offenen Feuerquellen (wie brennende Kerzen) auf das Gerät, um die Gefahr eines Brands zu vermeiden.
 - Stellen Sie dieses Gerät nicht an einem beengten Ort auf, wie beispielsweise einem Bücherregal oder Ähnlichem.
 - Installieren Sie das Gerät nur an Orten mit guter Belüftung.

Deutsch

Italiano

Grazie per aver scelto questo prodotto Audio-Technica. Prima dell’uso, leggere attentamente la presente guida precauzionale per assicurarsi di utilizzare correttamente il prodotto. Conservare il manuale per qualsiasi riferimento futuro.

- Precauzioni di sicurezza**
- Anche se questo prodotto è stato realizzato per essere utilizzato in piena sicurezza, l’uso scorretto potrebbe causare incidenti. Per garantire il massimo grado di sicurezza, osservare tutte le avvertenze e le precauzioni fornite per l’utilizzo del prodotto.
- Informazioni importanti**
- Avvertenza:** Per evitare il pericolo di incendi o scosse elettriche, non esporre questo apparecchio alla pioggia o all’umidità.
- Attenzione:**
 - Non esporre questo apparecchio a sgoccioli o schizzi di liquidi.
 - Per evitare scosse elettriche, non aprire il telaio.
 - Per l’assistenza, rivolgersi esclusivamente a personale qualificato.
 - Non esporre questo apparecchio a calore eccessivo, ad esempio luce solare, fiamme esposte o simili.
 - Non sottoporre questo apparecchio a forti urti.
 - L’apparecchio va posizionato in prossimità di una presa elettrica CA per agevolare il collegamento dell’adattatore Ca in qualsiasi momento.
 - In caso d’emergenza scollegare rapidamente l’adattatore CA.
 - Non collocare sopra l’apparecchio oggetti riempiti con liquidi, ad esempio vasi con fiori.
 - Per evitare il pericolo di incendi, non collocare fonti a fiamma viva (ad esempio candele accese) su questo apparecchio.
 - Non installare questo apparecchio in spazi ristretti come scaffali o simili.
 - Installare questo apparecchio in ambienti ben ventilati.

Russкий

Le agradecemos la compra de este producto de Audio-Technica. Antes de utilizarlo, lea esta Guía de precauciones para asegurarse de que lo utilizará correctamente. Conserve este manual para consultarlo en un futuro.

■ Advertencias de seguridad

Aunque este producto se ha diseñado para su uso seguro, si no lo utiliza de manera correcta puede provocar un accidente. Con el fin de garantizar la seguridad, respete todas las advertencias y precauciones mientras utiliza el producto.

- Información importante**
- Advertencia:** Para evitar el riesgo de que se produzca un incendio o una descarga eléctrica, no exponga la unidad a la lluvia ni a la humedad.
- Precaución:**
 - No deje que la unidad quede expuesta a goteos o salpicaduras.
 - Para evitar que se produzcan descargas eléctricas, no abra la caja de la unidad.
 - Diríjase sólo a personal cualificado para reparar la unidad.
 - No exponga este aparato al calor excesivo, por ejemplo, de la luz solar, el fuego o fuentes similares.
 - No someta la unidad a golpes fuertes.
 - La unidad debe estar lo suficientemente cerca de la toma de corriente CA para que se pueda coger el adaptador de CA con facilidad en cualquier momento.
 - En caso de emergencia, desconecte inmediatamente el adaptador de CA.
 - No coloque sobre la unidad ningún objeto que contenga líquido, por ejemplo, un florero.
 - Para evitar que se produzcan incendios, no coloque sobre la unidad fuentes de llamas vivas (como velas encendidas).
 - No instale la unidad en un lugar cerrado como una librería o mobiliario similar.
 - Instale la unidad únicamente en un lugar que disponga de una ventilación adecuada.

Русский

Благодарим вас за приобретение данного изделия компании Audio-Technica. Перед использованием изделия внимательно прочтите данное руководство по мерам предосторожности, чтобы обеспечить правильную эксплуатацию изделия. Сохраните данное руководство для использования в будущем.

■ Меры предосторожности

Несмотря на то, что конструкция данного изделия обеспечивает безопасность его использования, неправильное использование может привести к несчастному случаю. Для обеспечения безопасности соблюдайте все предупреждения и предостережения во время использования данного изделия.

- Важная информация**
- Предупреждение:** Во избежание возгорания или удара электрическим током не допускайте попадания дождя или иной влаги на этот аппарат.
- Не подвержайте устройство воздействию чрезмерного тепла, например, от солнечных лучей, огня и т. п.
- Не подвержайте устройство сильным ударам.
- Аппарат необходимо установить рядом с электрической розеткой таким образом, чтобы можно было легко выдернуть штепсель выпрямителя.
- В случае неисправности выпрямитель переменного тока следует немедленно отключить.
- Не ставьте на аппарат емкости, наполненные жидкостью (например, вазы).
- Во избежание возгорания не размещайте на аппарате источники открытого огня (например, горящие свечи).
- Не устанавливайте аппарат в замкнутом пространстве (например, в книжном шкафу или другом аналогичном месте).
- Выбирайте для установки аппарата только места с хорошей вентиляцией.

Изготовитель: Аудио-Техника Лтд.
Адрес предприятия-изготовителя: 194-8666 Токио Манча Ниси Нарусе 2-46-1



Сделано в Тайване

繁體中文

簡体中文

感谢您购买本“铁三角”产品。在使用产品之前，请全文阅读本注意事项指南以确保您将正确地使用本产品。请妥善保管本手册以供将来参考。

■ 安全预防措施

虽然本产品采用安全设计，但使用不当仍可能发生事故。为了确保安全，使用本产品时请注意全部警告和提醒。

- 重要信息**
- 警告：**为了防止火灾或触电危险，请勿使本设备淋雨或弄湿本机。
- 注意：**
 - 请勿使本设备滴水或溅入液体。
 - 为了免遭触电，请勿打开机壳。
 - 只能由合格的维修人员进行维修。
 - 请勿使本设备暴露于阳光、明火等类似过热的环境下。
 - 请勿对本设备施加强烈冲击。
 - 请尽可能靠近交流电源插座安装本设备，这样您就可以随时轻易拆除交流电源插头。
 - 在紧急情况下，可以快速拔下交流电源插头。
 - 请勿在本设备上放置任何装有液体的物品，如花瓶。
 - 为了防止火灾，请勿在本设备上放置任何明火火源（如点燃的蜡烛）。
 - 请勿将本设备安装在狭窄的空间内，如书柜之类。
 - 请将本设备安装在通风良好的地方。

繁體中文

感謝您購買本「鐵三角」產品。使用前，請務必詳閱本注意事項，確保以正確的方式使用本產品。請妥善保管本使用說明書以備日後參閱。

■ 安全須知

雖然本產品採用安全設計，但使用不當仍可能引起事故。為防範事故於未然，使用本產品時請務必遵守下列事項。

- 重要資訊**
- 警告：**請勿讓本裝置暴露於淋雨或處於濕氣下，以免起火或觸電。
- 注意：**
 - 不要讓本裝置暴露在水滴或液濺到液體。
 - 為避免觸電，請勿打開機殼。
 - 僅能由合格維修人員進行維修。
 - 不要讓本裝置受到強烈衝擊。
 - 本裝置應足夠靠近AC電源插座，以利電源供應器隨時位於您之掌控範圍。
 - 萬一發生緊急情況，請快速移除電源供應器。
 - 本裝置上不得放置裝滿液體的物體，例如花瓶。
 - 請勿在本裝置上放置任何明火源（例如點燃的蠟燭），以免起火。
 - 請勿將本裝置安裝於密閉空間之中，例如書櫃或類似物件。
 - 僅在通風良好的地方安裝本裝置。

- Обслуживание** должно осуществляться только квалифицированными специалистами.
- Не подвержайте данное устройство воздействию чрезмерного тепла, например, от солнечных лучей, огня и т. п.
- Не подвержайте устройству сильным ударами.
- Аппарат необходимо установить рядом с электрической розеткой таким образом, чтобы можно было легко выдернуть штепсель выпрямителя.
- В случае неисправности выпрямитель переменного тока следует немедленно отключить.
- Не ставьте на аппарат емкости, наполненные жидкостью (например, вазы).
- Во избежание возгорания не размещайте на аппарате источники открытого огня (например, горящие свечи).
- Не устанавливайте аппарат в замкнутом пространстве (например, в книжном шкафу или другом аналогичном месте).
- Выбирайте для установки аппарата только места с хорошей вентиляцией.

日本語

■ 安全上の注意

本製品は安全性に充分な配慮をして設計していますが、使いかたを誤ると事故が起こることがあります。事故を未然に防ぐために下記の内容を必ずお守りください。

	この表示は「取り扱いを誤った場合、使用者が死亡または重傷を負う可能性が切迫しています」を意味しています。
--	--

	この表示は「取り扱いを誤った場合、使用者が死亡または重傷を負う可能性があります」を意味しています。
--	---

	この表示は「取り扱いを誤った場合、使用者が傷害を負う、または物的損害が発生する可能性があります」を意味しています。
--	---

	● 心臓ペースメーカーの装着部位から15cm以内の場所では使用しない ペースメーカーが、本製品の電波の影響を受ける恐れがあります。	● 火災に近付けない／火の付いたキャンドルなどを上に置かない 火災の原因になります。
● 本製品を医療機器の近くで使用しない 電波が心臓ペースメーカーや医療用電気機器に影響を与える恐れがあります。医療機関の屋内では使用しないでください。	● 強い衝撃を与えない 感電によるけがや、火災など事故の原因になります。	● 分解や改造はしない 感電によるけがや、火災など事故の原因になります。
● 本製品を航空機内で使用しない 電波が影響をおよぼし、誤作動による事故の原因となる恐れがあります。	● 濡れた手で触れない 感電によるけがの恐れがあります。	● 水をかけない／水滴や水しぶきのかかる場所に置かない 感電によるけがや、火災など事故の原因になります。
● 自動ドア、火災報知器などの自動制御機器の近くで使用しない 電波が影響をおよぼし、誤作動による事故の原因となる恐れがあります。	● 本製品に異物（燃えやすい物、金属、液体など）を入れない 感電によるけがや、火災など事故の原因になります。	● 指定された端子以外の端子に接続しない 感電によるけがや、火災など事故の原因になります。
● 指定の電池／充電式電池以外使用しない 故障・不具合の原因になります。	● 付属のACアダプター以外使用しない 過熱による火災など事故の原因になります。	● 過熱による火災など事故の原因になります。
● 付属のACアダプター以外使用しない 電源容量などの違いにより、火災・感電の原因になります。また、故障・不具合の原因になります。	● 過熱による火災など事故の原因になります。	● 過熱による火災など事故の原因になります。
● 異常（音、煙、臭いや発熱、損傷など）に気付いたら使用しない 異常に気付いたらすぐに使用を中止して、コンセントから抜きお買い上げの販売店に修理を依頼してください。そのまま使用すると、火災など事故の原因になります。	● 通常のポリ袋は幼児の手の届く所や火のそばに置かない 事故や火災の原因になります。	● 火災の原因になります。

	● すぐにコンセントからACアダプターを抜くことができる場所に置く 電源ボタンを切っても、コンセントからは完全に遮断されていません。故障、不具合の原因になります。	● 直射日光の当たる場所、暖房器具の近く、高温多湿やほこりの多い場所に置かない 感電によるけがや、火災など事故の原因になります。また、故障、不具合の原因になります。
● 不安定な場所に置かない 本製品の落下などにより、けがや故障の原因になります。	● 本製品の上に物（花瓶・植木鉢・水の入ったコップ・金属など）を置かない 万一、倒れた場合、感電によるけがや、火災など事故の原因になります。	● 本製品の上に物（花瓶・植木鉢・水の入ったコップ・金属など）を置かない 万一、倒れた場合、感電によるけがや、火災など事故の原因になります。
● 換気の良い場所に置く 本製品を換気の悪い場所に置くと、熱がこもり、火災など事故の原因になります。ラックなどに入れるときは、放熱をよくするために本製品の周りに隙間を空けてください。	● 変形、故障の原因になります。	● 変形、故障の原因になります。
	● アンテナで目を突いたりしない けがの原因になります。	● アンテナで目を突いたりしない けがの原因になります。

	● 表示している電源電圧以外で使用しない 過熱による火災など事故の原因になります。	● 分解や改造はしない 感電によるけがや、火災など事故の原因になります。
● 本製品以外には使用しない 過熱による火災など事故の原因になります。	● 強い衝撃を与えない 感電によるけがや、火災など事故の原因になります。	● 濡れた手で触れない 感電によるけがの恐れがあります。
● 異常（音、煙、臭いや発熱、損傷など）に気付いたら使用しない 異常に気付いたらすぐに使用を中止して、コンセントから抜きお買い上げの販売店に連絡してください。そのまま使用すると、火災など事故の原因になります。	● 濡れた手で触れない 感電によるけがの恐れがあります。	● 濡れた手で触れない 感電によるけがの恐れがあります。
● コードは伸ばして使用する。釘などでの固定や、束ねたままでの使用はしない 過熱による火災など事故の原因になります。	● プラグにたまったほこりなどは乾いた布で定期的に拭き取る 過熱による火災など事故の原因になります。	● プラグにたまったほこりなどは乾いた布で定期的に拭き取る 過熱による火災など事故の原因になります。
● コンセントや本体にプラグを差し込むときは根元まで確実に差し込む 過熱による火災など事故の原因になります。	● コードを引っ張らず、プラグを持ってまっすぐ抜き差しする 断線、故障の原因になります。	● すぐにコンセントからACアダプターを抜くことができるようにする 電源ボタンを切ってもコンセントからは完全に遮断されていません。万一の事故防止のため、本製品をコンセントの近くに置き、すぐにコンセントからACアダプターを抜くことができるようにしてください。
● コードの上の物を置いたり、動物や家具などの下に入れたりしない 断線、故障の原因になります。		

	● 長時間使用しないときは、コンセントから抜く 火災の原因になることがあります。安全のため、必ずコンセントから抜いてください。また、省エネルギーにご配慮ください。	● 足に引っ掛かりやすい場所にコードを引き回さない 故障や事故の原因になります。
		● 通電中のACアダプターに長時間触れない 低温やけどの原因になることがあります。

English

Thank you for purchasing this Audio-Technica product. Before using the product, read through this caution guide to ensure that you will use the product correctly. Please keep this manual for future reference.

■ Safety precautions

Although this product was designed to be used safely, failing to use it correctly may result in an accident. To ensure safety, observe all warnings and cautions while using the product.

■ Important information

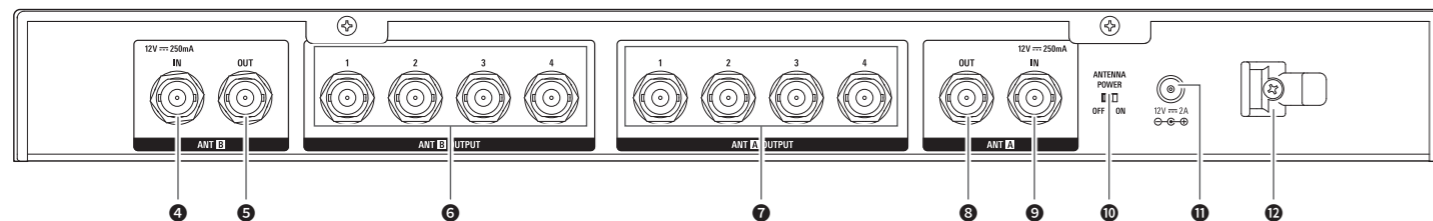
Warning: To prevent fire or shock hazard, do not expose this apparatus to rain or moisture.

- Do not expose this apparatus to drips or splashes.
- To avoid electric shock, do not open the cabinet.
- Refer servicing to qualified personnel only.
- Do not expose this apparatus to excessive heat such as sunshine, fire or the like.
- Do not subject this apparatus to strong impact.
- This apparatus should be located close enough to the AC outlet so that you can easily grasp the AC adapter at any time.
- In case of emergency, disconnect the AC adapter quickly.
- Do not place any objects filled with liquids, such as vases, on this apparatus.
- To prevent fire, do not place any naked flame sources (such as lighted candles) on this apparatus.
- Do not install this apparatus in a confined space such as a bookcase or similar unit.
- Install this apparatus only in the place where ventilation is good.

Français

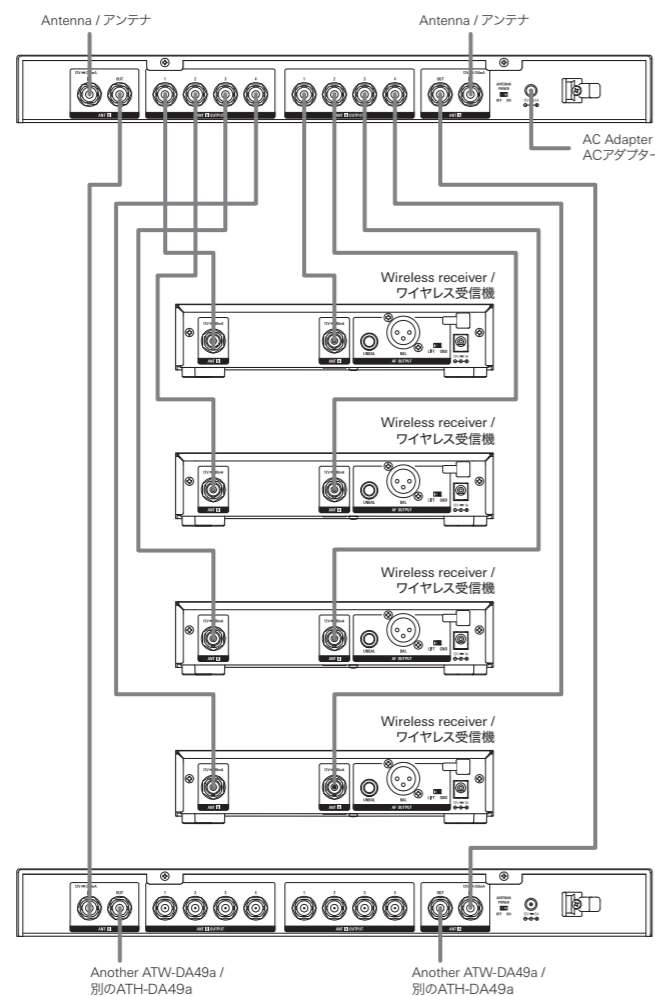
English

■ Part names and functions / 各部の名称



- ① Power button / 電源ボタン
- ② Power indicator / 電源インジケータ
- ③ Antenna power indicator / アンテナ電源インジケータ
- ④ Antenna B input jack / アンテナB入力端子
- ⑤ Antenna B cascade output jack / アンテナBカスケード出力端子
- ⑥ Antenna B output jack / アンテナB出力端子
- ⑦ Antenna A output jack / アンテナA出力端子
- ⑧ Antenna A cascade output jack / アンテナAカスケード出力端子
- ⑨ Antenna A input jack / アンテナA入力端子
- ⑩ Antenna power switch / アンテナ電源スイッチ
- ⑪ Power input jack / DC入力端子
- ⑫ AC adapter cord hook / ACアダプターコード抜け防止フック

■ Making connections / 接続方法



保証と規定について (必ずお読みください)

For Japan Only

本製品の保証は、定められた保証期間、条件のもとにおいて無料修理をお約束するものです。従って、この記事内容によってお客様の法律上の権利が制限されるものではありません。本製品の保証は日本国内での購入ご使用の場合のみ有効です。(This warranty is valid only for products purchased and used in Japan.)
 本製品には保証書は付属しておりません。お買い上げの際の領収書またはレシートなどは大切に保管してください。修理の際、保証開始日の確認のためにご提示いただけます。保証期間中に、取扱説明や接続・注意書きに沿ったご使用において、故障や品質不良が発生した場合は、お買い上げ日より1年間を製品保証期間として無料修理(製品により無料代替)をさせていただきます。消耗・摩耗した部品、その他の付属品、及び本製品や接続した機器のソフトウェアやデータなどは補償いたしかねます。また保証期間内でも以下の場合は、製品保証は適用されません。

1. ご購入年月日(保証開始時期)を証明するもの(お買い上げレシートなど)がない場合。
2. お買い上げ後の落下・圧迫・衝撃などによる損傷、変形。
3. 取り扱いの誤りによる故障。
4. 本製品以外の機器が原因となって生じた故障。
5. 当社以外で行われた修理や分解、改造で生じた故障。
6. 天災、公害、塩害、ガス害、異常電圧など、不可抗力による故障。
7. そのほか当社の合理的判断に基づき有料と認められる場合。

■ 製品保証期間後について

製品保証期間経過後も、有料で修理または製品代替をいたします。本製品の基本性能を維持するために必要な部品(補修用性能部品)は、生産完了後6年をめぐりに保有しています。

■ その他

保証の期間内、期間経過後を問わず、修理・検査のために製品をお送りいただく場合は、お客様に送料をご負担いただきます。予めご了承ください。

■ お問い合わせ先

製品保証および修理などにつきましてはお買い上げのお店、または当社ホームページの設備音響機器製品に関するサポート(プロオーディオ営業部プロフェッショナルSS 課)までお問い合わせください。

■ ホームページ(サポート)

<https://www.audio-technica.co.jp/proaudio/support/>

株式会社オーディオテクニカ
 〒194-8666 東京都町田市西成瀬2-46-1 www.audio-technica.co.jp

■ About User Manual / 取扱説明書について

For details, refer to the user manual available for download on our website:
www.audio-technica.com

本製品の使いかたを詳しく知りたい場合は、当社ホームページ(www.audio-technica.co.jp)からダウンロードできる取扱説明書を確認してください。

