



ATW-C6100

取扱説明書
インターチェンジャブルマイクロホンカプセル

audio-technica

ご購入いただきありがとうございます。ご使用前にこの取扱説明書を必ずお読みのうえ、正しくご使用ください。
また、いつでもすぐ読める場所に保管しておいてください。

■ 安全上の注意

本製品は安全性に十分な配慮をして設計していますが、使いかたを誤ると事故が起こることがあります。事故を未然に防ぐために下記の内容を必ずお守りください。

	警告 この表示は「取り扱いを誤った場合、使用者が死亡または重傷を負う可能性があります」を意味しています。
	注意 この表示は「取り扱いを誤った場合、使用者が傷害を負う、または物的損害が発生する可能性があります」を意味しています。

■ 本体について

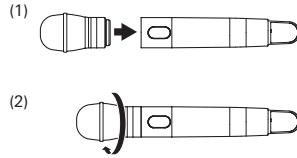
	警告		注意
●強い衝撃を与えないでください。	●分解、改造、修理を行わないでください。	●濡れた手で触れないでください。 感電やけがの原因になります。	●直射日光の当たる場所、暖房装置の近く、高温多湿やほこりの多い場所に置かないでください。

■ 使用上の注意

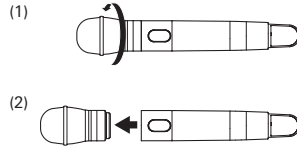
- ・接続面は、直接触れたり、傷を付けたりしないでください。
- ・本製品の取り付け/取り外しは、送信機の電源を必ず切ってから行ってください。
- ・本製品を取り付ける際、強い力で無理に取り付けしないでください。本製品が破損する場合があります。

■ 本製品の取り付け・取り外しかた

■ 取り付けかた



■ 取り外しかた

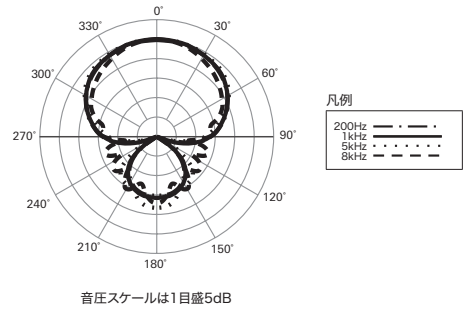


■ テクニカルデータ

型式	ダイナミック型
指向特性	ハイパーカーディオイド
質量	142g

改良などのため、予告なく変更することがあります。

■ 指向特性



■ 外形寸法図

