



ATW-C5400

用户手册
可更换话筒收音头

audio-technica

感谢您购买本产品。在使用产品之前，请全文浏览本用户手册以确保您将正确地使用本产品。请妥善保存本手册，以供将来参考。

安全预防措施

虽然本产品采用安全设计，但使用不当仍可能发生事故。为了确保安全，使用本产品时请注意全部警告和提醒。

本产品注意事项

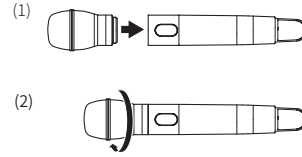
- 切勿让本产品遭受强烈冲击，以避免发生故障。
- 切勿拆开、改装或尝试维修本产品。
- 切勿用湿手握持本产品，以免触电或受伤。
- 切勿将本产品存放在阳光直射的地方、加热装置附近或者炎热、潮湿或多尘的地方。

使用注意事项

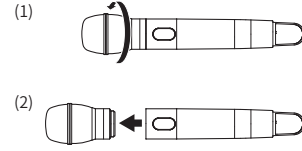
- 请勿直接触摸或刮擦连接点表面。
- 在安装 / 拆除收音头时，请确认已关闭发射机电源。
- 在安装收音头时，请不要强行用力。否则本产品可能会损坏。

安装/拆卸本产品

安装方法



拆卸方法

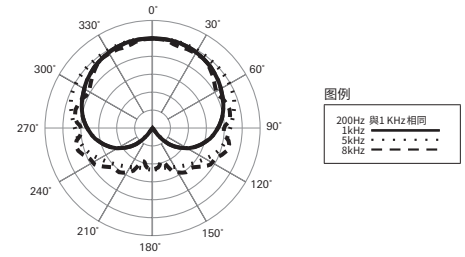


规格

元件	固定充电背板, 永久极化电容器
指向性	心型指向
重量	150 g

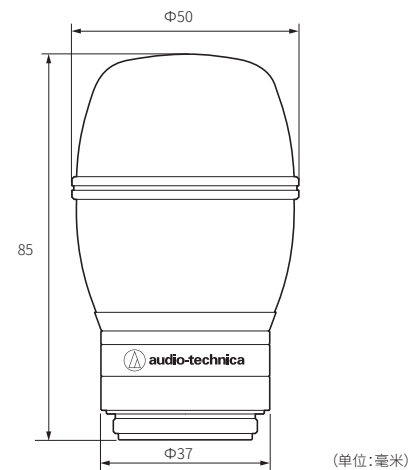
因产品改进，本产品会随时改装，恕不另行通知。

指向性



比例是每分隔线 5 分贝

尺寸



Audio-Technica Corporation

2-46-1 Nishi-naruse, Machida, Tokyo 194-8666, Japan

©2018 Audio-Technica Corporation

Global Support Contact: www.at-globalsupport.com

Made in Japan

142419116-09-01 ver.1 2018.04.01