



# ATW-C510

Руководство пользователя  
Заменяемый микрофонный капсюль

audio-technica

Благодарим Вас за приобретение данного изделия. Перед использованием изделия внимательно прочтите руководство пользователя, чтобы обеспечить правильную эксплуатацию изделия. Сохраните данное руководство для дальнейшего использования в справочных целях.

## Меры предосторожности

Несмотря на то, что изделие изготовлено с учетом требований безопасной эксплуатации, его неправильное использование может стать причиной несчастного случая. С целью обеспечения безопасности при эксплуатации изделия следует соблюдать все предупреждающие и предостерегающие указания.

### Меры предосторожности при работе с изделием

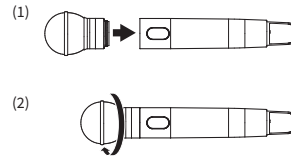
- Не подвергайте изделие сильным ударам во избежание нарушения его функционирования.
- Не разбирайте, не модифицируйте и не пытайтесь самостоятельно отремонтировать изделие.
- Не прикасайтесь к изделию мокрыми руками во избежание поражения электрическим током или получения травм.
- Не храните изделие в местах, где оно будет подвержено воздействию прямого солнечного света, вблизи нагревательных приборов, в местах с высокой температурой, во влажных или запыленных местах.

### Замечания относительно эксплуатации

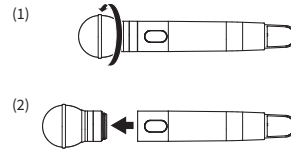
- Не касайтесь контактной поверхности и не царапайте ее.
- При установке/снятии устройства убедитесь, что питание передатчика выключено.
- При установке устройства не применяйте силу. Устройство может быть повреждено.

## Подключение/отключение изделия

### Подключение



### Отключение

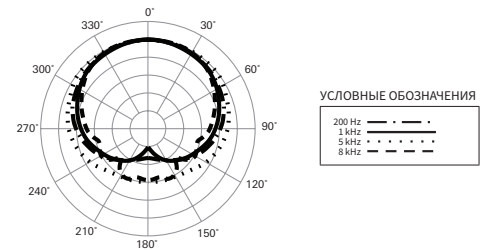


## Технические характеристики

Чувствительный элемент	Динамический
Диаграмма направленности	Кардиоидная
Вес	129 г

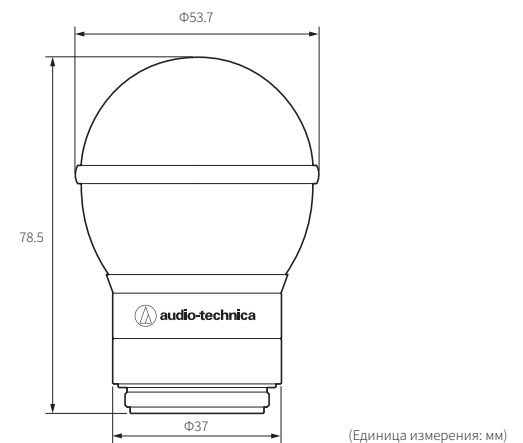
В целях усовершенствования в изделие могут вноситься изменения без предварительного уведомления.

### Диаграмма направленности



МАСШТАБ: 5 дБ НА ДЕЛЕНИЕ ШКАЛЫ

### Размеры



(Единица измерения: мм)