



ATW-C510

Manuale dell'utente
Capsula microfonica intercambiabile

audio-technica

Grazie per aver acquistato questo prodotto. Per accertarsi che il prodotto sia adoperato correttamente, leggere attentamente il manuale dell'utente prima dell'uso. Conservare il manuale come riferimento futuro.

■ Precauzioni di sicurezza

Anche se questo prodotto è progettato per essere adoperato in totale sicurezza, usi errati potrebbero provocare incidenti. Per garantire il massimo livello di sicurezza, attenersi scrupolosamente a tutte le avvertenze e le precauzioni sull'uso del prodotto.

■ Precauzioni sull'uso del prodotto

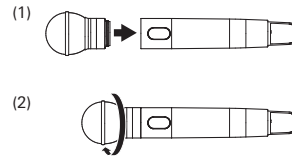
- Per evitare malfunzionamenti, il prodotto non deve essere sottoposto agli urti.
- Non smontare, modificare o tentare di riparare il prodotto.
- Per evitare scosse elettriche o lesioni, non toccare il prodotto con le mani bagnate.
- Non riporre il prodotto alla luce diretta del sole, vicino ai termosifoni oppure in luoghi caldi, umidi o polverosi.

■ Note sull'utilizzo

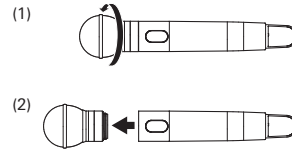
- Non toccare o danneggiare la superficie dove risiedono i contatti.
- In fase di installazione o disinstallazione assicurarsi che il trasmettitore sia spento.
- Non forzare mai l'installazione del prodotto per non danneggiarlo.

■ Installazione/rimozione del prodotto

■ Installazione



■ Rimozione

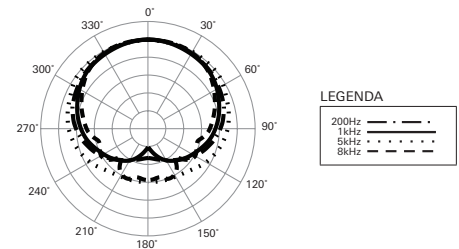


■ Specifiche tecniche

Elemento	Dinamico
Schema polare	Cardioide
Peso	129 g

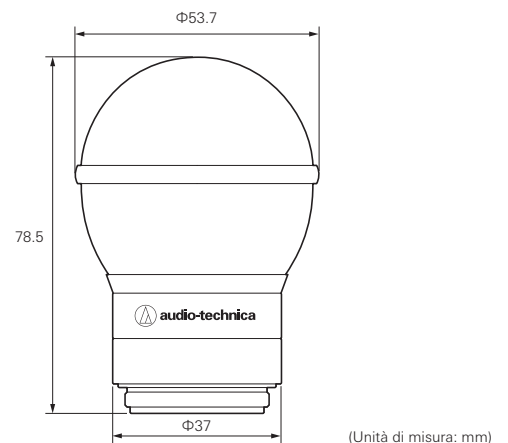
A scopo di miglioramento, il prodotto è soggetto a modifiche senza preavviso.

■ Schema polare



SCALA DI 5 DECIBEL PER DIVISIONE

■ Dimensioni



(Unità di misura: mm)