



# ATW-C3300

Manual do Usuário  
Cápsula do microfone intercambiável

audio-technica

Obrigado por comprar este produto. Antes de usar o produto, leia atentamente o manual do usuário para assegurar o uso correto do produto. Guarde este manual para futuras consultas.

## Medidas de segurança

Embora esse produto tenha sido projetado para ser seguro para o usuário, a utilização em desacordo com o uso tido como correto pode resultar em acidente. Para garantir a segurança, siga todas as advertências e precauções quando usar o produto.

## Cuidados com o produto

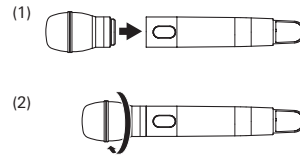
- Não submeta o produto a um impacto muito forte para evitar falhas de funcionamento.
- Não desmonte, modifique nem tente reparar o produto.
- Não manuseie o produto com as mãos úmidas para evitar choque elétrico ou ferimentos.
- Não armazene o produto sob a luz direta do sol, próximo a dispositivos de aquecimento ou em local úmido, quente ou empoeirado.

## Observações de uso

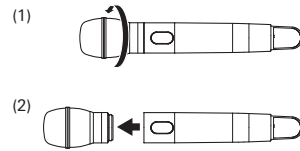
- Não encoste ou arranhe a superfície de contato.
- Quando instalar/remover o produto, tenha certeza de desligar a energia do transmissor.
- Quando instalar o produto, não instale o produto utilizando muita força. O produto poderá ser danificado.

## Instalação/remoção do produto

### Instruções de instalação



### Instruções de remoção

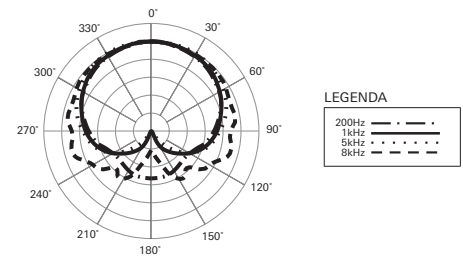


## Especificações

Elemento	Placa traseira de carga fixa, condensador polarizado permanentemente
Padrão polar	Cardioide
Peso	142 g

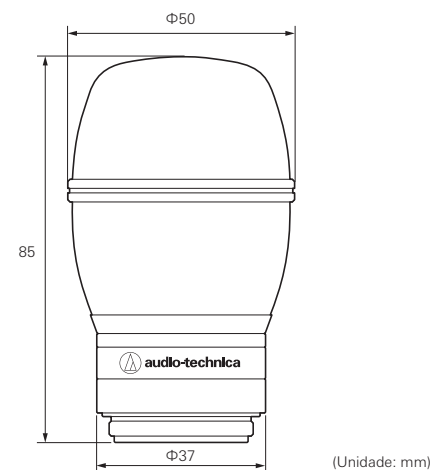
Para o aperfeiçoamento do produto, o mesmo está sujeito a alterações sem aviso prévio.

## Padrão polar



A ESCALA É DE 5 DECIBÉIS POR DIVISÃO

## Dimensões



(Unidade: mm)

Audio-Technica Corporation

2-46-1 Nishi-naruse, Machida, Tokyo 194-8666, Japan

©2018 Audio-Technica Corporation

Global Support Contact: [www.at-globalsupport.com](http://www.at-globalsupport.com)

Made in Japan

142419115-07-01 ver.1 2018.04.01