



ATW-C3300

取扱説明書
インターチェンジャブルマイクロホンカプセル

audio-technica

お買い上げいただきありがとうございます。ご使用前にこの取扱説明書を必ずお読みのうえ、正しくご使用ください。
また、いつでもすぐ読める場所に保管しておいてください。

安全上の注意

本製品は安全性に十分な配慮をして設計していますが、使いかたを誤ると事故が起こることがあります。事故を未然に防ぐために下記の内容を必ずお守りください。

	警告 この表示は「取り扱いを誤った場合、使用者が死亡または重傷を負う可能性があります」を意味しています。
	注意 この表示は「取り扱いを誤った場合、使用者が傷害を負う、または物的損害が発生する可能性があります」を意味しています。

本体について

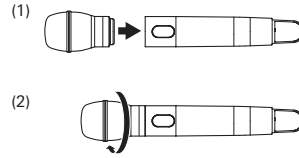
	警告 ●強い衝撃を与えないでください。 ●分解、改造、修理を行わないでください。 ●濡れた手で触れないでください。 感電やけがの原因になります。		注意 ●直射日光の当たる場所、暖房装置の近く、高温多湿やほこりの多い場所に置かないでください。
--	---	--	---

使用上の注意

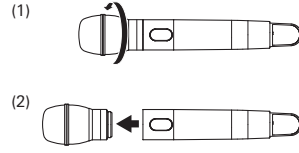
- ・接続面は、直接触れたり、傷を付けたりしないでください。
- ・本製品の取り付け/取り外しは、送信機の電源を必ず切ってから行ってください。
- ・本製品を取り付ける際、強い力で無理に取り付けしないでください。本製品が破損する場合があります。

本製品の取り付け・取り外しかた

取り付けかた



取り外しかた

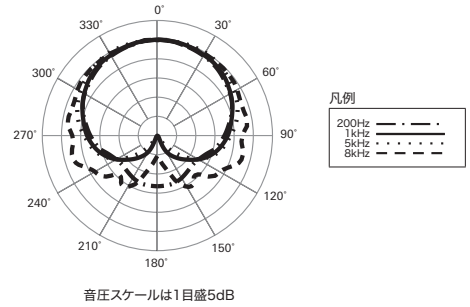


テクニカルデータ

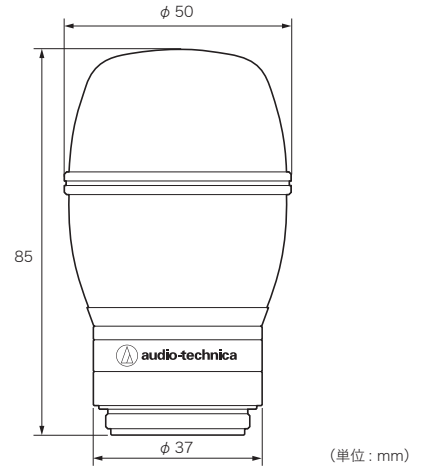
型式	バックエレクトレット・コンデンサー型
指向特性	カーディオイド
質量	142g

改良などのため、予告なく変更することがあります。

指向特性



外形寸法図



(単位: mm)

株式会社オーディオテクニカ

〒194-8666 東京都町田市西成瀬2-46-1

©2018 Audio-Technica Corporation

www.audio-technica.co.jp

Made in Japan

142419115-01-01 ver.1 2018.04.01