



ATW-C3300

Manuel de l'utilisateur
Capsule de microphone interchangeable

audio-technica

Nous vous remercions d'avoir choisi ce produit. Avant utilisation, merci de lire attentivement ce manuel pour vous assurer du bon usage du produit. Veuillez conserver ce manuel pour consultation ultérieure.

■ Consigne de sécurité

Bien que la conception de ce produit garantisse la sécurité d'utilisation, une utilisation incorrecte peut entraîner un accident. Pour assurer la sécurité, respectez l'ensemble des avertissements et mises en garde lorsque vous utilisez le produit.

■ Précautions d'utilisation

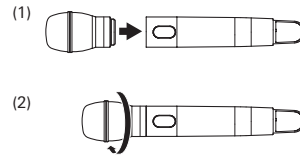
- Ne pas soumettre le produit à des chocs violents afin d'éviter tout dysfonctionnement.
- Ne pas démonter, modifier ou tenter de réparer le produit.
- Ne pas manipuler le produit avec les mains mouillées pour éviter tout choc électrique ou toute blessure.
- Ranger le produit à l'abri des rayons du soleil, des appareils générant de la chaleur et des environnements chauds, humides ou poussiéreux.

■ Remarques sur l'utilisation

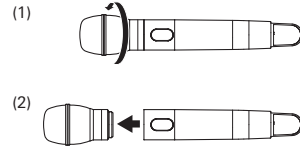
- Ne pas frotter, ni toucher directement la surface de contact.
- Assurez-vous d'avoir coupé l'alimentation de l'émetteur, avant d'installer/retirer le produit.
- Lors de l'installation du produit, ne forcer pas le serrage. Le produit peut être endommagé.

■ Mise en place/retrait du produit

■ Mise en place



■ Retrait

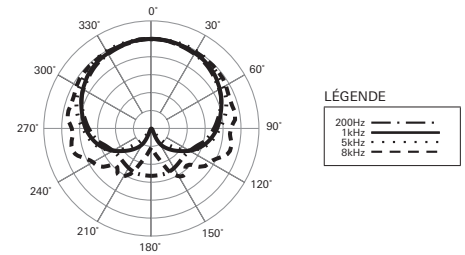


■ Caractéristiques techniques

Capsule	Condensateur polarisé en permanence avec plaque fixe à charge fixe
Directivité	Cardioïde
Poids	142 g

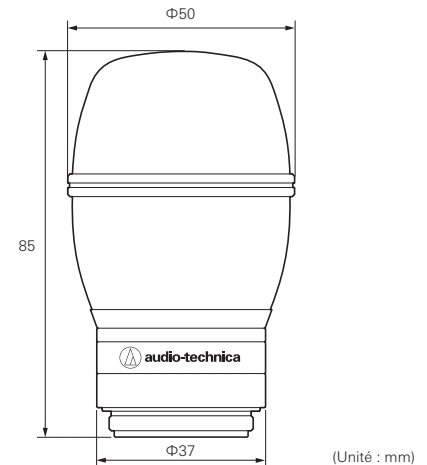
Dans le cadre de l'amélioration du produit, ce dernier peut être modifié sans préavis.

■ Directivité



ÉCHELLE DE 5 DÉCIBELS PAR DIVISION

■ Dimensions



(Unité : mm)