



Manuale d'uso - Edizione unità principale -

## ATUC-50

Sistema digitale per conferenza cablato

Microfono a collo d'oca con anello LED  
ATUC-M43H/58H/M32L

Unità di discussione (DU - Discussion Unit)  
ATUC-50DU/ATUC-50DUa

Unità di interpretazione (INT - Interpretation Unit)  
ATUC-50INT

Unità di controllo (CU - Control Unit)  
ATUC-50CU

Unità di integrazione (IU - Integration Unit)  
ATUC-50IU

Link Extender  
ATLK-EXT165/ATLK-EXT25

Unità di votazione  
ATUC-VU

## ATUC-IR

Sistema per conferenza a infrarossi ibrido

Microfono a collo d'oca con anello LED  
ATUC-M43H/58H/M32L

Unità di discussione IR (DU - Discussion Unit)  
ATUC-IRDU

Unità di controllo ibrida (IRCU - Hybrid Control Unit)  
ATUC-IRCU

Unità di controllo ibrida (abilitata Dante)  
ATUC-IRCUDAN

Unità trasmettitore IR (IRA - IR Transmitter Unit)  
ATUC-IRA

Distributore IR (IRD - IR Distributor)  
ATUC-IRD

Caricatore  
ATCS-B60

**audio-technica**



Modifica di impostazioni sulla ATUC-IRCU/ATUC-IRCUDAN .....	65	Caratteristiche tecniche dell'ATUC-IRCU/ATUC-IRCUDAN.....	91
Immissione di lettere .....	66	Caratteristiche tecniche generali .....	91
<b>Collegamenti e configurazione del sistema a infrarossi.....</b>	<b>67</b>	Caratteristiche tecniche di ingressi/uscite .....	92
<b>Collegamento degli apparecchi .....</b>	<b>67</b>	<b>Caratteristiche tecniche dell'ATUC-IRDU .....</b>	<b>93</b>
<b>1</b> Collegamento di IRA e IRCU .....	67	Caratteristiche tecniche generali .....	93
<b>2</b> Collegamento del microfono ATUC-M alla IRDU.....	67	Caratteristiche tecniche di ingressi/uscite .....	93
<b>3</b> Avvio dell'IRDU .....	68	<b>Caratteristiche tecniche dell'ATUC-IRA .....</b>	<b>94</b>
<b>4</b> Impostazione ID dispositivo per IRDU.....	68	Caratteristiche tecniche di ingressi/uscite .....	94
<b>5</b> Impostare IRDU in modo che possa essere utilizzato .....	69	<b>Caratteristiche tecniche dell'ATUC-IRD .....</b>	<b>94</b>
<b>Sistema ibrido ATUC-50/IR.....</b>	<b>70</b>	<b>Caratteristiche tecniche ATCS-B60.....</b>	<b>94</b>
Esempio di collegamenti di sistema ibrido .....	70		
<b>Collegamenti e configurazione del sistema ibrido .....</b>	<b>71</b>		
Informazioni sui collegamenti e la configurazione del sistema cablato e del sistema a infrarossi.....	71		
<b>Informazioni .....</b>	<b>74</b>		
<b>Risoluzione dei problemi.....</b>	<b>74</b>		
ATUC-50CU/ATUC-IRCU/ATUC-IRCUDAN .....	74		
ATUC-IRCUDAN .....	75		
ATUC-50DU/DUa/INT .....	75		
ATUC-50IU .....	76		
ATLK-EXT165 .....	76		
ATLK-EXT25.....	76		
ATUC-IRDU.....	77		
ATUC-IRA .....	77		
<b>Messaggi di errore .....</b>	<b>78</b>		
<b>Caratteristiche tecniche .....</b>	<b>82</b>		
<b>Caratteristiche tecniche dell'ATUC-50CU .....</b>	<b>82</b>		
Caratteristiche tecniche generali .....	82		
Caratteristiche tecniche di ingressi/uscite .....	83		
<b>Caratteristiche tecniche dell'ATUC-50DU/DUa/INT .....</b>	<b>84</b>		
Caratteristiche tecniche generali .....	84		
Caratteristiche tecniche di ingressi/uscite .....	85		
<b>Caratteristiche tecniche dell'ATUC-50IU .....</b>	<b>86</b>		
Caratteristiche tecniche generali .....	86		
Caratteristiche tecniche di ingressi/uscite .....	87		
<b>Caratteristiche tecniche ATLK-EXT165 .....</b>	<b>88</b>		
Caratteristiche tecniche generali .....	88		
<b>Caratteristiche tecniche ATLK-EXT25 .....</b>	<b>88</b>		
Caratteristiche tecniche generali .....	88		
<b>Caratteristiche tecniche dell'ATUC-VU .....</b>	<b>88</b>		
Caratteristiche tecniche generali .....	88		
<b>Caratteristiche tecniche ATUC-M43H/58H .....</b>	<b>89</b>		
<b>Caratteristiche tecniche dell'ATUC-M32L .....</b>	<b>90</b>		

# Introduzione

## Informazioni sul presente manuale

### Informazioni contenute nel presente manuale

Le immagini e le schermate mostrate nel presente manuale possono variare rispetto al prodotto effettivo.

### Informazioni sulla configurazione del presente manuale

In questo manuale alla sezione “Edizione unità principale” sono riportate le informazioni sul sistema digitale per conferenza cablato ATUC-50 e i prodotti ATUC-IR del sistema a infrarossi ibrido.

Per l'uso di Web Remote, vedere “Edizione Web Remote”.

Per le modalità di installazione di ATUC-IR, vedere “Edizione per l'installazione ATUC-IR”.

#### Nomi degli apparecchi

I nomi degli apparecchi sono abbreviati nel modo seguente.

- 50CU: “Unità di controllo” ATUC-50CU
- 50DU: “Unità di discussione” ATUC-50DU/ATUC-50DUa\*
- 50INT: “Unità di interpretazione” ATUC-50INT
- ATUC-M: “Microfono a collo d'oca con anello LED” ATUC-M43H/ATUC-M58H/ATUC-M32L
- 50IU: “Unità di integrazione” ATUC-50IU
- EXT165: “Link Extender” ATLC-EXT165
- EXT25: “Link Extender” ATLC-EXT25
- VU: “Unità di votazione” ATUC-VU
- IRCU: “Unità di controllo ibrida” ATUC-IRCU
- IRCUDAN: “Unità di controllo ibrida (abilitata Dante)” ATUC-IRCUDAN
- IRDU: “Unità di discussione IR” ATUC-IRDU
- IRA: “Unità trasmettitore IR” ATUC-IRA
- IRD: “Distributore IR” ATUC-IRD
- B60: “Caricatore” ATCS-B60

\* ATUC-50DUa e un'unità di discussione compatibile con ATUC-VU (unità di votazione).

Alcuni nomi sono abbreviati nel modo seguente.

CU: se indicano ATUC-50CU, ATUC-IRCU, e ATUC-IRCUDAN collettivamente

DU: se indicano sia ATUC-50DU/ATUC-50DUa che ATUC-IRDU

EXT: se indicano sia ATLC-EXT165 che ATLC-EXT25

#### Simboli

› Indica la pagina o le pagine in cui è possibile reperire informazioni più dettagliate o correlate.

**NOTA** Indica un rischio che potrebbe risultare nel malfunzionamento o nel danneggiamento dell'apparecchio.



Indica informazioni supplementari, nonché consigli e suggerimenti per le operazioni.



Indica le voci di menu nella schermata Web Remote.

#### Operazioni su dispositivi mobili

Le operazioni nel presente manuale presumono che l'utente stia utilizzando un computer come apparecchio di controllo. In alternativa, è possibile utilizzare un dispositivo mobile, quale un tablet. Anziché fare clic o doppio clic, utilizzare l'applicazione toccando lo schermo.

### Informazioni su marchi registrati e copyright

- Apple, il logo Apple iPad e Mac OS sono marchi di Apple Inc., registrati negli Stati Uniti e in altre nazioni. App Store è un marchio di servizio di Apple Inc.
- Google Play e il logo Google Play sono marchi o marchi registrati di Google Inc.
- Altri nomi di prodotti, nomi di servizi, loghi e/o nomi di aziende utilizzati nel presente manuale sono proprietà coperte da marchi e copyright dei rispettivi proprietari e/o concessionari di licenza.

Nel presente manuale, i simboli TM o ® potrebbero non venire specificati.

### Accessori in dotazione per il modello ATUC-50CU

- Cavo di alimentazione CA
- Connettore Euroblock (9 pezzi)

### Accessori in dotazione per il modello ATUC-50IU

- Connettore euroblock (13 pezzi (verde x 3, nero x 10))

### Accessori in dotazione per il modello ATLC-EXT165

- Connettore euroblock
- Cavo di alimentazione
- Kit supporto tavola (supporto tavola x 2, vite x 4)

## Accessori in dotazione per il modello ATLK-EXT25

- Connettore Euroblock (2 pezzi)

## Accessori in dotazione per il modello ATUC-IRCU/IRCUDAN

- Cavo di alimentazione CA
- Connettore Euroblock (9 pezzi)

## Accessori in dotazione per il modello ATUC-IRDU

- Coperchio batteria ricaricabile (2 pezzi)

## Accessori in dotazione per il modello ATUC-IRA

- Staffa di montaggio (1 pezzo)
- Viti di fissaggio per staffa di montaggio (2 pezzi)

## Accessori in dotazione per il modello ATCS-B60

- Adattatore CA

## Posizionamento del sistema

---

### Installazione delle CU in un rack

#### Requisiti del rack per la CU

- Rack da 19 pollici compatibile con lo standard EIA
- Montaggio in rack formato 1U
- Rack dotato di ringhiere di sicurezza per sostenere la CU e di una tavola su cui va posizionata la CU

Quando si intende installare le CU in un rack, mantenere la temperatura all'interno del rack al di sotto di 45°C. Una temperatura elevata potrebbe danneggiare i componenti interni, causando un malfunzionamento.

Lasciare uno spazio di almeno 10 centimetri su ciascun lato (superiore, destro e sinistro, posteriore) tra la CU e altri apparecchi nel rack.

Gli angolari per il montaggio a rack vengono fissati alla CU utilizzando le viti seguenti. Quando si intende utilizzare viti diverse da quelle elencate qui, controllarne le caratteristiche tecniche.

- Viti autofilettanti S TIGHT con diametro nominale di 4 × 6 mm\*
- \*Sostituibili con viti per ferro M4 × 6 mm

---

### Collegamento sbilanciato

Poiché, a causa delle differenze di potenziale elettrico nel telaio, tendono a verificarsi rumori di induzione:

- Mantenere il telaio tra ciascun apparecchio allo stesso potenziale elettrico.
- Utilizzare lo stesso sistema di alimentazione.
- Eseguire il collegamento al terminale GND (massa) o alla massa del telaio di ciascun apparecchio.

---

### Collegamento del cavo di alimentazione CA

Accertarsi di collegare il cavo di alimentazione CA in una presa elettrica a muro dotata di messa a terra appropriata. Una messa a terra inappropriata può causare scosse elettriche.

---

### Pulizia delle unità

Non utilizzare solventi o prodotti chimici quali benzina, diluenti, alcool o sostanze di pulizia e di protezione per contatti elettrici. In caso contrario, si potrebbe causare la deformazione, il danneggiamento e il malfunzionamento delle unità.

# Informazioni sul sistema di conferenza

## Caratteristiche

### Caratteristiche del sistema ATUC-50/ATUC-IR

- L'elaborazione audio da parte del soppressore di feedback e dispositivi simili consente conversazioni con un audio nitido
- È possibile collegare fino a 6 unità di interpretazione (ATUC-50INT).
- Il numero massimo di unità di discussione (ATUC-50DU), unità di integrazione (ATUC-50IU), e unità di interpretazione (ATUC-50INT) che possono essere collegate con IRCU è in totale di 500 unità (IRCU x 1 + 2 unità di collegamento CU, 200 unità IRDU e 300 unità SODU) e sulla 50CU è in totale di 300 unità (per 3 unità di collegamento CU).
- È possibile effettuare un collegamento a margherita o un collegamento ad anello con cavi Cat5e o di livello superiore (cavi schermati con diametro dei conduttori pari o superiore a 24AWG).
- 3 modalità di conferenza selezionabili: modalità Free Talk, modalità Request Talk e modalità Full Remote
- È supportata l'interpretazione 2 lingue, l'interpretazione 3 lingue e l'interpretazione relay 3 lingue (ATUC-50INT)
- La funzione di registrazione consente di registrare l'audio su un dispositivo USB (dispositivo di archiviazione di massa)
- Controllabile utilizzando Web Remote e un apparecchio di controllo esterno
- Progettazione che tiene conto delle espansioni future
- La strutturazione del sistema di conferenza a infrarossi ibrido è facilmente variabile e consente flessibilità di funzionamento.

### Informazioni su Audio-Technica LINK

Il sistema usa il formato LINK di proprietà di Audio-Technica per alimentazione e trasmissione di segnale tra le unità di controllo e le unità di discussione, ecc.

Audio-Technica LINK è compatibile con gli standard Ethernet e consente un'installazione semplice per collegamenti universali su cavo Cat5e o superiore. (Un cavo schermato con diametro dei conduttori pari o superiore a 24AWG) La trasmissione di segnali ad alta velocità e con bassa latenza consente un controllo stabile e la trasmissione di segnali audio non compressi.

### Caratteristiche del modello ATUC-50CU

- L'alimentazione e il comando è possibile per un massimo di 100 unità di discussione (ATUC-50DU) (a seconda della lunghezza cavo potrebbe essere necessaria ATLK-EXT165)
- È possibile collegare fino a 300 unità di discussione (ATUC-50DU) mediante un collegamento a cascata
- 4 uscite bilanciate a matrice configurabili, oltre a 1 uscita sbilanciata che emette lo stesso segnale audio dell'uscita 1
- 2 ingressi mic/line, 2 ingressi AUX mono e 2 ingressi di ritorno

- Sono disponibili 2 canali di ritorno sia per l'interpretazione simultanea bilingue che per la lingua di chi conduce la conferenza
- Modalità conferenza: Free Talk, Request Talk, e Full Remote
- Modalità di priorità: priorità a chi interviene per primo e priorità a chi interviene successivamente (FIFO, LIFO)
- Modalità intervento: All Button Toggle, All Push to Talk, All Voice
- Web Remote consente di modificare facilmente le impostazioni e di controllare il diritto dei partecipanti a parlare durante la conferenza
- È possibile registrare fino a 4 canali (WAV: fino a 4 canali, MP3: fino a 2 canali) su un dispositivo USB (dispositivo di archiviazione di massa)
- L'elaborazione audio mediante il soppressore di feedback e sistemi simili consente all'unità di controllo di offrire una qualità audio elevata
- Progettazione che tiene conto delle espansioni e dei rinnovamenti futuri

### Caratteristiche del modello ATUC-50DU/50DUa/INT

- Dotato di indicatore LED, il dispositivo fornisce alimentazione al microfono direttamente da un connettore bilanciato a 3 piedini, offrendo al tempo stesso sia un'alta qualità audio che la flessibilità per gli utenti
- È possibile collegare microfoni standard a 3 piedini
- Un pre-amplificatore microfonico che usa transistor separati riduce il rumore; inoltre, è possibile regolare il guadagno individuale
- Altoparlante di alta qualità e ad alta risoluzione
- Progettato per qualità sonora elevata pari a 24 bit/48 kHz
- Dotato di vari indicatori indipendenti (microfono con anello a LED, pulsante  $\mu\zeta$  (intervento), LED multi-colore sul retro dell'unità di discussione (ATUC-50DU))
- Indicatori ad alta visibilità associati ai pulsanti di regolazione del volume delle cuffie e ai pulsanti di selezione del canale di monitoraggio
- Peso inferiore rimovibile opzionale, per una maggiore stabilità
- 2 terminali RJ-45 per il collegamento di unità di discussione (ATUC-50DU) e 1 terminale di espansione RJ-11 per le espansioni future
- 1 presa jack di uscita per cuffie con funzione di commutazione del canale di monitoraggio

### Caratteristiche di ATUC-IRCU/IRCUDAN

- Il modello aggiornato ha ampliato FPGA mentre le funzioni di base sono le stesse della 50CU
- Supporta il funzionamento su sistemi di conferenza cablati, a infrarossi e ibridi
- Un sistema è in grado di controllare anche 300 unità di discussione (100 unità 50DU e 200 unità IRDU, più ATLK-EXT165 potrebbero essere richiesti a seconda del numero delle unità connesse, delle lunghezze del cavo e del numero di antenne)
- Si possono collegare un massimo di 500 microfoni per conferenza con connessione a cascata (300 unità 50DU e 200 unità IRDU)
- Sono disponibili anche modelli provvisti di Dante

---

## Caratteristiche del modello ATUC-IRDU

- Un'unità IRDU è condivisa da due persone per supportare la modalità di conversazione con 2 persone. Dotato di due uscite per le cuffie con regolazione indipendente del volume
- Dotato di due pulsanti multifunzione che possono essere modificati in modo flessibile per rispondere alle esigenze delle applicazioni dell'utente

---

## Caratteristiche del modello ATUC-IRA

- Possibilità di installazione in varie posizioni grazie alla copertura IR bianca e lo stile slanciato che favoriscono il design elegante
- L'uso del terminale BNC permette trasmissioni multiplex collegando un cavo
- Progettazione affidabile che consente di evitare errori di installazione grazie ai LED che indicano lo stato di alimentazione

---

## Caratteristiche del modello ATUC-50IU

- Unità di discussione che possono essere integrate nel sistema ATUC-50
- Configurazione del sistema collegando semplicemente i microfoni, gli altoparlanti, le cuffie, ecc.
- Terminale di comando GPIO integrato per il monitoraggio delle condizioni e il controllo dei dispositivi esterni
- Presenza di 2 terminali RJ-45 per il collegamento di unità di discussione (ATUC-50DU), ecc.
- Progettato per qualità sonora elevata pari a 24 bit/48 kHz
- L'unità di integrazione (ATUC-50IU) può essere impostata da Web Remoto per presidente/nomi delegati
- Possibilità di impostare modalità conferenza e volume per ogni unità di integrazione (ATUC-50IU)

---

## Caratteristiche di ATLK-EXT165

- Consente il collegamento a qualsiasi dispositivo Audio-Technica, quale un'unità di controllo (ATUC-50CU), o un'unità di discussione (ATUC-50DU), ed è provvisto di due terminali RJ-45 in grado di espandere il sistema di discussione
- Modalità da remoto che si avvia automaticamente dall'unità di controllo (ATUC-50CU)
- Presenta una modalità autonoma che può essere azionata usando il pannello anteriore
- Presenza di terminale GPO che notifica i dispositivi esterni quando è rilevata una sovracorrente (2,6 A) nell'alimentazione fornita dai terminali RJ-45

---

## Caratteristiche di ATLK-EXT25

- Consente il collegamento ai dispositivi Audio-Technica, quali un'unità di controllo (ATUC-50CU) o un'unità di discussione (ATUC-50DU), ed è provvisto di due terminali RJ-45 che possono essere utilizzati per espandere il sistema di discussione
- Presenta una modalità autonoma che consente di avviare il dispositivo direttamente
- Modalità da remoto (Remote 1) che si avvia dall'unità di controllo (ATUC-50CU)
- Modalità da remoto (Remote 2) che si avvia dal controllo GPI
- Presenza di terminale GPO che notifica i dispositivi esterni quando è rilevata una sovracorrente nell'alimentazione fornita dai terminali RJ-45
- Supporta l'alimentazione PoE/PoE+
- Supporta l'alimentazione fornita dall'adattatore CA (venduto separatamente da Audio-Technica)

---

## Caratteristiche del modello ATUC-VU

- L'unità di votazione è compatibile con ATUC-50DUa e può essere usata con i sistemi ATUC-50 e ATUC-IR
- L'alimentazione è fornita tramite il terminale della prolunga di ATUC-50DUa (terminale modulare RJ-11)
- Tutti i pulsanti e tutti i LED possono essere controllati in modo flessibile e tramite comando IP è possibile assegnare le funzioni
- Grazie alla presenza di lettore scheda NFC, è possibile trasmettere i numeri ID mediante comando IP
- Può essere usato come pannello di espansione se collegato ad ATUC-50DUa ed attivare quindi ulteriori configurazioni (ad es. funzioni di presidente)
- Si possono usare un massimo di 300 unità di votazione (quando sono connessi 3 collegamenti CU) sul sistema ATUC-IRCU; si possono usare massimo 300 unità di votazione (quando sono connessi 3 collegamenti CU) sul sistema ATUC-50CU

---

## Caratteristiche del modello ATUC-M43H/58H/32L

- Dotato di un anello LED, il microfono è alimentato attraverso un connettore bilanciato a 3 piedini, offrendo al tempo stesso sia un'alta qualità audio che la flessibilità per gli utenti
- La progettazione della struttura riduce le vibrazioni tra connettori microfono e unità di discussione
- Adozione filtro pop a doppio strato
- Ottima immunità RF contro le onde radio esterne
- La struttura a collo d'oca doppio favorisce la flessibilità di installazione (ATUC-M43H e ATUC-M58H)
- Il design ultra-direzionale consente l'acquisizione di suoni distanti (ATUC-M32L)

---

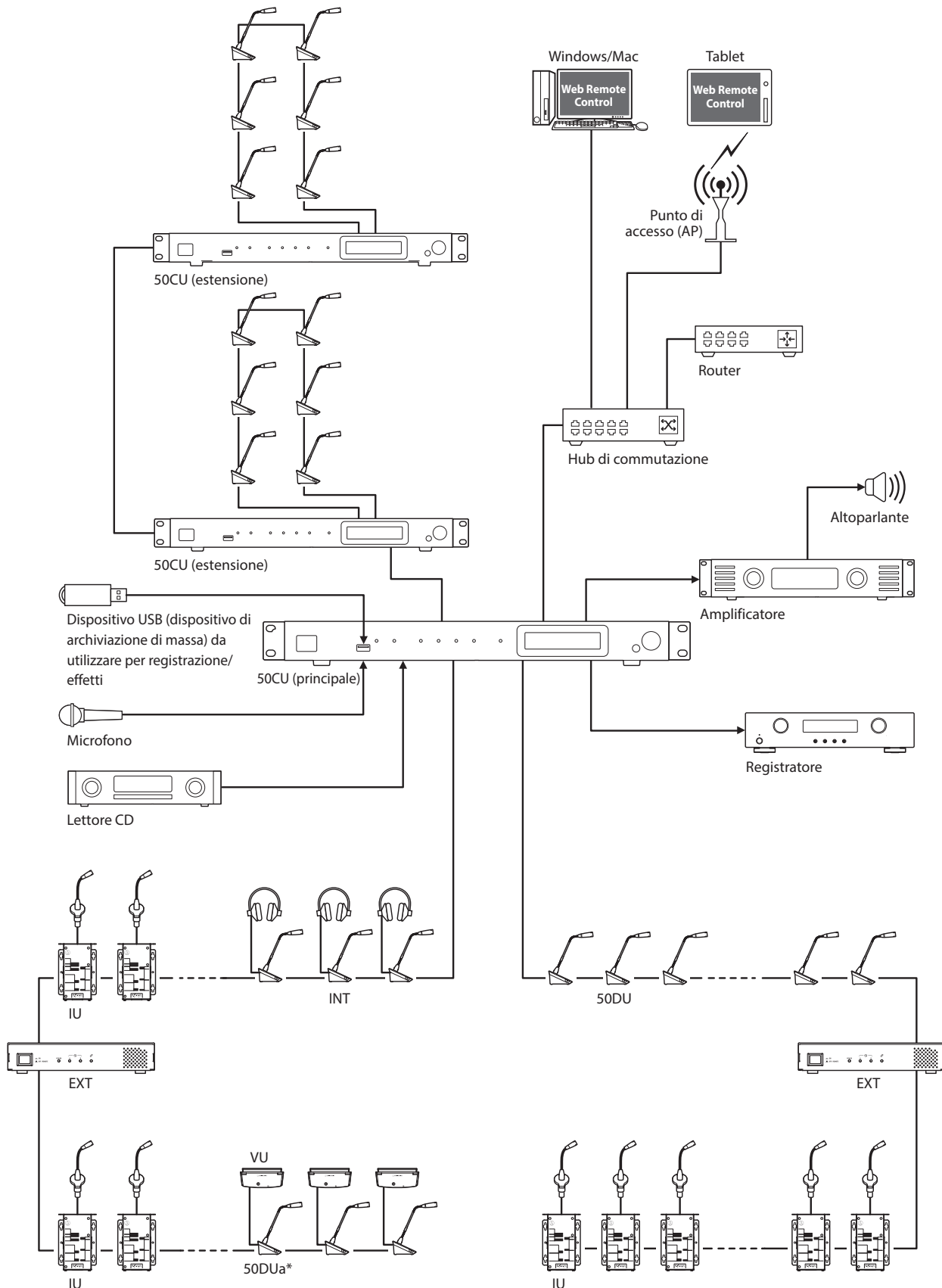
## Prodotti opzionali (venduti separatamente da Audio-Technica)

Numero modello	Name	Uso
ATUC-DUWT	PIASTRA DI PESO PER UNITÀ DI DISCUSSIONE	Usare la piastra per migliorare la stabilità di installazione dell'unità di discussione.
AT8643	KIT MONTAGGIO A RACK	Serve per il montaggio di un rack prodotti di dimensioni pari alla metà del rack, come nel caso di link extender (ATLK-EXT165).



# Sistema ATUC-50

## Esempio di collegamenti di sistema cablato



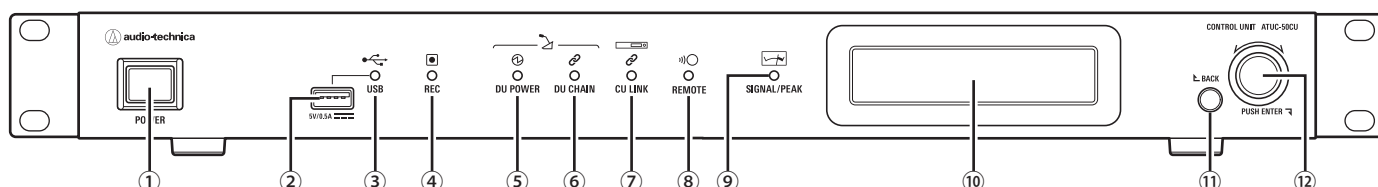
Il numero delle unità di collegamento differisce a seconda della configurazione di sistema in uso. Per maggiori dettagli vedere ▶ pagina 36.

\* La VU può essere connessa solo a DUa.

# Nomi e funzioni delle parti

## ATUC-50CU

### Pannello anteriore



#### ① Interruttore di accensione

Accende e spegne la 50CU.

#### ② Terminale USB

Collegando un dispositivo USB (dispositivo di archiviazione di massa) quale un'unità flash USB o un disco rigido USB, sono possibili le operazioni seguenti.

- Registrazione dell'audio
- Riproduzione di un cicalino e di una suoneria
- Importazione/esportazione dei dati delle preimpostazioni
- Aggiornamento firmware

#### NOTA

- Supporta file system FAT16 e FAT32
- Capacità massima di archiviazione: 2TB
- Dimensione file massima: 2GB
- Non supporta gli hub USB.
- Non utilizzare cavi di prolunga.
- Non tentare di utilizzare dispositivi USB (dispositivi di archiviazione di massa) che siano stati spaccati, deformati o riparati utilizzando nastro adesivo o simili.
- Non salvare o creare file o cartelle non necessarie per questo sistema sul dispositivo USB (dispositivo di archiviazione di massa); in caso contrario, si potrebbe produrre un effetto negativo sulle operazioni del sistema.
- La 50CU non è compatibile con i dispositivi USB (dispositivo di archiviazione di massa) dotati di funzioni speciali, ad esempio funzioni di sicurezza.

#### ③ Indicatore di accesso USB

Indica lo stato di connessione del dispositivo USB (dispositivo di archiviazione di massa).

- In stato di accesso: illuminato in verde

#### NOTA

- Non rimuovere il dispositivo USB (dispositivo di archiviazione di massa) mentre l'indicatore è illuminato in verde; in caso contrario, si potrebbero distruggere i dati.

#### ④ Indicatore REC (registrazione)

Indica lo stato di registrazione.

- In stato di registrazione: illuminato in verde
- In stato di pausa della registrazione: lampeggia in verde
- Quando la registrazione non è in corso: resta spento

#### NOTA

- Qualora si rimuova il dispositivo USB (dispositivo di archiviazione di massa) durante lo stato di registrazione o di pausa della registrazione, il file registrato potrebbe non venire scritto correttamente. Non rimuovere il dispositivo USB (dispositivo di archiviazione di massa) durante la registrazione.
- Si consiglia di registrare contemporaneamente contenuti importanti su un altro dispositivo di registrazione come backup.

#### ⑤ Indicatore DU POWER (alimentazione DU)

- Nello stato normale: illuminato in verde
- In uno stato di anomalia (ad esempio, quando si verifica una caduta di tensione nel sistema di uscita a 48 V): lampeggia in verde
- In uno stato di 50DU/INT scollegata: resta spento

#### ⑥ Indicatore DU CHAIN

- Nello stato normale: illuminato in verde
- In uno stato di anomalia (ad esempio, problema di comunicazione con una 50DU): lampeggia in verde
- In uno stato di 50DU/INT scollegata: resta spento

#### ⑦ Indicatore CU LINK

- In uno stato CU Link: illuminato in verde
- In uno stato di anomalia (ad esempio, problema di comunicazione con una 50CU): lampeggia in verde
- In uno stato di interruzione del 50CU Link: resta spento

#### ⑧ Indicatore Remote (controllo remoto)

- In uno stato di comunicazione: illuminato in verde
- In uno stato di anomalia (ad esempio, tentativo di trasmissione esterna non riuscito): lampeggia in verde
- In uno stato di non comunicazione: resta spento

#### ⑨ Indicatore SIGNAL/PEAK

Indica il livello del segnale audio nel modo seguente:

- 60 dBFS o superiore: illuminato in verde
- 20 dBFS o superiore: illuminato in ambra
- 2 dBFS o superiore: illuminato in rosso

Regolare il livello del segnale audio in modo che l'indicatore non si illumini in rosso.

#### ⑩ Display

#### ⑪ Pulsante BACK

Consente di tornare alla schermata o alla voce precedente o superiore. Tenere premuto questo pulsante per tornare alla schermata HOME da qualsiasi schermata.

## ⑫ Selettore jog/pulsante ENTER

Ruotare il selettore jog per selezionare la voce desiderata, quindi premere il pulsante ENTER per confermare.

La rotazione del selettore jog regola anche i valori delle impostazioni.

### • Blocco dei pulsanti operativi (funzione Blocco pulsanti)

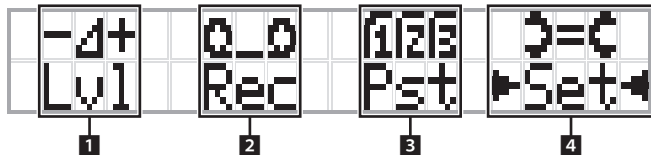
Premere il pulsante BACK e il pulsante ENTER contemporaneamente per più di 2 secondi per attivare la funzione Blocco pulsanti, e bloccare in tal modo tutte le operazioni del pannello anteriore, tranne l'interruttore di accensione.

### • Sblocco dei pulsanti operativi

Quando i pulsanti operativi sono bloccati, premere contemporaneamente il pulsante BACK e il pulsante ENTER per più di 2 secondi per sbloccare i pulsanti operativi.

## Display e operazioni con il selettore jog:

Schermata HOME



La voce con ► ◀ è la voce correntemente selezionata.

Ruotando il selettore jog, spostare ► ◀ per selezionare l'operazione che si desidera eseguire, quindi premere il pulsante ENTER.

### 1 Regolazione del livello principale (Lvl)

Livello principale

-50 -40 -30 -20 -12 -6 0 6 12 Peak (dBu)



- Ruotare il selettore jog per regolare il livello di uscita della CU (OUTPUT 1).
- Mentre si tiene premuto il pulsante ENTER, ruotare il selettore jog per regolare il livello in incrementi su 10 passi.
- Accertarsi che l'indicatore di picco (Peak) non si illumini mentre si regola il livello.

### 2 Operazioni di registrazione (Rec)

Visualizzazione R (tempo di registrazione restante)/E (tempo di registrazione trascorso)

-50 -40 -30 -20 -12 -6 0 6 12 Peak (dBu)



- Ruotare il selettore jog per selezionare Rec (avvio registrazione)/Pau (pausa)/Stp (arresto)/R o E (visualizzazione del tempo di registrazione), quindi premere il pulsante ENTER per confermare.
- Selezionare la visualizzazione del tempo sul lato superiore destro dello schermo utilizzando il selettore jog, quindi premere il pulsante ENTER per commutare la visualizzazione tra R (tempo di registrazione restante)/E (tempo di registrazione trascorso).
- Per regolare il livello di registrazione, spostare ► ◀ sul misuratore del livello di registrazione nell'angolo superiore sinistro dello schermo per visualizzare Rec Lvl, quindi premere il pulsante ENTER per accedere alla modalità di regolazione del livello di registrazione. Ruotare il selettore per regolare il livello di registrazione, accertandosi che l'indicatore Peak non si illumini.
- Mentre si tiene premuto il pulsante ENTER, ruotare il selettore jog per regolare il livello in incrementi su 10 passi.

## 3 Preparazione per le conferenze (Pst)



- [1] *Recall Presets*: ruotare il selettore jog per spostare ">" sulla voce che si desidera richiamare, quindi premere il pulsante ENTER per confermare.
- [2] *Conf. Setup*: modificare o controllare le impostazioni della conferenza. Ruotare il selettore jog per spostare ">" sulla voce che si desidera modificare o controllare, quindi premere il pulsante ENTER per confermare.

### Voci del menu Pst:

È anche possibile configurare le impostazioni attraverso Web Remote. I nomi delle voci tra parentesi ( ) sono utilizzati per Web Remote.

[1] *Recall Presets*

[2] *Conf. Setup*

01 *Conference Mode* (Conference Mode)

02 *NOM* (Number of Open Mics)

03 *Auto Mic Off* (Auto Mic OFF)

04 *Override Mode* (Override Mode)

05 *Max Queue* (Maximum in Queue)

06 *MicON Trigger* (Mic ON Trigger / Mic ON Trigger for Priority)

07 *MicON Hold Time* (Mic ON Hold Time)

08 *Interrupt Option* (Interrupt Option)



• Le voci configurabili da [2] *Conf. Setup* variano a seconda della modalità della conferenza.

• Per dettagli sulle voci, vedere "Voci di menu" nel manuale Web Remote.

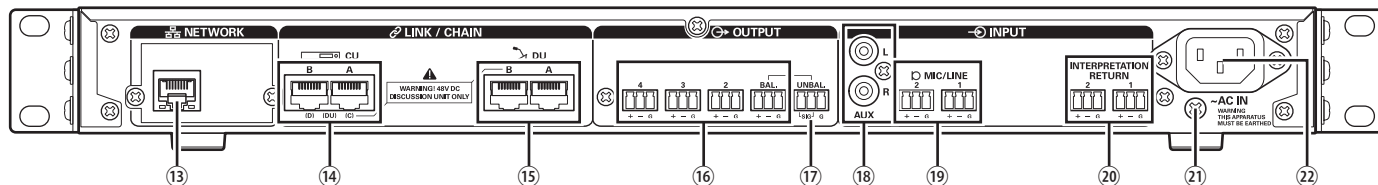
### 4 Configurazione delle impostazioni (Set)

Ruotare il selettore jog per spostare ">" sulla voce o sul valore desiderati, quindi premere il pulsante ENTER per confermare.

Per i dettagli sulle voci di impostazione, vedere "Voci del menu Set" (► pagina 30).

## Pannello posteriore

\* L'etichetta con il numero di serie e situata sul pannello superiore.



- NOTA**
- Fare riferimento anche ai manuali d'uso in dotazione con gli apparecchi esterni.
  - Fare attenzione a NON collegare il cavo Ethernet del dispositivo di rete utilizzato al terminale CU LINK o al terminale DU CHAIN. Questa operazione può danneggiare il dispositivo collegato.

### 13 Terminale NETWORK

- RJ-45
- Utilizzarlo per il collegamento a una rete locale (LAN) quando si intende eseguire il controllo da un apparecchio esterno attraverso la funzione Web Remote Control o IP remote (▶ pagina 49)

### 14 Terminali CU LINK A/B, terminali DU CHAIN C/D

- RJ-45
- Utilizzarli per il collegamento a cascata più 50CU. (▶ pagina 47)
- È anche possibile configurare questi terminali come terminali 50DU/IU/INT. (▶ pagina 35)

### 15 Terminali DU CHAIN A/B

- RJ-45
- Utilizzarli per collegare le 50DU/IU/INT. È possibile collegare a margherita più 50DU/IU/INT, nonché collegare ad anello più 50DU/IU/INT utilizzando i terminali A/B.



- In caso di collegamento a cascata di 50CU multiple, si possono collegare fino a 300 50DU/IU/INT. Tuttavia, non superare il massimo di 6 INT. (▶ pagina 47).

### 16 Terminali delle uscite analogiche (bilanciate): OUTPUT 1-4 (BAL)

- Euroblock
- Disposizione dei piedini: “+” Hot (segnale)/“–” Cold (segnale in controfase)/“G” (GND, massa)

### 17 Terminali di uscita analogica (sbilanciata): OUTPUT1 (UNBAL)

- Euroblock
- Disposizione dei piedini: “SIG” segnale (2 sistemi)/“G” (massa)

### 18 Terminali di ingresso analogico (sbilanciato): INPUT (AUX)

- RCA

### 19 Terminali degli ingressi analogici (bilanciati): INPUT (MIC/LINE 1-2)

- Euroblock
- Disposizione dei piedini: “+” Hot (segnale, supporta l'alimentazione “phantom”)/“–” Cold (segnale in controfase, supporta l'alimentazione “phantom”)/“G” GND (massa)
- È possibile commutare il tipo di segnale in ingresso tra MIC e LINE

### 20 Terminali degli ingressi analogici (bilanciati): INPUT (INTERPRETATION RETURN 1-2)

- Euroblock
- Disposizione dei piedini: “+” Hot (segnale)/“–” Cold (segnale in controfase)/“G” (GND, massa)
- Consentono di ricevere in ingresso segnali audio da sistemi di interpretazione simultanea

### 21 Vite di collegamento a massa

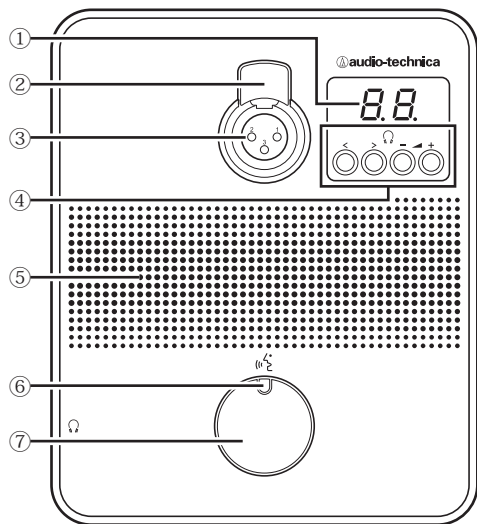
Poiché il cavo di alimentazione CA è dotato di una spina a tre poli, se la presa elettrica a muro dell'alimentazione CA è dotata di messa a terra appropriata, anche la CU viene collegata correttamente a terra.

### 22 Presa elettrica CA (AC IN)

Collegare il cavo di alimentazione CA in dotazione.

### NOTA

- Non inserire nella presa il cavo di alimentazione CA finché non sono stati ultimati tutti gli altri collegamenti, compresi extension 50CU e 50DU/IU/INT.
- Accertarsi che la CU venga collegata a terra in sicurezza a un singolo punto di messa a terra. La messa a terra su più punti può causare loop di massa, che risultano nella generazione di rumore, ad esempio ronzio.



## ① Display

Quando si cambia il canale di monitoraggio o si regola il livello del volume, viene visualizzato il valore correntemente impostato.

## ② Leva di sganciamento del microfono

## ③ Ingresso jack del microfono

Collegare un microfono.

- È possibile collegare ES925/XLR e un normale microfono di tipo XLR a 3 piedini, nonché i microfoni serie ATUC-M.

## ④ </> Pulsanti di selezione del canale di monitoraggio

Quando si utilizzano i </> pulsanti di selezione del canale di monitoraggio, il canale di monitoraggio correntemente selezionato viene visualizzato sul display ①.

FL: consente il monitoraggio del parlato dal canale della sala.

01-03: consente il monitoraggio del parlato dai gruppi da 1 a 3. Il parlato interpretato dalle unità di interpretazione è aggiunto al parlato dai gruppi da 1 a 3 quando INT sono connesse allo stesso sistema.

## -/+ Pulsanti di regolazione del volume delle cuffie

Quando si utilizzano i pulsanti di regolazione delle cuffie -/+, il livello del volume corrente (da 0 a 20) viene visualizzato sul display ①.

## ⑤ Altoparlante incorporato

Riproduce l'audio della conferenza.

## ⑥ LED (intervento)

Visualizza lo stato di intervento della DU.

- Durante l'intervento dell'oratore: illuminato in rosso
- Quando viene richiesto di parlare (in modalità standby): lampeggia in verde
- Quando la richiesta di intervento viene rifiutata: lampeggia in verde (lampeggia rapidamente 4 volte)



- È possibile modificare i colori del LED. Vedere Edizione Web Remote.

## ⑦ Pulsante (intervento)

Premere questo pulsante per inviare una richiesta di intervento. Premere di nuovo questo pulsante per terminare l'intervento o annullare la richiesta di intervento. Le DU designate come DU prioritarie possono interrompere e silenziare gli oratori di altre DU premendo questo pulsante.

## Operazioni quando si preme brevemente il pulsante (intervento):

Conference Mode	Stato corrente	Modalità Mic ON Trigger		
		All Button Toggle	All Push to Talk	All Voice
Free Talk	Talk OFF	Talk ON	Premere e tenere premuto per parlare	- (Non accettabile)
	Richiesta di intervento in corso	Annulla la richiesta		
	Talk ON	Talk OFF		
Request Talk	Talk OFF	Richiesta di intervento	- (Non impostato)	Richiesta di intervento
	Richiesta di intervento in corso	Annulla la richiesta		Annulla la richiesta
	Talk ON	Talk OFF		Talk OFF
Full Remote	-	- (Solo controllo esterno)		



- Le operazioni delle DU prioritarie sono identiche a quelle della modalità Free Talk, indipendentemente dalla modalità di conferenza corrente.

## Operazioni quando si tiene premuto il pulsante (intervento):

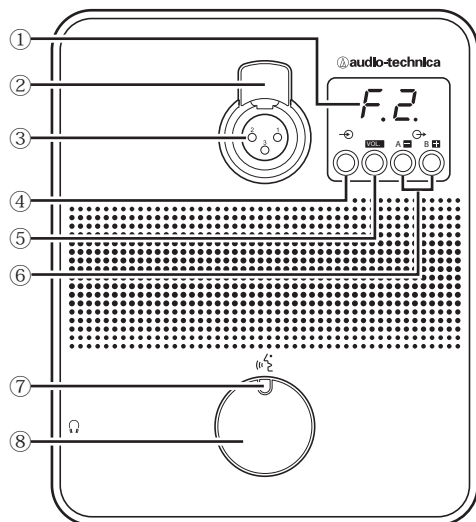
Solo per le DU prioritarie con la funzione [Can Cut/Mute] attivata

Stato corrente	Modalità Mic ON Trigger				
	All Button Toggle	All Push to Talk	All Voice	All Button Toggle/ All Push to Talk/ All Voice	
Stato corrente	Premere il pulsante			Modalità Cut	Modalità Mute
				Tenere premuto il pulsante per più di 2 secondi	
Talk OFF	Talk ON	Premere e tenere premuto per parlare	- (Non accettabile)	Talk ON (*1)	Talk ON (*2)
Talk ON	Talk OFF	- (Non impostato)	- (Non accettabile)	Talk ON resta attiva (*1)	Talk ON resta attiva (*2)

\*1 Tutte le DU specificate saranno nello stato Talk OFF.

\*2 Tutte le DU specificate saranno nello stato Mute.

## ATUC-50INT



### ① Display

- Caratteri a sinistra: mostra il canale di monitoraggio corrente.
  - F: consente il monitoraggio dal canale della sala (il parlato di tutti i partecipanti alla riunione).
  - 1: consente il monitoraggio del parlato dal gruppo lingua 1.
- Cifre a destra: mostra il gruppo lingua (da 1 a 3) assegnato all'uscita INT.  
Quando si regola il livello del volume, viene visualizzato il valore correntemente impostato.

### ② Leva di sganciamento del microfono

### ③ Ingresso jack del microfono

- Collegare un microfono.
- È possibile collegare ES925/XLR e un normale microfono di tipo XLR a 3 piedini, nonché i microfoni serie ATUC-M.

### ④ Pulsanti di selezione del canale di monitoraggio

Ogni volta che è premuto consente di commutare il parlato tra il canale sala e il gruppo lingua 1.

### ⑤ **VOL** Pulsante di regolazione del volume delle cuffie

Quando si utilizza questo pulsante, il livello del volume corrente (da 0 a 20) viene visualizzato sul display ①. Il volume è regolato usando i pulsanti **+**/**-** ⑥ mentre ci si trova in tale stato.  
Azionando questo pulsante mentre il livello del volume è visualizzato consente di tornare al display del canale di monitoraggio.

### ⑥ **A / B Pulsanti di selezione lingue di interpretazione (disponibili soltanto in caso di interpretazione bi-direzionale)**

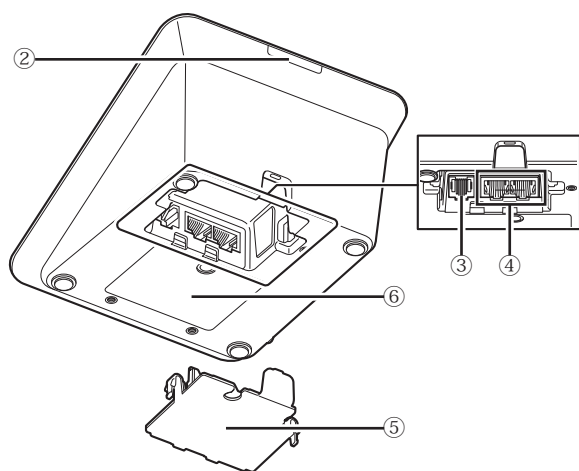
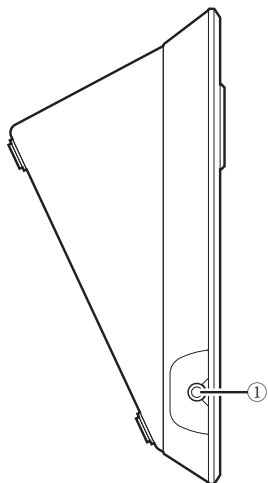
Questa funzione è disponibile soltanto quando è stata selezionata l'interpretazione bidirezionale. (Lingua in uscita A/Lingua in uscita B)  
Commuta la posizione della lingua di interpretazione riprodotta secondo lo schema di interpretazione.

### ⑦ **LED** (intervento)

Mostra lo stato di intervento INT.

### ⑧ **Pulsante** (intervento)

Premere questo pulsante per parlare. Premere di nuovo il pulsante per concludere.



① Presa jack per cuffie

È emesso il parlato dal canale di monitoraggio selezionato.

② LED posteriore

È possibile impostare il colore del LED per ciascuna delle 50DU. Questa funzione risulta utile quando si intende dividere le 50DU in gruppi in base al colore. È possibile modificare i colori dei LED da Web Remote.

**NOTA** • Non è possibile impostare i colori per le INT. Le impostazioni sono configurate sui valori predefiniti.

③ Terminale di estensione

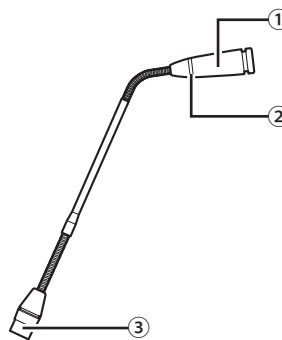
Porta per connettere una VU. Supporta solo la connessione a 50DUa.

④ Terminali di collegamento per DU/CU (► pagina 34)

⑤ Coperchio inferiore

La copertura dei terminali, consente di proteggerli dalla polvere e inoltre evita lo scollegamento dei cavi. Pertanto, dopo aver collegato i cavi a ciascun terminale, accertarsi di fissare il coperchio inferiore.

⑥ Numero di serie

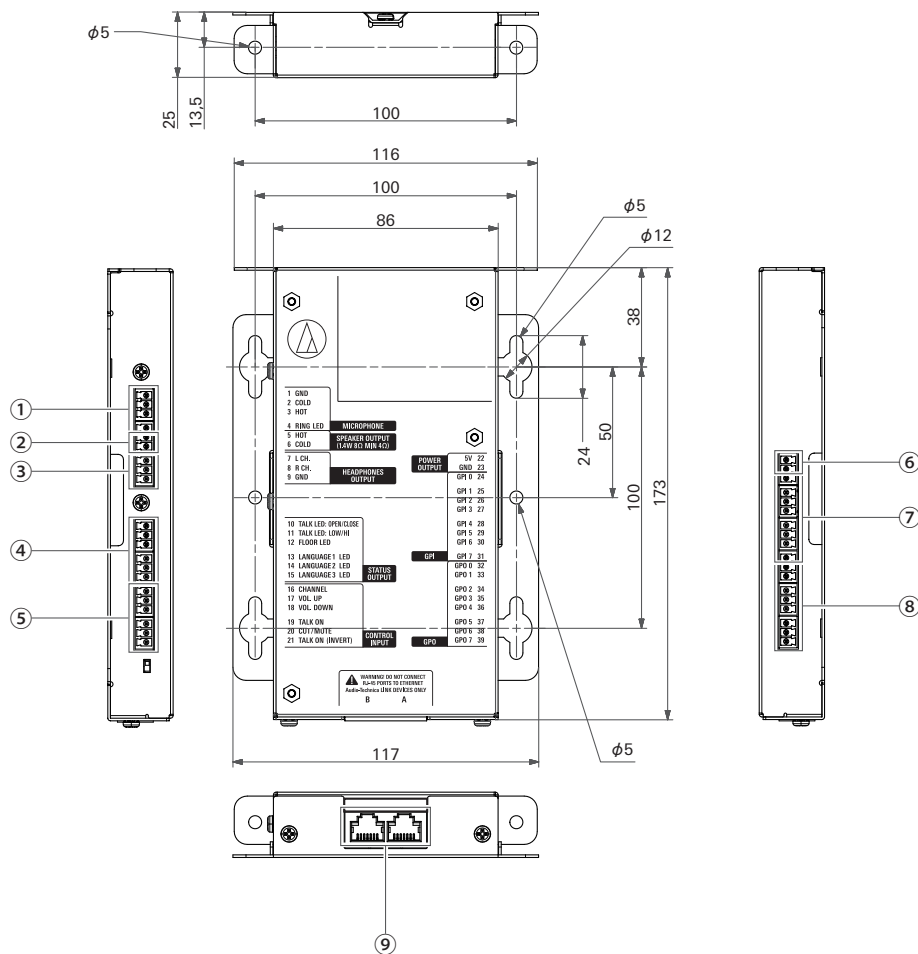


① Microfono

② LED ad anello

Si illumina quando viene attivato il microfono.  
Lampeggia in rosso quando si è in attesa di parlare.

③ Connettore



Dato che la IU è destinata all'integrazione in una tavola, ecc. quando è in uso, le interfacce utente quali i display, i terminali di funzionamento e i terminali di input/output possono essere personalizzati in base all'ambiente di utilizzo.

Le specifiche per le interfacce sono le seguenti.

## ① Terminale per l'ingresso del microfono

Numero pin	Nome segnale	Spiegazione	Colore terminale
1	GND	GND di ingresso del microfono	Verde
2	COLD	equilibrio di ingresso del microfono	
3	HOT	Fornisce un'alimentazione phantom power pari a +48 V (può essere attivata/disattivata)	
4	RING LED	Per il controllo dei LED di ATUC-M e ES925/XLR	

## ② Terminale di uscita altoparlante

Numero pin	Nome segnale	Spiegazione	Colore terminale
5	HOT	Uscita terminale	Verde
6	COLD	1,4 W, 8 $\Omega$ (impedenza superiore a 4 $\Omega$ )	

• Si consiglia l'uso di un cavo schermato per il terminale di uscita altoparlante. Lo schermo GND in questo caso è collegato al pin GND (9).

## ③ Terminale di uscita cuffie

Numero pin	Nome segnale	Spiegazione	Colore terminale
7	L ch	Uscita cuffie	Verde
8	R ch	15 mW 32 $\Omega$	
9	GND	GND Uscita cuffie	



④ **Terminale di uscita di stato**

Numero pin	Nome segnale	Spiegazione	Colore terminale
10	TALK LED : OPEN/CLOSE	Talk ON: chiuso Talk OFF: aperto Richiesta di intervento (attesa): lampeggiante Richiesta di intervento rifiutata: lampeggia rapidamente	Nero
11	TALK LED : LOW/HI	Talk ON: +5 V Talk OFF: 0 V Le funzioni On/off sono sincronizzate con le funzioni open/close del pin TALK LED (10) Per i dettagli sul collegamento dei microfoni, vedere "Quando si utilizza con diversi microfoni" (* pagina 19).	
12	FLOOR LED	Selezione del canale a pavimento sul canale di monitoraggio Se selezionato: Close Se non selezionato: Open	
13	LANGUAGE1 LED	Selezione del gruppo 1 sul canale di monitoraggio Se selezionato: Close Se non selezionato: Open	
14	LANGUAGE2 LED	Selezione del gruppo 2 sul canale di monitoraggio Se selezionato: Close Se non selezionato: Open	
15	LANGUAGE3 LED	Selezione del gruppo 3 sul canale di monitoraggio Se selezionato: Close Se non selezionato: Open	

⑤ **Terminale di entrata funzionamento**

Numero pin	Nome segnale	Spiegazione	Colore terminale
16	CHANNEL	Selezione del canale di monitoraggio	Nero
17	VOL. UP	Regolazione del volume delle cuffie	
18	VOL. DOWN		
19	TALK ON	Richiesta di intervento Yes: Chiudi No: Apri	
20	CUT/MUTE	Richiesta di togliere l'audio/escludere il microfono Yes: Chiudi No: Apri	
21	TALK ON (INVERT)	Richiesta di intervento per AT8657/LED Yes: +5 V No: 0 V Richiesta di intervento per ES925/FM5, ES9450/FM5, ES947C/FM5 Yes: Apri No: Chiudi La funzione di questo pin è la stessa del pin TALK ON (19) *In caso di richiesta di intervento TALK ON o TALK ON (INVERT), il sistema gestisce entrambe come richieste di intervento. Per i dettagli sul collegamento dei microfoni, vedere "Quando si utilizza con diversi microfoni" (* pagina 19).	

⑥ **Terminale di uscita alimentazione**

Numero pin	Nome segnale	Spiegazione	Colore terminale
22	5 V	L'alimentazione per il LED è 5 V	Nero
23	GND	Alimentazione GND	

⑦ **Terminali di entrata con scopo generico (GPI)**

Numero pin	Nome segnale	Spiegazione	Colore terminale
24	GPI0	Terminale di entrata con scopo generico 0	Nero
25	GPI1	Terminale di entrata con scopo generico 1	
26	GPI2	Terminale di entrata con scopo generico 2	
27	GPI3	Terminale di entrata con scopo generico 3	
28	GPI4	Terminale di entrata con scopo generico 4	
29	GPI5	Terminale di entrata con scopo generico 5	
30	GPI6	Terminale di entrata con scopo generico 6	
31	GPI7	Terminale di entrata con scopo generico 7	

⑧ **Terminali di uscita con scopo generico (GPO)**

Numero pin	Nome segnale	Spiegazione	Colore terminale
32	GPO0	Terminale di uscita con scopo generico 0	Nero
33	GPO1	Terminale di uscita con scopo generico 1	
34	GPO2	Terminale di uscita con scopo generico 2	
35	GPO3	Terminale di uscita con scopo generico 3	
36	GPO4	Terminale di uscita con scopo generico 4	
37	GPO5	Terminale di uscita con scopo generico 5	
38	GPO6	Terminale di uscita con scopo generico 6	
39	GPO7	Terminale di uscita con scopo generico 7	

- Si possono assegnare delle funzioni ai terminali di entrata/uscita con scopo generico (GPI e GPO) sulla schermata delle impostazioni di web remote.

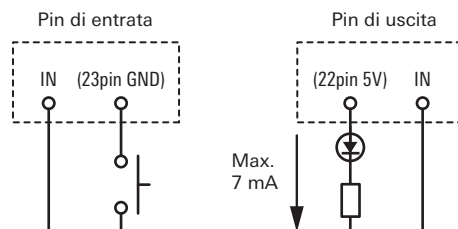
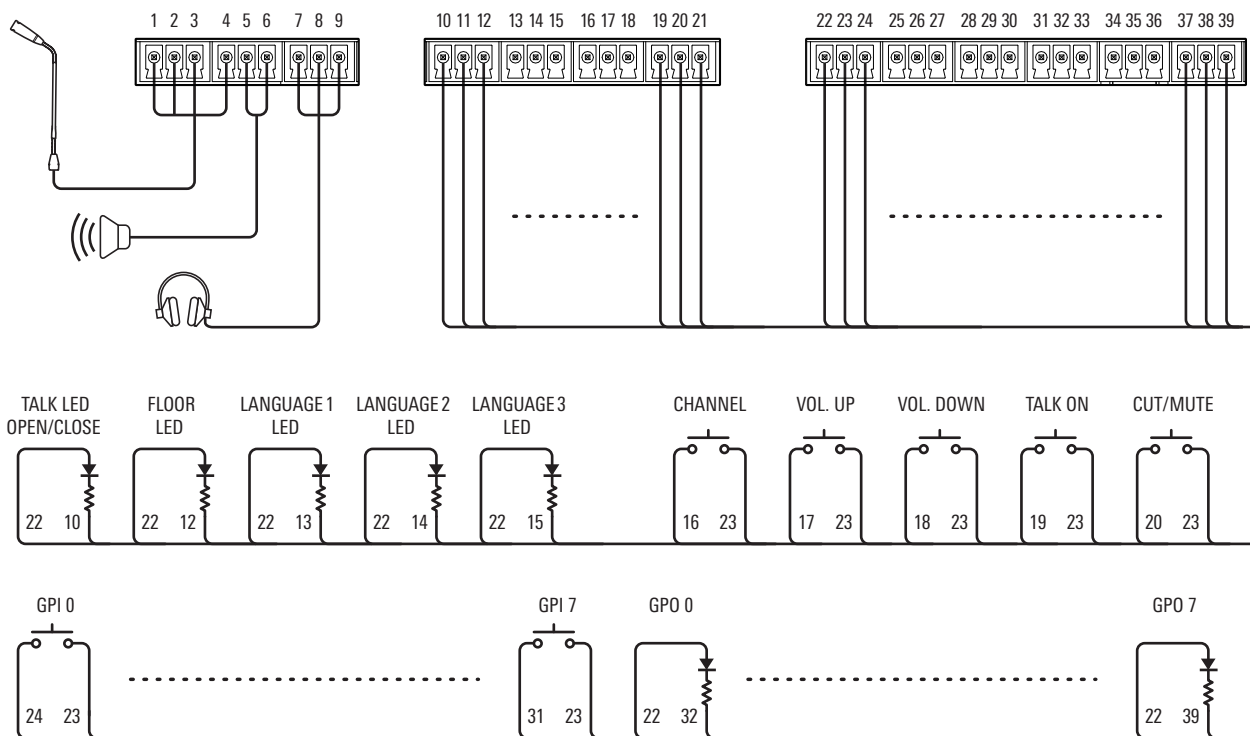
⑨ **Terminale LINK di Audio-Technica**

Collegare i prodotti Audio-Technica e configurare il sistema.

**NOTA**

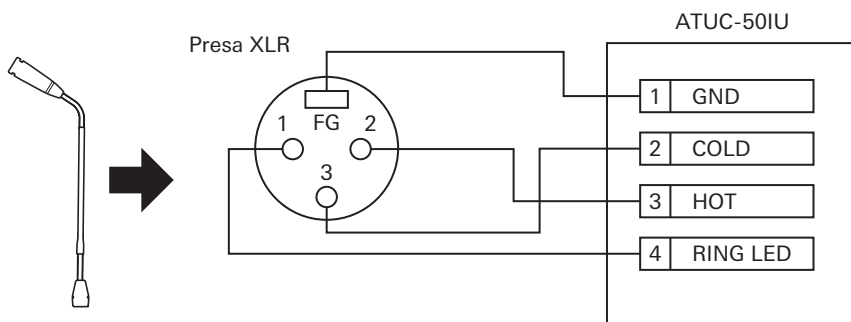
- L'alimentazione è fornita ai dispositivi esterni dal pin 5 V pin (22); tuttavia il pin presenta una classificazione massima di +5 V CC a 100 mA. Quando lo si usa, selezionare un circuito o un limite di corrente (valore di resistenza) per evitare di superare la classificazione.
- Se il pin è usato al di sotto della propria classificazione, può provocare dei problemi di funzionamento al prodotto, o addirittura incendi o incidenti imprevisti.

## Esempio di collegamento di un'interfaccia utente

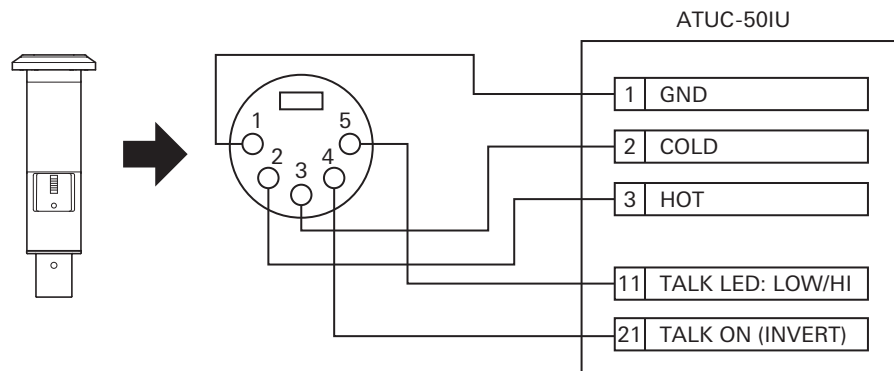


## Quando si utilizza con diversi microfoni

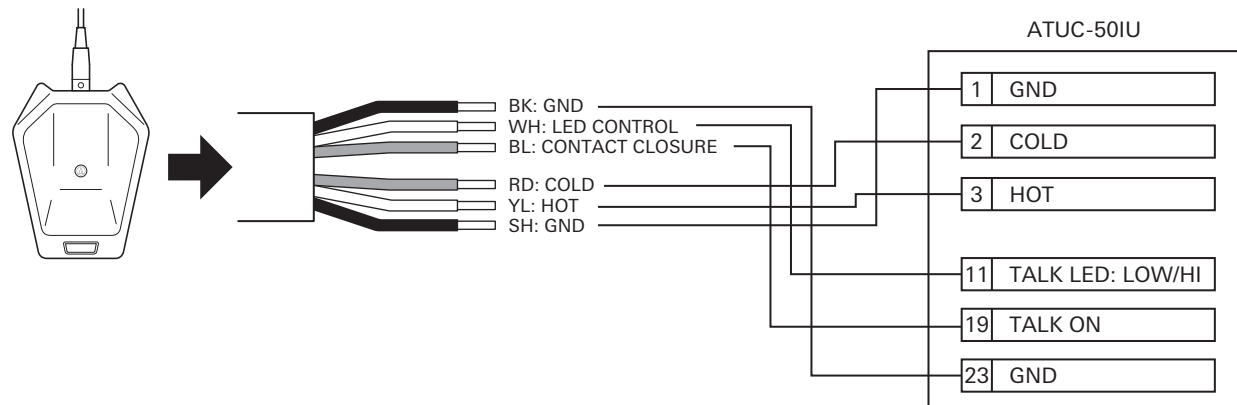
- ATUC-M, ES925/XLR



- AT8657/LED, ES925/FM5, ES9450/FM5, ES947C/FM5



- U891RCb, ES925/DSS



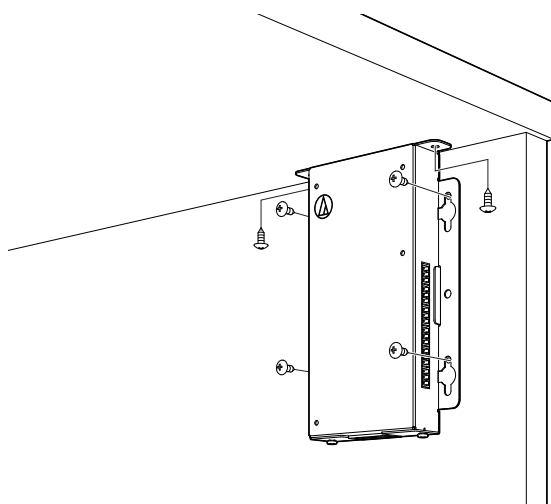
Effettuare le seguenti impostazioni per U891RCb e ES925/DSS.

SW.FUNCTION: MOM. ON

CONTROL: LED Remote

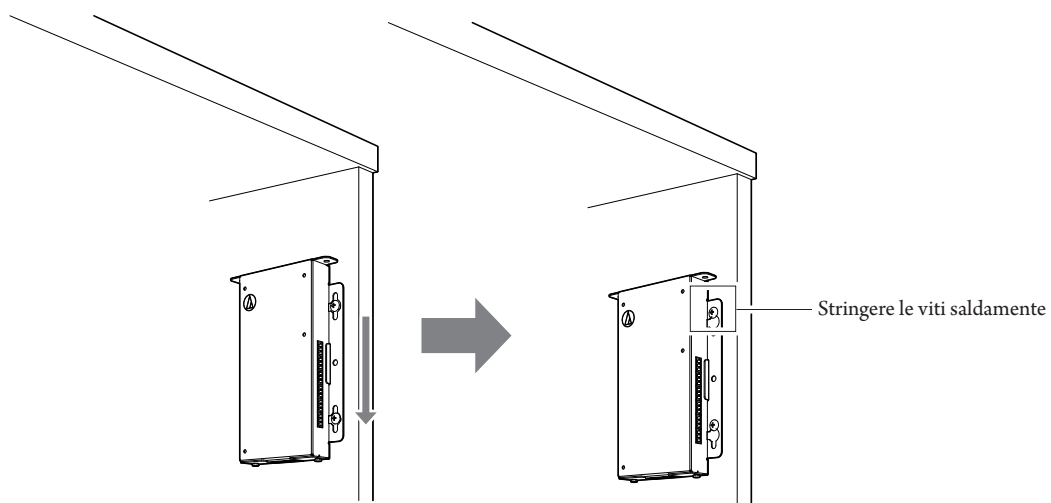
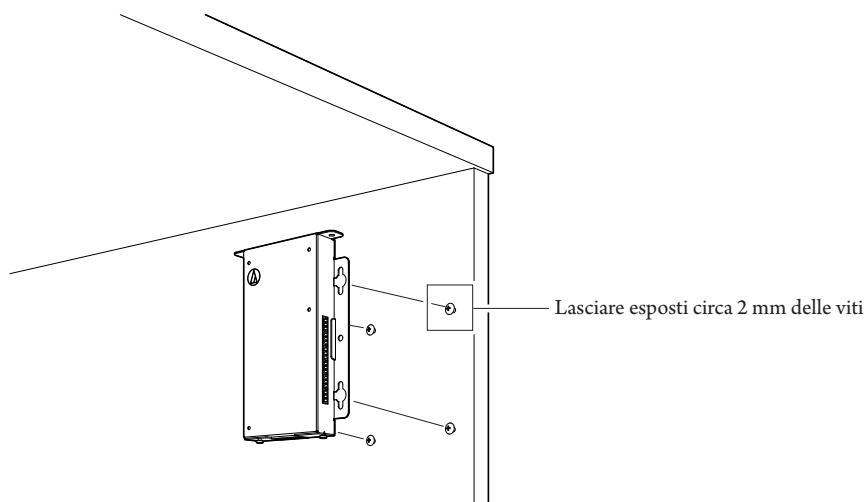
### Installazione di una IU

- Quando il fissaggio avviene in due direzioni  
Allineare la IU col bordo della tavola, ecc. e stringerla con le viti.

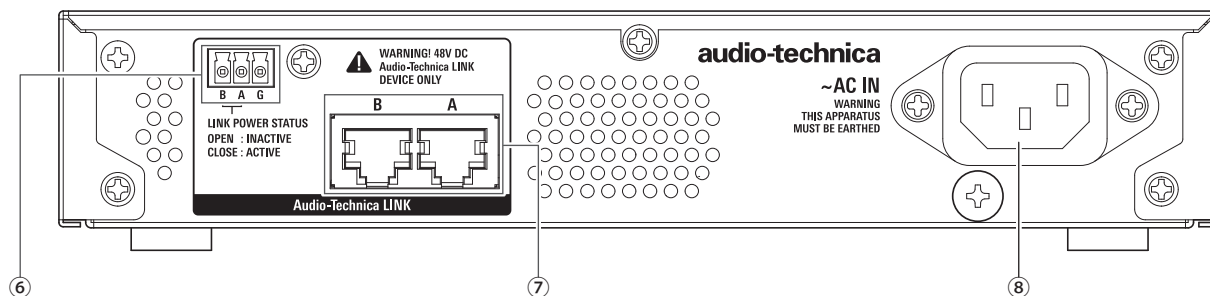
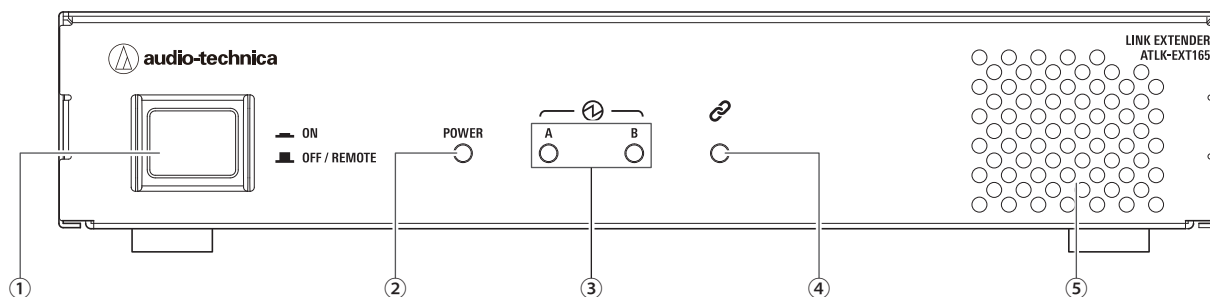


- Se il fissaggio avviene soltanto su un lato

Lasciare che le viti sporgano circa 2 mm e appendere la IU alle viti. Far scorrere la IU verso il basso e stringere le viti per fissare la IU.



- La IU può essere installata al verso opposto o di lato. Durante l'installazione fissare almeno in due punti con le viti.
- Utilizzare viti con un diametro di 5 mm o inferiore e una vite con un diametro della testa di 6 mm o superiore.



## ① Interruttore mode

<b>Modalità remoto</b>	Questa modalità consente alla CU di avviare automaticamente l'unità.
<b>Modalità standalone</b>	Questa modalità consente di utilizzare l'EXT da solo.

Quando si utilizza EXT, si consiglia di utilizzare la modalità autonoma quando si accendono simultaneamente EXT e 50CU da un'unità di distribuzione dell'alimentazione o da una presa di corrente con un interruttore centralizzato.

Si consiglia di utilizzare la modalità remota quando EXT e 50CU sono dotati di alimentazioni separate che attivano/disattivano l'alimentazione individualmente.

Seguire la procedura indicata di seguito per attivare o disattivare manualmente l'interruttore mode in modalità standalone. Se si cambia l'ordine delle operazioni, la 50DU connessa potrebbe non essere riconosciuta correttamente.

- Accendere l'alimentazione.  
Accendere l'alimentazione della 50CU → Accendere l'interruttore modalità di EXT
- Spegnerne l'alimentazione.  
Spegnerne l'interruttore mode EXT → Spegnerne l'alimentazione della CU

## ② Indicatore Power

## ③ Indicatore del dispositivo LINK di Audio-Technica

Indica lo stato di connessione dei dispositivi compatibili con LINK di Audio-Technica.

- Connesso: acceso
- Non connesso: spento.

## ④ Indicatore Data

- Collegamento in progressione (dati non trasmessi): acceso
- Dati in trasmissione: lampeggiante
- Nessun collegamento: spento

## ⑤ Ventola di raffreddamento

## ⑥ Terminale di uscita LINK POWER STATUS di Audio-Technica

Open: alimentazione non attiva

Close: alimentazione attiva

## ⑦ Terminali A/B LINK di Audio-Technica

- RJ-45
- Serve per collegare i dispositivi compatibili con LINK di Audio-Technica.

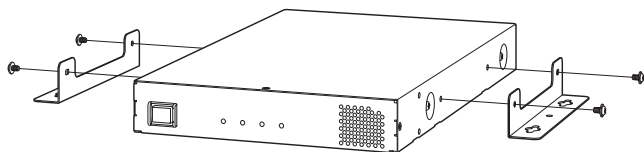
## ⑧ Presa elettrica CA (AC IN)

Collegare il cavo di alimentazione CA in dotazione.

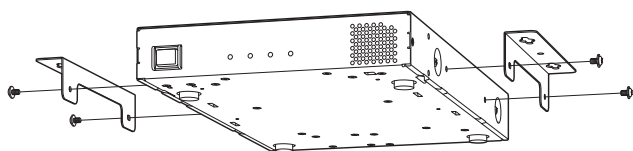
## Come montare un ATLK-EXT165

### 1 Usare le 4 viti fornite per fissare i supporti da tavolo ai lati di EXT165.

- Per installare sul lato inferiore

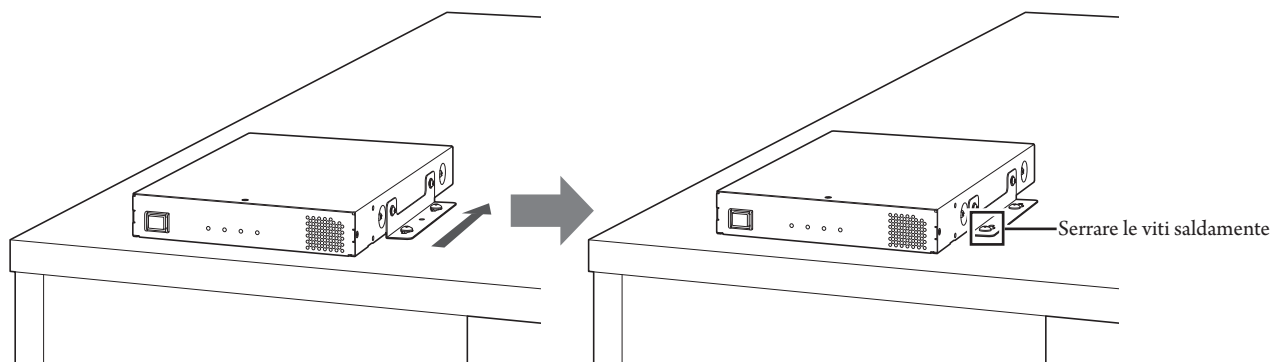
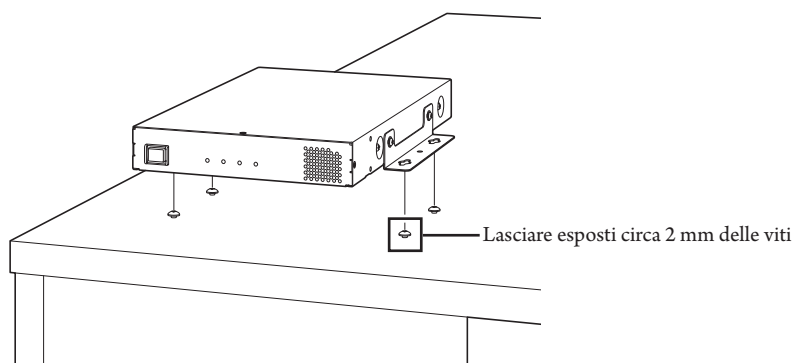


- Per installare sul lato superiore

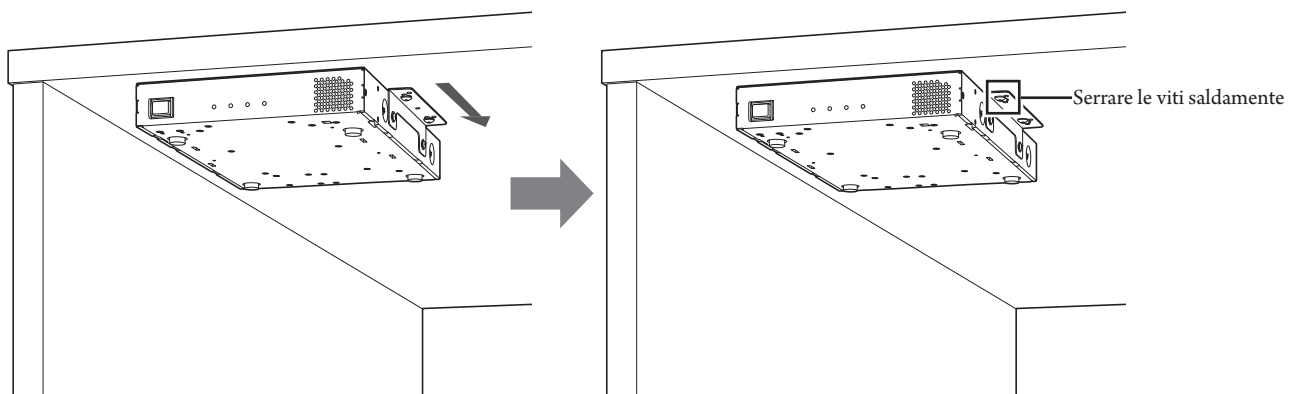
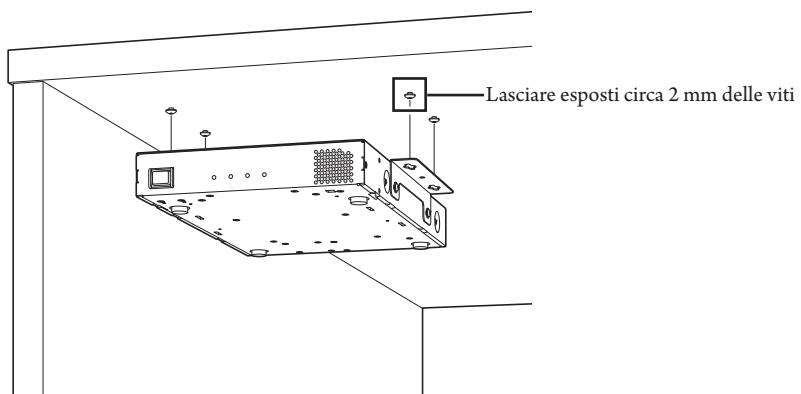


### 2 Quando si abbinano le posizioni dei fori per le viti nei supporti da tavolo, avvitare viti disponibili in commercio (con un diametro di 5 mm o inferiore e un diametro della testa delle viti di 6 mm o superiore) nel tavolo o in un'altra superficie, lasciando esposti circa 2 mm delle viti, quindi posizionare EXT165 sopra di essi. Far scorrere EXT165 in posizione, quindi serrare saldamente le viti per fissarlo in posizione.

- Per installare sul lato inferiore

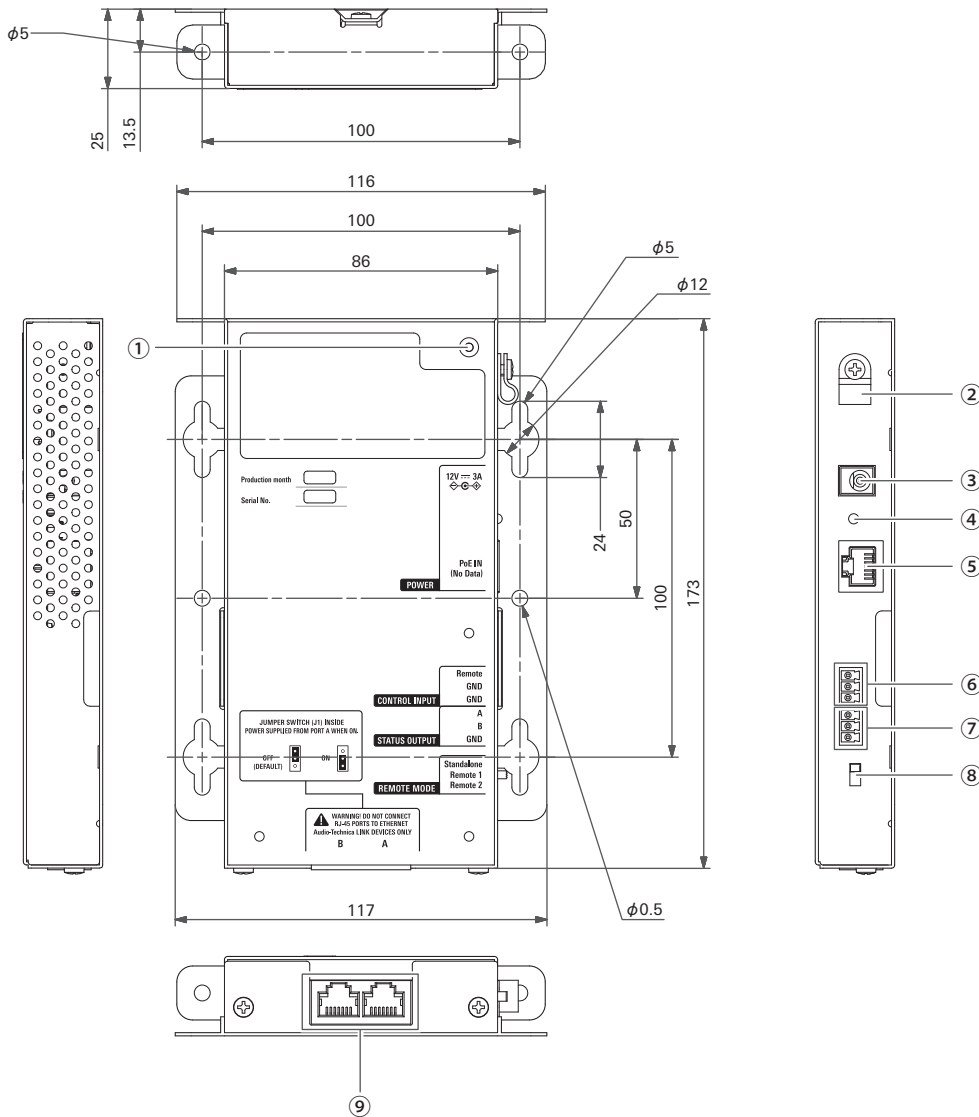


- Per installare sul lato superiore





# ATLK-EXT25



① Foro per vite di montaggio del gancio cavo adattatore CA

② Gancio cavo adattatore CA

③ Presa di ingresso alimentazione

È possibile collegare l'adattatore CA venduto separatamente da Audio-Technica per fornire alimentazione.

④ Indicatore Power

⑤ Terminale PoE/PoE+ IN

⑥ Terminale di ingresso controllo

⑦ Terminale di uscita LINK POWER STATUS di Audio-Technica

Open: alimentazione non attiva

Closed: alimentazione attiva

⑧ Interruttore mode

⑨ Terminali LINK A/B di Audio-Technica

- RJ-45

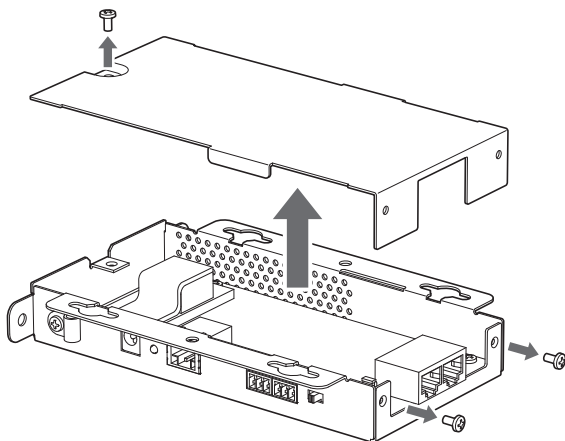
- Utilizzare per collegare i dispositivi che supportano LINK di Audio-Technica.

## Attivazione/disattivazione del terminale LINK A Audio-Technica

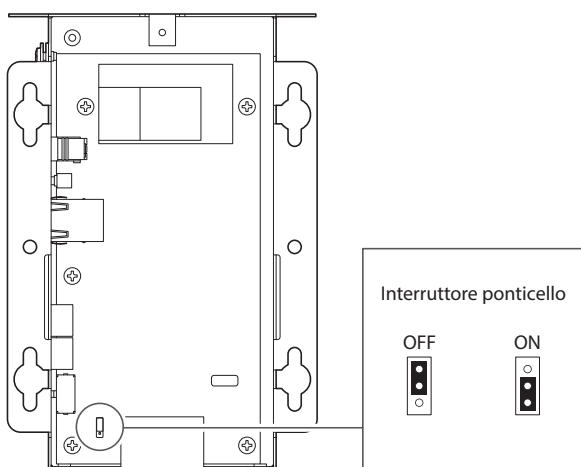
### NOTA

- Solo personale di servizio qualificato, con esperienza e autorizzato deve rimuovere il coperchio per effettuare regolazioni interne. Il personale di azionamento non deve rimuovere il coperchio per nessuna ragione.
- È presente alta tensione quando il cavo dell'adattatore CA è collegato a una presa elettrica. Il personale di assistenza non deve eseguire regolazioni interne con l'adattatore CA collegato. Scollegare l'adattatore CA dalla sua fonte prima di rimuovere il coperchio, per evitare il pericolo di toccare una parte interna ad alta tensione. Inoltre, per evitare lesioni, fare attenzione a non toccare i bordi taglienti all'interno dell'unità, del pannello superiore o delle sezioni interne.
- Quando si effettuano regolazioni interne, non toccare altre parti elettroniche per evitare malfunzionamenti.

### 1 Rimuovere le tre viti come mostrato nella figura e aprire il coperchio.



### 2 Spostare il perno interruttore ponticello per attivare/disattivare il terminale LINK A Audio-Technica. L'impostazione predefinita è OFF.



### 3 Riposizionare il coperchio e installare le tre viti rimosse al passaggio 1.

---

## Impostare l'alimentazione con l'interruttore mode

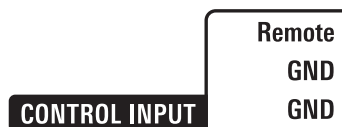
Per fornire alimentazione dal LINK Audio-Technica, impostare la modalità di funzionamento con l'interruttore mode.



Standalone: fornire sempre alimentazione dal terminale LINK Audio-Technica.

Remote 1: fornire alimentazione dal terminale LINK Audio-Technica quando è collegata la CU.

Remote 2: controllare l'alimentazione fornita dal terminale LINK Audio-Technica aprendo/chiudendo Remote e GND al terminale di ingresso funzionamento (schema di seguito).



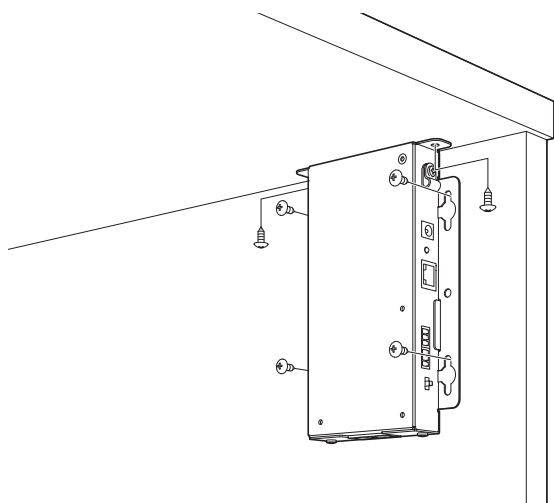
Open: alimentazione OFF

Closed (cortocircuito del Remoto verso GND): alimentazione ON

## Montaggio di un ATLK-EXT25

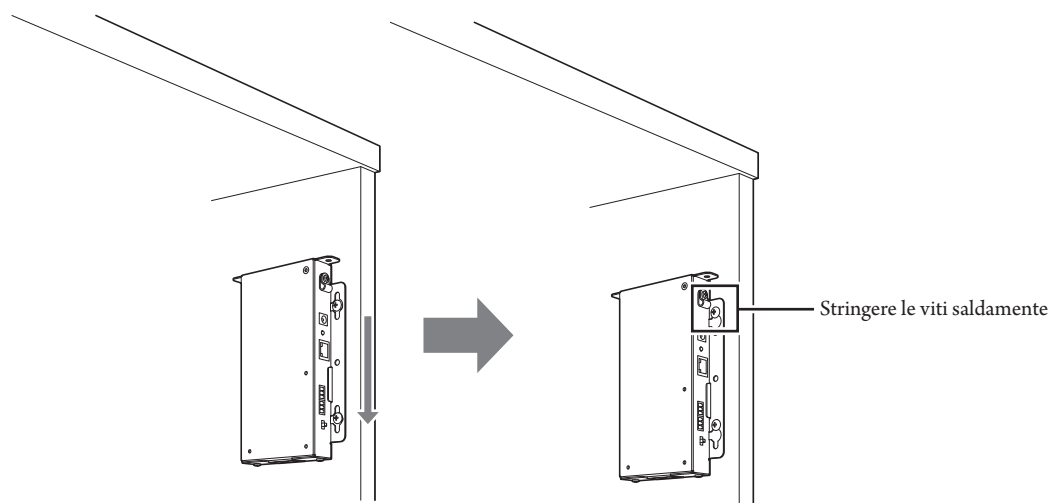
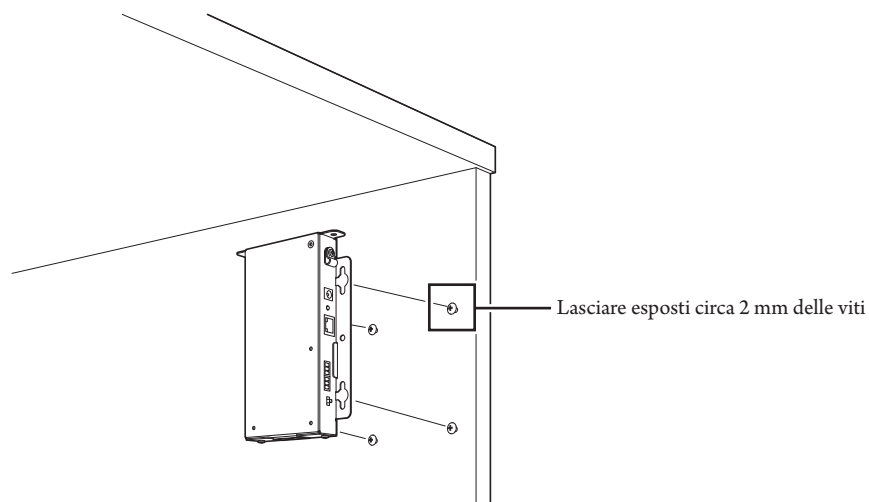
- Quando il fissaggio avviene in due direzioni

Allineare l'EXT25 con il bordo di un tavolo, ecc. e quindi fissarlo con le viti.



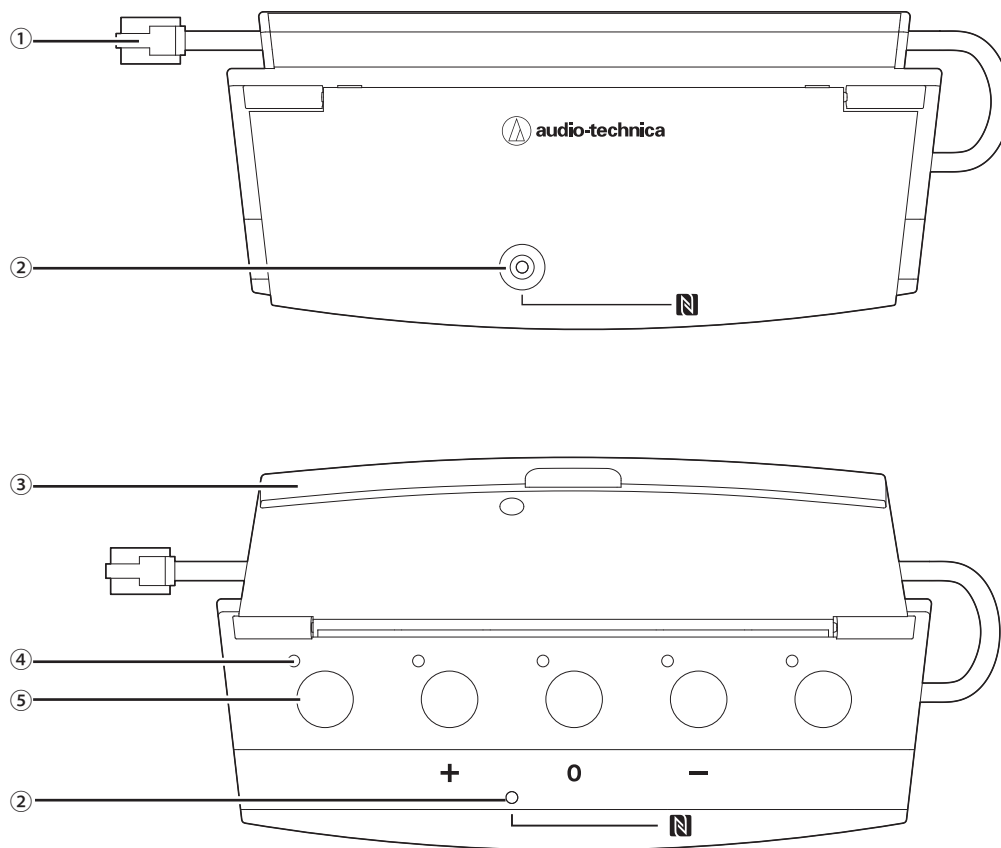
- Quando il fissaggio avviene soltanto su un lato

Lasciare che le viti sporgano di circa 2 mm quando si fissa al tavolo e appendere l'EXT25 su di esse. Far scorrere l'EXT25 verso il basso quindi serrare le viti per fissare l'EXT25.



- L'EXT25 può anche essere montato invertito o di lato. Durante l'installazione, fissare almeno in due punti con le viti.
- Utilizzare viti con un diametro di 5 mm o inferiore e una vite con un diametro della testa di 6 mm o superiore.

La gestione e il salvataggio dei risultati della votazione sono effettuati sul PC di controllo che è collegato alla ATUC-50CU.



### ① Cavo di connessione

- Standard RJ-11
- Cavo per la connessione di DUa.

### ② Indicatore NFC (area contrassegnata dal simbolo N)

- Il lettore per scheda NFC è integrato. Gli ID delle schede NFC compatibili vengono letti quando le schede vengono passate sopra questa area.
- Utilizzabili anche quando il coperchio è chiuso.
- L'indicatore verde si accende.



- Toccare la scheda NFC compatibile sul simbolo N.
- Se si desidera toccare di nuovo la scheda NFC compatibile (quando la scheda NFC non funziona, ecc.) attendere più di 0,5 secondi.

### ③ Coperchio

Coperchio per proteggere l'unità.

### ④ Indicatore

Indicatore che mostra lo stato della votazione.

### ⑤ Pulsante

Pulsanti per esprimere i voti.




- L'uso delle funzioni NFC e il comando dei pulsanti e degli indicatori avviene tramite comando IP. Per maggiori dettagli vedere le specifiche del protocollo di comando IP.
- Ai pulsanti e agli indicatori possono essere assegnate funzioni speciali tramite Web Remote se connesso a DUa per le quali è attivata la Priorità. Vedere Edizione Web Remote per maggiori dettagli.

## Modifica delle impostazioni dall'ATUC-50CU

È possibile modificare le impostazioni della 50CU selezionando "Set" nella schermata HOME del display. Le voci modificabili sono le seguenti.

Per ulteriori informazioni sulle impostazioni dettagliate e individuali per ciascuna 50DU/IU/INT, usare Web Remote.

-  Dopo aver modificato la (le) voce(i) delle impostazioni di rete, riavviare la 50CU per attivare i valori delle impostazioni.

### Voci del menu Set:

[1] System Setting	
01 Device Name	ATUC-50CU
02 Link Port Set	CU A/B, DU C/D
03 CU Link Mode	Primary, Extension Pass Thru, Extension Last Unit
04 CU Error Notice	On, Off
05 IP Setting	
01 IP Config Mode	Auto, Static
02 IP Address	0.0.0.0 - 255.255.255.255
03 Subnet Mask	0.0.0.0 - 255.255.255.255
04 Gateway Address	0.0.0.0 - 255.255.255.255
06 Allow Discovery	On, Off
07 IP Ctrl Setting	
01 IP Ctrl Port No	00001 - 65535
02 IP Ctrl Ntfy	On, Off
03 Audio Level Ntfy	On, Off
04 M-cast Adrs	0.0.0.0 - 255.255.255.255
05 M-cast Port No	00001 - 65535
08 Auto Mode Change	
01 Auto Mode Change	On, Off
02 Hold Time(Err)	20, 30, 40 seconds
09 NTP Setting	
01 NTP	On, Off
02 NTP Adrs	0.0.0.0 - 255.255.255.255
03 NTP Port	00001 - 65535
04 Time Zone	Da UTC -12:00 a +14:00
05 DST	On, Off
06 DST Start Date	1/1 - 12/31
07 DST Start Time	0:00 - 23:00
08 DST End Date	1/1 - 12/31
09 DST End Time	0:00 - 23:00
10 Login Password	
01 Admin.Pwd.Login	On, Off
02 Admin.Password	Visualizza la password
03 Opr.Pwd.Login	On, Off
04 Opr.Password	Visualizza la password
11 Reset All Dflt.	
[2] System Info	
Visualizza le impostazioni correnti	
01 Name	
02 Serial Number	
03 FW Version	
04 IP Config Mode	
05 IP Address	
06 Subnet Mask	
07 Gateway Address	
08 Mac Address	
09 Allow Discovery	
10 IP Ctrl Port No	
11 IP Ctrl Ntfy	
12 Audio Level Ntfy	
13 M-cast Adrs	
14 M-cast Port No	
15 NTP	
16 NTP Adrs	
17 NTP Port	
18 Time Zone	
19 CU Link Status	
20 CU Link Mode	
21 No.ofExtensionCU	

22 Total No.of DU	
23 Total No.of IU	
24 Total No.of INT	
[3] Audio Setting	
01 MIC/LINE Input 1	
01 Input Type	Mic, Line +4dBu, Line 0dBV
02 Input Gain	Da -24dB a +20dB
03 Level	-∞, da -120 a +10dB
04 Phantom Power	On, Off
05 Mix to Floor	On, Off
02 MIC/LINE Input 2	
01 Input Type	Mic, Line +4dBu, Line 0dBV
02 Input Gain	Da -24dB a +20dB
03 Level	-∞, da -120 a +10dB
04 Phantom Power	On, Off
05 Mix to Floor	On, Off
03 AUX Input	
01 Level	-∞, da -120 a +10dB
02 Mix to Floor	On, Off
04 DU SP Output Lvl	0 - 20
05 DU Floor Lock	On, Off
06 VoiceDetectSens	-5, -4, -3, -2, -1, 0, 1, 2, 3, 4, 5
07 Auto to Mic2 In	On, Off
[4] Recorder Setting	
01 Rec Format	WAV, MP3
02 RecordingQuality	64, 128, 192, 256, 320kbps
03 No.of Rec CH	Da 1 a 4 (WAV), da 1 a 2 (MP3)
04 Rec Source CH1	Floor, Group 0, Group 1, Group 2, Group 3, Language 1, Language 2, Language 3, Remote Lang. 1, Remote Lang. 2, Mic/Line 1, Mic/Line 2, Mic/Line 1&2 Mix
05 Rec Source CH2	Floor, Group 0, Group 1, Group 2, Group 3, Language 1, Language 2, Language 3, Remote Lang. 1, Remote Lang. 2, Mic/Line 1, Mic/Line 2, Mic/Line 1&2 Mix
06 Rec Source CH3	Floor, Group 0, Group 1, Group 2, Group 3, Language 1, Language 2, Language 3, Remote Lang. 1, Remote Lang. 2, Mic/Line 1, Mic/Line 2, Mic/Line 1&2 Mix
07 Rec Source CH4	Floor, Group 0, Group 1, Group 2, Group 3, Language 1, Language 2, Language 3, Remote Lang. 1, Remote Lang. 2, Mic/Line 1, Mic/Line 2, Mic/Line 1&2 Mix
08 Auto Track	Off, 15, 30 min, 1, 2 hour
09 Filename Prefix	Visualizza il prefisso del nome file
[5] Conference	
01 Conference Mode	Free Talk, Request Talk, Full Remote
02 NOM	Da 1 a 10
03 Auto Mic Off	Da 5 a 60sec, Off
04 Override Mode	No Override, FIFO, LIFO (a seconda della Conference Mode)
05 Max Queue	0-150
06 MicON Trigger	All Button, All Push-to-Talk, All Voice
07 MicON Hold Time	Da 1.0 a 10.0 seconds
08 Interrupt Option	Cut, Mute
[6] Logging	
01 Logging	On, Off
02 Destination	Internal, USB
[7] Presets	
01 Recall Presets	Recalls presets
02 Save Presets	Saves presets
03 Import Presets	Imports presets
04 Export Presets	Exports presets
05 Boot Up Preset	Calls presets at boot up

# Immissione di lettere

Ad esempio, quando si intende immettere lettere da [4] *Recorder Setting* → *09 Filename Prefix*, attenersi alla procedura seguente.

## 1 Ruotare il selettore jog per selezionare una lettera.

È possibile utilizzare i caratteri seguenti.

### (1) *Password*

Da A a Z, da a a z, da 1 a 9, 0

### (2) *Device Name*

Da A a Z, da a a z, da 1 a 9, 0, ! # \$ ' ( ) \* + , - . : ; < = > ? @ ` , (spazio)

### (3) *Filename Prefix*

Da A a Z, da a a z, da 1 a 9, 0, ! # \$ ' ( ) + , - . ; = ? @ ` , (spazio)

## 2 Premere il pulsante ENTER per immettere la lettera selezionata.

Il cursore si sposta a destra.

## 3 Ripetere i punti 1 e 2 per immettere il testo desiderato.

Per eliminare i caratteri appena immessi, attenersi alla procedura seguente.

### • Per spostare il cursore sul carattere che si desidera modificare:

- (1) Mentre si tiene premuto il pulsante BACK, ruotare il selettore jog per spostare il cursore.
- (2) Rilasciare il pulsante BACK.

### • Per eliminare i caratteri appena immessi:

- (1) Spostare il cursore sul carattere che si desidera eliminare.
- (2) Mentre si tiene premuto il pulsante BACK, premere il pulsante ENTER.

Il carattere alla posizione corrente del cursore viene eliminato.



- Quando il cursore lampeggia nello stato “\_” alla fine del testo, viene eliminato il carattere che si trova immediatamente prima del cursore.

### • Per modificare i caratteri appena immessi:

- (1) Spostare il cursore sul carattere che si desidera modificare.
- (2) Ruotare il selettore jog per selezionare il carattere desiderato.

### • Per concludere la modifica:

- (1) Quando il cursore è nello stato “■” lampeggiante, premere il pulsante ENTER.  
Al termine della modifica, il cursore si sposta alla fine del testo e “\_” lampeggia.

## 4 Per immettere il testo, quando il cursore è nello stato “\_” lampeggiante, premere il pulsante ENTER.

Viene visualizzato *Completed!* seguito dal nome file.

## Panoramica dell'unità di interpretazione (ATUC-50INT)

- È possibile collegare fino a 6 unità di interpretazione.
- Il numero massimo di collegamenti 50DU/IU/INT è 300 (quando sono collegate tre CU).
- Le INT possono essere collegate solo alla 50CU principale. Non possono essere collegate alle 50CU di estensione.

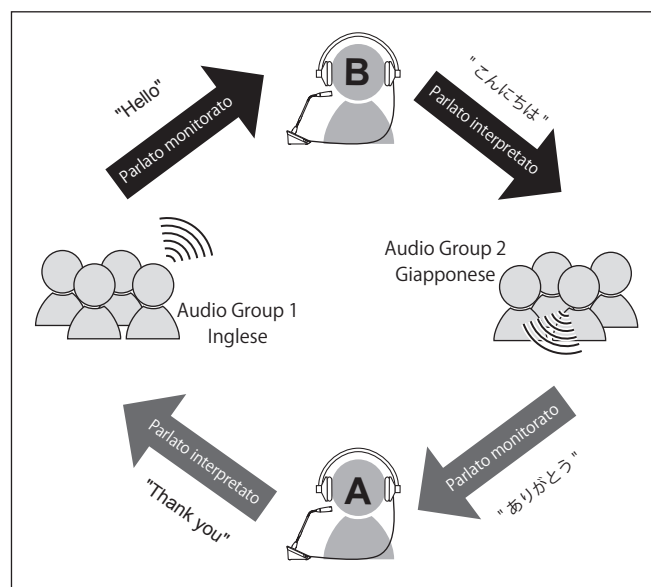
Il sistema digitale per conferenza ATUC-50 con unità di interpretazione aggiuntiva ATUC-50INT consente i tre seguenti tipi di interpretazione da (1) a (3).

Questa sezione descrive in breve la panoramica delle funzioni supponendo che le Interpretation Languages sono state impostate come nella tabella che segue.

Language Name	Audio Group 1	Inglese
	Audio Group 2	Giapponese
	Audio Group 3	Francese

### (1) Interpretazione con due lingue (2 Languages)

- In modalità di interpretazione 2 Languages si possono selezionare tre schemi di interpretazione (vedere tabella seguente).
- Per esempio se è impostato lo schema di interpretazione “Inglese → Giapponese”, “F” appare come carattere a sinistra sul display ①, e “2” appare come numero a destra. A questo punto il parlato dal canale sala è sentito attraverso il canale di monitoraggio. Inoltre, il parlato interpretato che è immesso dal microfono dell'INT è emesso all'Audio Group 2 (il gruppo giapponese).
- Quando si seleziona lo schema di interpretazione bidirezionale, il sistema di interpretazione è stabilito con solo INT1. Premendo il pulsante di scelta delle lingue di interpretazione ⑥ gli schemi di interpretazione sono commutati tra “Giapponese → Inglese (Lingua in uscita A)” e “Inglese → Giapponese (Lingua in uscita B)”, commutando contemporaneamente il parlato interpretato in emissione. Qualsiasi schema di interpretazione si sceglie, “Inglese → Giapponese (Lingua in uscita A)” o “Giapponese → Inglese (Lingua in uscita B)”, non è salvato. Quando si avvia il sistema, lo schema di interpretazione ritorna a “Giapponese → Inglese (Lingua in uscita A)”.



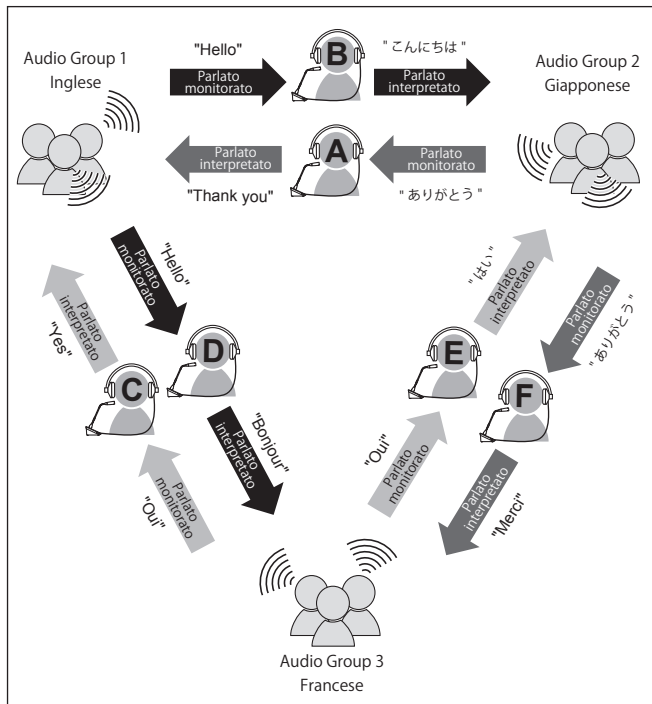
Schema di interpretazione	Interprete	Parlato monitorato	Carattere a sinistra	Gruppo destinazione di uscita	Cifra a destra	
Inglese ↔ Giapponese	A + B	Sala*	F*	Lingua in uscita A	Inglese	1
				Lingua in uscita B	Giapponese	2
Inglese → Giapponese	B			Giapponese	2	
Giapponese → Inglese	A			Inglese	1	

\* Gli interpreti possono commutare il funzionamento per controllare l'audio del gruppo lingua 1 (lingua chiave)



## (2) Interpretazione con tre lingue (3 Languages)

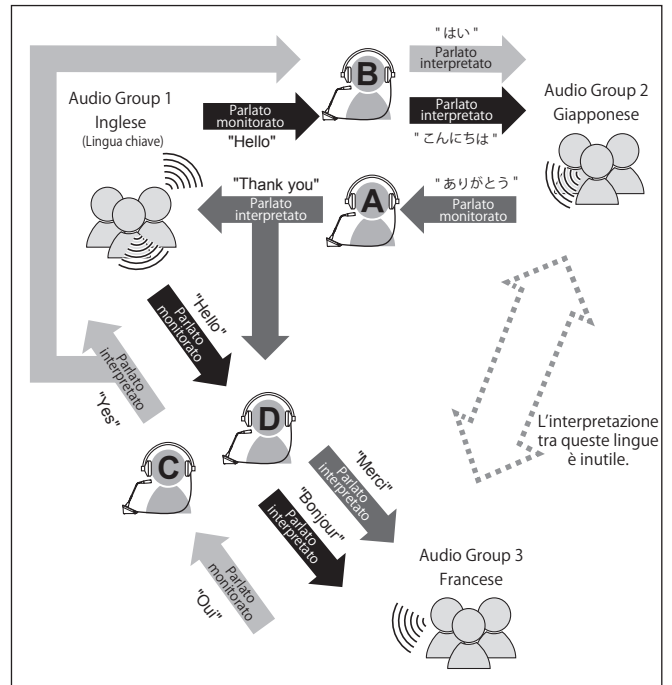
- In modalità di interpretazione 3 Languages si possono selezionare nove schemi di interpretazione (vedere tabella seguente).
- Sebbene vi siano tre modalità di combinazione in 2 Languages, le funzioni di base sono le stesse della 2 Languages interpretation.



Schema di interpretazione	Interprete	Parlato monitorato	Carattere a sinistra	Gruppo destinazione di uscita	Cifra a destra		
Inglese ↔ Giapponese	A + B	Sala*	F*	Lingua in uscita A	Inglese	1	
				Lingua in uscita B	Giapponese	2	
Inglese ↔ Francese	C + D			Lingua in uscita A	Inglese	1	
				Lingua in uscita B	Francese	3	
Giapponese ↔ Francese	E + F			Lingua in uscita A	Giapponese	2	
				Lingua in uscita B	Francese	3	
Inglese → Giapponese	B					Giapponese	2
Giapponese → Inglese	A					Inglese	1
Inglese → Francese	D					Francese	3
Francese → Inglese	C			Inglese	1		
Giapponese → Francese	F			Francese	3		
Francese → Giapponese	E			Giapponese	2		

\* Gli interpreti possono commutare il funzionamento per controllare l'audio del gruppo lingua 1 (lingua chiave)

- La lingua dell'Audio Group 1 è quella che tra le tre lingue è impostata come chiave (in questo caso l'inglese) ed è possibile l'interpretazione relay (schema riportato di seguito)
- Quando si interpreta dal Francese al Giapponese, per esempio, l'interprete C interpreta innanzitutto "Francese → Inglese". L'interprete B commuta il canale di monitoraggio alla lingua chiave "1", ascolta l'interpretazione Inglese dell'interprete C, quindi interpreta "Inglese → Giapponese".
- Al contrario, le funzioni di base sono le stesse dell'interpretazione 2 Languages.



Schema di interpretazione	Interprete	Parlato monitorato	Carattere a sinistra	Gruppo destinazione di uscita	Cifra a destra	
Inglese ↔ Giapponese	A + B	Sala/Inglese	F/1	Lingua in uscita A	Inglese	1
				(commutato da interprete)	Lingua in uscita B	Giapponese
Inglese ↔ Francese	C + D	Sala/Inglese	F/1	Lingua in uscita A	Inglese	1
				(commutato da interprete)	Lingua in uscita B	Francese
Inglese → Giapponese	B	Inglese	1	Giapponese	2	
Giapponese → Inglese	A	Sala	F	Inglese	1	
Inglese → Francese	D	Inglese	1	Francese	3	
Francese → Inglese	C	Sala	F	Inglese	1	

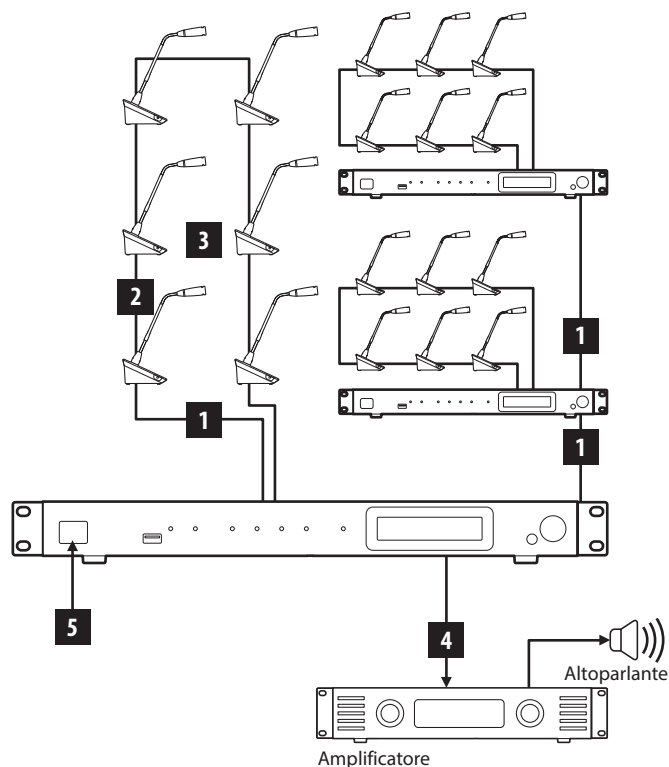
# Collegamenti e configurazione del sistema cablato

## Collegamento degli apparecchi

- NOTA**
- Non collegare il cavo di alimentazione CA in dotazione fino a quando tutti gli altri collegamenti non siano stati completati.
  - Inserire gli spinotti fino in fondo. Collegamenti allentati potrebbero causare malfunzionamenti o disturbi.
  - Controllare l'orientamento degli spinotti.
  - Fare riferimento anche ai manuali d'uso in dotazione con gli apparecchi esterni.
  - Sebbene in questo documento sia riportato il collegamento di 50DU, 50CU e INT, i collegamenti di base IU sono gli stessi delle 50DU, per cui fare riferimento al collegamento delle DU quando si collegano le IU. Tuttavia vedere la tabella "Relazione tra lunghezza del cavo LAN, numero di unità collegate e numero di EXT richieste" (▶ pagina 37, 44) per quanto riguarda il numero di IU da collegare.

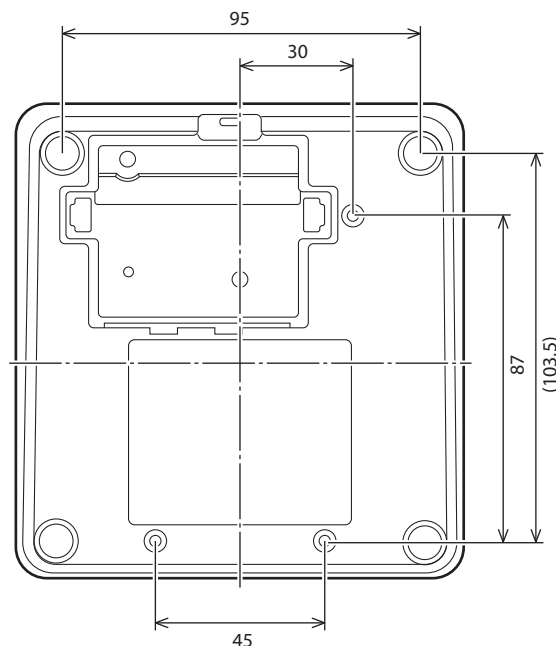
### Schema di collegamento dell'intero sistema (1)

Fare riferimento anche allo schema di collegamento dell'intero sistema (2) (▶ pagina 49)



- NOTA**
- Usare cavi dritti. (Cavi schermati con diametro dei conduttori pari o superiore a 24AWG)
  - L'utilizzo di cavi di tipo piatto o di cavi non schermati potrebbe causare disturbi e influenzare negativamente altri apparecchi.
  - Accertarsi di effettuare la messa a terra.

Quando si intende fissare una 50DU/INT a una scrivania o a un tavolo, utilizzare i fori per le viti (3 fori) sul lato inferiore della 50DU/INT (vite: M3, P=0,5, entro 6 mm dal lato inferiore alla punta della vite).

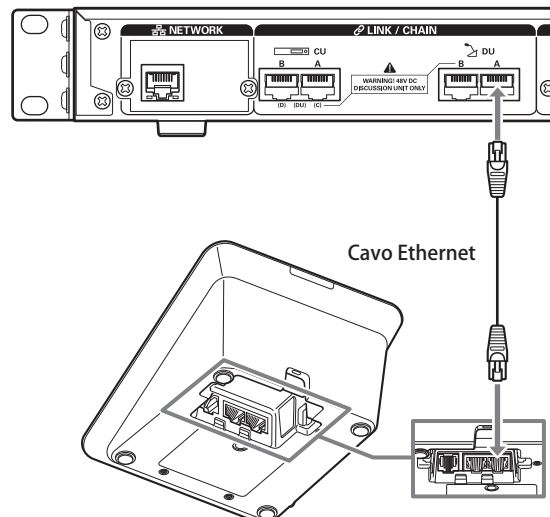


## 1 Collegamento di 50DU/INT a 50CU

### 1 Posizionare le 50CU e le 50DU/INT.

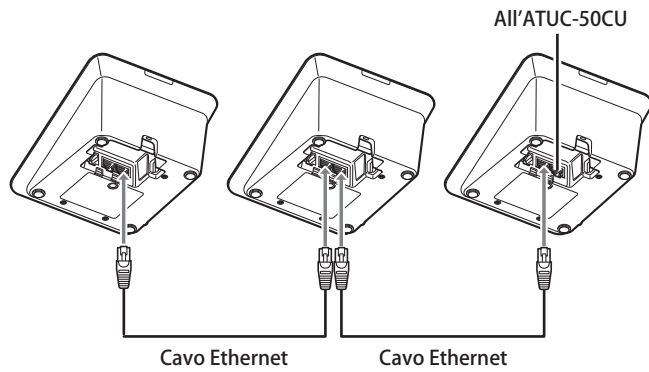
- NOTA**
- Installare le unità su una superficie piana. La caduta di un'unità potrebbe causare danni all'unità stessa e/o lesioni personali.
  - Quando si intende installare la 50CU in un rack, leggere anticipatamente le precauzioni (▶ pagina 5).

### 2 Collegare le 50DU/INT ai terminali DU CHAIN A/B.



- Rimuovere il coperchio inferiore della 50DU/INT per collegare i cavi Ethernet. Per rimuovere il coperchio inferiore, premere assieme i dispositivi di chiusura da entrambi i lati.
- Sulla 50DU/INT, i terminali di collegamento 50DU/50CU non sono differenziati per cui il collegamento può avvenire indipendente col terminale sinistro o destro.

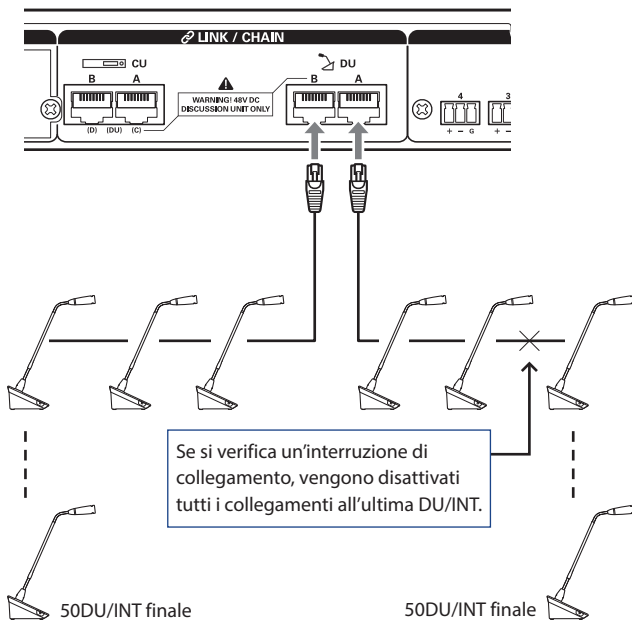
## 2 Collegamento di 50DU/INT insieme



### 1 Collegare le 50DU/INT in base all'ambiente di installazione e al metodo di funzionamento.

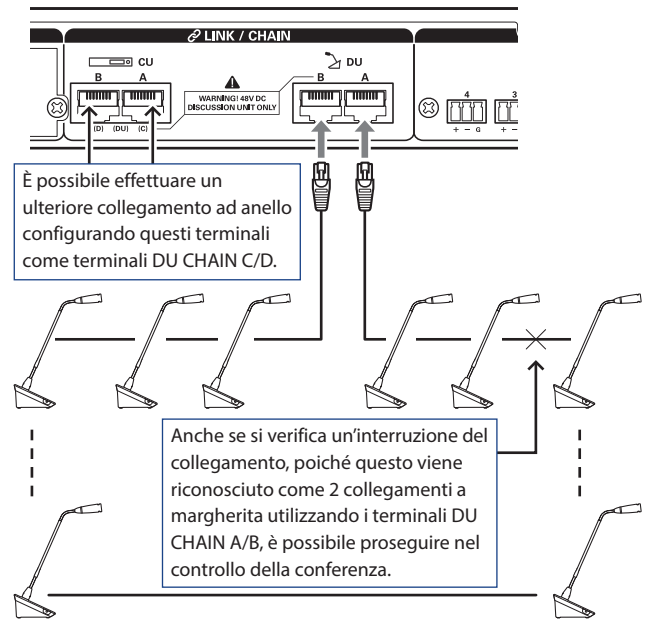
#### Collegamento a margherita:

Collegare le 50DU/INT in serie ai terminali DU CHAIN A/B (C/D). In confronto al collegamento ad anello, un collegamento a margherita consente di posizionare le 50DU/INT ancora più lontano dalla 50CU.

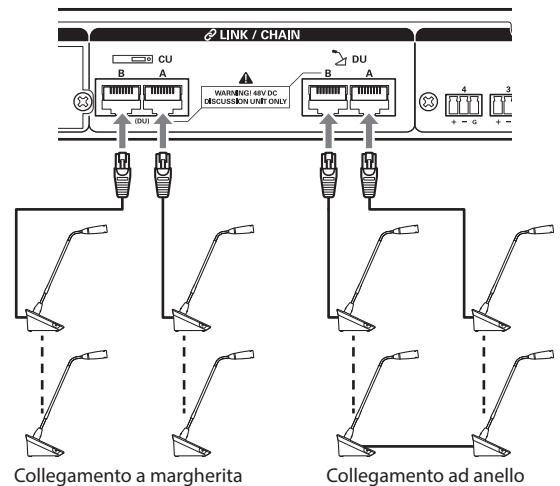


#### Collegamento ad anello:

Collegare le 50DU/INT a ciascuno dei terminali DU CHAIN A/B, quindi collegare assieme le ultime 50DU/INT insieme in modo da formare un anello. Anche se si verifica un'interruzione del collegamento in un punto qualsiasi dell'anello, poiché il collegamento viene riconosciuto come 2 collegamenti a margherita utilizzando i terminali DU CHAIN A/B, è possibile ridurre al minimo l'influenza dell'interruzione ed è possibile proseguire l'uso.



- È anche possibile effettuare la combinazione tra tipi diversi di collegamenti, ad esempio un collegamento ad anello mediante i terminali DU CHAIN A/B e collegamenti a margherita mediante i terminali DU CHAIN C/D.



### 2 Espandere il sistema con EXT.

Quando si aggiunge EXT al sistema è possibile aumentare il numero di collegamenti 50DU/INT ed estendere la distanza della lunghezza di estensione totale del cavo di collegamento (cavo LAN).

Per esempio è possibile collegare un totale di 100 50DU/INT, 50 unità su uno dei terminali, collegando un ATLK-EXT165 accanto al terminale B quando si usa un collegamento a margherita con i terminali DU CHAIN A e B.

### Numero massimo di collegamenti per ciascun terminale/ciascuna 50CU in modalità standalone

	Numero massimo di collegamenti terminale in DU CHAIN				
	A	B	C	D	Totale
<b>Daisy Chain</b>	50	50	50	50	100*
<b>Ring</b>	50		50		100

\* Il numero massimo di unità che possono essere collegate a ciascun terminale su DU CHAIN è 100 usando EXT.

\* Le IU consumano più potenza delle 50DU, per cui il numero di unità mostrato nella tabella non può essere collegato. In caso di tale collegamento, è possibile che si danneggino le 50CU o le EXT.

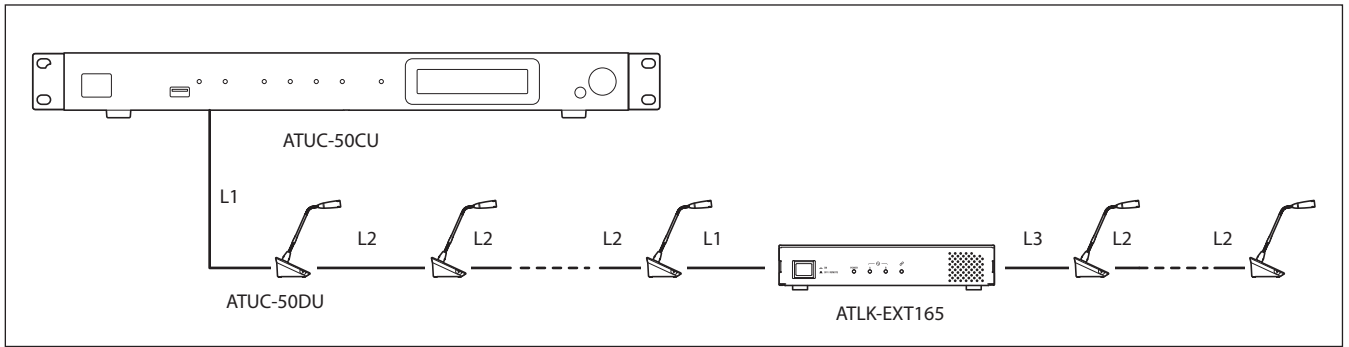
Vedere la tabella "Relazione tra lunghezza del cavo LAN, numero di unità collegate e numero di EXT richieste" († pagina 37, 44) per quanto riguarda il numero di IU che sono collegate.

### Numero massimo di collegamenti per ciascun terminale/ciascuna CU quando si usa 3 CU LINK

	ATUC-50CU Primary			ATUC-50CU Extension *max 2 pz.				Totale sistema
	Numero massimo di collegamenti terminale in DU CHAIN			Numero massimo di collegamenti terminale in DU CHAIN				
	A	B	Totale	A	B	Totale	50CU x 2 Totale	
<b>Daisy Chain</b>	50	50	100	50	50	100	200	300
<b>Ring</b>	50		50	50		50	100	150

**NOTA** • Si possono collegare fino a 6 INT alla 50CU principale.

## Collegamento a margherita (ATLK-EXT165)



### NOTA

- Per un collegamento 50CU-50DU-50DU-...-50DU-EXT165 la distanza tra [50DU-EXT165] è L1.
- Quando il collegamento è EXT165-50DU-...-50DU-50DU-, la distanza per [EXT165-50DU] è L3.

### Rapporto tra lunghezza cavo LAN, numero di unità collegate e numero di EXT165 richieste: collegamento a margherita

Lunghezza dei cavi			Collegamento a margherita 1 porta (usando DU)		Collegamento a margherita 1 porta (usando IU)		Collegamento a margherita 1 porta (usando 50DUa + VU)	
50CU-50DU	50DU-50DU	EXT165-50DU	Numero di 50DU collegate	Numero di EXT165 necessarie	Numero di IU collegate	Numero di EXT165 necessarie	Numero di 50DUa + VUs collegate	Numero di EXT165 necessarie
L1	L2	L3						
10 m	1,5 m	10 m	Da 1 a 45 unità	0 unità	Da 1 a 30 unità	0 unità	Da 1 a 32 unità	0 unità
			Da 46 a 50 unità	1 unità	Da 31 a 45 unità	1 unità	Da 33 a 49 unità	1 unità
50 m	1,5 m	10 m	Da 1 a 36 unità	0 unità	Da 1 a 24 unità	0 unità	Da 1 a 26 unità	0 unità
			Da 37 a 50 unità	1 unità	Da 25 a 39 unità	1 unità	Da 27 a 42 unità	1 unità
100 m	1,5 m	10 m	Da 1 a 24 unità	0 unità	Da 1 a 16 unità	0 unità	Da 1 a 17 unità	0 unità
			Da 25 a 50 unità	1 unità	Da 17 a 33 unità	1 unità	Da 18 a 36 unità	1 unità
10 m	2,0 m	10 m	Da 1 a 29 unità	0 unità	Da 1 a 27 unità	0 unità	Da 1 a 31 unità	0 unità
			Da 44 a 50 unità	1 unità	Da 28 a 43 unità	1 unità	Da 32 a 48 unità	1 unità
50 m	2,0 m	10 m	Da 1 a 34 unità	0 unità	Da 1 a 23 unità	0 unità	Da 1 a 25 unità	0 unità
			Da 35 a 50 unità	1 unità	Da 24 a 37 unità	1 unità	Da 26 a 41 unità	1 unità
100 m	2,0 m	10 m	Da 1 a 24 unità	0 unità	Da 1 a 16 unità	0 unità	Da 1 a 17 unità	0 unità
			Da 25 a 50 unità	1 unità	Da 17 a 33 unità	1 unità	Da 18 a 36 unità	1 unità
10 m	5,0 m	10 m	Da 1 a 33 unità	0 unità	Da 1 a 25 unità	0 unità	Da 1 a 26 unità	0 unità
			Da 34 a 50 unità	1 unità	Da 26 a 39 unità	1 unità	Da 27 a 42 unità	1 unità
50 m	5,0 m	10 m	Da 1 a 27 unità	0 unità	Da 1 a 20 unità	0 unità	Da 1 a 21 unità	0 unità
			Da 28 a 50 unità	1 unità	Da 21 a 34 unità	1 unità	Da 22 a 38 unità	1 unità
100 m	5,0 m	10 m	Da 1 a 20 unità	0 unità	Da 1 a 14 unità	0 unità	Da 1 a 15 unità	0 unità
			Da 21 a 48 unità	1 unità	Da 15 a 30 unità	1 unità	Da 16 a 34 unità	1 unità

Lunghezza dei cavi			Collegamento a margherita 2 porte (usando 50DU)			Collegamento a margherita 2 porte (usando IU)			Collegamento a margherita 2 porta (usando 50DUa + VU)		
50CU- 50DU	50DU- 50DU	EXT165- 50DU	Numero di 50DU collegate	Numero massimo di unità collegate	Numero di EXT165 necessarie	Numero di IU collegate	Numero massimo di unità collegate	Numero di EXT165 necessarie	Numero di 50DUa + VUs collegate	Numero massimo di unità collegate	Numero di EXT165 necessarie
L1	L2	L3									
10 m	1,5 m	10 m	Da 1 a 25 x 2 unità	(totale 50 unità)	0 unità	Da 1 a 16 x 2 unità	(totale 32 unità)	0 unità	Da 1 a 18 x 2 unità	(totale 36 unità)	0 unità
			Da 26 a 50 x 2 unità	(totale 100 unità)	2 unità	Da 17 a 39 x 2 unità	(totale 78 unità)	2 unità	Da 19 a 42 x 2 unità	(totale 84 unità)	2 unità
50 m	1,5 m	10 m	Da 1 a 23 x 2 unità	(totale 46 unità)	0 unità	Da 1 a 15 x 2 unità	(totale 30 unità)	0 unità	Da 1 a 16 x 2 unità	(totale 32 unità)	0 unità
			Da 24 a 50 x 2 unità	(totale 100 unità)	2 unità	Da 16 a 37 x 2 unità	(totale 74 unità)	2 unità	Da 17 a 40 x 2 unità	(totale 80 unità)	2 unità
100 m	1,5 m	10 m	Da 1 a 20 x 2 unità	(totale 40 unità)	0 unità	Da 1 a 13 x 2 unità	(totale 26 unità)	0 unità	Da 1 a 14 x 2 unità	(totale 28 unità)	0 unità
			Da 21 a 50 x 2 unità	(totale 100 unità)	2 unità	Da 14 a 35 x 2 unità	(totale 70 unità)	2 unità	Da 15 a 38 x 2 unità	(totale 76 unità)	2 unità
10 m	2,0 m	10 m	Da 1 a 25 x 2 unità	(totale 50 unità)	0 unità	Da 1 a 16 x 2 unità	(totale 32 unità)	0 unità	Da 1 a 18 x 2 unità	(totale 36 unità)	0 unità
			Da 26 a 50 x 2 unità	(totale 100 unità)	2 unità	Da 17 a 37 x 2 unità	(totale 74 unità)	2 unità	Da 19 a 42 x 2 unità	(totale 84 unità)	2 unità
50 m	2,0 m	10 m	Da 1 a 23 x 2 unità	(totale 46 unità)	0 unità	Da 1 a 15 x 2 unità	(totale 30 unità)	0 unità	Da 1 a 16 x 2 unità	(totale 32 unità)	0 unità
			Da 24 a 50 x 2 unità	(totale 100 unità)	2 unità	Da 16 a 36 x 2 unità	(totale 72 unità)	2 unità	Da 17 a 40 x 2 unità	(totale 80 unità)	2 unità
100 m	2,0 m	10 m	Da 1 a 20 x 2 unità	(totale 40 unità)	0 unità	Da 1 a 12 x 2 unità	(totale 24 unità)	0 unità	Da 1 a 14 x 2 unità	(totale 28 unità)	0 unità
			Da 21 a 50 x 2 unità	(totale 100 unità)	2 unità	Da 13 a 34 x 2 unità	(totale 68 unità)	2 unità	Da 15 a 38 x 2 unità	(totale 76 unità)	2 unità
10 m	5,0 m	10 m	Da 1 a 24 x 2 unità	(totale 48 unità)	0 unità	Da 1 a 16 x 2 unità	(totale 32 unità)	0 unità	Da 1 a 17 x 2 unità	(totale 34 unità)	0 unità
			Da 25 a 50 x 2 unità	(totale 100 unità)	2 unità	Da 17 a 35 x 2 unità	(totale 70 unità)	2 unità	Da 18 a 38 x 2 unità	(totale 76 unità)	2 unità
50 m	5,0 m	10 m	Da 1 a 22 x 2 unità	(totale 44 unità)	0 unità	Da 1 a 14 x 2 unità	(totale 28 unità)	0 unità	Da 1 a 15 x 2 unità	(totale 30 unità)	0 unità
			Da 23 a 50 x 2 unità	(totale 100 unità)	2 unità	Da 15 a 33 x 2 unità	(totale 66 unità)	2 unità	Da 16 a 37 x 2 unità	(totale 74 unità)	2 unità
100 m	5,0 m	10 m	Da 1 a 19 x 2 unità	(totale 38 unità)	0 unità	Da 1 a 12 x 2 unità	(totale 24 unità)	0 unità	Da 1 a 13 x 2 unità	(totale 26 unità)	0 unità
			Da 20 a 48 x 2 unità	(totale 96 unità)	2 unità	Da 13 a 31 x 2 unità	(totale 62 unità)	2 unità	Da 14 a 34 x 2 unità	(totale 68 unità)	2 unità

Lunghezza dei cavi			Porte di connessione	Collegamento a margherita 4 porte (usando 50DU)			Collegamento a margherita 4 porte (usando IU)			Collegamento a margherita 4 porta (usando 50DUa + VU)		
50CU-50DU	50DU-50DU	EXT165-50DU		Numero di 50DU collegate	Numero massimo di unità collegate	Numero di EXT165 necessarie	Numero di IU collegate	Numero massimo di unità collegate	Numero di EXT165 necessarie	Numero di 50DUa + VUs collegate	Numero massimo di unità collegate	Numero di EXT165 necessarie
L1	L2	L3										
10 m	1,5 m	10 m	A/B	da 1 a 15 x 2 unità	(totale 50 unità)	0 unità	da 1 a 10 x 2 unità	(totale 32 unità)	0 unità	Da 1 a 12 x 2 unità	(totale 36 unità)	0 unità
			C/D	da 1 a 10 x 2 unità		0 unità	da 1 a 6 x 2 unità		0 unità	Da 1 a 6 x 2 unità		0 unità
			A/B	da 16 a 30 x 2 unità	(totale 100 unità)	2 unità	da 11 a 30 x 2 unità	(totale 100 unità)	2 unità	Da 13 a 30 x 2 unità	(totale 100 unità)	2 unità
			C/D	da 11 a 20 x 2 unità		2 unità	da 7 a 20 x 2 unità		2 unità	Da 7 a 20 x 2 unità		2 unità
50 m	1,5 m	10 m	A/B	da 1 a 15 x 2 unità	(totale 50 unità)	0 unità	da 1 a 9 x 2 unità	(totale 30 unità)	0 unità	Da 1 a 12 x 2 unità	(totale 34 unità)	0 unità
			C/D	da 1 a 10 x 2 unità		0 unità	da 1 a 6 x 2 unità		0 unità	Da 1 a 5 x 2 unità		0 unità
			A/B	da 16 a 30 x 2 unità	(totale 100 unità)	2 unità	da 10 a 30 x 2 unità	(totale 100 unità)	2 unità	Da 13 a 30 x 2 unità	(totale 100 unità)	2 unità
			C/D	da 11 a 20 x 2 unità		2 unità	da 7 a 20 x 2 unità		2 unità	Da 6 a 20 x 2 unità		2 unità
100 m	1,5 m	10 m	A/B	da 1 a 14 x 2 unità	(totale 48 unità)	0 unità	da 1 a 8 x 2 unità	(totale 28 unità)	0 unità	Da 1 a 10 x 2 unità	(totale 30 unità)	0 unità
			C/D	da 1 a 10 x 2 unità		0 unità	da 1 a 6 x 2 unità		0 unità	Da 1 a 5 x 2 unità		0 unità
			A/B	da 15 a 30 x 2 unità	(totale 100 unità)	2 unità	da 9 a 30 x 2 unità	(totale 100 unità)	2 unità	Da 11 a 30 x 2 unità	(totale 100 unità)	2 unità
			C/D	da 11 a 20 x 2 unità		2 unità	da 7 a 20 x 2 unità		2 unità	Da 6 a 20 x 2 unità		2 unità
10 m	2,0 m	10 m	A/B	da 1 a 15 x 2 unità	(totale 50 unità)	0 unità	da 1 a 10 x 2 unità	(totale 32 unità)	0 unità	Da 1 a 12 x 2 unità	(totale 36 unità)	0 unità
			C/D	da 1 a 10 x 2 unità		0 unità	da 1 a 6 x 2 unità		0 unità	Da 1 a 6 x 2 unità		0 unità
			A/B	da 16 a 30 x 2 unità	(totale 100 unità)	2 unità	da 11 a 30 x 2 unità	(totale 100 unità)	2 unità	Da 13 a 30 x 2 unità	(totale 100 unità)	2 unità
			C/D	da 11 a 20 x 2 unità		2 unità	da 7 a 20 x 2 unità		2 unità	Da 7 a 20 x 2 unità		2 unità
50 m	2,0 m	10 m	A/B	da 1 a 15 x 2 unità	(totale 50 unità)	0 unità	da 1 a 9 x 2 unità	(totale 30 unità)	0 unità	Da 1 a 12 x 2 unità	(totale 34 unità)	0 unità
			C/D	da 1 a 10 x 2 unità		0 unità	da 1 a 6 x 2 unità		0 unità	Da 1 a 5 x 2 unità		0 unità
			A/B	da 16 a 30 x 2 unità	(totale 100 unità)	2 unità	da 10 a 30 x 2 unità	(totale 100 unità)	2 unità	Da 13 a 30 x 2 unità	(totale 100 unità)	2 unità
			C/D	da 11 a 20 x 2 unità		2 unità	da 7 a 20 x 2 unità		2 unità	Da 6 a 20 x 2 unità		2 unità
100 m	2,0 m	10 m	A/B	da 1 a 14 x 2 unità	(totale 48 unità)	0 unità	da 1 a 8 x 2 unità	(totale 28 unità)	0 unità	Da 1 a 10 x 2 unità	(totale 30 unità)	0 unità
			C/D	da 1 a 10 x 2 unità		0 unità	da 1 a 6 x 2 unità		0 unità	Da 1 a 5 x 2 unità		0 unità
			A/B	da 15 a 30 x 2 unità	(totale 100 unità)	2 unità	da 9 a 30 x 2 unità	(totale 100 unità)	2 unità	Da 11 a 30 x 2 unità	(totale 100 unità)	2 unità
			C/D	da 11 a 20 x 2 unità		2 unità	da 7 a 20 x 2 unità		2 unità	Da 6 a 20 x 2 unità		2 unità

Lunghezza dei cavi			Porte di connessione	Collegamento a margherita 4 porte (usando 50DU)			Collegamento a margherita 4 porte (usando IU)			Collegamento a margherita 4 porte (usando 50DUa + VU)		
50CU-50DU	50DU-50DU	EXT165-50DU		Numero di 50DU collegate	Numero massimo di unità collegate	Numero di EXT165 necessarie	Numero di IU collegate	Numero massimo di unità collegate	Numero di EXT165 necessarie	Numero di 50DUa + VUs collegate	Numero massimo di unità collegate	Numero di EXT165 necessarie
L1	L2	L3										
10 m	5,0 m	10 m	A/B	da 1 a 15 x 2 unità	(totale 50 unità)	0 unità	da 1 a 10 x 2 unità	(totale 32 unità)	0 unità	Da 1 a 12 x 2 unità	(totale 36 unità)	0 unità
			C/D	da 1 a 10 x 2 unità		0 unità	da 1 a 6 x 2 unità		0 unità	Da 1 a 6 x 2 unità		0 unità
			A/B	da 16 a 30 x 2 unità	(totale 100 unità)	2 unità	da 11 a 29 x 2 unità	(totale 98 unità)	2 unità	Da 13 a 30 x 2 unità	(totale 100 unità)	2 unità
			C/D	da 11 a 20 x 2 unità		2 unità	da 7 a 20 x 2 unità		2 unità	Da 7 a 20 x 2 unità		2 unità
50 m	5,0 m	10 m	A/B	da 1 a 15 x 2 unità	(totale 50 unità)	0 unità	da 1 a 9 x 2 unità	(totale 30 unità)	0 unità	Da 1 a 11 x 2 unità	(totale 32 unità)	0 unità
			C/D	da 1 a 10 x 2 unità		0 unità	da 1 a 6 x 2 unità		0 unità	Da 1 a 5 x 2 unità		0 unità
			A/B	da 16 a 30 x 2 unità	(totale 100 unità)	2 unità	da 10 a 29 x 2 unità	(totale 98 unità)	2 unità	Da 12 a 30 x 2 unità	(totale 100 unità)	2 unità
			C/D	da 11 a 20 x 2 unità		2 unità	da 7 a 20 x 2 unità		2 unità	Da 6 a 20 x 2 unità		2 unità
100 m	5,0 m	10 m	A/B	da 1 a 14 x 2 unità	(totale 48 unità)	0 unità	da 1 a 8 x 2 unità	(totale 28 unità)	0 unità	Da 1 a 11 x 2 unità	(totale 32 unità)	0 unità
			C/D	da 1 a 10 x 2 unità		0 unità	da 1 a 6 x 2 unità		0 unità	Da 1 a 5 x 2 unità		0 unità
			A/B	da 15 a 30 x 2 unità	(totale 100 unità)	2 unità	da 9 a 28 x 2 unità	(totale 96 unità)	2 unità	Da 12 a 30 x 2 unità	(totale 100 unità)	2 unità
			C/D	da 11 a 20 x 2 unità		2 unità	da 7 a 20 x 2 unità		2 unità	Da 6 a 20 x 2 unità		2 unità

I valori indicati nelle tabelle precedenti sono calcolati in base ai presupposti seguenti.

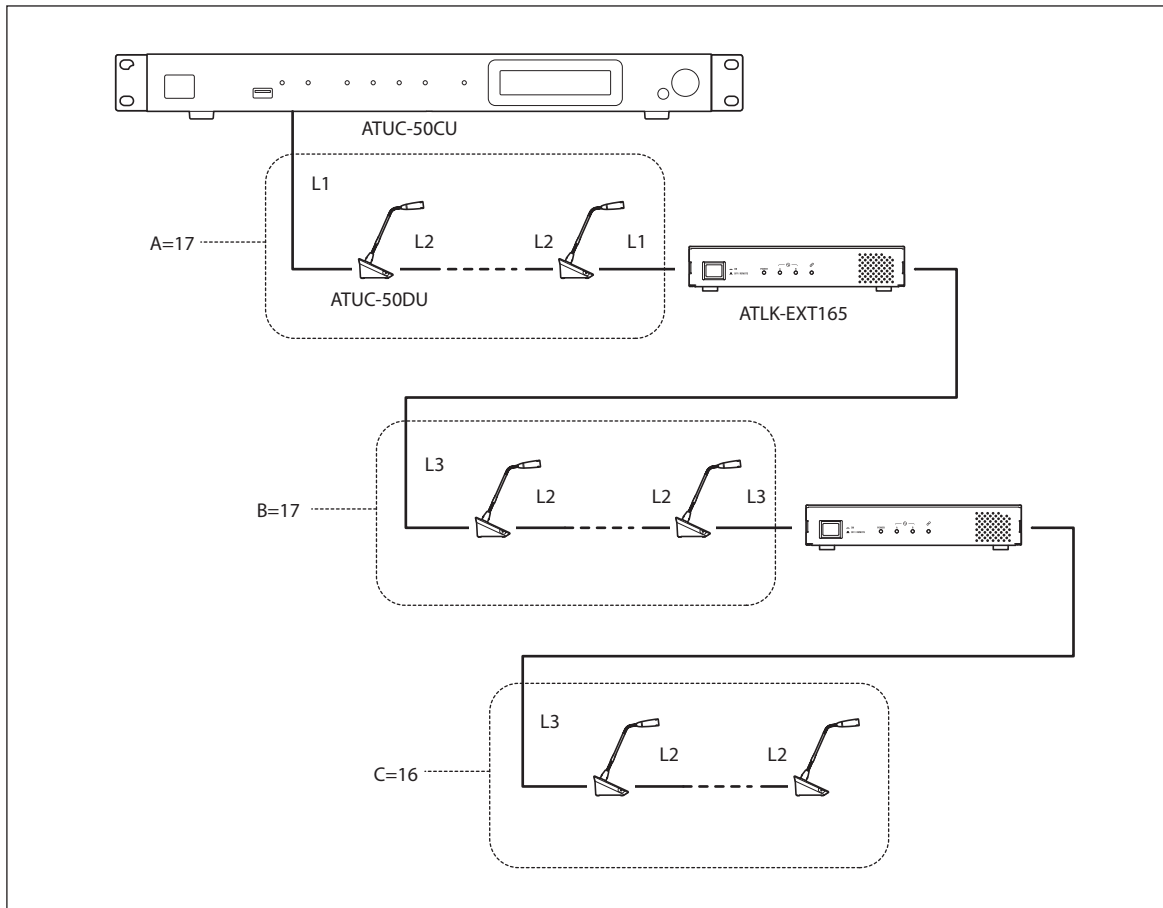
- Il numero di 50DU collegabili si basa sul presupposto che si utilizzi l'ATUC-M.
- Il numero di IU collegabili si basa sul presupposto che si utilizzino le unità ATUC-M, TALK LED, FLOOR LED, unità altoparlante da 8-Ω, cuffie con impedenza da 32-Ω e terminali GPO con LED x 4 (7 mA ciascuno).
- Purché vengano utilizzati cavi Cat5e o di livello superiore (cavi schermati con diametro conduttore di 24AWG o superiore).
- Collegamento a margherita 1 porta: purché uno dei terminali DU CHAIN A/B sia collegato a margherita in una 50DU/IU.
- Collegamento a margherita 2 porte: purché lo stesso numero di 50DU/IU siano collegate a margherita ai terminali DU CHAIN A/B.
- Collegamento a margherita 4 porte: purché lo stesso numero di 50DU/IU siano collegate a margherita a entrambi i terminali DU CHAIN A/B e lo stesso numero di DU/IU siano collegate a margherita ai terminali DU CHAIN C/D.
- "Numero di 50DUa + VUs collegate" si ha quando si usa NFC.



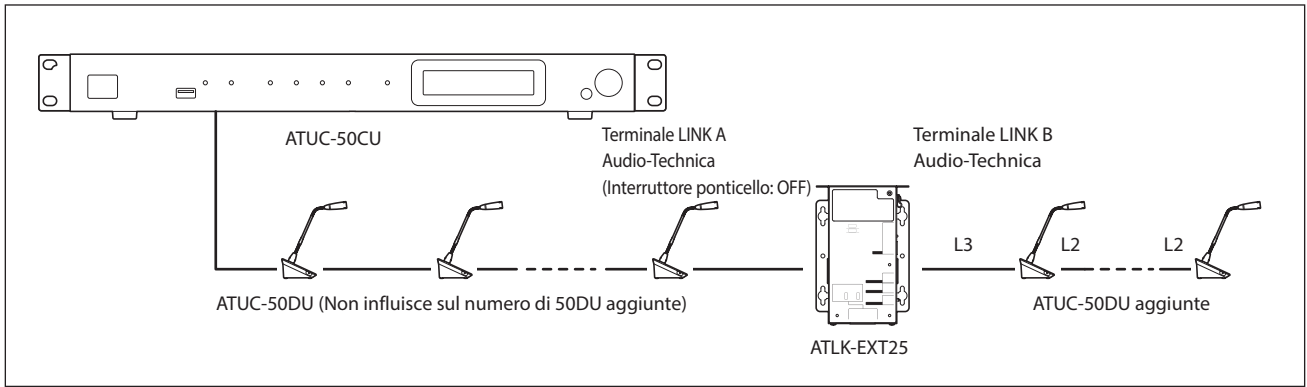
**NOTA**

- Quando si collegano 50DU/IU non superare mai il numero di 50DU/IU collegabili e la lunghezza di collegamento. Potrebbero verificarsi dei danni alla 50CU o agli EXT165.
- A seconda delle impostazioni CU è anche possibile collegare le DU/IU ai terminali CU LINK configurandoli come terminali DU CHAIN C/D. Tuttavia, qualora il numero delle DU collegate ai terminali DU CHAIN A/B non abbia raggiunto il limite massimo, accertarsi di collegare le DU ai terminali DU CHAIN A/B.
- La precedente tabella e le note sono le stesse per INT e 50DU. Tuttavia, è possibile collegare a un sistema un numero massimo di 6 INT.
- Le combinazioni indicate sopra sono esempi rappresentativi. Per ulteriori combinazioni contattare il rivenditore locale Audio-Technica.
- La posizione in cui connettere gli EXT165 deve avere lo stesso numero di 50DU (A, B e C nel seguente schema) tra EXT165-EXT165 presente tra 50CU-EXT165 collegate alla 50CU 1 porta.

Per esempio, effettuare il collegamento come indicato di seguito per un L1 = 10 m, L2 = 1.5 m, e L3 = 10 m, con 50 unità collegate a un collegamento a margherita 1 porta.



## Collegamento a margherita (ATLK-EXT25)



### NOTA

- Spegnere l'interruttore ponticello del terminale LINK A Audio-Technica di ATLK-EXT25.
- Collegare il lato ATUC-50CU al terminale LINK A Audio-Technica di ATLK-EXT25, quindi collegare ATUC-50DU, che viene aggiunta, al terminale LINK B Audio-Technica.
- Quando il collegamento è EXT25-50DU- ... -50DU-50DU-, la distanza per [EXT25-50DU] è L3.

### Relazione tra la lunghezza del cavo LAN a ciascun ATLK-EXT25 e il numero di unità collegate: collegamento a margherita

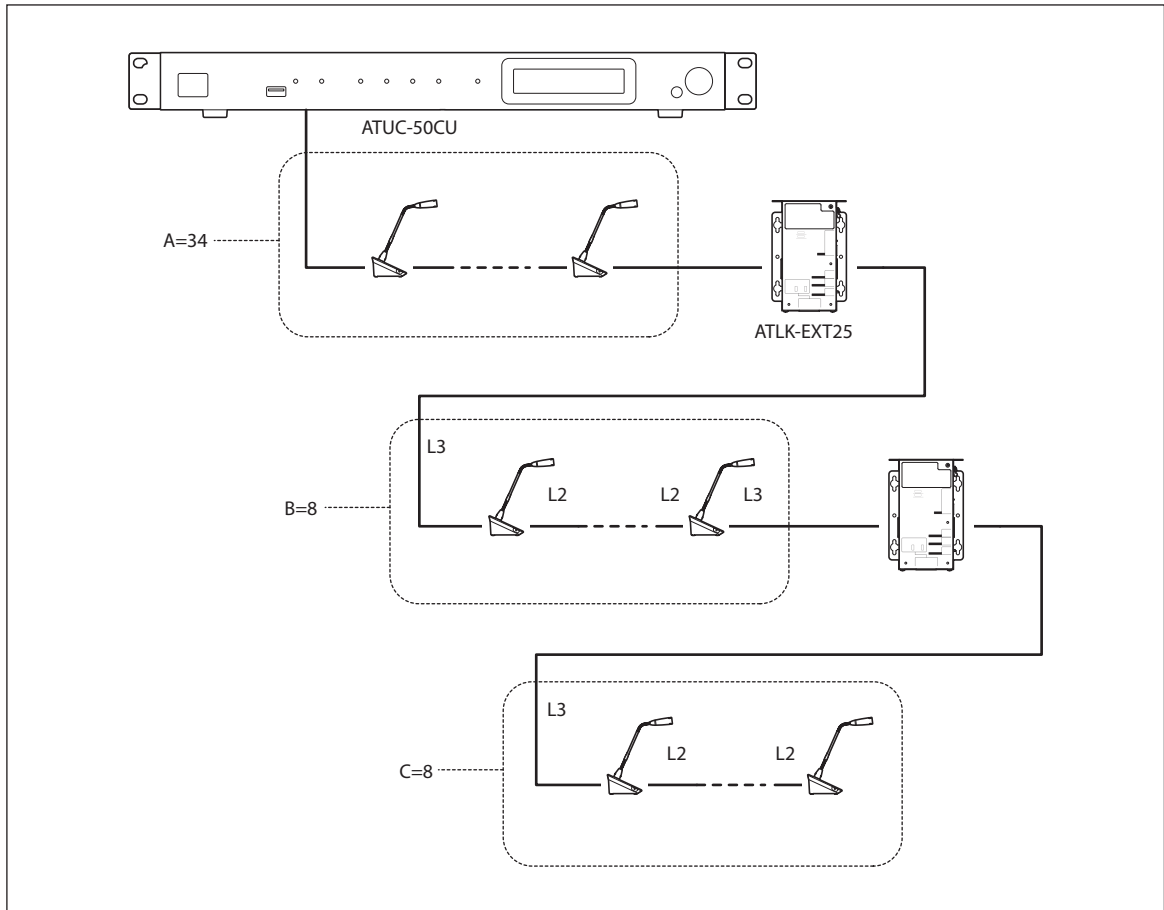
Alimentazione	Lunghezza dei cavi		Per ciascun EXT25		
	EXT25-50DU	50DU-50DU	Numero di 50DU aggiunte	Numero di IU aggiunte	Numero di 50DUa + VUs aggiunte
	L3	L2			
PoE	10 m	1,5 m-5,0 m	4 unità	2 unità	2 unità
PoE+	10 m	1,5 m-5,0 m	8 unità	5 unità	4 unità
Adattatore CA (venduto separatamente da Audio-Technica)	10 m	1,5 m-5,0 m	12 unità	8 unità	7 unità

I valori indicati nelle tabelle precedenti sono calcolati in base ai presupposti seguenti.

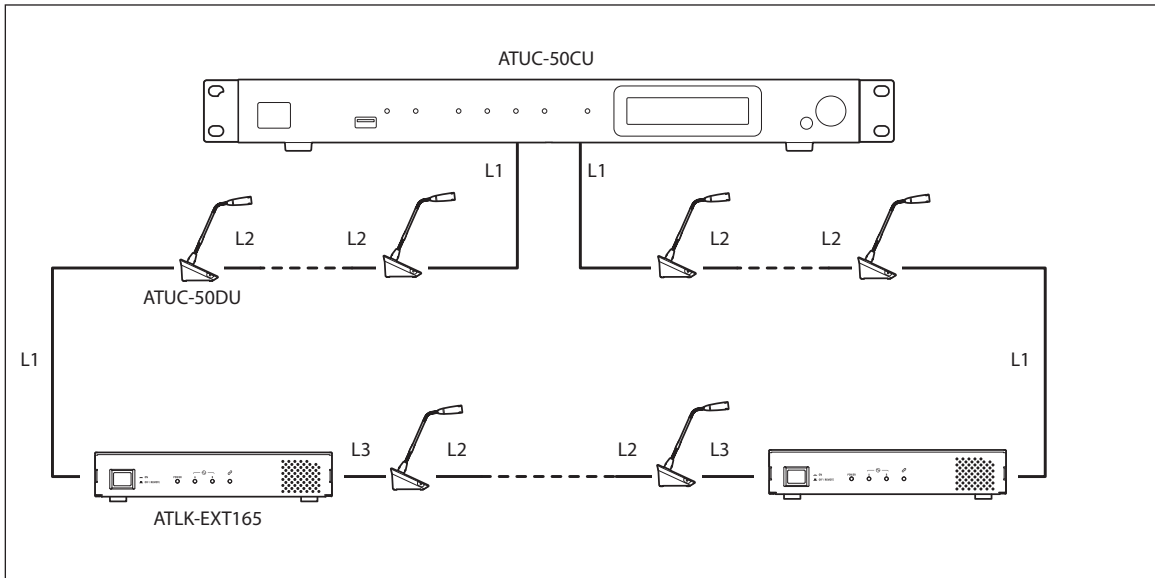
- Il numero di 50DU che possono essere collegate si basa sul presupposto che il livello di uscita altoparlante sia all'impostazione predefinita e che venga utilizzato ATUC-M.
- Il numero di IU che possono essere collegate si basa sul presupposto che il livello di uscita altoparlante sia l'impostazione predefinita e che si utilizzino le unità ATUC-M, TALK LED, FLOOR LED, unità altoparlante da 8-Ω, cuffie con impedenza da 32-Ω e terminali GPO con LED x 4 (7 mA ciascuno).
- Purché vengano utilizzati cavi Cat5e o di livello superiore (cavi schermati con diametro conduttore di 24AWG o superiore).
- Collegamento a margherita 1 porta: purché uno dei terminali DU CHAIN A/B sia collegato a margherita in una 50DU/IU.
- Collegamento a margherita 2 porte: purché lo stesso numero di 50DU/IU siano collegate a margherita ai terminali DU CHAIN A/B.
- Collegamento a margherita 4 porte: purché lo stesso numero di 50DU/IU siano collegate a margherita a entrambi i terminali DU CHAIN A/B e lo stesso numero di DU/IU siano collegate a margherita ai terminali DU CHAIN C/D.
- "Numero di 50DUa + VUs aggiunte" si ha quando si usa NFC.

**NOTA**

- Quando si collegano 50DU/IU, non superare mai il numero di 50DU/IU collegabili e la lunghezza collegabile. Potrebbero verificarsi danni a 50CU o agli EXT25.
- A seconda delle impostazioni CU, è anche possibile collegare le DU/IU ai terminali CU LINK configurandole come terminali DU CHAIN C/D. Tuttavia, qualora il numero delle DU collegate ai terminali DU CHAIN A/B non abbia raggiunto il limite massimo, accertarsi di collegarle ai terminali DU CHAIN A/B.
- La tabella e le note precedenti sono le stesse per INT e 50DU. Tuttavia, è possibile collegare a un singolo sistema un numero massimo di 6 INT.
- Le combinazioni indicate sopra sono esempi rappresentativi. Per altre combinazioni, contattare il rivenditore locale Audio-Technica.
- Il numero di 50 DU tra EXT25-EXT25 (B e C nel seguente schema) deve essere collegato in modo da essere il più uniforme possibile. Per esempio, effettuare i collegamenti come indicato di seguito per un  $L2 = 2,0$  m e  $L3 = 10$  m, con 50 unità collegate a un collegamento a margherita 1 porta.



## Collegamento ad anello (ATLK-EXT165)



- NOTA**
- Per un collegamento 50CU-50DU-50DU-...-50DU-EXT165 la distanza tra [50DU-EXT165] è L1.
  - Quando il collegamento è EXT165-50DU-...-50DU-50DU-, la distanza per [EXT165-50DU] è L3.

### Rapporto tra lunghezza cavo LAN, numero di unità collegate e numero di EXT165 richieste: collegamento ad anello

Lunghezza dei cavi			Collegamento 1 anello (usando 50DU)		Collegamento 1 anello (usando IU)		Collegamento 1 anello (usando 50DUa + VU)	
50CU-50DU	50DU-50DU	EXT165-50DU	Numero di 50DU collegate	Numero di EXT165 necessarie	Numero di IU collegate	Numero di EXT165 necessarie	Numero di 50DUa + VUs collegate	Numero di EXT165 necessarie
L1	L2	L3						
10 m	1,5 m	10 m	Da 1 a 45 unità	0 unità	Da 1 a 30 unità	0 unità	Da 1 a 32 unità	0 unità
			Da 46 a 50 unità	1 unità	Da 31 a 50 unità	2 unità	Da 33 a 50 unità	2 unità
50 m	1,5 m	10 m	Da 1 a 36 unità	0 unità	Da 1 a 24 unità	0 unità	Da 1 a 26 unità	0 unità
			Da 37 a 50 unità	2 unità	Da 25 a 50 unità	2 unità	Da 27 a 50 unità	2 unità
100 m	1,5 m	10 m	Da 1 a 24 unità	0 unità	Da 1 a 16 unità	0 unità	Da 1 a 17 unità	0 unità
			Da 25 a 50 unità	2 unità	Da 17 a 48 unità	2 unità	Da 18 a 50 unità	2 unità
10 m	2,0 m	10 m	Da 1 a 43 unità	0 unità	Da 1 a 29 unità	0 unità	Da 1 a 31 unità	0 unità
			Da 44 a 50 unità	1 unità	Da 30 a 50 unità	2 unità	Da 32 a 50 unità	2 unità
50 m	2,0 m	10 m	Da 1 a 34 unità	0 unità	Da 1 a 23 unità	0 unità	Da 1 a 25 unità	0 unità
			Da 35 a 50 unità	2 unità	Da 24 a 50 unità	2 unità	Da 26 a 50 unità	2 unità
100 m	2,0 m	10 m	Da 1 a 24 unità	0 unità	Da 1 a 16 unità	0 unità	Da 1 a 17 unità	0 unità
			Da 25 a 50 unità	2 unità	Da 17 a 48 unità	2 unità	Da 18 a 50 unità	2 unità
10 m	5,0 m	10 m	Da 1 a 33 unità	0 unità	Da 1 a 25 unità	0 unità	Da 1 a 26 unità	0 unità
			Da 34 a 50 unità	2 unità	Da 26 a 50 unità	2 unità	Da 27 a 50 unità	2 unità
50 m	5,0 m	10 m	Da 1 a 27 unità	0 unità	Da 1 a 20 unità	0 unità	Da 1 a 21 unità	0 unità
			Da 28 a 50 unità	2 unità	Da 21 a 50 unità	2 unità	Da 22 a 50 unità	2 unità
100 m	5,0 m	10 m	Da 1 a 20 unità	0 unità	Da 1 a 14 unità	0 unità	Da 1 a 15 unità	0 unità
			Da 21 a 50 unità	2 unità	Da 15 a 45 unità	2 unità	Da 16 a 49 unità	2 unità

Lunghezza dei cavi			Collegamento 2 anelli (usando DU)			Collegamento 2 anelli (usando IU)			Collegamento 2 anello (usando 50DUa + VU)		
50CU- 50DU	50DU- 50DU	EXT165- 50DU	Numero di 50DU collegate	Numero massimo di unità collegate	Numero di EXT165 necessarie	Numero di IU collegate	Numero massimo di unità collegate	Numero di EXT165 necessarie	Numero di 50DUa + VUs collegate	Numero massimo di unità collegate	Numero di EXT165 necessarie
L1	L2	L3									
10 m	1,5 m	10 m	Da 1 a 25 x 2 unità	(totale 50 unità)	0 unità	Da 1 a 16 x 2 unità	(totale 32 unità)	0 unità	Da 1 a 18 x 2 unità	(totale 36 unità)	0 unità
			Da 26 a 50 x 2 unità	(totale 100 unità)	4 unità	Da 17 a 40 x 2 unità	(totale 80 unità)	4 unità	Da 19 a 45 x 2 unità	(totale 90 unità)	4 unità
50 m	1,5 m	10 m	Da 1 a 23 x 2 unità	(totale 46 unità)	0 unità	Da 1 a 15 x 2 unità	(totale 30 unità)	0 unità	Da 1 a 16 x 2 unità	(totale 32 unità)	0 unità
			Da 24 a 50 x 2 unità	(totale 100 unità)	4 unità	Da 16 a 38 x 2 unità	(totale 76 unità)	4 unità	Da 17 a 43 x 2 unità	(totale 86 unità)	4 unità
100 m	1,5 m	10 m	Da 1 a 20 x 2 unità	(totale 40 unità)	0 unità	Da 1 a 13 x 2 unità	(totale 26 unità)	0 unità	Da 1 a 14 x 2 unità	(totale 28 unità)	0 unità
			Da 21 a 50 x 2 unità	(totale 100 unità)	4 unità	Da 14 a 38 x 2 unità	(totale 76 unità)	4 unità	Da 15 a 41 x 2 unità	(totale 82 unità)	4 unità
10 m	2,0 m	10 m	Da 1 a 25 x 2 unità	(totale 50 unità)	0 unità	Da 1 a 16 x 2 unità	(totale 32 unità)	0 unità	Da 1 a 18 x 2 unità	(totale 36 unità)	0 unità
			Da 26 a 50 x 2 unità	(totale 100 unità)	4 unità	Da 17 a 40 x 2 unità	(totale 80 unità)	4 unità	Da 19 a 44 x 2 unità	(totale 88 unità)	4 unità
50 m	2,0 m	10 m	Da 1 a 23 x 2 unità	(totale 46 unità)	0 unità	Da 1 a 15 x 2 unità	(totale 30 unità)	0 unità	Da 1 a 16 x 2 unità	(totale 32 unità)	0 unità
			Da 24 a 50 x 2 unità	(totale 100 unità)	4 unità	Da 16 a 38 x 2 unità	(totale 76 unità)	4 unità	Da 17 a 42 x 2 unità	(totale 84 unità)	4 unità
100 m	2,0 m	10 m	Da 1 a 20 x 2 unità	(totale 40 unità)	0 unità	Da 1 a 12 x 2 unità	(totale 24 unità)	0 unità	Da 1 a 14 x 2 unità	(totale 28 unità)	0 unità
			Da 21 a 50 x 2 unità	(totale 100 unità)	4 unità	Da 13 a 38 x 2 unità	(totale 76 unità)	4 unità	Da 15 a 40 x 2 unità	(totale 80 unità)	4 unità
10 m	5,0 m	10 m	Da 1 a 24 x 2 unità	(totale 48 unità)	0 unità	Da 1 a 16 x 2 unità	(totale 32 unità)	0 unità	Da 1 a 17 x 2 unità	(totale 34 unità)	0 unità
			Da 25 a 50 x 2 unità	(totale 100 unità)	4 unità	Da 17 a 39 x 2 unità	(totale 78 unità)	4 unità	Da 18 a 43 x 2 unità	(totale 86 unità)	4 unità
50 m	5,0 m	10 m	Da 1 a 22 x 2 unità	(totale 44 unità)	0 unità	Da 1 a 14 x 2 unità	(totale 28 unità)	0 unità	Da 1 a 15 x 2 unità	(totale 30 unità)	0 unità
			Da 23 a 50 x 2 unità	(totale 100 unità)	4 unità	Da 15 a 37 x 2 unità	(totale 74 unità)	4 unità	Da 16 a 41 x 2 unità	(totale 82 unità)	4 unità
100 m	5,0 m	10 m	Da 1 a 19 x 2 unità	(totale 38 unità)	0 unità	Da 1 a 12 x 2 unità	(totale 24 unità)	0 unità	Da 1 a 13 x 2 unità	(totale 26 unità)	0 unità
			Da 20 a 50 x 2 unità	(totale 100 unità)	4 unità	Da 13 a 35 x 2 unità	(totale 70 unità)	4 unità	Da 14 a 39 x 2 unità	(totale 78 unità)	4 unità

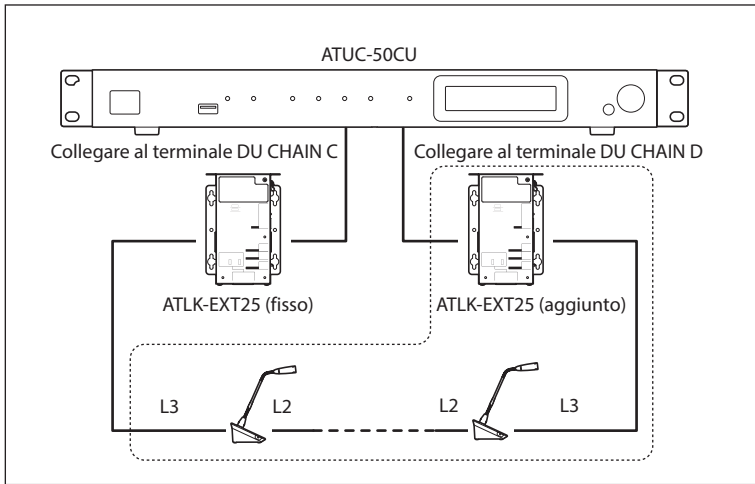
I valori indicati nella tavola precedente sono calcolati in base ai presupposti seguenti.

- Il numero di 50DU che può essere collegato si basa sull'ipotesi che si utilizzi l'ATUC-M.
- Il numero di IU che può essere collegato si basa sull'ipotesi che si utilizzi ATUC-M, TALK LED, FLOOR LED, unità altoparlante da 8-Ω, cuffie con impedenza a 32-Ω e terminali GPO con LED x 4 (7 mA ciascuno).
- Purché vengano utilizzati cavi Cat5e o di livello superiore (cavi schermati con diametro conduttore di 24AWG o superiore).
- Collegamento a 1 anello: purché venga utilizzato un collegamento ad anello tra i terminali A-B del terminale DU CHAIN A/B.
- Collegamenti 2 anelli: purché un collegamento ring è usato per i terminali DU CHAIN A-B e per i terminali DU CHAIN C-D.
- "Numero di 50DUa + VUs collegate" si ha quando si usa NFC.

**NOTA**

- Quando si collegano 50DU/IU non superare mai il numero di 50DU/IU collegabili e la lunghezza di collegamento. Potrebbero verificarsi dei danni alla 50CU o agli EXT165.
- La precedente tabella e le note sono le stesse per INT e 50DU. Tuttavia, è possibile collegare a un sistema un numero massimo di 6 INT.
- Le combinazioni indicate sopra sono esempi rappresentativi. Per ulteriori combinazioni contattare il rivenditore locale Audio-Technica.

## Collegamento ad anello (ATLK-EXT25)



### NOTA

- Accendere l'interruttore a ponticello del terminale LINK A Audio-Technica di ATLK-EXT25.
- Per un collegamento ad anello, collegare 1 unità di ALTK-EXT25 come fissa al terminale DU CHAIN C, quindi, per ciascuna unità ATLK-EXT25 aggiunta, è possibile aggiungere tante 50DU come consentito entro la linea tratteggiata nello schema.
- Quando il collegamento è EXT25-50DU-...-50DU-50DU-, la distanza per [EXT25-50DU] è L3.

### Relazione tra la lunghezza del cavo LAN a ciascun ATLK-EXT25 e il numero di unità collegate: collegamento ad anello

Alimentazione	Lunghezza dei cavi		Per ciascun EXT25		
	EXT25-50DU	50DU-50DU	Numero di 50DU aggiunte	Numero di IU aggiunte	Numero di 50DUa + VUs aggiunte
	L3	L2			
PoE	10 m	1,5 m-5,0 m	2 unità	1 unità	1 unità
PoE+	10 m	1,5 m-5,0 m	5 unità	3 unità	3 unità
Adattatore CA (venduto separatamente da Audio-Technica)	10 m	1,5 m-5,0 m	7 unità	5 unità	4 unità

I valori indicati nelle tabelle precedenti sono calcolati in base ai presupposti seguenti.

- Il numero di 50DU che possono essere collegate si basa sul presupposto che il livello di uscita altoparlante sia all'impostazione predefinita e che venga utilizzato ATUC-M.
- Il numero di IU che possono essere collegate si basa sul presupposto che il livello di uscita altoparlante sia l'impostazione predefinita e che si utilizzino le unità ATUC-M, TALK LED, FLOOR LED, unità altoparlante da 8-Ω, cuffie con impedenza da 32-Ω e terminali GPO con LED x 4 (7 mA ciascuno).
- Purché vengano utilizzati cavi Cat5e o di livello superiore (cavi schermati con diametro conduttore di 24AWG o superiore).
- Collegamento a 1 anello: purché venga utilizzato un collegamento ad anello tra i terminali A-B del terminale DU CHAIN A/B.
- Collegamenti a 2 anelli: purché un singolo collegamento ad anello sia usato per i terminali DU CHAIN A-B e per i terminali DU CHAIN C-D.
- "Numero di 50DUa + VUs aggiunte" si ha quando si usa NFC.

### NOTA

- Quando si collegano 50DU/IU, non superare mai il numero di 50DU/IU collegabili e la lunghezza collegabile. Potrebbero verificarsi danni a 50CU o agli EXT25.
- La tabella e le note precedenti sono le stesse per INT e 50DU. Tuttavia, è possibile collegare a un singolo sistema un numero massimo di 6 INT.
- Le combinazioni indicate sopra sono esempi rappresentativi. Per altre combinazioni, contattare il rivenditore locale Audio-Technica.

### Collegamento CU Link:

È possibile collegare a cascata fino a 3 50CU (collegare a cascata le 50CU utilizzando i terminali CU LINK A/B come indicato di seguito).

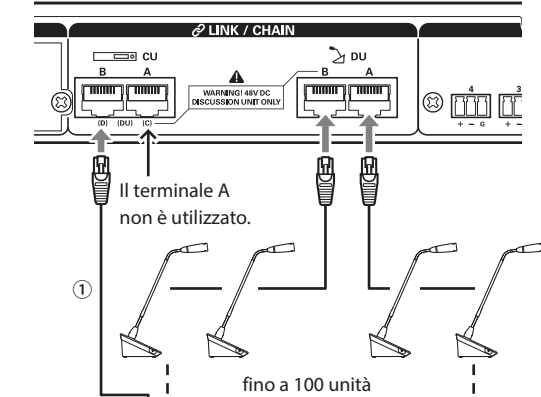
Impostare una delle CU come unità principale.

Poiché è possibile collegare fino a 100 50DU/INT a ciascuna 50CU, se si utilizzano 3 CU è possibile collegare in totale fino a 300 50DU/INT.

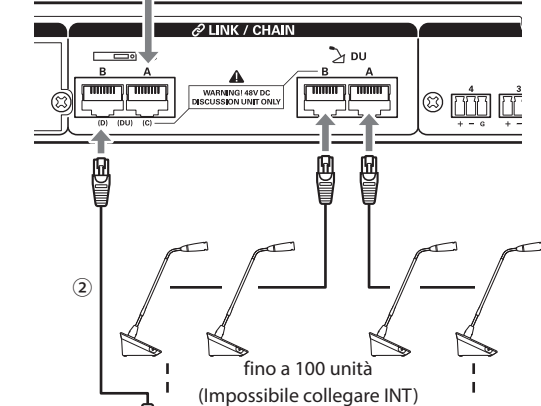
Attenersi alla procedura seguente per collegare a cascata le CU.

- ① Collegare il terminale CU LINK A della prima 50CU di estensione al terminale CU LINK B della 50CU principale.
- ② Quando si intende collegare a cascata 2 50CU di estensione, collegare il terminale CU LINK A della seconda 50CU di estensione al terminale CU LINK B della prima 50CU di estensione.

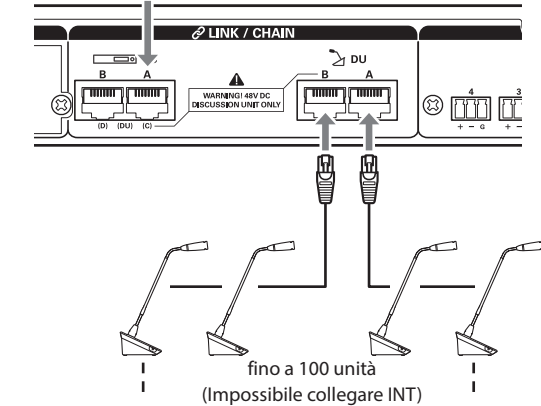
50CU principale



Prima 50CU di estensione



Seconda 50CU di estensione



### Primary/Extension (CU Link Mode):

	50CU principale	Prima 50CU di estensione	Seconda 50CU di estensione
2-CU LINK	[Primary]	[Extension Last Unit]	-
3-CU LINK	[Primary]	[Extension Pass Through]	[Extension Last Unit]



- È possibile collegare a margherita (▶ pagina 35) o ad anello (▶ pagina 35) 50DU/INT a ciascuna 50CU.

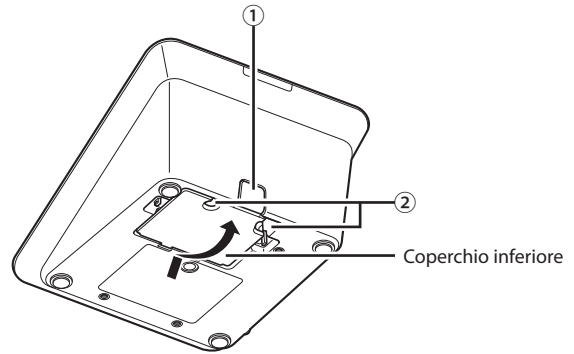
### NOTA

- Quando si intende utilizzare una sola 50CU senza un collegamento CU Link, accertarsi di impostare [CU Link Settings] su [Primary].  
Se [CU Link Settings] è impostato su [Extension Pass Through] oppure [Extension Last Unit] non si garantisce il funzionamento.
- Si possono collegare fino a 6 INT alla 50CU principale. Non possono essere collegate alle 50CU di estensione.

### 3 Applicare il coperchio inferiore alla 50DU/INT.

Dopo aver collegato i cavi Ethernet alle 50DU/INT, applicare il coperchio inferiore a ciascuna 50DU/INT.

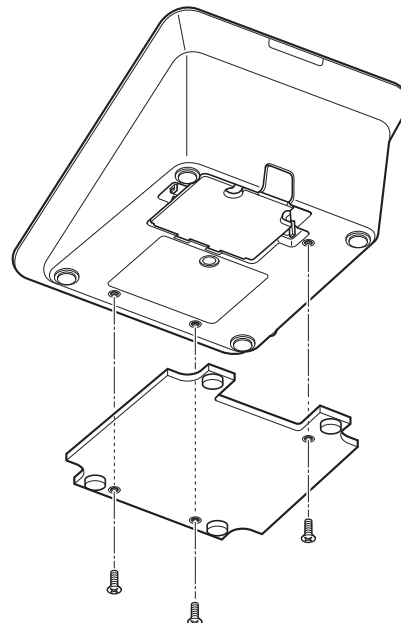
- Il cavo Ethernet viene fissato saldamente tra la 50DU/INT e il coperchio inferiore. Ciò contribuisce a ridurre il peso della 50DU/INT che grava sui cavi Ethernet.
- Per portare il cavo fuori dal lato posteriore, utilizzare il foro di passaggio ①. Per portare il cavo fuori dal lato inferiore, utilizzare i fori di passaggio ②.



### 4 Montare il peso inferiore opzionale sulle 50DU/INT.

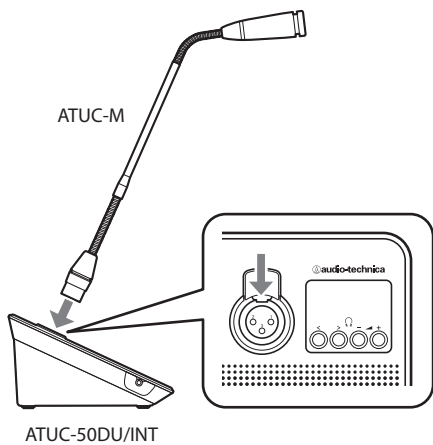


- Quando si intende utilizzare 50DU/INT che non siano fissate a scrivanie o piani di tavoli, si consiglia di utilizzare il peso inferiore opzionale (330 g) per un posizionamento sicuro.
- Per acquistare gli accessori opzionali, contattare il nostro team di vendita.



### 3 Collegamento del microfono ATUC-M alla 50DU/INT

#### 1 Collegare l'ATUC-M alla presa jack per microfono sulla 50DU/INT.

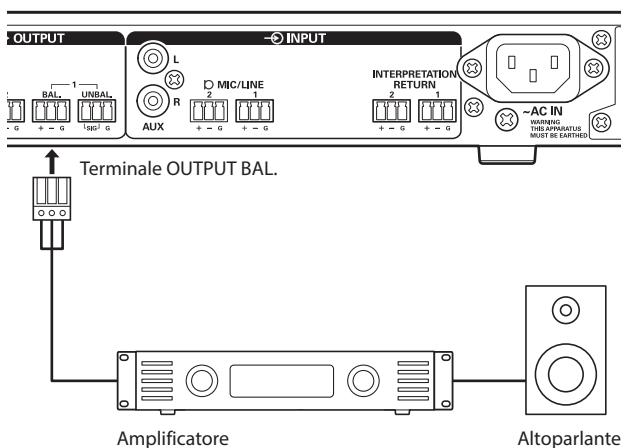


- NOTA**
- Inserire il connettore ATUC-M all'interno fino a sentire il suono di uno scatto.
  - Non tentare di sollevare la 50DU/INT afferrando la ATUC-M. Sostenere il corpo principale della 50DU/INT durante il sollevamento.
  - Piegarlo o estenderlo lentamente la parte flessibile della ATUC-M. Non applicare forza eccessiva alla ATUC-M quando la si piega.
  - Quando si intende scollegare l'ATUC-M dalla 50DU/INT, sostenere saldamente il connettore mentre si tiene premuta verso il basso la leva di sganciamento del microfono, quindi rimuovere l'ATUC-M.
  - Prima di effettuare il collegamento o lo scollegamento dell'ATUC-M, accertarsi di spegnere l'apparecchio. Qualora non si spenga l'apparecchio, si potrebbe verificare un malfunzionamento.

### 4 Collegamento dell'amplificatore

#### 1 Collegare un amplificatore al terminale OUTPUT BAL.

Collegare un amplificatore per amplificare l'audio.  
Collegare un altoparlante all'amplificatore.



- NOTA**
- Quando si collegano dispositivi esterni ai terminali IN/OUT, effettuare le operazioni dopo aver interrotto l'alimentazione phantom power dei dispositivi esterni. Se si lascia l'alimentazione phantom power può provocare problemi di funzionamento inattesi.
  - Quando si intende collegare apparecchi esterni, fare riferimento anche ai manuali d'uso in dotazione con tali apparecchi.

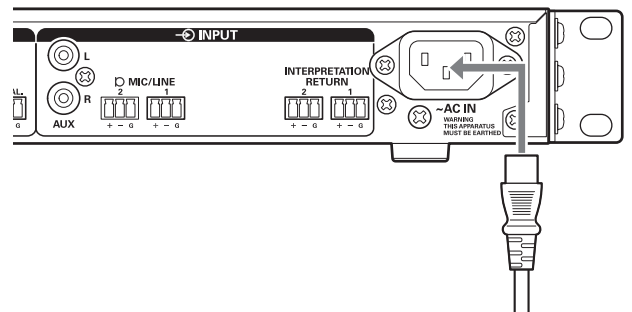
### 5 Accensione della 50CU e funzioni di prova 50DU

Dopo aver controllato che tutti i collegamenti dei punti da **1** a **4** siano stati effettuati correttamente, attenersi alla procedura seguente per accendere la 50CU.

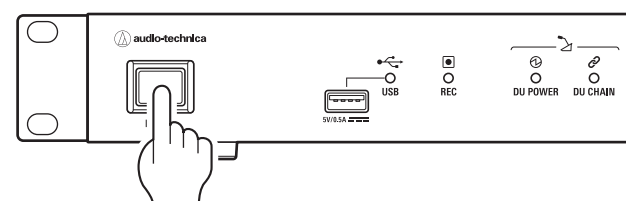
#### 1 Verificare che tutti i dispositivi di amplificazione del suono, ad esempio un amplificatore e un mixer, siano spenti.

#### 2 Collegare il cavo di alimentazione CA in dotazione alla 50CU.

- NOTA**
- Accertarsi di utilizzare il cavo di alimentazione CA in dotazione. L'utilizzo di un cavo di alimentazione CA diverso da quello in dotazione potrebbe causare problemi quali il danneggiamento della 50CU, il che potrebbe essere estremamente pericoloso.
  - Accertarsi di collegare il cavo di alimentazione CA in una presa elettrica a muro dotata di messa a terra appropriata. Una messa a terra inappropriata può causare scosse elettriche.
  - Accertarsi che la 50CU venga collegata a terra in sicurezza a un singolo punto di messa a terra. La messa a terra su più punti può causare loop di massa, che risultano nella generazione di rumore, ad esempio ronzio.



#### 3 Premere il pulsante di accensione.



- NOTA**
- Quando una o due 50CU di estensione sono collegate al sistema, accendere la 50CU principale e la/le 50CU di estensione contemporaneamente. Qualora il periodo di tempo che separa il momento di ciascuna accensione sia notevolmente lungo, il collegamento tra le CU potrebbe non avere esito positivo.

-  • Configurare le impostazioni di rete dalla 50CU (→ pagina 30), come necessario.

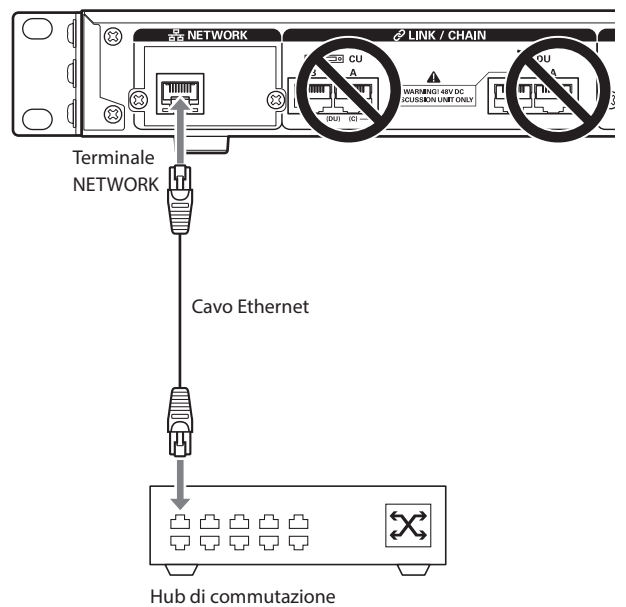


#### 4 Dopo l'avvio della 50CU, premere il pulsante (intervento) di ciascuna 50DU per verificarne il funzionamento.

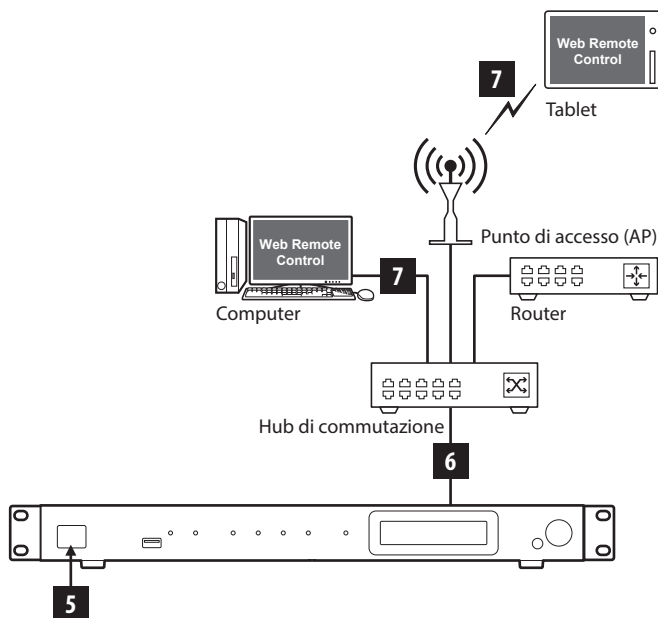
- NOTA**
- Quando le 50DU sono posizionate a breve distanza tra di loro, un innalzamento eccessivo del volume degli altoparlanti delle 50DU potrebbe causare un feedback acustico (“ululato”). In tal caso, allontanare maggiormente le 50DU l'una dall'altra o ridurre il volume.

#### 5 Dopo aver controllato che le 50DU siano in funzione, spegnere la 50CU prima di passare alla fase successiva per collegare la 50CU a un dispositivo di rete.

- NOTA**
- Qualora l'amplificatore sia acceso, spegnere prima l'amplificatore.



#### Schema di collegamento dell'intero sistema (2)



### 6 Collegamento a una rete

Configurare le impostazioni del sistema di conferenza tramite Web Remote mediante il collegamento della 50CU a una rete.

#### 1 Utilizzare un cavo Ethernet per collegare la 50CU a un hub di commutazione attraverso il terminale RETE.

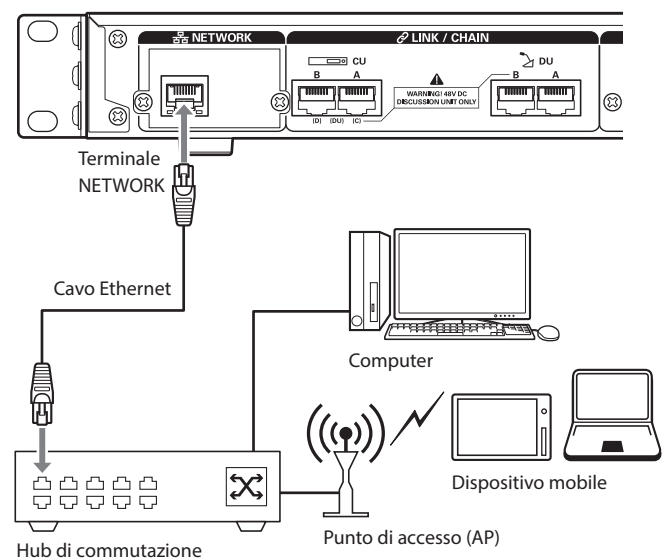
- NOTA**
- Fare attenzione a NON collegare il cavo Ethernet del dispositivo di rete utilizzato al terminale CU LINK o al terminale DU CHAIN. Questa operazione può danneggiare il dispositivo collegato.

### 7 Collegamento di un computer o un dispositivo mobile a una rete

#### Informazioni sulle impostazioni di rete

- Qualora sia presente un server DHCP in funzione sulla rete, la 50CU configura automaticamente le impostazioni di rete, incluso l'indirizzo IP.
- Qualora non sia presente alcun server DHCP in funzione sulla rete, configurare manualmente le impostazioni di rete, incluso l'indirizzo IP dal menu Set → *System Setting* (▶ pagina 11).
- Qualora si volesse configurare manualmente le impostazioni, consultare il responsabile di rete relativamente alle voci di impostazione.

- NOTA**
- Si declina qualsiasi responsabilità per errori di comunicazione e guasti relativi al proprio ambiente di rete e agli apparecchi esterni.
  - Disattivare l'impostazione del firewall sul computer utilizzato. In caso contrario, la funzione “Locate” (individua) non riconosce la 50CU.



## **Per collegare la 50CU direttamente al proprio PC Windows o a un Mac mediante un cavo Ethernet**

Qualora il computer utilizzato sia dotato di una scheda di rete NIC (Network Interface Card), è anche possibile collegare la 50CU direttamente al computer utilizzando un cavo Ethernet.

- NOTA**
- Fare attenzione a NON collegare il cavo Ethernet dal computer al terminale CU LINK o al terminale DU CHAIN. Questa operazione può danneggiare il computer.

**1 Collegare un cavo Ethernet (diretto) al terminale RETE sulla 50CU e al terminale Ethernet su un PC/Mac.**

**2 Nelle impostazioni di rete sul PC Windows o sul Mac utilizzato, selezionare “Obtain an IP address automatically” sul PC Windows o “Using DHCP” sul Mac, quindi salvare le impostazioni.**

**3 Avviare la 50CU e dal menu *Set* → *System Info* → *IP Config Mode*, selezionare *Auto*. (▶ pagina 11).**

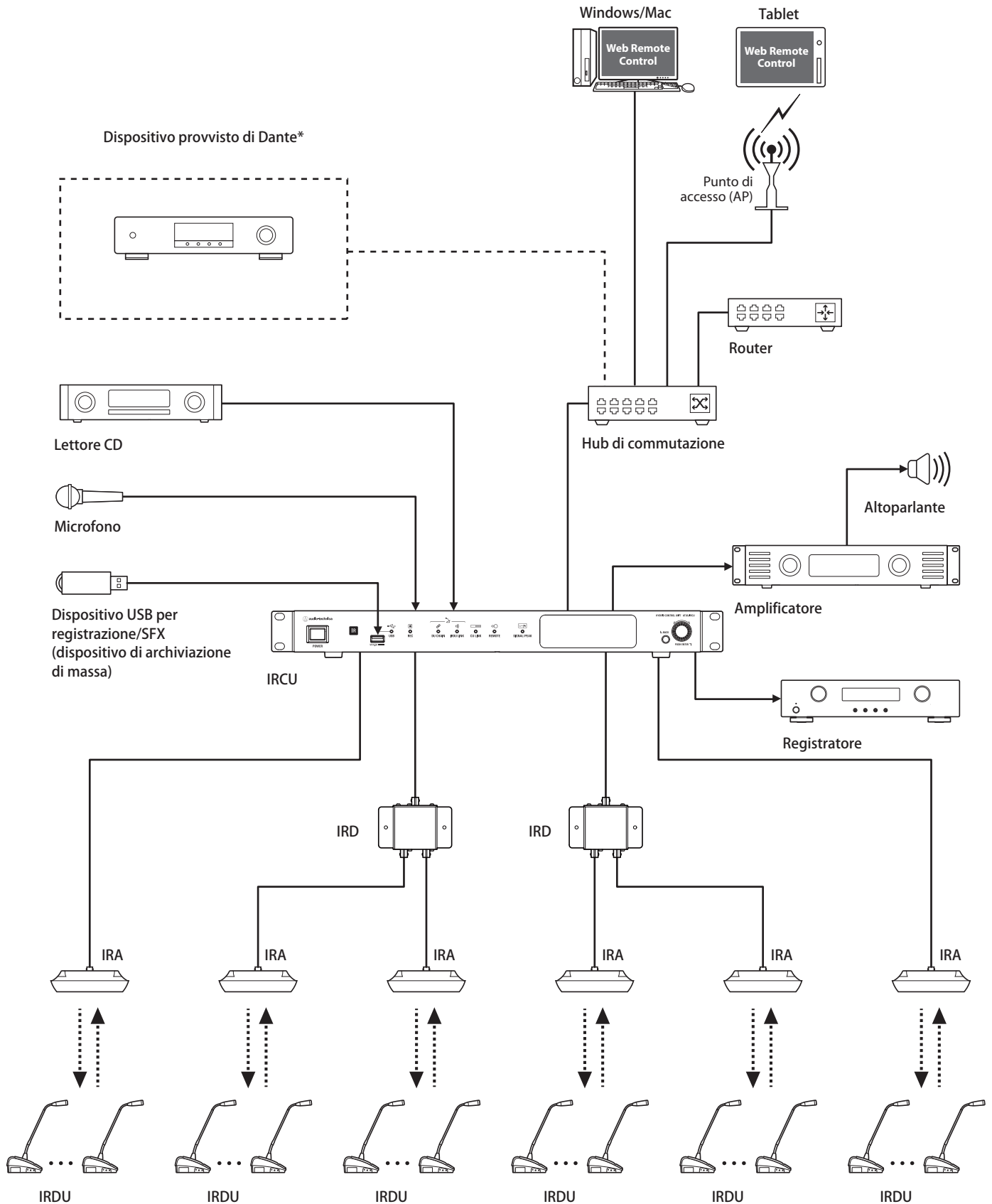
**4 Premere il pulsante BACK per chiudere il menu Set.**



- Dopo aver modificato la (le) voce(i) delle impostazioni di rete, riavviare la 50CU per attivare i valori delle impostazioni.

Poiché non è presente alcun server DHCP, gli indirizzi IP sono assegnati automaticamente al PC Windows o al Mac, e alla 50CU che utilizza la funzione APIPA (Automatic Private IP Addressing).

## Esempio di collegamenti di sistema a infrarossi

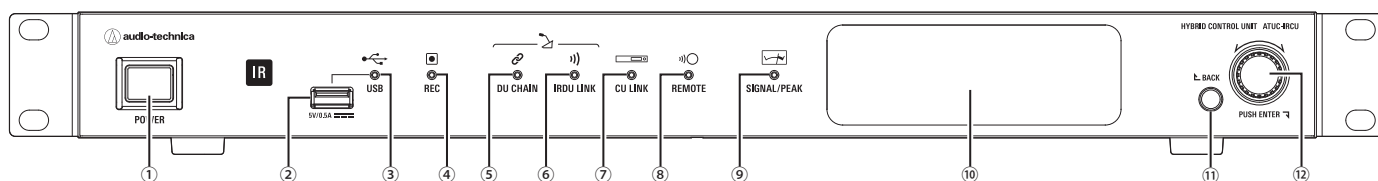


\*Il sistema ATUC-IRCUDAN può essere collegato ai dispositivi abilitati a Dante.

# Nomi dei componenti e funzioni (sistema ATUC-IR)

## ATUC-IRCU/ATUC-IRCUDAN

### Pannello anteriore



#### ① Interruttore di accensione

Accende e spegne l'alimentazione.

#### ② Terminale USB

Collegando un dispositivo USB (dispositivo di archiviazione di massa) quale un'unità flash USB o un disco rigido USB, sono possibili le operazioni seguenti.

- Registrazione dell'audio
- Riproduzione di un cicalino e di una suoneria
- Importazione/esportazione dei dati delle preimpostazioni
- Aggiornamento del firmware

#### NOTA

- Supporta file system FAT16 e FAT32
- Capacità massima di archiviazione: 2 TB
- Dimensione file massima: 2 GB
- Non supporta gli hub USB.
- Non utilizzare cavi di prolunga.
- Non tentare di utilizzare dispositivi USB (dispositivi di archiviazione di massa) che siano stati spaccati, deformati o riparati utilizzando nastro adesivo o simili.
- Non salvare o creare file o cartelle non necessarie per questo sistema sul dispositivo USB (dispositivo di archiviazione di massa). In caso contrario, si potrebbe produrre un effetto negativo sulle operazioni del sistema.
- Le IRCU/IRCUDAN non sono compatibili con i dispositivi USB (dispositivo di archiviazione di massa) dotati di funzioni speciali, ad esempio funzioni di sicurezza.

#### ③ Indicatore di accesso USB

Indica lo stato di connessione del dispositivo USB (dispositivo di archiviazione di massa).

- In stato di accesso: illuminato in verde

#### NOTA

- Non rimuovere il dispositivo USB (dispositivo di archiviazione di massa) mentre l'indicatore è illuminato in verde; in caso contrario, si potrebbero distruggere i dati.

#### ④ Indicatore REC (registrazione)

Indica lo stato di registrazione.

- In stato di registrazione: illuminato in verde
- In stato di pausa della registrazione: lampeggia in verde
- Quando la registrazione non è in corso: resta spento

#### NOTA

- Qualora si rimuova il dispositivo USB (dispositivo di archiviazione di massa) durante lo stato di registrazione o di pausa della registrazione, il file registrato potrebbe non venire scritto correttamente. Non rimuovere il dispositivo USB (dispositivo di archiviazione di massa) durante la registrazione.
- Si consiglia di registrare contemporaneamente contenuti importanti su un altro dispositivo di registrazione come backup.

#### ⑤ Indicatore DU CHAIN

- Nello stato normale: illuminato in verde
- In uno stato di anomalia (ad esempio, problema di comunicazione con una IRDU): lampeggia in verde
- In uno stato di DU scollegata: resta spento

#### ⑥ Indicatore IRDU LINK

- Nello stato normale: illuminato in verde
- In uno stato di anomalia (ad esempio, problema di comunicazione con una IRDU): lampeggia in verde
- In uno stato di IRDU scollegata: resta spento

#### ⑦ Indicatore CU LINK

- In uno stato CU Link: illuminato in verde
- In uno stato di anomalia (ad esempio, comunicazione non riuscita con una CU): lampeggia in verde
- In uno stato di interruzione del CU Link: resta spento

#### ⑧ Indicatore REMOTE (telecomando)

- In uno stato di comunicazione: illuminato in verde
- In uno stato di anomalia (ad esempio, tentativo di trasmissione esterna non riuscito): lampeggia in verde
- In uno stato di non comunicazione: resta spento

#### ⑨ Indicatore SIGNAL/PEAK (segnale/picco)

Indica il livello del segnale audio nel modo seguente:

- 60 dBFS o superiore: illuminato in verde
- 20 dBFS o superiore: illuminato in ambra
- 2 dBFS o superiore: illuminato in rosso

Regola il livello per cui durante il funzionamento non è illuminato in rosso.

#### ⑩ Display

#### ⑪ Pulsante BACK (indietro)

Consente di tornare alla schermata o alla voce precedente o superiore. Tenere premuto questo pulsante per tornare alla schermata HOME da qualsiasi schermata.

## 12 Selettore jog/pulsante ENTER (invio)

Ruotare il selettore jog per selezionare la voce desiderata, quindi premere il pulsante ENTER per confermare.

La rotazione del selettore jog regola anche i valori delle impostazioni.

### • Blocco dei pulsanti operativi (funzione Blocco pulsanti)

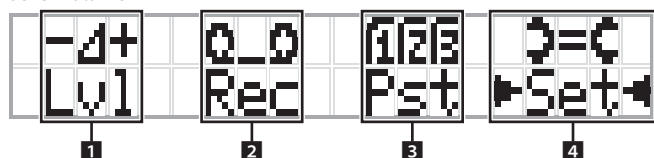
Premere il pulsante BACK e il pulsante ENTER contemporaneamente per più di 2 secondi per attivare la funzione Blocco pulsanti, e bloccare in tal modo tutte le operazioni del pannello anteriore, tranne l'interruttore di accensione.

### • Sblocco dei pulsanti operativi

Quando i pulsanti operativi sono bloccati, premere contemporaneamente il pulsante BACK e il pulsante ENTER per più di 2 secondi per sbloccare i pulsanti operativi.

## Display e operazioni con il selettore jog:

Schermata HOME



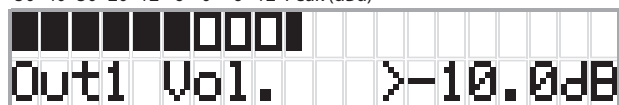
La voce con ► ◀ è la voce correntemente selezionata.

Ruotando il selettore jog, spostare ► ◀ per selezionare l'operazione che si desidera eseguire, quindi premere il pulsante ENTER.

### 1 Regolazione del livello principale (Lvl)

Livello principale

-50 -40 -30 -20 -12 -6 0 6 12 Peak (dBu)



- Ruotare il selettore jog per regolare il livello di uscita della IRCU (OUTPUT 1).
- Mentre si tiene premuto il pulsante ENTER, ruotare il selettore jog per regolare il livello in incrementi su 10 passi.
- Accertarsi che l'indicatore di picco (Peak) non si illumini mentre si regola il livello.

### 2 Operazioni di registrazione (Rec)

Visualizzazione R (tempo di registrazione restante)/E (tempo di registrazione trascorso)

-50 -40 -30 -20 -12 -6 0 6 12 Peak (dBu)



- Ruotare il selettore jog per selezionare Rec (avvio registrazione)/Pau (pausa)/Stp (arresto)/R o E (visualizzazione del tempo di registrazione), quindi premere il pulsante ENTER per confermare.
- Selezionare la visualizzazione del tempo sul lato superiore destro dello schermo utilizzando il selettore jog, quindi premere il pulsante ENTER per commutare la visualizzazione tra R (tempo di registrazione restante)/E (tempo di registrazione trascorso).
- Per regolare il livello di registrazione, spostare ► ◀ sul misuratore del livello di registrazione nell'angolo superiore sinistro dello schermo per visualizzare Rec Lvl, quindi premere il pulsante ENTER per accedere alla modalità di regolazione del livello di registrazione. Ruotare il selettore per regolare il livello di registrazione, accertandosi che l'indicatore Peak non si illumini.
- Mentre si tiene premuto il pulsante ENTER, ruotare il selettore jog per regolare il livello in incrementi su 10 passi.

## 3 Preparazione per le conferenze (Pst)



- [1] *Recall Presets*: ruotare il selettore jog per spostare ">" sulla voce che si desidera richiamare, quindi premere il pulsante ENTER per confermare.
- [2] *Conf. Setup*: modificare o controllare le impostazioni della conferenza. Ruotare il selettore jog per spostare ">" sulla voce che si desidera modificare o controllare, quindi premere il pulsante ENTER per confermare.

### Voci del menu Pst:

È anche possibile configurare le impostazioni attraverso Web Remote. I nomi delle voci tra parentesi ( ) sono per Web Remote.

[1] *Recall Presets*

[2] *Conf. Setup*

01 *Conference Mode* (Conference Mode)

02 *NOM* (Number of Open Mics)

03 *Auto Mic Off* (Auto Mic OFF)

04 *Override Mode* (Override Mode)

05 *Max Queue* (Maximum in Queue)

06 *MicON Trigger* (Mic ON Trigger / Mic ON Trigger for Priority)

07 *MicON Hold Time* (Mic ON Hold Time)

08 *Interrupt Option* (Interrupt Option)



• Le voci configurabili da [2] *Conf. Setup* variano a seconda della modalità della conferenza.

• Per dettagli sulle voci, vedere "Voci di menu" nel manuale Web Remote.

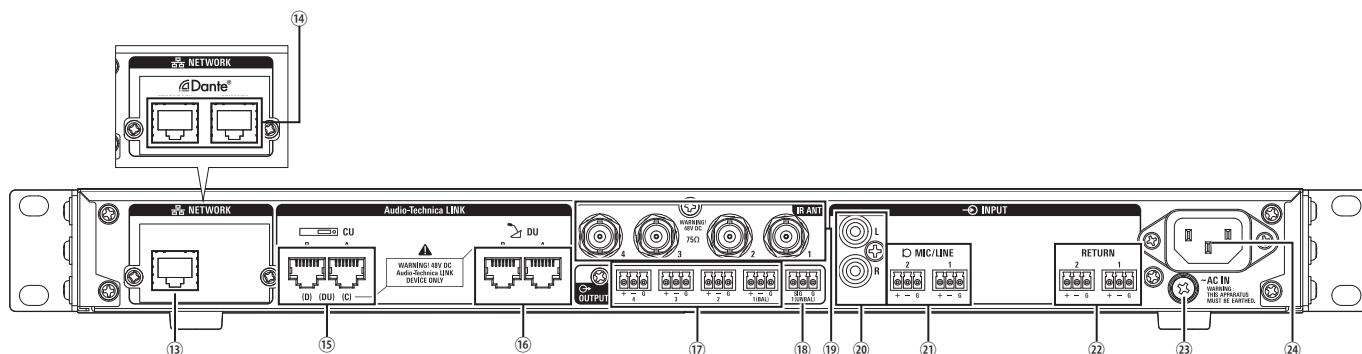
### 4 Configurazione delle impostazioni (Set)

Ruotare il selettore jog per spostare ">" sulla voce o sul valore desiderati, quindi premere il pulsante ENTER per confermare.

Per i dettagli sulle voci di impostazione, vedere "Voci del menu Set" (▶ pagina 65).

## Pannello posteriore

\* L'etichetta con il numero di serie e situata sul pannello superiore.



### NOTA

- Fare riferimento anche ai manuali d'uso in dotazione con gli apparecchi esterni.
- Fare attenzione a NON collegare il cavo Ethernet del dispositivo di rete utilizzato al terminale CU LINK o al terminale DU CHAIN. Questa operazione può danneggiare il dispositivo collegato.

### 13 Terminale NETWORK

- RJ-45
- Utilizzarlo per il collegamento a una rete locale (LAN) quando si intende eseguire il controllo da un apparecchio esterno attraverso la funzione Web Remote Control o IP remote.

### 14 Terminali di rete Dante (ATUC-IRCUDAN)

- RJ-45
- Per collegarsi alla rete audio Dante, o per i collegamenti quando il controllo è esterno tramite Web Remote/IP remote.
- Le impostazioni della modalità terminale principale e terminale secondario sono illustrate nella seguente tabella.

Modalità	Dispositivo collegato	
	Primary	Secondary
Switched (predefinita)	Rete Dante Web Remote/controllo esterno	Rete Dante Web Remote/controllo esterno
Redundant	Rete Dante (principale) Web Remote/controllo esterno	Rete Dante (secondaria)
Split	Web Remote/controllo esterno	Rete Dante

### 15 Terminali CU LINK A/B, terminali DU CHAIN C/D

- RJ-45
- Utilizzarli per collegare a cascata più CU.
- È anche possibile configurare questi terminali come terminali DU/IU/INT.

### 16 Terminali DU CHAIN A/B

- RJ-45
- Utilizzarli per collegare DU/IU/INT. È possibile collegare a margherita più DU/IU/INT, nonché collegare ad anello più DU/IU/INT utilizzando i terminali A/B.

### 17 Terminali delle uscite analogiche (bilanciate): OUTPUT 1-4 (BAL)

- Euroblock
- Disposizione dei piedini: “+” Hot (segnale)/“–” Cold (segnale in controfase)/“G” (GND, massa)

### 18 Terminali di uscita analogica (sbilanciata): OUTPUT 1 (UNBAL)

- Euroblock
- Disposizione dei piedini: “SIG” segnale (2 sistemi)/“G” (massa)

### 19 Terminali di entrata/uscita a infrarossi: IR ANT

- Usare per il collegamento di ATUC-IRA.
- Connettore BNC

### 20 Terminali di ingresso analogico (sbilanciato): INPUT (AUX)

- RCA

### 21 Terminali degli ingressi analogici (bilanciati): INPUT (MIC/LINE 1-2)

- Euroblock
- Disposizione dei piedini: “+” Hot (segnale, supporta l'alimentazione “phantom”)/“–” Cold (segnale in controfase, supporta l'alimentazione “phantom”)/“G” GND (massa)
- È possibile commutare il tipo di segnale in ingresso tra MIC e LINE

### 22 Terminali degli ingressi analogici (bilanciati): INPUT (INTERPRETATION RETURN 1-2)

- Euroblock
- Disposizione dei piedini: “+” Hot (segnale)/“–” Cold (segnale in controfase)/“G” (GND, massa)
- Consentono di ricevere in ingresso segnali audio da sistemi di interpretazione simultanea

### 23 Vite di collegamento a massa

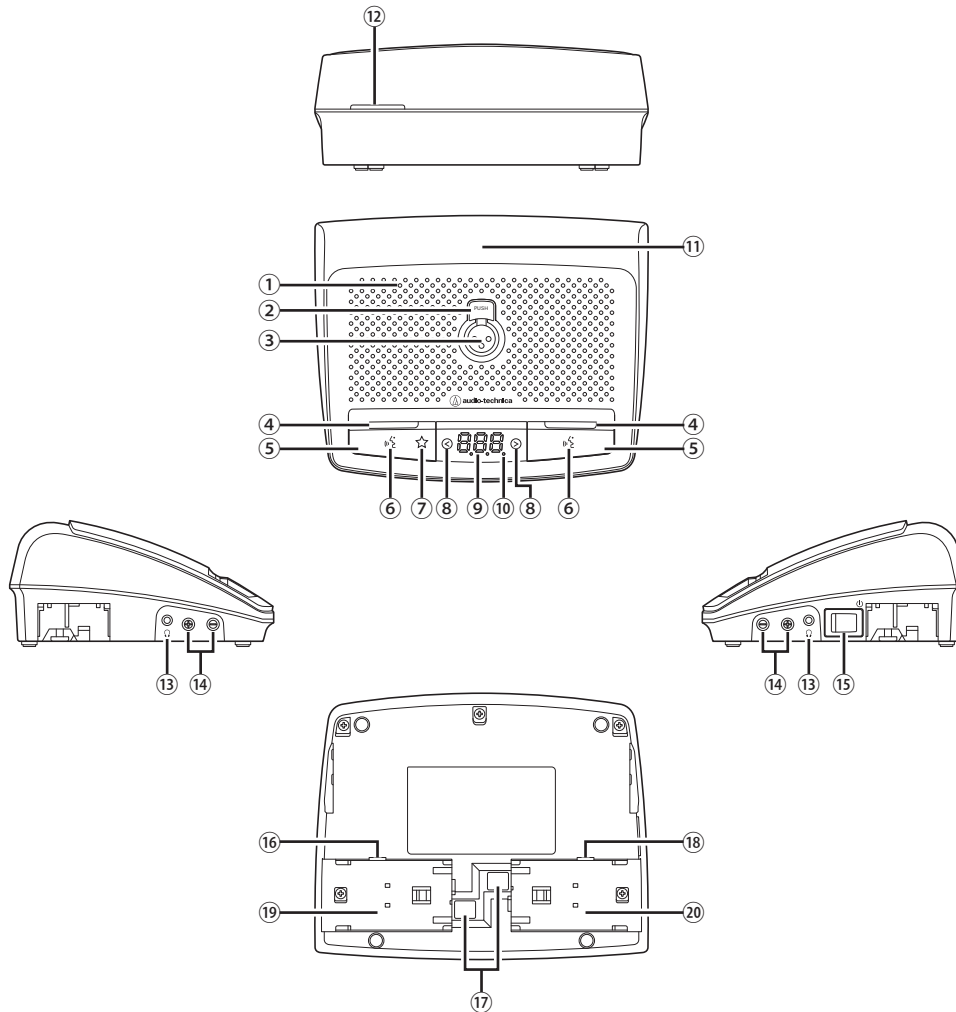
Poiché il cavo di alimentazione CA è dotato di una spina a tre poli, se la presa elettrica a muro dell'alimentazione CA è dotata di messa a terra appropriata, anche la CU viene collegata correttamente a terra.

### 24 Presa elettrica CA (AC IN)

Collegare il cavo di alimentazione CA in dotazione.

### NOTA

- Non inserire nella presa il cavo di alimentazione CA finché non sono stati ultimati tutti gli altri collegamenti, compresi extension CU e DU/IU/INT/IRDU.
- Accertarsi che la CU venga collegata a terra in sicurezza a un singolo punto di messa a terra. La messa a terra su più punti può causare loop di massa, che risultano nella generazione di rumore, ad esempio ronzio.



**① Altoparlante incorporato**

Riproduce l'audio della conferenza.

**② Pulsante di sganciamento del microfono**

**③ Ingresso jack del microfono**

Collegare un microfono.

\* È possibile collegare ES925/XLR e un normale microfono di tipo XLR a 3 piedini, nonché i microfoni serie ATUC-M.

**④ LED multifunzione**

Indica lo stato dell'intervento sulla IRDU.

- Durante l'intervento dell'oratore: illuminato in rosso
- Mentre si richiede l'intervento: lampeggia in verde
- Quando la richiesta di intervento viene rifiutata: lampeggia in verde (lampeggia rapidamente 4 volte, quindi si spegne)
- Intervento disattivato: spento
- Auto disattivazione audio: illuminato di bianco

 • I LED possono cambiare tra 9 colori. Vedere Edizione Web Remote.

**⑤ Pulsante multifunzione**

Premere questo pulsante per inviare una richiesta di intervento. Premere di nuovo questo pulsante per terminare l'intervento o annullare la richiesta di intervento. Inoltre se la priorità è impostata come attiva per una IRDU, premendo e mantenendo premuto il pulsante si interrompono le altre IRDU dall'intervento oppure si disattiva il loro audio.

**Se la priorità è disattivata**

Two Person Mode	Conference Mode	Modalità intervento	Pulsante sinistro	Pulsante destro
OFF	Free Talk	Voice	Self Mute	Self Mute
		All Button Toggle	Self Mute	Talk ON
		Push to Talk	-	Talk ON
	Request Talk	All Button Toggle	Self Mute	Talk ON
Talk ON	Full Remote	-	Self Mute	Self Mute
	Free Talk	All Button Toggle	Talk ON (oratore 1)	Talk ON (oratore 2)
		Push to Talk	Talk ON (oratore 1)	Talk ON (oratore 2)
	Full Remote	-	Self Mute	Self Mute

## Se la priorità è attivata

Modalità intervento	Pulsante sinistro*	Pulsante destro
All Button Toggle Push to Talk	Cut/Mute	Talk ON
	Permit Next	Talk ON
Voice	Cut/Mute	Self Mute
	Permit Next	Self Mute

\* Dipende dall'impostazione in "Left Button Function Assign".

### ⑥ LED (intervento)

### ⑦ LED taglio/disattivazione audio

### ⑧ </> pulsanti di selezione del canale di monitoraggio

Mentre si usano questi pulsanti, il canale di monitoraggio attualmente selezionato appare sul display.

- FL: audio dal canale a pavimento
- 01 - 03: audio dai gruppi da 1 a 3.

### ⑨ Display

Quando si cambia il canale di monitoraggio o si regola il livello del volume, viene visualizzato il valore correntemente impostato.

### ⑩ LED di accensione

Il punto all'estrema destra è sempre acceso quando l'accensione è attiva.

### ⑪ Trasmettitore a infrarossi

### ⑫ LED posteriore

Indica lo stato di intervento e la carica residua della batteria.

- Durante l'intervento: illuminato
- Mentre si richiede l'intervento: lampeggiante
- Intervento disattivato: spento (può essere modificato in dimmer)
- Livello batteria basso: lampeggia in arancione



• I LED possono cambiare tra 9 colori.

### ⑬ Presa jack per cuffie

È emesso il parlato dal canale di monitoraggio selezionato.

### ⑭ -/+ Pulsanti di regolazione del volume delle cuffie

Quando si utilizzano questi pulsanti, il livello del volume corrente (da 0 a 20) viene visualizzato sul display.

### ⑮ Interruttore di accensione

### ⑯ Jack adattatore CA

### ⑰ Pulsante di rilascio batteria ricaricabile/coperchio batteria ricaricabile

### ⑱ Jack per l'assistenza

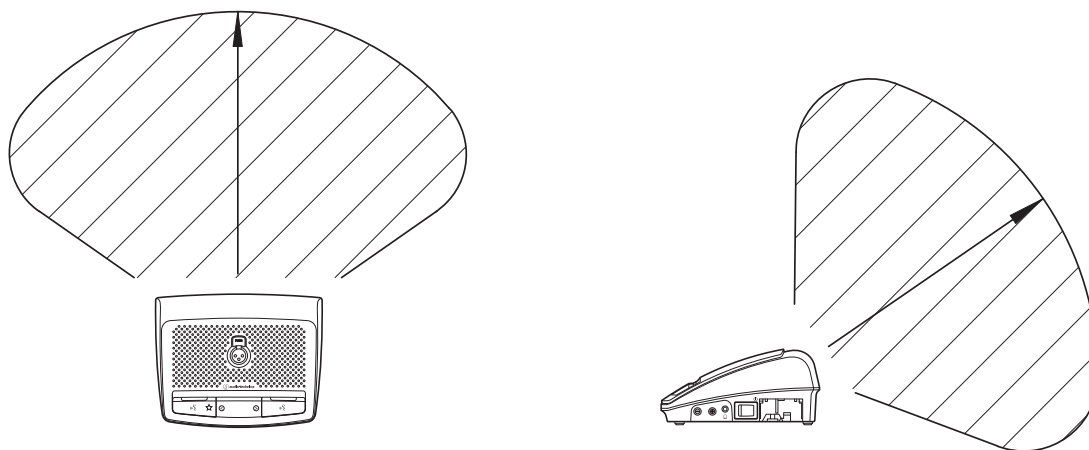
### ⑲ Alloggiamento batteria 1

### ⑳ Alloggiamento batteria 2

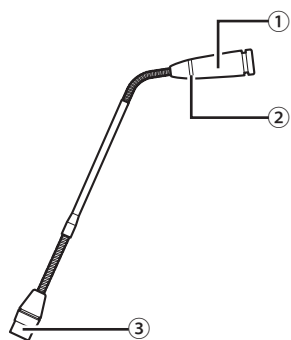


## Intervallo di ricezione luminosa

L'intervallo in cui la IRDU è in grado di ricevere la luce infrarossi è illustrato di seguito.



## ATUC-M



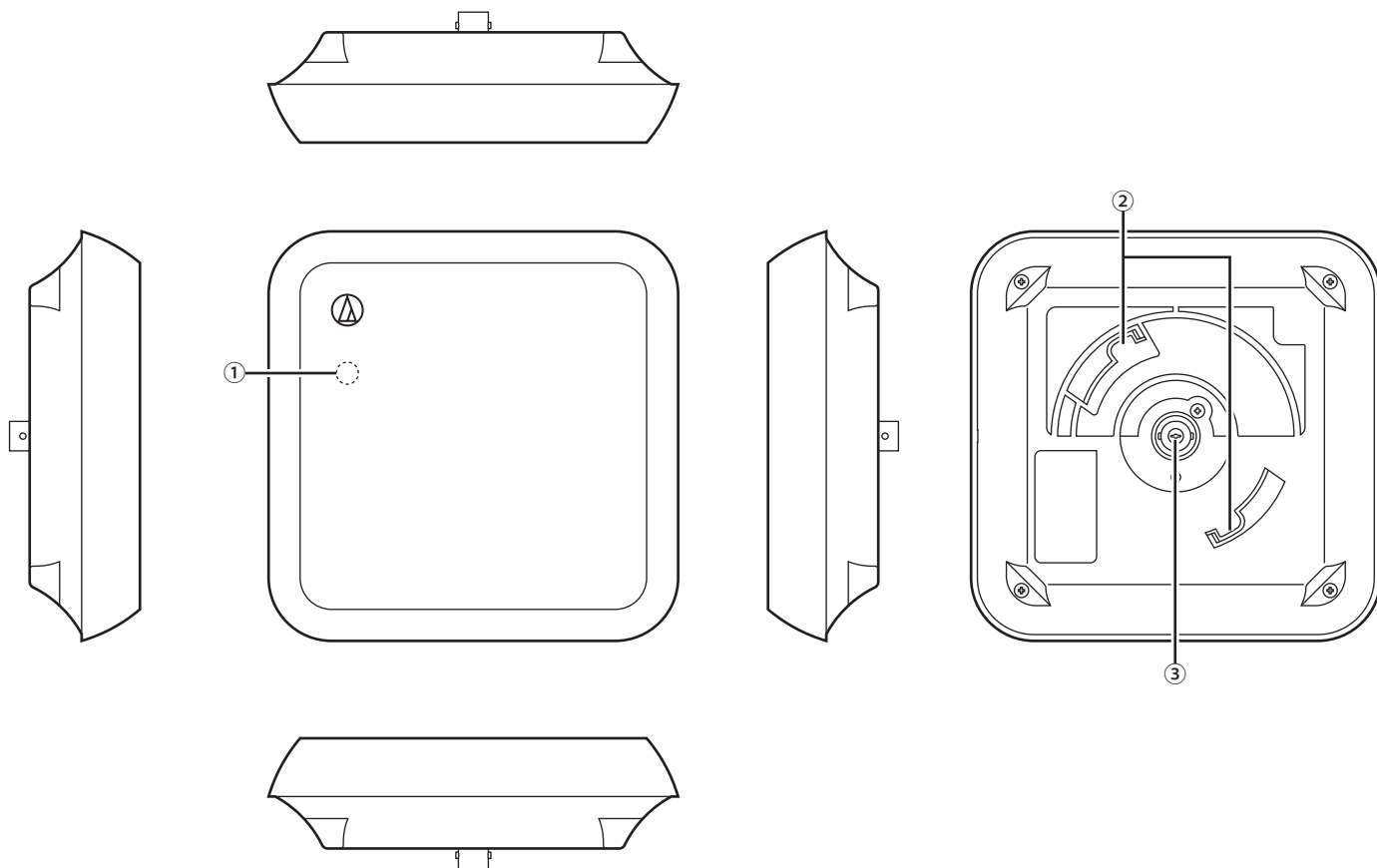
① **Microfono**

② **LED ad anello**

Si illumina quando viene attivato il microfono.

Lampeggia in rosso quando si è in attesa di parlare.

③ **Connettore**



① **LED di accensione**

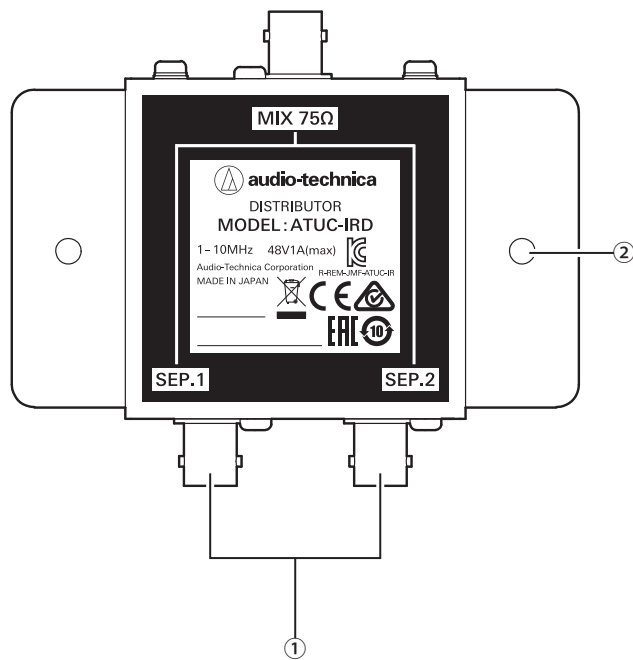
Si accende quando è attiva l'alimentazione della IRCU, dopo aver completato il cablaggio.

② **Gancio per il montaggio**

Usare per l'installazione sulla staffa di montaggio (accessorio incluso).

③ **Connettore BNC**

\*.Il cavo BNC non è un accessorio compreso nella fornitura.



**① Connettori BNC**

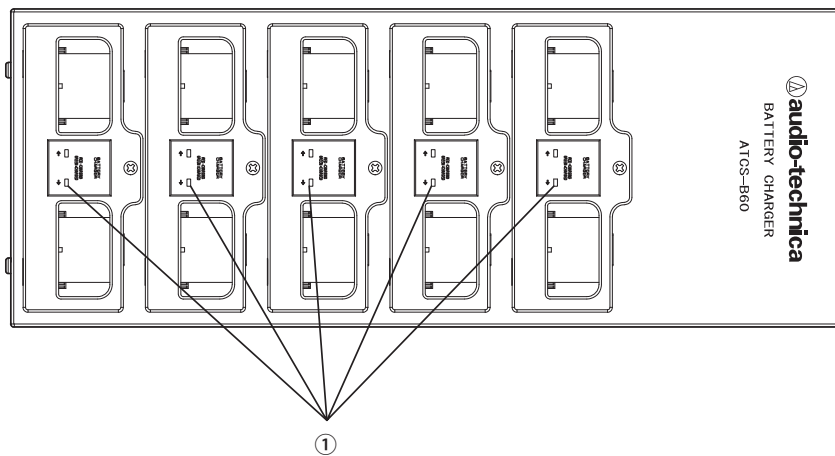
Servono per connettere i cavi BNC.

**② Fori di montaggio**

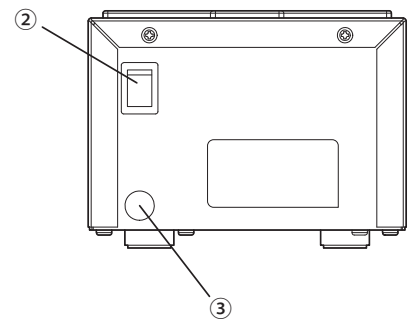
Fori usati per montare IRD.

Il cavo BNC non è un accessorio compreso nella fornitura.

<Caricabatterie (vista dall'alto)>



<Caricabatterie (vista di lato)>



① **LED indicatore dello stato di carica**

- In carica: illuminato di rosso
- Carica completata: illuminato di verde
- Errore: lampeggia rosso

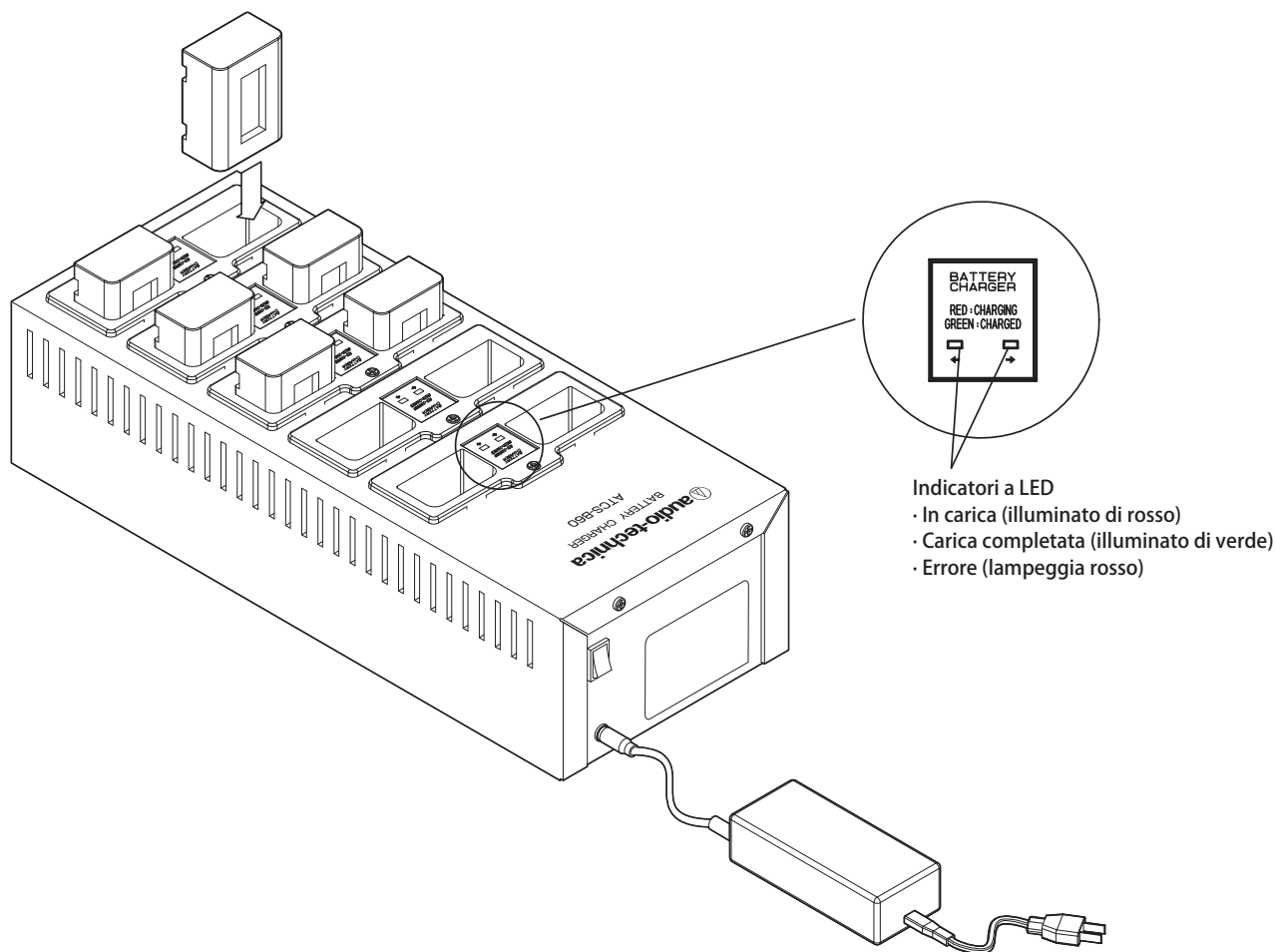
② **Interruttore di accensione**

Accende e spegne l'alimentazione.

③ **Connettore adattatore CA**

Collega il connettore dall'adattatore CA.

## Uso del caricabatterie



### 1 Inserire la batteria ricaricabile nella fessura del caricabatterie.

Se una batteria ricaricabile è inserita in modo errato, il LED non si accende.

### 2 Il LED dell'indicatore dello stato di carica si accende con luce rossa.

Se si verifica un errore di caricamento, il LED lampeggia con luce rossa. In tal caso inserire nuovamente la batteria ricaricabile.

### 3 La carica è completa quando il LED dell'indicatore dello stato di carica si accende con luce verde.

La carica dura circa 5,5 ore. I tempi per la carica variano a seconda della carica residua nelle batterie ricaricabili.

#### NOTA

- La temperatura di funzionamento è compresa tra 10 e 30°C e la temperatura di conservazione è compresa tra 0 e 20°C.
- Estrarre le batterie ricaricabili dal B60 se non saranno usate per un periodo prolungato di tempo. Se si lasciano le batterie ricaricabili nel B60 con l'alimentazione spenta per un periodo prolungato, le batterie ricaricabili si scaricano eccessivamente riducendo drasticamente la loro durata utile, impedendone la ricarica. Se non si usano le batterie ricaricabili per un lungo periodo di tempo, conservarle senza caricarle quindi ricaricarle prima dell'uso.
- Le batterie possono essere ricaricate circa 300 volte.

## Usò di Dante

La IRCUDAN supporta la rete audio Dante.

Si può riprodurre l'audio ATUC-IR su un dispositivo Dante oppure riprodurre l'audio di un dispositivo Dante a una IRCU.

Per dettagli sulla rete audio Dante, vedere la home page Audinate ([www.audinate.com](http://www.audinate.com)).

## Collegamento IRCUDAN in una rete

### Impostazioni modalità terminale di rete

#### 1. Spiegazione per configurazione da OLED

Menu Set → System settings → Network Config, e quindi impostare Config Mode.

#### 2. Configurazione da Web Remote

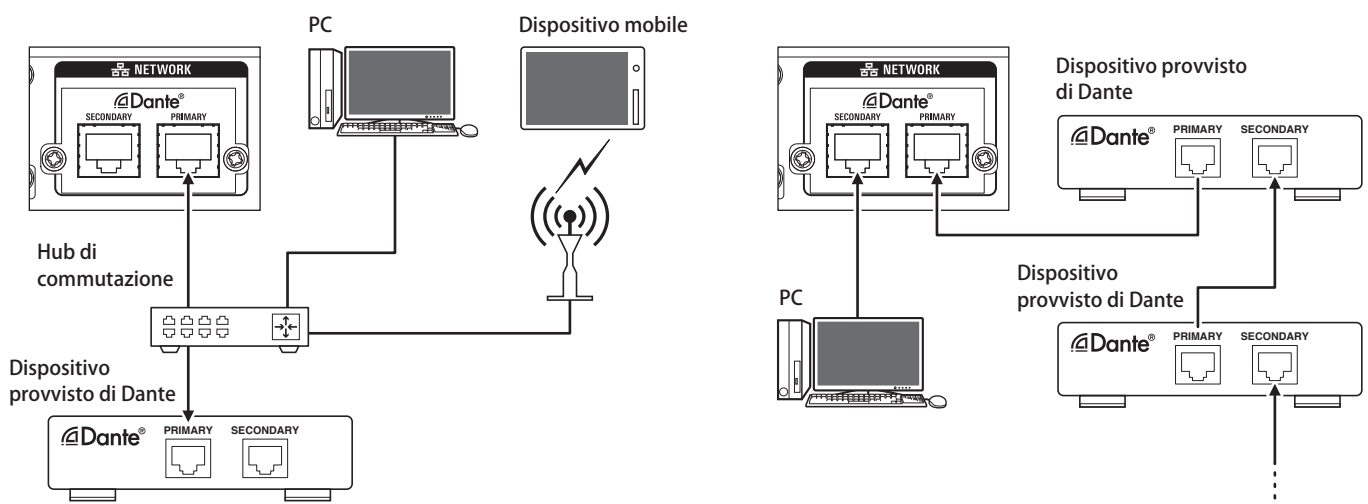
Vedere l'edizione Web Remote del manuale d'uso.

#### • Le impostazioni possono essere modificate anche da Dante Controller (un'applicazione fornita da Audinate)

Per dettagli sull'applicazione Dante Controller, vedere la home page Audinate ([www.audinate.com](http://www.audinate.com)).

### Possibilità di collegamento

#### Switched (impostazioni predefinite)



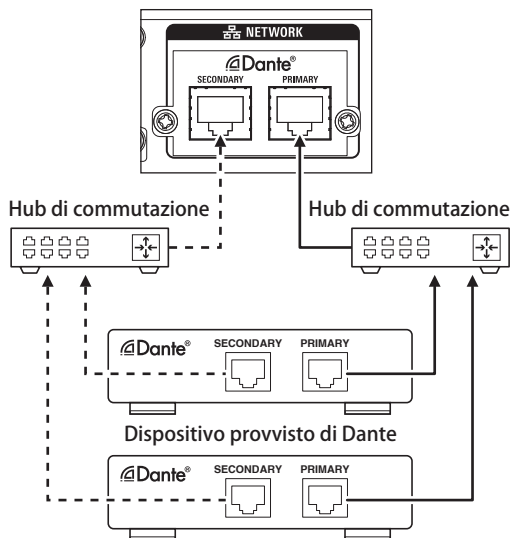
\* Gli hub di commutazione usati nelle reti Dante devono essere compatibili con i gigabit.

Fare riferimento alla pagina Audinate per le specifiche necessarie per gli hub di commutazione che possono essere usati.

Collegare la rete audio Dante e il controllo esterno della IRCU al terminale principale o secondario.

Come illustrato nel diagramma si può collegare un PC o un dispositivo Dante direttamente alla porta di rete sulla IRCU.

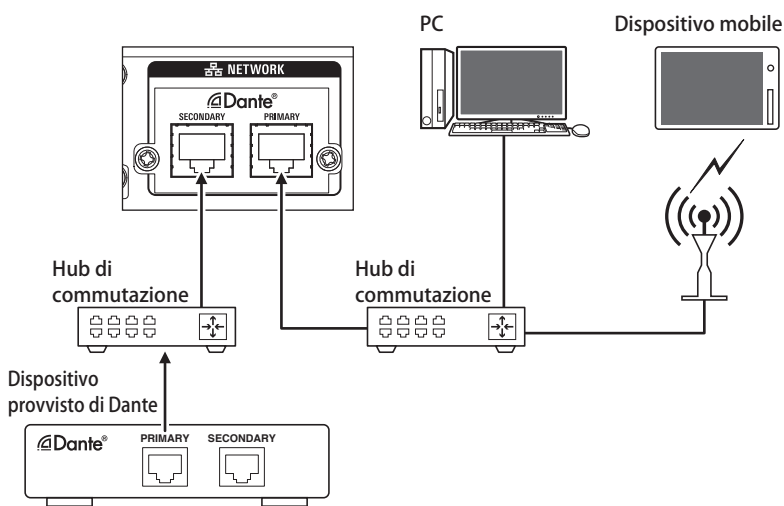
## Redundant Audio



Nella modalità audio ridondante, sono necessarie reti indipendenti sia per il lato principale che per il secondario.

Se per un motivo qualsiasi si verifica un'anomalia sulla rete Dante del lato principale, il sistema passa automaticamente all'audio Dante sulla rete secondaria.

## Split



Nella modalità audio diviso, sono necessarie reti indipendenti sia per il lato principale che per il secondario.

Il terminale di controllo esterno IRCU è il principale mentre il secondario è il terminale audio Dante.

## Elenco canale a Dante IRCU

n°	Canale di trasmissione a Dante	Canale di ricezione a Dante
1	Active Mic 1	Mic/Line 1
2	Active Mic 2	Mic/Line 2
3	Active Mic 3	Aux L
4	Active Mic 4	Aux R
5	Active Mic 5	Language1-1
6	Active Mic 6	Language1-2
7	Active Mic 7	Language2-1
8	Active Mic 8	Language2-2
9	Active Mic 9	Language3-1
10	Active Mic 10	Language3-2

n°	Canale di trasmissione a Dante	Canale di ricezione a Dante
11	Mic/Line 1	
12	Mic/Line 2	
13	Aux L	
14	Aux R	
15	Retrun 1	
16	Return 2	
17	Output 1	
18	Output 2	
19	Output 3	
20	Output 4	
21	Group 0	
22	Group 1	
23	Group 2	
24	Group 3	
25	Floor	
26	Language 1	
27	Language 2	
28	Language 3	



## Modifica di impostazioni sulla ATUC-IRCU/ATUC-IRCUDAN

È possibile modificare le impostazioni della IRCU/IRCUDAN selezionando "Set" nella schermata HOME del display. Le voci modificabili sono le seguenti.

Per ulteriori informazioni sulle impostazioni dettagliate e individuali per ciascuna DU/IU/INT, usare Web Remote.



- Dopo aver modificato la (le) voce(i) delle impostazioni di rete, riavviare la IRCU/IRCUDAN per attivare i valori delle impostazioni.

### Voci del menu Set

[1] System Setting	
01 Device Name	ATUC-IR
02 Link Port Set	CU A/B, DU C/D
03 CU Error Notice	On, Off
04 Network Config	
01 Config Mode	Switched, Redundant Audio, Split
02 Latency	250 µsec, 500 µsec, 1 msec, 2 msec, 5 msec
05 IP Setting	
01 IP Port Set.	
01 IP Config Mode	Auto, Static
02 IP Address	0.0.0.0 - 255.255.255.255
03 Subnet Mask	0.0.0.0 - 255.255.255.255
04 Gateway Address	0.0.0.0 - 255.255.255.255
02 Dante Port Set.	
01 IP Config Mode	Auto, Static
02 IP Address	0.0.0.0 - 255.255.255.255
03 Subnet Mask	0.0.0.0 - 255.255.255.255
04 Gateway Address	0.0.0.0 - 255.255.255.255
06 Allow Discovery	On, Off
07 IP Ctrl Setting	
01 IP Ctrl Port No	00001 - 65535
02 IP Ctrl Ntfy	On, Off
03 Audio Level Ntfy	On, Off
04 M-cast Adrs	0.0.0.0 - 255.255.255.255
05 M-cast Port No	00001 - 65535
08 Auto Mode Change	
01 Auto Mode Change	On, Off
02 Hold Time(Err)	20, 30, 40 seconds
09 NTP Setting	
01 NTP	On, Off
02 NTP Adrs	0.0.0.0 - 255.255.255.255
03 NTP Port	00001 - 65535
04 Time Zone	UTC -12:00 - +14:00
05 DST	On, Off
06 DST Start Date	1/1 - 12/31
07 DST Start Time	0:00 - 23:00
08 DST End Date	1/1 - 12/31
09 DST End Time	0:00 - 23:00
10 Infrared Setting	
01 IRDU No toDetect	0 - 200
02 Limit NOM	On, Off

03 IRDU Band	
01 Band A	Enabled, Disabled
02 Band B	Enabled, Disabled
03 Band C	Enabled, Disabled
04 Band D	Enabled, Disabled
05 Band E	Enabled, Disabled
06 Band F	Enabled, Disabled
07 Band G	Enabled, Disabled
08 Band H	Enabled, Disabled
09 Band I	Enabled, Disabled
10 Band J	Enabled, Disabled
11 Login Password	
01 Admin.Pwd.Login	On, Off
02 Admin.Password	Visualizza la password
03 Opr.Pwd.Login	On, Off
04 Opr.Password	Visualizza la password
12 Reset All Dflt.	
[2] System Info	
	Visualizza le impostazioni correnti
01 Device Name	
02 Serial Number	
03 ATUC-IR CUFW Ver	
04 ATUC-IR IRFW Ve	
05 IP Config Mode	
06 IP Address	
07 Subnet Mask	
08 Gateway Address	
09 Mac Address	
10 Dante	
01 Device Name	
02 Firmware Ver.	
03 Config Mode	
04 Connect Status-P	
05 IP Mode-P	
06 IP Address-P	
07 Subnet Mask-P	
08 Gateway Adrs-P	
09 Mac Address-P	
10 Connect Status-S	
11 IP Mode-S	
12 IP Address-S	
13 Subnet Mask-S	
14 Gateway Adrs-S	
15 Mac Address-S	
16 Latency	
11 Allow Discovery	
12 IP Ctrl Port No	
13 IP Ctrl Ntfy	
14 Audio Level Ntfy	
15 M-cast Adrs	
16 M-cast Port No	
17 NTP	
18 NTP Adrs	
19 NTP Port	
20 Time Zone	
21 CU Link Status	
22 No.ofExtensionCU	

23 Total No.of IRDU	
24 Total No.of DU	
25 Total No.of IU	
26 Total No.of INT	

<b>[3] Audio Setting</b>	
01 MIC/LINE Input 1	
01 Input Type	Mic, Line +4dBu, Line 0dBV, Dante
02 Input Gain	-24dB - +20dB
03 Level	-∞, -120 - +10dB
04 Phantom Power	On, Off
05 Mix to Floor	On, Off
01 MIC/LINE Input 1	
01 Input Type	Mic, Line +4dBu, Line 0dBV, Dante
02 Input Gain	-24dB - +20dB
03 Level	-∞, -120 - +10dB
04 Phantom Power	On, Off
05 Mix to Floor	On, Off
03 AUX Input	
01 Input Type	Analog, Dante
02 Level	-∞, -120 - +10dB
03 Mix to Floor	On, Off
04 DU SP Output Lvl	0 - 20
05 DU Floor Lock	On, Off
06 VoiceDetectSens	-5, -4, -3, -2, -1, 0, 1, 2, 3, 4, 5
07 Auto to Mic2 In	On, Off

<b>[4] Recorder Setting</b>	
01 Rec Format	WAV, MP3
02 RecordingQuality	64, 128, 192, 256, 320kbps
03 No.of Rec CH	1 - 4 (WAV), 1 - 2 (MP3)
04 Rec Source CH1	Floor, Group 0, Group 1, Group 2, Group 3, Language 1, Language 2, Language 3, Remote Lang. 1, Remote Lang. 2, Mic/Line 1, Mic/Line 2, Mic/Line 1&2 Mix
05 Rec Source CH2	Floor, Group 0, Group 1, Group 2, Group 3, Language 1, Language 2, Language 3, Remote Lang. 1, Remote Lang. 2, Mic/Line 1, Mic/Line 2, Mic/Line 1&2 Mix
06 Rec Source CH3	Floor, Group 0, Group 1, Group 2, Group 3, Language 1, Language 2, Language 3, Remote Lang. 1, Remote Lang. 2, Mic/Line 1, Mic/Line 2, Mic/Line 1&2 Mix
07 Rec Source CH4	Floor, Group 0, Group 1, Group 2, Group 3, Language 1, Language 2, Language 3, Remote Lang. 1, Remote Lang. 2, Mic/Line 1, Mic/Line 2, Mic/Line 1&2 Mix
08 Auto Track	Off, 15, 30 min, 1, 2 hour
09 Filename Prefix	Visualizza il prefisso del nome file

<b>[5] Conference Mode</b>	
01 Conference Mode	Free Talk, Request Talk, Full Remote
02 NOM	1 - 10
03 Auto mic Off	5 - 60sec, Off
04 Override Mode	No Override, FIFO, LIFO (a seconda della Conference Mode)
05 Max Queue	0 - 150

06 MicON Trigger	All Button Toggle, All Voice, All Push-to-Talk
07 MicON Hold Time	1.0 - 10.0 seconds
08 Interrupt Option	Cut, Mute
<b>[6] Logging</b>	
01 Logging	On, Off
02 Destination	Internal, USB
<b>[7] Presets</b>	
01 Recall Presets	Recalls presets
02 Save Presets	Saves presets
03 Import Presets	Imports presets
04 Export Presets	Exports presets
05 Boot Up Preset	Calls presets at boot up

## Immissione di lettere

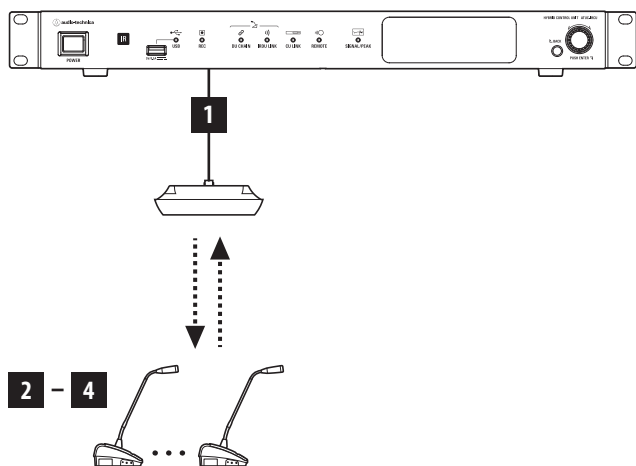
L'immissione del testo avviene come per la 50CU. Fare riferimento a "Immissione di lettere" (pagina 31)

# Collegamenti e configurazione del sistema a infrarossi

## Collegamento degli apparecchi

- NOTA**
- Non collegare il cavo di alimentazione CA in dotazione fino a quando tutti gli altri collegamenti non siano stati completati.
  - Quando si collegano i dispositivi, inserire gli spinotti saldamente, fino in fondo. Collegamenti allentati potrebbero causare malfunzionamenti o disturbi.
  - Controllare l'orientamento degli spinotti.
  - Fare riferimento anche ai manuali d'uso in dotazione con gli apparecchi esterni.

### Schema di collegamento dell'intero sistema

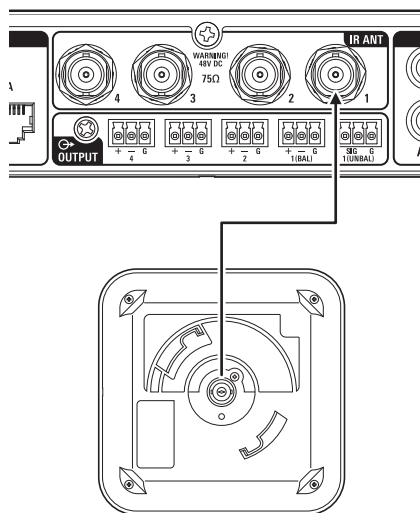


## 1 Collegamento di IRA e IRCU

### 1 Installare IRCU e IRA.

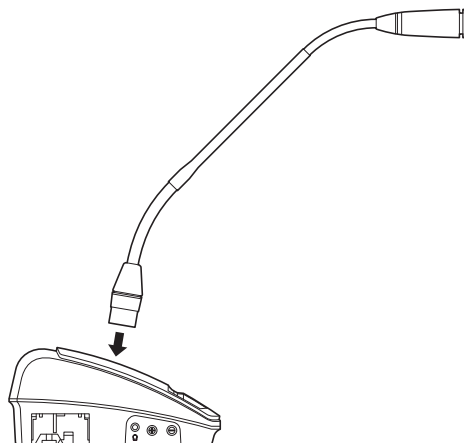
- NOTA**
- Installare IRCU su una superficie piana. La caduta di un'unità potrebbe causare danni all'unità stessa e/o lesioni personali.
  - Quando si intende installare la IRCU in un rack, leggere anticipatamente le precauzioni (▶ pagina 5).
  - Fare riferimento al Manuale d'uso - Edizione per l'installazione per montare l'IRA.

### 2 Usare il cavo BNC per collegare IRCU e IRA.



## 2 Collegamento del microfono ATUC-M alla IRDU

### 1 Collegare l'ATUC-M alla presa jack per microfono sulla IRDU.



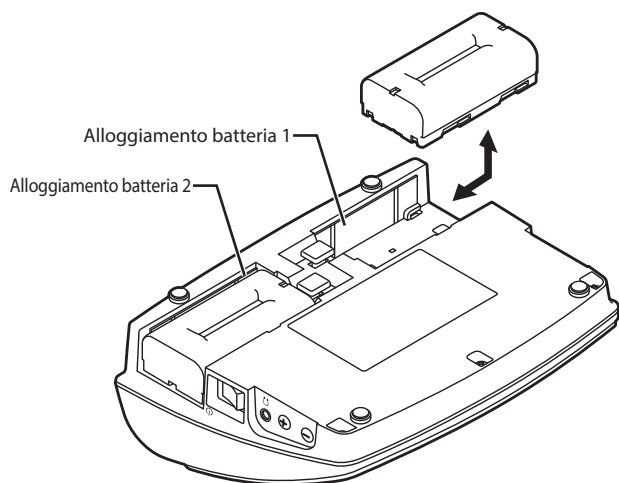
**NOTA**

- Inserire fino allo scatto.
- Non tentare di sollevare la IRDU afferrando la ATUC-M. Sostenere il corpo principale della IRDU durante il sollevamento.
- Piegare o estendere lentamente la parte flessibile della ATUC-M. Non applicare forza eccessiva alla ATUC-M quando la si piega.
- Quando si intende scollegare l'ATUC-M dalla IRDU, sostenere saldamente il connettore mentre si tiene premuta verso il basso il pulsante di sganciamento del microfono, quindi rimuovere l'ATUC-M.
- Prima di effettuare il collegamento o lo scollegamento dell'ATUC-M, accertarsi di spegnere l'apparecchio. Qualora non si spenga l'apparecchio, si potrebbe verificare un malfunzionamento.
- Se il LED anello su ATUC-M non passa da acceso a spento, riavviare IRDU.

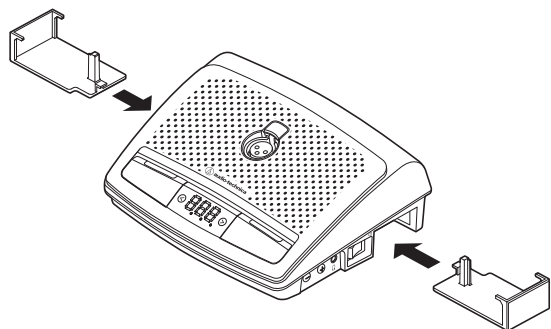
### 3 Avvio dell'IRDU

#### 1 Inserire le batterie ricaricabili nella IRDU.

Inserire le batterie ricaricabili nella parte inferiore della IRDU. Quindi far semplicemente scorrere le batterie ricaricabili nella direzione della freccia per fissarle. Il suono di uno scatto confermerà che le batterie sono installate correttamente.

**Se si utilizza un adattatore CA (in vendita separatamente):**

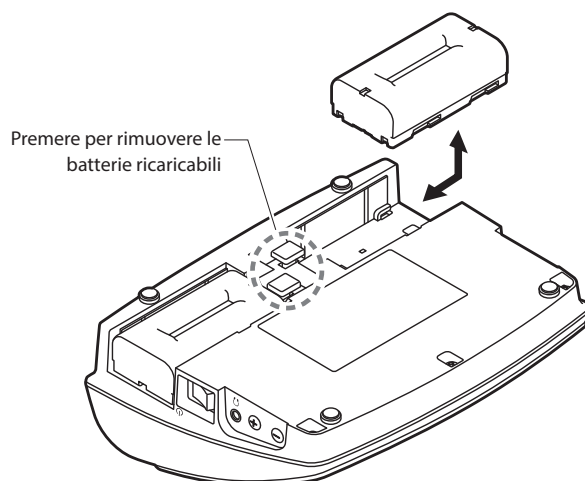
Attaccare i coperchi della batteria ricaricabile alla IRDU.

**NOTA**

- Estendere il cavo dell'adattatore CA attraverso il foro per il cavo.
- Non schiacciare il cavo quando si posizionano i coperchi della batteria ricaricabile. Altrimenti si rischia di rompere il cavo.

**Quando si rimuovono le batterie ricaricabili:**

Mentre si preme il pulsante di rilascio batteria ricaricabile/coperchio batteria ricaricabile, far scorrere la batteria nella direzione della freccia.

**NOTA**

- Si possono installare due batterie ricaricabili, ma per il funzionamento ne è sufficiente una. Se si installano entrambe le batterie ricaricabili, l'energia viene prima consumata dalla batteria ricaricabile nell'alloggiamento batteria 1 e, quando la carica è terminata, l'alimentazione passa alla batteria ricaricabile nell'alloggiamento batteria 2.
- Le IRDU non sono provviste di funzione di ricarica. Per ricaricarle, usare il caricabatterie apposito di Audio-Technica (ATCS-B60).

### 4 Impostazione ID dispositivo per IRDU

È necessario impostare ID singoli per ogni IRDU prima di poterle usare. Esse non possono essere usate correttamente se non s'impostano i numeri ID.

I metodi di impostazione sono due. "Impostazione automatica" assegna automaticamente una ID nell'ordine con cui le IRDU sono collegate alla IRCU. Con "Impostazione manuale", s'imposta l'ID sulla IRDU stessa.

- Questa impostazione è effettuata soltanto una volta e i numeri ID sono registrati in memoria.
- Si possono usare 200 numeri ID da 001 a 200, ma non possono essere impostati altri numeri. (Tutti i numeri sono impostati su 001 presso la fabbrica.)

**Impostazione automatica:**

- ① **Premendo il pulsante "BACK" accendere la IRCU per accedere alla modalità di impostazione ID dispositivo.**
- ② **Se "audio-technica ATUC-IR" appare nell'OLED, rilasciare il pulsante "BACK".**
- ③ **Attendere finché il display OLED passa a "ATUC-IRDU Device ID Auto Assign Mode..."; quindi, mentre si premono i pulsanti di selezione canale di monitoraggio "</>", attivare ciascuna IRDU una alla volta, in ordine.**
- ④ **Le ID sono assegnate automaticamente nell'ordine in cui si accendono le IRDU. Dopo aver confermato l'ID premere il pulsante multifunzione destro per impostare l'ID.**  
Si può impostare una ID qualsiasi effettuando la stessa operazione in "Impostazione manuale".
- ⑤ **Dopo aver impostato tutte le ID; riavviare la IRCU.**

- NOTA**
- In caso di DU per le quali non è stato possibile assegnare un ID per esempio per trasmissione di infrarossi scarsa, spegnere l'apparecchio e riaccenderlo premendo i pulsanti di selezione canale di monitoraggio "</>" ed eseguire "Impostazione automatica" o "Impostazione manuale" per specificare l'ID.

#### **Impostazioni manuali:**

- ① **Mentre si premono i pulsanti di selezione canale di monitoraggio "</>", premere l'interruttore di alimentazione.**
- ② **Guardare il display per immettere il numero ID desiderato.**  
<Esempio: per impostare il numero ID "152">
  - 1 Mentre si premono i pulsanti di selezione canale di monitoraggio "</>", premere l'interruttore di alimentazione.
  - 2 Premere i pulsanti "</>" in modo che 2 appaia come prima cifra.
  - 3 Premere il pulsante multifunzione sinistro per impostare la seconda cifra.
  - 4 Premere i pulsanti "</>" in modo che 5 appaia come seconda cifra.
  - 5 Premere il pulsante multifunzione sinistro per impostare la terza cifra.
  - 6 Premere i pulsanti "</>" in modo che 1 appaia come terza cifra.
  - 7 Premere il pulsante multifunzione destro per applicare l'impostazione.  
(Dopo il passaggio 7, il sistema può essere usato in modalità regolari).

Per le ulteriori procedure seguire quelle indicate per il sistema ATUC-50.  
Vedere "4 Collegamento dell'amplificatore" (pagina 48) in "Collegamenti e configurazione del sistema cablato".

---

## **5 Impostare IRDU in modo che possa essere utilizzato**

### **Quando si attiva l'alimentazione di tutte le IRDU in uso, quindi si avvia l'IRCU:**

Il processo di avvio IRCU termina e può essere utilizzato quando il LED anello su ATUC-M collegato all'IRDU smette di lampeggiare.  
In alternativa, se la modalità intervento è impostata su All Button Toggle o Push to Talk, il TALK LED per il pulsante multifunzione destro si illumina.

### **Quando si avvia l'IRCU e quindi si attiva l'alimentazione dell'IRDU:**

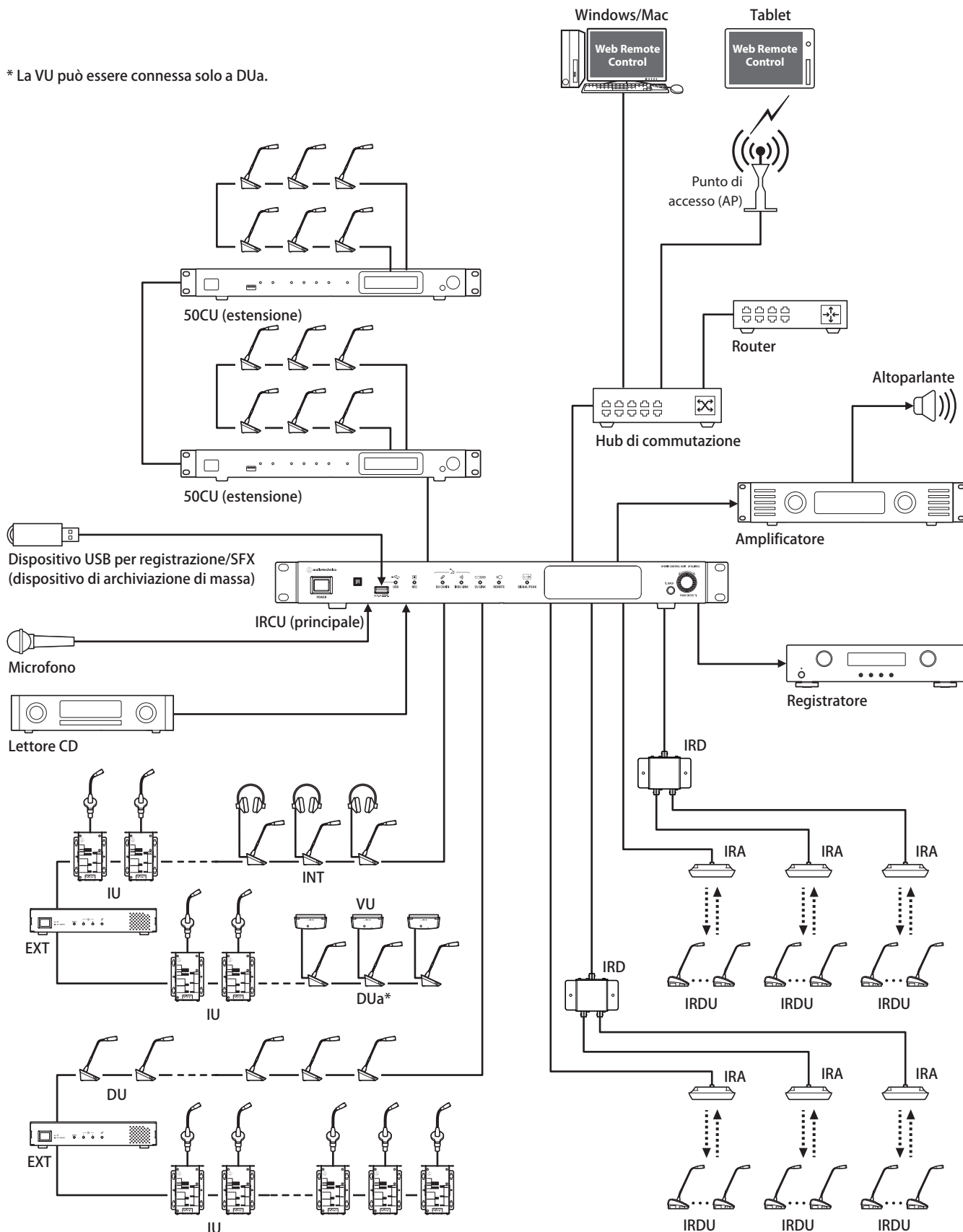
Il LED anello su ATUC-M lampeggia al termine del processo di avvio dell'IRDU. Premere il pulsante multifunzione destro per spegnere il LED anello, quindi è possibile utilizzare l'IRDU. Se la modalità intervento è impostata su Voice, il TALK LED non si attiva.

# Sistema ibrido ATUC-50/IR

Il sistema di conferenza cablato ATUC-50 e i sistemi di conferenza a infrarossi ATUC-IR possono essere combinati e usati come sistemi di conferenza ibridi. Per l'uso di un sistema di conferenza ibrido fare riferimento alle sezioni nel presente manuale sia sul sistema di conferenza cablato che sul sistema di conferenza a infrarossi.

## Esempio di collegamenti di sistema ibrido

\* La VU può essere connessa solo a DUa.



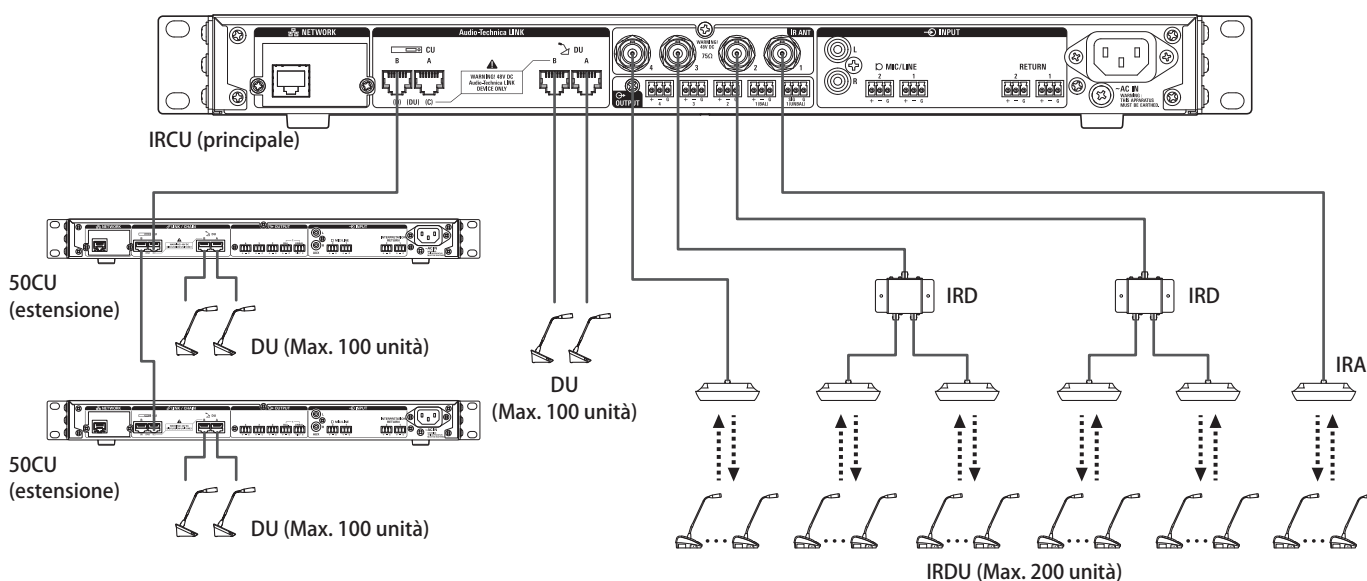
# Collegamenti e configurazione del sistema ibrido

## Informazioni sui collegamenti e la configurazione del sistema cablato e del sistema a infrarossi

Per l'uso di un sistema di conferenza ibrido fare riferimento alle sezioni nel presente manuale sia sul sistema di conferenza cablato che sul sistema di conferenza a infrarossi per quanto riguarda i collegamenti e le configurazioni.

“Collegamenti e configurazione sistema cablato” (▶pagina 34)

“Collegamenti e configurazione sistema a infrarossi” (▶pagina 67)



### Numero massimo di collegamenti per ciascun terminale/ciascuna CU in modalità standalone

	Numero massimo di collegamenti terminale in DU CHAIN					Numero massimo di collegamenti IR	Totale sistema
	A	B	C	D	Totale		
<b>Collegamento a margherita</b>	50	50	50	50	100	200	300
<b>Collegamento ad anello</b>	50		50		100		300

- Il numero massimo di unità che possono essere collegate a ciascun terminale su DU CHAIN usando EXT è 100.
- Le IU consumano più potenza delle 50DU, per cui il numero di unità mostrato nella tabella non può essere collegato senza l'uso del numero appropriato di EXT. Se il collegamento avviene senza l'uso del numero appropriato di EXT, si rischia di danneggiare le CU e le EXT. Vedere la tabella “Relazione tra lunghezza del cavo LAN, numero di unità collegate e numero di EXT richieste” (▶pagina 37, 44) per quanto riguarda il numero di IU che sono collegate.

**Numero massimo di collegamenti per ciascun terminale/ciascuna CU quando si usa 3 CU Link**

	IRCU principale			Numero massimo di collegamenti IR	50CU estensione max. 2 unità				Totale sistema
	Numero massimo di collegamenti terminale in DU CHAIN				Numero massimo di collegamenti terminale in DU CHAIN				
	A	B	Totale		A	B	Totale	50CU x 2 totali	
<b>Collegamento a margherita</b>	50	50	100	200	50	50	100	200	500
<b>Collegamento ad anello</b>	50		50		50		50	100	350

**NOTA** • Si possono collegare fino a 6 INT all'unità principale.



## Informazioni sui collegamenti CU Link:

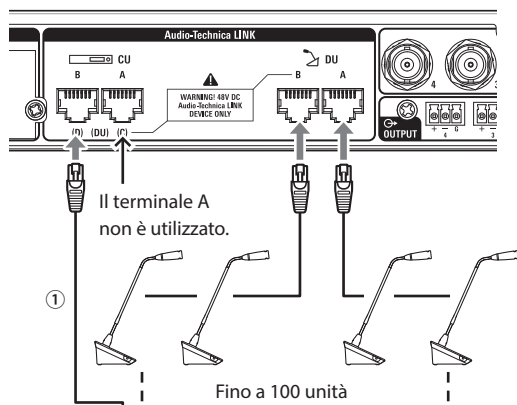
Si possono collegare in cascata IRCU/IRCUDAN come principale e un massimo di 2 50CU come estensione (usare i terminali CU LINK A/B per i collegamenti come illustrato di seguito).

Poiché è possibile collegare fino a 100 50DU/INT a ciascuna CU, se si utilizzano 3 CU è possibile collegare in totale fino a 300 50DU/INT.

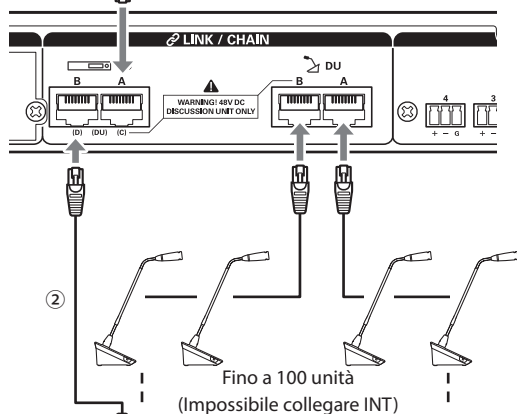
Attenersi alla procedura seguente per collegare a cascata le CU.

- ① Collegare il terminale CU LINK A della prima extension CU al terminale CU LINK B della CU principale.
- ② Quando si intende collegare a cascata 2 extension CU, collegare il terminale CU LINK A sulla seconda extension CU al terminale CU LINK B della prima extension CU.

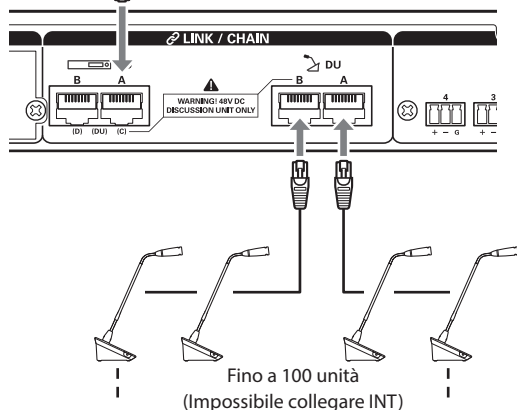
IRCUDAN/IRCUDAN principale



1a extension 50CU




2a extension 50CU



## Principale/estensione (CU Link Mode):

	1a estensione	2a estensione
2 CU LINK	Extension Last Unit	-
3 CU LINK	Extension Pass Through	Extension Last Unit

- NOTA**
- Le impostazioni sulla IRCU/IRCUDAN che è la principale non sono necessarie.

-  È possibile collegare a margherita (▶ pagina 35) o ad anello (▶ pagina 35) 50DU/INT a ciascuna CU.

- NOTA**
- Si possono collegare fino a 6 INT alla primary CU. Non possono essere collegate alle extension CU.
  - Se si utilizzano collegamenti CU LINK, non ricorrere alla funzione Boot Up Preset (▶ pagina 66) perché non funzionerà correttamente.

## Risoluzione dei problemi

Qualora si verifichi un problema, verificare innanzitutto quanto segue:

1. Verificare i collegamenti effettuati.
2. Verificare che il sistema venga utilizzato come descritto nel presente manuale d'uso.
3. Verificare che gli apparecchi esterni stiano funzionando correttamente. Verificare il funzionamento mentre gli apparecchi non sono collegati alla CU.
4. Riavviare i dispositivi di rete utilizzati.

Qualora una qualsiasi unità nel sistema non stia funzionando correttamente, verificare le voci elencate nella tabella seguente.

Qualora il problema non venga trattato nella lista di controllo seguente, contattare il rivenditore locale Audio-Technica.

In caso si volesse contattarci, potrebbe venire richiesta la versione del firmware. Verificare la versione del firmware attenendosi alla procedura seguente.

### Per verificare da Web Remote:

[Settings & Maintenance] → [System Settings] → [Utilities]

oppure

[Settings & Maintenance] → [System Info]

### Per verificare sul display della CU:

Set → Accedere come *Administrator* oppure come *Operator* → *System Info*

## ATUC-50CU/ATUC-IRCU/ATUC-IRCUDAN

Sintomo	Causa/Soluzione	Pagina
Non si riesce ad accendere l'apparecchio.	Verificare che il cavo di alimentazione CA sia collegato correttamente.	pagina 48
Il microfono collegato non funziona.	Verificare il collegamento del microfono.	pagina 12
	Verificare e regolare le impostazioni MIC/LINE 1/2. <b>Per verificare da Web Remote:</b> [Settings & Maintenance] → [Install Settings] → [CU Audio] → [Input Settings] <b>Per verificare sul display della CU:</b> Set → Accedere come <i>Administrator</i> oppure come <i>Operator</i> → <i>Audio Setting</i>	pagina 11
L'audio dell'altoparlante collegato è distorto o non è udibile.	Verificare i collegamenti di tutti gli apparecchi.	pagina 12
	Inserire i cavi di collegamento fino in fondo.	-
	Verificare che gli ingressi e le uscite di tutti gli apparecchi siano collegati correttamente.	pagina 12
	Verificare che le assegnazioni dei piedini dei terminali (segnale/segnale in controfase/massa, e così via) siano corrette.	pagina 12
	Verificare che i cavi non siano danneggiati.	-
	Verificare e regolare l'impostazione dell'amplificatore collegato.	-
Non si riesce a registrare l'audio.	Verificare la memoria residua sul dispositivo USB (dispositivo di archiviazione di massa).	-
	Ricollegare il dispositivo USB (dispositivo di archiviazione di massa) oppure provare con un dispositivo diverso USB (dispositivo di archiviazione di massa).	-
Anche se la registrazione è stata eseguita correttamente, quando si riproducono i file registrati utilizzando un apparecchio quale un computer, non si sente alcun suono.	Verificare che il canale di registrazione impostato da [Recording Source] sia corretto. <b>Per verificare da Web Remote:</b> [Settings & Maintenance] → [Install Settings] → [Recorder] → [USB Recorder Settings] <b>Per verificare sul display della CU:</b> Set → Accedere come <i>Administrator</i> oppure come <i>Operator</i> → <i>Recorder Setting</i>	pagina 11

Sintomo	Causa/Soluzione	Pagina
Si è dimenticata la password.	<p>Attenersi alla procedura seguente per azzerare la password.</p> <p>① Visualizzare la schermata HOME del display della CU, quindi, mentre si tiene premuto il pulsante BACK sul pannello anteriore della CU, ruotare il selettore jog in senso orario fino a fargli fare clic 3 volte.</p> <p>② Mentre si tiene premuto il pulsante BACK, ruotare il selettore jog in senso antiorario fino a fargli fare clic 3 volte.</p> <p>③ Mentre si tiene premuto il pulsante BACK, premere il pulsante ENTER.</p>	pagina 10

## ATUC-IRCUDAN

Sintomo	Causa/Soluzione	Pagina
Impossibile il riconoscimento da parte di Dante Controller.	Verificare i collegamenti dei cavi LAN.	pagina 62
	Controllare le impostazioni di rete Dante. <b>Per verificare da Web Remote:</b> [Settings & Maintenance] → [System Settings] → [Network/Dante]	pagina 65
L'audio Dante non è ricevuto.	Controllare se il cablaggio audio su Dante Controller è corretto.	-
	Controllare se le impostazioni audio in entrata su Web Remote sono corrette. "DANTE" deve essere selezionato come il tipo di impostazioni in entrata nella schermata [Settings & Maintenance] → [Install Settings] → [CU Audio] → [Input Settings].	pagina 66
L'audio Dante non è riprodotto.	Controllare se il cablaggio audio su Dante Controller è corretto.	-

## ATUC-50DU/DUa/INT

Sintomo	Causa/Soluzione	Pagina
Non si riesce ad accendere l'apparecchio.	Controllare il collegamento alla CU o ad altre DU/INT.	pagine 34, 35
Il pulsante «☰» (intervento) non funziona.	A seconda della modalità della conferenza o dell'impostazione, il pulsante «☰» (intervento) potrebbe non funzionare. Controllare le impostazioni della modalità della conferenza. <b>Per verificare da Web Remote:</b> [Settings & Maintenance] → [Install Settings] → [Conference] → [Conference Mode]	pagina 11
	<b>Per verificare sul display della CU:</b> <i>Set</i> → Accedere come <i>Administrator</i> oppure come <i>Operator</i> → <i>Conference Mode</i> Le impostazioni dell'unità di interpretazione (delle unità di interpretazione) possono provocare l'emissione scorretta del parlato, anche se si preme il pulsante talk per parlare. Controllare le impostazioni dell'unità (delle unità) di interpretazione. <b>Per verificare da Web Remote:</b> [Settings & Maintenance] → [Install Settings] → [Interpretation] → [Interpretation Settings] → [Interpretation Mode]	-
Non viene emesso audio dalla presa jack per cuffie.	Inserire lo spinotto delle cuffie fino in fondo.	-
	Aumentare il volume con il pulsante +.	pagine 13, 14
	Usare il pulsante (i pulsanti) di selezione del canale di monitoraggio della DU/INT per confermare che si può monitorare il parlato dal canale desiderato.	pagine 13, 14

Sintomo	Causa/Soluzione	Pagina
Non viene emesso audio dall'altoparlante incorporato.	Verificare il collegamento delle DU.	pagina 35
	Inserire il cavo Ethernet fino in fondo.	-
	Verificare che i cavi non siano danneggiati.	-
	Da [Settings & Maintenance] → [Install Settings] → [DU/IU] → [DU/IU Detail Settings], controllare che l'impostazione di [Speaker] sia [Enabled].	-
	Regolare il livello dell'altoparlante. <b>Per verificare da Web Remote:</b> [Settings & Maintenance] → [Install Settings] → [DU/IU] → [Global DU/IU Settings] → [Speaker Level] <b>Per verificare sul display della CU:</b> <i>Set</i> → Accedere come <i>Administrator</i> oppure come <i>Operator</i> → <i>Audio Setting</i> → <i>DU SP Output Lvl</i>	pagina 11
	Il parlato non è emesso dall'altoparlante integrato delle INT.	-
L'ATUC-M non funziona.	Inserire il connettore ATUC-M nella presa jack per microfono sulla DU/INT fino a sentire il suono di uno scatto.	pagina 48
	<b>Per le DU:</b> Da [Settings & Maintenance] → [Install Settings] → [DU/IU] → [DU/IU Detail Settings], controllare l'impostazione di [Microphone]. <b>Per le INT:</b> Da [Settings & Maintenance] → [Install Settings] → [Interpretation] → [INT Unit Settings] → [INT Unit Detail Settings] controllare l'impostazione di [Microphone]. <ul style="list-style-type: none"><li>• Verificare che [Phantom Power] non sia impostato su [Off].</li><li>• Verificare che l'[Input Gain] non sia troppo basso.</li></ul>	-
Se si legge il preset, le impostazioni sono cambiate dalle ultime impostazioni.	Controllare che i dati preset siano corretti.	-
	Controllare che il numero e la topologia di DU/INT non è cambiato dall'ultima volta.	-

## ATUC-50IU

Sintomo	Causa/Soluzione	Pagina
Non si riesce ad accendere l'apparecchio.	Controllare il collegamento alla CU o ad altre DU/INT.	pagine 34, 35

## ATLK-EXT165

Sintomo	Causa/Soluzione	Pagina
Non si riesce ad accendere l'apparecchio.	Verificare che il cavo di alimentazione CA sia collegato correttamente.	pagina 48

## ATLK-EXT25

Sintomo	Causa/Soluzione	Pagina
Non si riesce ad accendere l'apparecchio.	Controllare il collegamento dell'adattatore CA (venduto separatamente da Audio-Technica).	pagina 25
	Controllare il collegamento dei terminali PoE/PoE+ IN.	
	Controllare che il numero di DU collegate non superi le unità massime collegate.	pagina 34

Sintomo	Causa/Soluzione	Pagina
La DU collegata non funziona.	Controllare il metodo utilizzato per collegare le DU.	pagina 25
	Se collegato al terminale LINK A Audio-Technica, controllare le impostazioni dei perni interruttore ponticello.	pagina 26
	Controllare le impostazioni interruttore mode.	pagina 27

## ATUC-IRDU

Sintomo	Causa/Soluzione	Pagina
Non si riesce ad accendere l'apparecchio.	Controllare l'installazione delle batterie ricaricabili.	pagina 68
	Controllare la carica residua nelle batterie ricaricabili.	pagina 61
L'operazione di inizializzazione non termina (i LED continuano a lampeggiare).	Controllare i punti di installazione delle IRDU e delle IRA.	-
	Potrebbe esistere un limite al numero di IRDU che sono rilevate all'avvio del sistema. Controllare di nuovo l'impostazione infrarossi. [Settings & Maintenance] → [System Settings] → [Infrared] In tal caso, il collegamento è possibile azionando qualsiasi pulsante sulla IRDU.	pagina 65
Il pulsante $\mu\text{C}$ (intervento) non funziona.	A seconda della modalità della conferenza o delle impostazioni, il pulsante $\mu\text{C}$ (intervento) potrebbe non funzionare. Controllare le impostazioni della modalità della conferenza. <b>Per verificare da Web Remote:</b> [Settings & Maintenance] → [Install Settings] → [Conference] → [Conference Mode] <b>Per verificare sul display della CU:</b> Set → Accedere come <i>Administrator</i> oppure come <i>Operator</i> → <i>Conference Mode</i>	pagina 11
L'audio dal microfono collegato è distorto o non è udibile.	Controllare i punti di installazione delle IRDU e delle IRA.	-
	Controllare le impostazioni ID del dispositivo.	pagina 68
	Potrebbe esserci un'interferenza con gli infrarossi. Il problema può essere risolto tramite le impostazioni per la frequenza di infrarossi in uso. [Settings & Maintenance] → [System Settings] → [Infrared] → [IRDU Band]	pagina 65
Non viene emesso audio dalla presa jack per cuffie.	Inserire lo spinotto delle cuffie saldamente fino in fondo.	pagina 56
	Aumentare il volume con il pulsante + sulla IRDU.	pagina 56
	Usare il pulsante (i pulsanti) di selezione del canale di monitoraggio per confermare che si può monitorare il parlato dal canale desiderato.	pagina 56
Non viene emesso audio dall'altoparlante incorporato.	Da [Settings & Maintenance] → [Install Settings] → [DU/IU] → [DU/IU Detail Settings], controllare che l'impostazione di [Speaker] sia [Enabled].	pagina 35
	Regolare il livello dell'altoparlante. <b>Per verificare da Web Remote:</b> [Settings & Maintenance] → [Install Settings] → [DU/IU] → [Global DU/IU Settings] → [Speaker Level] <b>Per verificare sul display della CU:</b> Set → Accedere come <i>Administrator</i> oppure come <i>Operator</i> → <i>Audio Setting</i> → <i>DU SP Output Lvl</i>	pagina 11

## ATUC-IRA

Sintomo	Causa/Soluzione	Pagina
Impossibile accendere l'alimentazione su ATUC-IRA.	Verificare i collegamenti dei cavi.	pagina 67
	Verificare che i cavi non siano danneggiati.	

## Messaggi di errore

- I messaggi di errore visualizzati sullo schermo di Web Remote e sui display delle CU sono i seguenti.
- Gli stati degli indicatori di errore a LED delle CU sono descritti assieme ai messaggi di errore sui display delle CU.
- Qualora lo stesso errore persista anche dopo aver adottato le misure correttive seguenti, oppure quando l'unità o le unità richiedano riparazioni o sostituzioni di pezzi di ricambio, contattare il rivenditore locale Audio-Technica.

	Web Remote	Display della CU (Indicatori a LED)	Stato/misure correttive
1	Resume Data Error	Resume Data Err	Impossibile leggere le informazioni di ripristino. <ul style="list-style-type: none"> <li>• L'unità è stata avviata utilizzando la penultima impostazione o l'impostazione predefinita. Anche se non sussiste alcuna limitazione funzionale, accertarsi di riavviare l'unità per verificare che lo stesso errore non si ripresenti.</li> </ul>
2	Preset Data Error	Pst Data Err	Impossibile leggere i dati dei preset. <ul style="list-style-type: none"> <li>• Questo errore potrebbe verificarsi quando si richiama il preset predefinito o il preset che è stato richiamato con esito positivo l'ultima volta. Anche se non sussiste alcuna limitazione funzionale, accertarsi di riavviare l'unità per verificare che lo stesso errore non si ripresenti.</li> </ul>
3	DU Power Error	DU Power Err (DU CHAIN: lampeggia in verde)	Si è verificato un errore quando è stata fornita l'alimentazione alla DU. <ul style="list-style-type: none"> <li>• La tensione potrebbe subire una caduta nell'uscita da 48 V.</li> <li>①Dopo aver scollegato tutte le DU dalla CU, riavviare la CU. Qualora lo stesso errore si ripresenti, la CU richiede riparazioni.</li> <li>②Qualora lo stesso errore non si verifichi di nuovo in ① ma l'errore si verifichi di nuovo dopo aver collegato le DU, un cavo o una DU potrebbero essere danneggiati. Identificare il cavo o la DU danneggiati per la sostituzione o la riparazione.</li> </ul>
4	DU Communication Error	DU Comm Err (DU CHAIN: lampeggia in verde)	Non si riesce a configurare le singole impostazioni della DU. <ul style="list-style-type: none"> <li>• Verificare che non sia presente alcun errore di collegamento della DU.</li> </ul>
5	DU Ring to Daisy	DU Ring to Daisy (DU CHAIN: lampeggia in verde)	La topologia della DU è stata modificata (da anello a margherita). <ul style="list-style-type: none"> <li>• Qualora si verifichi questo errore anche se non si è modificato il collegamento della DU, verificare che non sia presente alcun errore di collegamento della DU.</li> </ul>
6	DU Daisy to Ring	DU Daisy to Ring (DU CHAIN: lampeggia in verde)	La topologia della DU è stata modificata (da anello a margherita). <ul style="list-style-type: none"> <li>• Qualora si verifichi questo errore anche se non si è modificato il collegamento della DU, verificare che non sia presente alcun errore di collegamento della DU.</li> </ul>
7	Number of DU Decreased	DU Number Decrease (DU CHAIN: lampeggia in verde)	Il numero delle DU collegate si è ridotto. <ul style="list-style-type: none"> <li>• Qualora si verifichi questo errore anche se non si è modificato il collegamento della DU, verificare che non sia presente alcun errore di collegamento della DU.</li> </ul>
8	DU Exceeds 100 Units	DU Exceeds 100pcs (DU CHAIN: lampeggia in verde)	Sono collegate più di 100 DU ai terminali DU CHAIN A/B/C/D in totale. <ul style="list-style-type: none"> <li>• Collegare 100 DU o meno a ciascuna CU.</li> </ul>
9	INT Unit Exceeds 6 Units	INT Exceeds 6pcs (DU CHAIN: lampeggia in verde)	Sono collegate più di 6 INT ai terminali DU CHAIN A/B/C/D in totale. <ul style="list-style-type: none"> <li>• Collegare 6 INT o meno a ciascuna CU.</li> </ul>
10	DU A/B: Exceeds 50 Units	DU A/B Exceeds 50pcs (DU CHAIN: lampeggia in verde)	Sono collegate più di 50 DU ai terminali DU CHAIN A/B in totale. <ul style="list-style-type: none"> <li>• Sono collegate 50 DU o meno ai terminali DU CHAIN A/B in totale.</li> </ul>
11	DU C/D: Exceeds 50 Units	DU C/D Exceeds 50pcs (DU CHAIN: lampeggia in verde)	Sono collegate più di 50 DU ai terminali DU CHAIN C/D in totale. <ul style="list-style-type: none"> <li>• Sono collegate 50 DU o meno ai terminali DU CHAIN C/D in totale.</li> </ul>
12	CU Communication Error	CU Comm Err (CU LINK: lampeggia in verde)	Si è verificato un errore di comunicazione tra le CU. <ul style="list-style-type: none"> <li>• Verificare che non sia presente alcun errore di collegamento della CU.</li> </ul>
13	CU Link OFF	CU Link OFF (CU LINK: lampeggia in verde)	Il CU Link è stato annullato. <ul style="list-style-type: none"> <li>• Qualora si verifichi improvvisamente questo errore, verificare che non sia presente alcun errore di collegamento della CU.</li> </ul>
14	Network Communication Error	Network Comm Err (REMOTE: lampeggia in verde)	(1) Si è verificato un errore di comunicazione di rete. (2) Si è verificato un errore di comunicazione di un comando IP. <ul style="list-style-type: none"> <li>• Verificare che non sia presente alcun errore di connessione di rete.</li> </ul>

	Web Remote	Display della CU (Indicatori a LED)	Stato/misure correttive
15	USB Access Error	USB Access Err	<p>Si è verificato un errore durante l'accesso al dispositivo USB (dispositivo di archiviazione di massa).</p> <ul style="list-style-type: none"> <li>• Verificare che il dispositivo USB (dispositivo di archiviazione di massa) non abbia alcun problema.</li> <li>• Verificare che lo stesso errore non si verifichi con un altro dispositivo USB (dispositivo di archiviazione di massa).</li> </ul>
16	USB Format Error	USB Format Err	<p>Si è verificato un errore durante l'accesso al dispositivo USB (dispositivo di archiviazione di massa).</p> <ul style="list-style-type: none"> <li>• Verificare il formato del dispositivo USB (dispositivo di archiviazione di massa).</li> <li>• Utilizzare un dispositivo USB (dispositivo di archiviazione di massa) formattato in formato FAT16 o FAT32.</li> </ul>
17	Failed	Failed	<p>(1) Non è possibile configurare l'impostazione a causa di alcuni errori di sistema.</p> <ul style="list-style-type: none"> <li>• Provare a configurare di nuovo l'impostazione e verificare se lo stesso errore si verifichi di nuovo.</li> </ul> <p>(2) Non si riesce a eseguire l'operazione di riproduzione.</p> <ul style="list-style-type: none"> <li>• Verificare che il dispositivo USB (dispositivo di archiviazione di massa) sia collegato correttamente.</li> <li>• Verificare che il file che si desidera riprodurre si trovi nel dispositivo USB (dispositivo di archiviazione di massa).</li> <li>• Verificare che il formato del file che si desidera riprodurre sia corretto (è possibile verificarlo, ad esempio, eseguendo la riproduzione del file con un altro dispositivo di riproduzione).</li> </ul> <p>(3) Non si riesce a eseguire l'operazione di registrazione.</p> <ul style="list-style-type: none"> <li>• Verificare che il dispositivo USB (dispositivo di archiviazione di massa) sia inserito nella CU.</li> <li>• Verificare che la protezione dalla scrittura sia disattivata sul dispositivo USB (dispositivo di archiviazione di massa).</li> <li>• Verificare lo spazio disponibile sul dispositivo USB (dispositivo di archiviazione di massa).</li> <li>• Verificare che il dispositivo USB (dispositivo di archiviazione di massa) non abbia alcun problema.</li> <li>• Verificare che lo stesso errore non si verifichi con un altro dispositivo USB (dispositivo di archiviazione di massa).</li> </ul>
18	File Export Failed		<p>(4) Non si riesce a esportare i dati preimpostati.</p> <ul style="list-style-type: none"> <li>• Verificare che il dispositivo USB (dispositivo di archiviazione di massa) non abbia alcun problema.</li> <li>• Verificare che lo stesso errore non si verifichi con un altro dispositivo USB (dispositivo di archiviazione di massa).</li> </ul>
19	File Import Failed		<p>(5) Non si riesce a importare i dati preimpostati.</p> <ul style="list-style-type: none"> <li>• Verificare che il dispositivo USB (dispositivo di archiviazione di massa) non abbia alcun problema.</li> <li>• Verificare che lo stesso errore non si verifichi con un altro dispositivo USB (dispositivo di archiviazione di massa).</li> </ul>
20	USB Write Error	USB Write Err	<p>Non si riesce a salvare i dati del registro sul dispositivo USB (dispositivo di archiviazione di massa).</p> <ul style="list-style-type: none"> <li>• Verificare che il dispositivo USB (dispositivo di archiviazione di massa) sia inserito nella CU.</li> <li>• Verificare che la protezione dalla scrittura sia disattivata sul dispositivo USB (dispositivo di archiviazione di massa).</li> <li>• Verificare lo spazio disponibile sul dispositivo USB (dispositivo di archiviazione di massa).</li> <li>• Verificare che il dispositivo USB (dispositivo di archiviazione di massa) non abbia alcun problema.</li> <li>• Verificare che lo stesso errore non si verifichi con un altro dispositivo USB (dispositivo di archiviazione di massa).</li> </ul>
21	Failed. Please turn power OFF.	CU FW Update Err Please Turn Pwr OFF	<p>Si è verificato un errore durante l'aggiornamento del firmware della CU.</p> <ul style="list-style-type: none"> <li>• Spegnerne l'apparecchio e riavviare la CU.</li> </ul>
22	Failed. Please turn power OFF.	IRCU FW Update Err Please Turn Pwr OFF	<p>Si è verificato un errore durante l'aggiornamento del firmware della IRCU.</p> <ul style="list-style-type: none"> <li>• Spegnerne l'apparecchio e riavviare il sistema.</li> </ul>
23	Failed. Please turn power OFF.	DU FW Update Err Please Turn Pwr OFF	<p>Si è verificato un errore durante l'aggiornamento del firmware della DU.</p> <ul style="list-style-type: none"> <li>• Spegnerne l'apparecchio e riavviare la CU.</li> </ul> <p>(Quando non è possibile eseguire l'aggiornamento per la prima DU, oppure si verifica un errore durante la procedura di aggiornamento e quest'ultima non può continuare.)</p>
24	Failed. Please turn power OFF.	DUa FW Update Err Please Turn Pwr OFF	<p>Si è verificato un errore durante l'aggiornamento del firmware della DUa.</p> <ul style="list-style-type: none"> <li>• Spegnerne l'apparecchio e riavviare la CU.</li> </ul> <p>(Quando non è possibile eseguire l'aggiornamento per la prima DUa, oppure si verifica un errore durante la procedura di aggiornamento e quest'ultima non può continuare.)</p>



	Web Remote	Display della CU (Indicatori a LED)	Stato/misure correttive
25	Failed. Please turn power OFF.	INT FW Update Err Please Turn Pwr OFF	Si è verificato un errore durante l'aggiornamento del INT Unit Firmware Update. <ul style="list-style-type: none"> <li>• Spegnerne l'apparecchio e riavviare la CU. (Quando non è possibile eseguire l'aggiornamento per la 1a INT, oppure si verifica un errore durante la procedura di aggiornamento e quest'ultima non può continuare.)</li> </ul>
26	Failed. Please turn power OFF.	IU FW Update Err Please Turn Pwr OFF	Si è verificato un errore durante l'aggiornamento del firmware della IU. <ul style="list-style-type: none"> <li>• Spegnerne l'apparecchio e riavviare la CU. (Quando non è possibile eseguire l'aggiornamento per la prima IU, oppure si verifica un errore durante la procedura di aggiornamento e quest'ultima non può continuare.)</li> </ul>
27	Completed except serial numbers below. Please turn power OFF.  XXXXXXXXXX XXXXXXXXXX (Visualizza un elenco di numeri di serie a 8 cifre delle DU per le quali non è possibile effettuare l'aggiornamento.)	Part of DU Failed Please Turn Pwr OFF	L'aggiornamento del firmware delle DU è stato completato, ma non è possibile eseguire l'aggiornamento per alcune DU. <ol style="list-style-type: none"> <li>① I numeri di serie delle DU per le quali non è possibile eseguire l'aggiornamento vengono elencati nella schermata popup. Annotarsi i numeri per iscritto.</li> <li>② Spegnerne l'apparecchio.</li> <li>③ Scollegare le DU con i numeri di serie che sono stati annotati.</li> <li>④ Effettuare l'aggiornamento forzato per le DU che sono state scollegate al punto ③.</li> </ol> Per i dettagli su come effettuare l'aggiornamento forzato contattare il rivenditore locale Audio-Technica.
28	Completed except serial numbers below. Please turn power OFF.  XXXXXXXXXX XXXXXXXXXX (Visualizza un elenco di numeri di serie a 8 cifre delle DUa per le quali non è possibile effettuare l'aggiornamento.)	Part of DUa Failed Please Turn Pwr OFF	L'aggiornamento del firmware delle DUa è stato completato, ma non è possibile eseguire l'aggiornamento per alcune DUa. <ol style="list-style-type: none"> <li>① I numeri di serie delle DUa per le quali non è possibile eseguire l'aggiornamento vengono elencati nella schermata popup. Annotarsi i numeri per iscritto.</li> <li>② Spegnerne l'apparecchio.</li> <li>③ Scollegare le DUa con i numeri di serie che sono stati annotati.</li> <li>④ Effettuare l'aggiornamento forzato per le DUa che sono state scollegate al punto ③.</li> </ol> Per i dettagli su come effettuare l'aggiornamento forzato contattare il rivenditore locale Audio-Technica.
29	Completed except serial numbers below. Please turn power OFF.  XXXXXXXXXX XXXXXXXXXX (Visualizza un elenco di numeri di serie a 8 cifre delle INT per le quali non è possibile effettuare l'aggiornamento.)	Part of INT Failed Please Turn Pwr OFF	L'INT Unit Firmware Update è stato completato, ma non è possibile eseguire l'aggiornamento per alcune INT. <ol style="list-style-type: none"> <li>① I numeri di serie delle INT per le quali non è possibile eseguire l'aggiornamento vengono elencati nella schermata popup. Annotarsi i numeri per iscritto.</li> <li>② Spegnerne l'apparecchio.</li> <li>③ Scollegare le INT con i numeri di serie che sono stati annotati.</li> <li>④ Effettuare l'aggiornamento forzato per le INT che sono state scollegate al punto ③.</li> </ol> Per i dettagli su come effettuare l'aggiornamento forzato contattare il rivenditore locale Audio-Technica.
30	Completed except serial numbers below. Please turn power OFF.  XXXXXXXXXX XXXXXXXXXX (Visualizza un elenco di numeri di serie a 8 cifre delle IU per le quali non è possibile effettuare l'aggiornamento.)	Part of IU Failed Please Turn Pwr OFF	L'aggiornamento del firmware delle IU è stato completato, ma non è possibile eseguire l'aggiornamento per alcune IU. <ol style="list-style-type: none"> <li>① I numeri di serie delle IU per le quali non è possibile eseguire l'aggiornamento vengono elencati nella schermata popup. Annotarsi i numeri per iscritto.</li> <li>② Spegnerne l'apparecchio.</li> <li>③ Scollegare le IU con i numeri di serie che sono stati annotati.</li> <li>④ Effettuare l'aggiornamento forzato per le IU che sono state scollegate al punto ③.</li> </ol> Per i dettagli su come effettuare l'aggiornamento forzato contattare il rivenditore locale Audio-Technica.
31	Data acquisition error.	Data Acquisition Err	Acquisizione dei dati non riuscita con un'operazione mediante Web Remote o il display della CU. <ul style="list-style-type: none"> <li>• Effettuare di nuovo l'operazione e verificare se lo stesso errore si presenti di nuovo.</li> </ul>
32	Unable to Set	Unable to Set	(1) Nella stringa di lettere immesse dall'utente sono contenuti caratteri non utilizzabili. <ul style="list-style-type: none"> <li>• Eliminare i caratteri non utilizzabili.</li> </ul> (2) Non è possibile applicare la modifica poiché i valori immessi non rientrano nella gamma consentita, oppure la modifica non è consentita. <ul style="list-style-type: none"> <li>• Immettere valori che rientrino nella gamma consentita.</li> </ul> <ul style="list-style-type: none"> <li>• Verificare che l'unità si trovi in uno stato in cui le modifiche siano consentite, quindi effettuare di nuovo l'operazione e verificare se lo stesso errore si presenti di nuovo.</li> </ul>
		Can't.ReducePriority	(3) Non è possibile modificare l'impostazione di [Number of Open Mics] (NOM) a causa del numero corrente delle DU prioritarie. <ul style="list-style-type: none"> <li>• Impostare un numero diverso per [Number of Open Mics] (NOM) oppure modificare il numero delle DU prioritarie.</li> </ul>
33	All DU/IUs will be turned off to apply the changes. Do you wish to proceed?	Turn OFF All DU?	(4) Poiché è in corso la registrazione, la pausa di registrazione o la procedura di lettura, non è possibile configurare alcuna impostazione relativa alla registrazione. <ul style="list-style-type: none"> <li>• Arrestare la registrazione, quindi effettuare di nuovo l'operazione.</li> </ul> (5) Spegnerne i microfoni di tutte le DU per modificare le impostazioni. <ul style="list-style-type: none"> <li>• Selezionando [Yes] si forza lo spegnimento di tutti i microfoni delle DU e si modificano le impostazioni.</li> </ul>



	Web Remote	Display della CU (Indicatori a LED)	Stato/misure correttive
34	Unable to control.	Unable to Ctrl	(1) Poiché è in corso la registrazione, la pausa di registrazione o la procedura di lettura, non è possibile effettuare l'operazione. (2) Non è possibile effettuare l'operazione a causa di altri motivi (non è possibile effettuare operazioni diverse dalla modifica delle impostazioni). • Arrestare la registrazione, quindi effettuare di nuovo l'operazione.
35	Number of IRDU exceeds available IR Bands	Pst Recall Err	Non si riesce a importare il file preimpostato. Il numero in [Number of Open Mics] supera il numero di [IRDU Band] che sono abilitate. • Imposta [Limit NOM to Enabled IR Bands] in [Infrared Settings] su [Off].
36	Dante Communication Error	Dante Comm Err	Si è verificato un errore di comunicazione con la scheda Dante. • Spegnerne l'apparecchio e riavviare il sistema. Confermare che lo stesso errore non si verifica quando il sistema si è riavviato.
37	Number of priority units exceeds maximum. Reduced priority channels.	-	Il numero di DU che sono impostate come DU prioritarie supera il limite a causa del CU Link. Ridurre il numero di DU prioritarie. (Disattivare l'impostazione della priorità per alcune DU). • Controllare le DU prioritarie e modificare l'impostazione se necessario.
38	Unable to set. Number of priority channels exceeds maximum.	-	Il numero massimo di DU che possono essere designate come DU prioritarie è pari a 1 unità in meno rispetto al valore specificato per [Number of Open Mics] (NOM). Non è possibile designare ulteriori DU come DU prioritarie. • Modificare il valore impostato per l'impostazione della priorità NOM o DU.
39	Recording Failed	-	Si verifica un errore della funzione di registrazione, ad esempio un errore di registrazione non dovuto a operazioni di registrazione mediante Web Remote. • Verificare che non vi siano errori durante la registrazione sulla CU. Qualora si verifichi un errore, risolvere il problema in base all'errore.
40	Device ID XXX, Battery 1 Low	-	Vi è scarsa alimentazione rimanente nella batteria 1 nella IRDU con ID dispositivo XXX. • Sostituire la batteria 1.
41	Device ID XXX, Battery 1 Depleted	-	Non vi è alimentazione rimanente nella batteria 1 nella IRDU con ID dispositivo XXX. • Sostituire la batteria 1.
42	Device ID XXX, Battery 2 Low	-	Vi è scarsa alimentazione rimanente nella batteria 2 nella IRDU con ID dispositivo XXX. • Sostituire la batteria 2.
43	Device ID XXX, Battery 2 Depleted	-	Non vi è alimentazione rimanente nella batteria 2 nella IRDU con ID dispositivo XXX. • Sostituire la batteria 2.
44	Device ID XXX, IRDU Not Responding	-	Non vi è nessuna risposta dalla IRDU con ID dispositivo XXX. • Vedere il manuale di installazione per confermare che l'ambiente di installazione per la IRDU e la IRA sia corretto, quindi effettuare di nuovo la precedente operazione.
45	-	Boot Error XXX	Si è verificato un errore durante l'avvio della CU (XXX indica un codice di errore). • Riavviare la CU e verificare se lo stesso errore si presenti di nuovo. Qualora lo stesso errore si ripresenti, la CU richiede riparazioni.
46	-	Chg to FreeTalk Mode	Poiché si è verificato un errore di comunicazione con l'apparecchio di controllo, la modalità della conferenza viene commutata sulla Modalità Free Talk, in cui non è necessario l'apparecchio di controllo. • Verificare che non sia presente alcun problema di connessione di rete.
47	-	Forcible FW Update	Viene eseguito l'aggiornamento forzato per la CU. • Attenersi al messaggio visualizzato e non spegnere l'apparecchio durante l'aggiornamento.
48	-	Connect USB Device with FW Update File	Viene eseguito l'aggiornamento di forzato (per la CU o la DU). • Inserire un apparecchio di controllo USB (dispositivo di archiviazione di massa) in cui sia archiviato il firmware della CU.
49	-	Warning 60D	Anche se la topologia DU non è variata, il numero di unità connesse è cambiato. • Potrebbe essersi verificato un problema in una DU del sistema. Se accade di frequente contattare il rivenditore locale Audio-Technica.

# Caratteristiche tecniche

## Caratteristiche tecniche dell'ATUC-50CU

### Caratteristiche tecniche generali

Connettori di I/O	Ingressi	Microfono/linea × 2, AUX (ST) × 1, INTERPRETATION RETURN × 2	
	Uscite	BAL. × 4, UNBAL. × 1	
	LINK/CHAIN	Terminali DU A/B, terminali CU A/B (terminali DU C/D)	
Registrazione (*1)	Attraverso dispositivo di archiviazione USB	Traccia 1/2/3/4 (WAV) (standard BWF) Traccia 1/2 (MP3) (formato originale)	
	Velocità in bit MP3	64 kbps/128 kbps/192 kbps/256 kbps/320 kbps	
Riproduzione (*1)	WAV	Lunghezza dei dati	16 bit, 24 bit
		Frequenza di campionamento	48 kHz
	MP3 (*2)	Velocità in bit	32-320 kbps
		Frequenza di campionamento	48 kHz
	Dimensione file massima	2 GB	
	Numero massimo di file	30 file	
Ritardi dei segnali		Da ingresso a uscita MIC: 1 ms Da DU a CU: 1,2 ms	
Risposta in frequenza		+1,0, -2,0 dB a 20 Hz - 20 kHz, in riferimento a uscita +4 dBu @ 1 kHz.	
Gamma dinamica		110 dB pesato A	
Segnale/rumore		89 dB pesato A	
Headroom (fattore di cresta)		20 dB	
Rumore in ingresso equivalente	Ingresso microfono/linea 1-2	Inferiore a -126 dBu Rs = 150 ohm	
Rumore residuo		Inferiore a -86 dBu pesato A	
Distorsione armonica totale (T.H.D.)		Inferiore a 0,03% 1 kHz unitario	
Diafonia @1 kHz		Inferiore a -80 dB	
Display OLED		Tipo a caratteri 20 × 2, colore: giallo	
Alimentazione phantom		+48 V CC	
Requisiti di alimentazione		100 V-240 V CA, a 50/60 Hz	
Assorbimento		20 W - 175 W (max.); il collegamento di 50 ATUC-50DUs equivale a 2,55 A.	
Intervallo di temperatura di esercizio garantito		Da 0 a 45°C	
Gamma di umidità di esercizio garantita		Dal 25 all'85%	
Dimensioni esterne (Incluse le sporgenze)		482 mm × 345,1 mm × 49,8 mm (L × P × A)	
Peso netto		3,4 kg	
Finitura	Pannello anteriore	Nero	
	Lato superiore e posteriore	Nero	
Accessori in dotazione		Cavo di alimentazione CA, connettori Euroblock ×9	

\*1 File system supportati: FAT16/FAT32

\*2 Formato supportato: MPEG-1 Audio Layer-3.

## Caratteristiche tecniche di ingressi/uscite

### Caratteristiche tecniche degli ingressi analogici

Tipo di ingresso	Guadagno	Impedenza in ingresso	Livello di ingresso			Connettore	Bilanciato/sbilanciato
			Minimo	Unitario	Massimo		
Ingresso MIC/ Microfono	15 - 59 dB	5 kohm	-60 dBu	-40 dBu	-16 dBu	Euroblock	Bilanciato
LINE 1-2 Linea	15 - 59 dB	20 kohm	-40 dBu	+4 dBu*/ 0 dBu	+24 dBu*/ +20 dBu	Euroblock	Bilanciato
Ingresso AUX LR (Mono x2)	-	10 kohm	-	0 dBV*/ -10 dBV/ -20 dBV	+20 dBV*/ +10 dBV/ 0 dBV	Spinotto RCA	Sbilanciata
INTERPRETATION RETURN 1-2	-	20 kohm	-	+4 dBu*/ 0 dBu	+24 dBu*/ +20 dBu	Euroblock	Bilanciato

\* Impostazione predefinita

### Caratteristiche tecniche delle uscite analogiche

Terminali di uscita	Impedenza in ingresso	Livello di uscita			Connettore	Bilanciato/sbilanciato
		Minimo	Unitario	Massimo		
Uscita BAL. (bilanciata) 1-4	150 ohm	-	+4 dBu	+24 dBu	Spinotto RCA	Bilanciato
Uscita UNBAL. (sbilanciata) 1	300 ohm	-	0 dBV	20 dBV	Euroblock	Sbilanciata

### Caratteristiche tecniche di ingressi/uscite digitali

Terminali	Formato	Lunghezza dati/Frequenza di campionamento	Audio	Connettore
USB	USB	24 bit/48 kHz	Riproduzione: MP3 o WAV/Registrazione: MP3 o WAV	USB (tipo A)
DU CHAIN A/B (C/D)	Formato originale	24 bit/48 kHz	Sala, ritorno, lingua di interpretazione, microfono attivo	RJ-45
CU LINK A/B	Formato originale	24 bit/48 kHz	Sala, ritorno, lingua di interpretazione, microfono attivo	RJ-45

### Caratteristiche tecniche di I/O di controllo

Terminali	Formato	Livello	Connettore
NETWORK	IEEE802.3	10BASE-T/100BASE-TX	RJ-45

## Caratteristiche tecniche dell'ATUC-50DU/DUa/INT

### Caratteristiche tecniche generali

Connettori di I/O	Ingressi	Presa jack del microfono × 1
	Uscite	Presa jack per cuffie × 1
	CHAIN	Terminali di collegamento per DU/CU
Frequenza di campionamento		24 bit/48 kHz
Risposta in frequenza		+1,0, -2,0 dB a 20 Hz - 20 kHz, in riferimento a uscita +4 dBu @ 1 kHz.
Gamma dinamica		104 dB pesato A
Segnale/rumore		84 dB pesato A
Headroom (fattore di cresta)		20 dB
Rumore in ingresso equivalente		Inferiore a -121 dBu Rs = 150 ohm
Distorsione armonica totale (T.H.D.)		Inferiore a 0,07% 1 kHz unitario
Alimentazione phantom		+24 V CC
Requisiti di alimentazione		+48 V CC
Assorbimento		2,2W
Intervallo di temperatura di esercizio garantito		Da 0 a 45°C
Gamma di umidità di esercizio garantita		Dal 25 all'85%
Dimensioni esterne (Incluse le sporgenze)		135 mm × 148,4 mm × 84,2 mm (L × P × A)
Peso netto		570 g (900 g incluso il peso inferiore opzionale)
Finitura	Pannello superiore	Grigio canna di fucile
	Corpo	Nero
Accessori in dotazione		Guida di configurazione rapida, Garanzia

## Caratteristiche tecniche di ingressi/uscite

### Caratteristiche tecniche degli ingressi analogici

Tipo di ingresso	Guadagno	Impedenza in ingresso	Livello di ingresso			Connettore	Bilanciato/sbilanciato
			Minimo	Nominale	Massimo		
Ingresso MIC	7-47 dB	5 kohm	-60 dBu	-40 dBu	-20 dBu	XLR femmina	Bilanciato

### Caratteristiche tecniche delle uscite analogiche

Terminali di uscita	Impedenza in ingresso	Livello di uscita			Connettore
		Minimo	Nominale	Massimo	
Cuffie	32 ohm	-	1,5 mW	15 mW	φ3,5 mm stereo
Altoparlante	8 ohm	-	50 mW	100 mW	-

### Caratteristiche tecniche di ingressi/uscite digitali

Terminali	Formato	Lunghezza dati/Frequenza di campionamento	Audio	Connettore
DU CHAIN A/B	Formato originale	24 bit/48 kHz	Sala, ritorno, lingua di interpretazione, microfono attivo	RJ-45

### Caratteristiche tecniche di I/O di controllo

Terminali	Formato	Livello	Connettore
Porta di estensione	UART	+5V, TX, RX, GND	RJ-11

## Caratteristiche tecniche dell'ATUC-50IU

### Caratteristiche tecniche generali

Connettori di I/O	Ingressi	Connettore euroblock: terminale di ingresso microfono × 1 set, terminale di ingresso funzione × 6 set, e terminale di ingresso di scopo generico (GPI) × 8 set
	Uscite	Connettore euroblock : terminale di uscita altoparlante × 1 set, terminale di uscita cuffie × 1 set, terminale di uscita stato × 6 set, terminale di alimentazione × 1 set, terminali di uscita generici (GPO) × 8
	CHAIN	Terminali di collegamento per DU/CU
Lunghezza dati/Frequenza di campionamento		24 bit/48 kHz
Risposta in frequenza		+1,0 - 2,0 dB, 20 Hz - 20 kHz (+4 dBu output a 1 kHz)
Gamma dinamica		104 dB, ponderata A
Rapporto S/N		84 dB, ponderata A
Headroom (fattore di cresta)		20 dB
Input equivalente al disturbo		Inferiore a -125 dBu, $R_s = 150 \Omega$
Distorsione armonica totale (T.H.D.)		Inferiore a 0,07% 1 kHz unitario
Phantom Power		+48 V CC
Requisiti di alimentazione		+48 V CC
Consumo elettrico		3,4 W
Intervallo di temperatura di esercizio garantito		0 - 45°C
Gamma di umidità di esercizio garantita		25 - 85%
Dimensioni esterne (Incluse le sporgenze)		117 mm × 175,4 mm × 25 mm (L × P × A)
Peso		460g
Accessori in dotazione		Guida all'avvio rapido, connettori euroblock × 13 (verde × 3, nero × 10), garanzia

## Caratteristiche tecniche di ingressi/uscite

### Caratteristiche tecniche degli ingressi analogici

Tipo di ingresso	Guadagno	Impedenza in ingresso	Livello di ingresso			Connettore	Bilanciato/sbilanciato
			Valore minimo	Valore nominale	Valore massimo		
Ingresso MIC	7 - 47 dB	4k ohm	-60 dBu	-40 dBu	-20 dBu	Euroblock	Bilanciato

### Caratteristiche tecniche delle uscite analogiche

Terminali di uscita	Impedenza in ingresso	Livello di uscita			Connettore
		Valore minimo	Valore nominale	Valore massimo	
Cuffie	32 ohm	-	1,5 mW	15 mW	Euroblock
Altoparlante	8 ohm	-	50 mW	100 mW	Euroblock

### Caratteristiche tecniche di ingressi/uscite digitali

Terminali	Formato	Lunghezza dati/Frequenza di campionamento	Audio	Connettore
DU CHAIN A/B	Formato originale	24 bit/48 kHz	Sala, ritorno, lingua di interpretazione, microfono attivo	RJ-45

### Caratteristiche tecniche di I/O di controllo

Terminali	Connettore
Terminale di entrata funzionamento	Euroblock
Terminale di uscita di stato	Euroblock
Terminale di entra/uscita con scopo generico	Euroblock

## Caratteristiche tecniche ATLK-EXT165

### Caratteristiche tecniche generali

Connettori di I/O	STATO ALIMENTAZIONE LINK	Connettore euroblock (3 pin)
	CHAIN	Terminali connettore DU/CU (RJ-45 × 2)
Alimentazione		100 - 240 VAC, 50/60 Hz
Consumo elettrico		15 - 160 W (max.); 50 ATUC-50DU è equivalente a 2,55 A
Intervallo di temperatura di esercizio garantito		0 - 45 °C
Gamma di umidità di esercizio garantita		25 - 85%
Dimensioni esterne (Incluse le sporgenze)		217 mm × 333,5 mm × 40,5 mm (L × P × A)
Peso		2,2 kg
Accessori in dotazione		Guida all'avvio rapido, connettore euroblock × 1 (nero), supporto tavola, garanzia

## Caratteristiche tecniche ATLK-EXT25

### Caratteristiche tecniche generali

Connettori di I/O	Ingressi	Terminale di entrata funzionamento
	Uscite	Terminale di uscita LINK POWER STATUS di Audio-Technica × 1
	CHAIN	Terminale LINK A/B Audio-Technica
Alimentazione		PoE IN (compatibile con IEEE 802.3af/IEEE 802.3at) o 100 V CA 50/60 Hz (utilizzando l'adattatore CA 12 V, 3 A)
Consumo elettrico		1 - 36 W (max.)
Intervallo di temperatura di esercizio garantito		0 - 40 °C
Gamma di umidità di esercizio garantita		25 - 85%
Dimensioni esterne (Incluse le sporgenze)		117 mm × 173 mm × 25 mm (L × P × A)
Peso		494 g
Accessori in dotazione		Guida all'avvio rapido, connettore Euroblock × 2

## Caratteristiche tecniche dell'ATUC-VU

### Caratteristiche tecniche generali

Alimentazione	CC+5V (alimentati da DUa)
Assorbimento	Max. 240 mA
NFC compatibile	MIFARE
Intervallo di temperatura di esercizio garantito	0 - 40°C
Gamma di umidità di esercizio garantita	25 - 85%
Dimensioni esterne (Incluse le sporgenze)	149,2 mm × 66,3 mm × 20,9 mm (L × P × A)
Lunghezza cavo	420 mm
Peso	105 g (cavo incluso)



## ■ Caratteristiche tecniche ATUC-M43H/58H

	<b>ATUC-M43H</b>	<b>ATUC-M58H</b>
Tipo	Tipo back-electret	
Caratteristiche direzionali	Ipercardioide	
Caratteristiche di frequenza	100-15.000 Hz	
Sensibilità (0 dB = 1 V/1 Pa, a 1 kHz)	-40 dB	
Livello massimo di pressione sonora in ingresso (a 1 kHz, con THD dell'1%)	134 dB S.P.L.	
Rapporto segnale-rumore (a 1 kHz, 1 Pa)	64 dB o superiore	
Impedenza in uscita	250 ohm bilanciata	
Finitura	Finitura con pittura a forno nera opaca	
Dimensioni esterne	Diametro 18,9 mm × 430 mm	Diametro 18,9 mm × 580 mm
Peso	Circa 82 g	Circa 92 g

## ■ Caratteristiche tecniche dell'ATUC-M32L

Tipo	Tipo back-electret
Caratteristiche direzionali	Super-direzionale
Caratteristiche di frequenza	100 - 15.000 Hz
Sensibilità (0 dB = 1 V/1 Pa, a 1 kHz)	-34 dB (19,9 mV)
Livello massimo di pressione sonora in ingresso (a 1 kHz, con THD dell'1%)	128 dB S.P.L
Rapporto segnale-rumore (a 1 kHz, 1 Pa)	70 dB
Impedenza in uscita	250 ohm
Alimentazione phantom	24 - 52 V CC, 7,7 mA
Dimensioni esterne	φ10,0 × 320,0 mm
Peso	Circa 83 g
Connettore di uscita	3 perni tipo XLR-M, bilanciato

## Caratteristiche tecniche dell'ATUC-IRCU/ATUC-IRCUDAN

### Caratteristiche tecniche generali

Connettori di I/O	Ingressi	MIC/LINE × 2, AUX (ST) × 1, INTERPRETATION RETURN × 2	
	Uscite	BAL. × 4, UNBAL. × 1	
	LINK/CHAIN	Terminali DU A/B, terminali CU A/B (terminali DU C/D)	
	Dante/controllo (solo ATUC-IRCUDAN)	Dante principale/secondario porta NETWORK	
	Antenna IR	Antenna IR terminali I/O × 4	
Registrazione (*1)	Attraverso dispositivo di archiviazione USB	Traccia 1/2/3/4 (WAV) (standard BWF) Traccia 1/2 (MP3) (formato originale)	
	Velocità in bit MP3	64 kbps/128 kbps/192 kbps/256 kbps/320 kbps	
Riproduzione (*1)	WAV	Lunghezza dei dati	16 bit, 24 bit
		Frequenza di campionamento	48 kHz
	MP3 (*2)	Velocità in bit	32-320 kbps
		Frequenza di campionamento	48 kHz
		Dimensione file massima	2 GB
		Numero massimo di file	30 file
Lunghezza dei dati		24 bit	
Frequenza di campionamento		48 kHz	
Ritardi dei segnali		Da ingresso a uscita MIC: 1 ms Da DU a CU: 1,2 ms	
Risposta in frequenza		+1,0, -2,0 dB, 20 Hz - 20 kHz (+4 dBu uscita a 1 kHz)	
Gamma dinamica		110 dB, pesato A	
Rapporto S/N		89 dB, pesato A	
Headroom (fattore di cresta)		20 dB	
Rumore in ingresso equivalente	Ingresso microfono/linea 1-2	Inferiore a -126 dBu $R_s = 150 \text{ ohm}$	
Rumore residuo		Inferiore a -86 dBu pesato A	
Distorsione armonica totale (T.H.D.)		Inferiore a 0,03% 1 kHz unitario	
Diafonia @ 1 kHz		Inferiore a -80 dB	
Display OLED		Tipo a caratteri 20 × 2, colore: giallo Durata di funzionamento: 100.000 ore	
Alimentazione phantom		+48 V CC	
Alimentazione		100 V - 240 V CA, a 50/60 Hz	
Assorbimento		Da 26 W a 175 W (massimo)	
Intervallo di temperatura di esercizio garantito		0 - 45°C	
Gamma di umidità di esercizio garantita		25 - 85%	
Dimensioni esterne (Incluse le sporgenze)		482 mm × 358 mm × 49,8 mm (L × P × A)	
Peso		4,76 kg	
Finitura	Pannello anteriore	Nero	
	Lato superiore e posteriore	Nero	
Accessori in dotazione		Cavo di alimentazione, connettori Euroblock (9 pezzi)	

\*1 File system supportati: FAT16/FAT32

\*2 Supportato solo il formato MPEG-1 Audio Layer-3.

## Caratteristiche tecniche di ingressi/uscite

### Caratteristiche tecniche degli ingressi analogici

Tipo di ingresso	Guadagno	Impedenza in ingresso	Livello di ingresso			Connettore	Bilanciato/sbilanciato	
			Minimo	Nominale	Massimo			
Ingresso MIC/	Microfono	15 - 59 dB	5 kohm	-60 dBu	-40 dBu	-16 dBu	Euroblock	Bilanciato
LINE 1-2	Linea	15 - 59 dB	20 kohm	-40 dBu	+4 dBu*/ 0 dBu	+24 dBu*/ +20 dBu	Euroblock	Bilanciato
Ingresso AUX LR (Mono x2)	-	10 kohm	-	0 dBV*/ -10 dBV/ -20 dBV	+20 dBV*/ +10 dBV/ 0 dBV		Spinotto RCA	Sbilanciata
INTERPRETATION RETURN 1-2	-	20 kohm	-	+4 dBu*/ 0 dBu	+24 dBu*/ +20 dBu		Euroblock	Bilanciato

\* Impostazione predefinita

### Caratteristiche tecniche delle uscite analogiche

Terminali di uscita	Impedenza in ingresso	Livello di uscita			Connettore	Bilanciato/sbilanciato
		Minimo	Nominale	Massimo		
Uscita BAL. (Bilanciato) Output 1-4	150 ohm	-	+4 dBu	+24 dBu	Euroblock	Bilanciato
Uscita UNBAL. (sbilanciata) 1	300 ohm	-	0 dBV	20 dBV	Euroblock	Sbilanciata

### Caratteristiche tecniche di ingressi/uscite infrarossi

Terminali	Impedenza in ingresso	Connettore
Terminale Antenna IR	75 ohm	BNC

### Caratteristiche tecniche di ingressi/uscite digitali

Terminali	Formato	Lunghezza dati/frequenza di campionamento	Audio	Connettore
USB	USB	24 bit/48 kHz	Riproduzione: MP3 o WAV, Registrazione: MP3 o WAV	USB (tipo A)
DU CHAIN A/B (C/D)	Formato originale	24 bit/48 kHz	Sala, ritorno, lingua di interpretazione, microfono attivo	RJ-45
CU LINK A/B	Formato originale	24 bit/48 kHz	Sala, ritorno, lingua di interpretazione, microfono attivo	RJ-45

### Caratteristiche tecniche di I/O di controllo (ATUC-IRCU)

Terminali	Formato	Livello	Connettore
NETWORK	IEEE802.3	10BASE-T/100BASE-TX	RJ-45

### Caratteristiche tecniche di I/O di controllo (ATUC-IRCUDAN)

Terminali	Formato	Livello	Connettore
DANTE principale	DANTE	10BASE-T/100BASE-TX /1000base-TX	RJ-45
DANTE secondario	DANTE	10BASE-T/100BASE-TX /1000base-TX	RJ-45
NETWORK	IEEE802.3	10BASE-T/100BASE-TX	RJ-45

## Caratteristiche tecniche dell'ATUC-IRDU

### Caratteristiche tecniche generali

Formato interpretazione	Infrarossi	
Frequenza	1 MHz - 10 MHz	
Metodo di modulazione	FM	
Lunghezza d'onda	870 nm	
Intervallo	Max. 6 m	
Connettori di I/O	Ingressi	Jack del microfono
	Uscite	Presa jack per cuffie × 2
Risposta in frequenza	+1,0, -2,0 dB, 200 Hz - 5 kHz (+4 dBu uscita a 1 kHz)	
Gamma dinamica	65 dB, pesato A	
Rapporto segnale-rumore	58 dB, pesato A	
Headroom (fattore di cresta)	7 dB	
Rumore in ingresso equivalente	Inferiore a -80 dBu Rs = 150 ohm	
Distorsione armonica totale (T.H.D.)	Inferiore a 1%, 1 kHz unitario	
Alimentazione phantom	+24 V CC	
Batteria	LI-240a (batteria agli ioni di litio) × 2	
Durata batteria	1 batteria	6 ore e 40 minuti (trasmissione:ricezione= 1:4)
	2 batterie	13 ore e 20 minuti (trasmissione:ricezione= 1:4)
Alimentazione	+12 V CC, 1 A	
Assorbimento	4,0 W	
Intervallo di temperatura di esercizio garantito	0 - 40°C	
Gamma di umidità di esercizio garantita	25 - 85%	
Dimensioni esterne (Incluse le sporgenze)	189 mm × 150 mm × 71,3 mm (L × P × A)	
Peso	Ca. 800 g (2 batterie incluse)	
Finitura	Pannello anteriore	Bronzo
	Corpo	Nero
Accessori in dotazione	Coperchio batteria × 2	

### Caratteristiche tecniche di ingressi/uscite

#### Caratteristiche tecniche degli ingressi analogici

Tipo di ingresso	Guadagno	Impedenza in ingresso	Livello di ingresso			Connettore	Bilanciato/sbilanciato
			Minimo	Nominale	Massimo		
Ingresso MIC	7 - 47 dB	5 kohm	-60 dBu	-40 dBu	-20 dBu	XLR femmina	Bilanciato

#### Caratteristiche tecniche delle uscite analogiche

Terminali di uscita	Impedenza in ingresso	Livello di uscita			Connettore
		Minimo	Nominale	Massimo	
Cuffie	32 ohm	-	1,5 mW	15 mW	φ3,5-mm stereo
Altoparlante	8 ohm	-	50 mW	100 mW	-

## Caratteristiche tecniche dell'ATUC-IRA

Formato interpretazione	Infrarossi	
Frequenza	1 MHz - 10 MHz	
Metodo di modulazione	FM	
Lunghezza d'onda	870 nm	
Intervallo	Max. 6 m	
Assorbimento	4,0 W	
Intervallo di temperatura di esercizio garantito	0 - 40°C	
Gamma di umidità di esercizio garantita	25 - 85%	
Dimensioni esterne (Incluse le sporgenze)	130 mm × 41,3 mm × 130 mm (L × P × A)	
Peso	Ca. 260 g	
Finitura	Pannello superiore	Colore bianco metallico
	Corpo	Texture opaca bianca
Accessori in dotazione	Staffa di montaggio x 1, viti x 2	

## Caratteristiche tecniche di ingressi/uscite

Terminali	Carico	Canale		Connettore
Antenna IR	75 ohm	Intervento 10 ch	Monitor 4 ch	BNC

## Caratteristiche tecniche dell'ATUC-IRD

Numero delle distribuzioni	2
Banda di frequenza	1 - 10 MHz
Perdite di mixaggio e distribuzione	5 dB o inferiore
Impedenza entrata/uscita	75 ohm
Terminali di collegamento	Presca BNC (tipo a passaggio di alimentazione, 50 V o meno, 1 A o meno)
Intervallo di temperatura di esercizio garantito	Da -10 a 50°C
Dimensioni esterne (Incluse le sporgenze)	100 mm × 83,6 mm × 30 mm (L × P × A)
Peso	167 g

## Caratteristiche tecniche ATCS-B60

Alimentazione	100 V CA, 50/60 Hz (adattatore CA, 10 V 7,2 A)
Capacità classificata	60 VA (10 V 6 A)
Corrente di carica	550 mA
Tempo di carica	Circa 5,5 ore (per la carica di batterie ricaricabili specificate)
Dimensioni esterne (Incluse le sporgenze)	130 mm × 340 mm × 94 mm (L × P × A)
Peso	2 kg (non incluso adattatore CA e cavo di alimentazione)

