



AT-LPW50BT

Trådlös remdriven skivspelare

Bruksanvisning

Introduktion

Den här produkten får endast användas i de länder där produkten säljs. Se till att driftspänningen och nätadapters stickkontakt är rätt för det land du bor i.

Säkerhetsföreskrifter

Denna produkt har utformats för att användas på ett säkert sätt, felaktig användning kan sluta i en olycka. För att säkerheten ska kunna garanteras måste du iaktta alla varningar och säkerhetsföreskrifter när du använder produkten.

Viktig information

Varning

För att förhindra brand eller elstötar, utsätt inte apparaten för väta eller fukt.

OBS

- Utsätt inte apparaten för droppar eller stänk.
- För att undvika elektrisk stöt, öppna inte skivspelarens chassi.
- Låt endast kvalificerad personal utföra service.
- Utsätt inte apparaten för höga temperaturer, t.ex. från solsken, eld eller liknande.
- Utsätt inte apparaten för hårda stötar.
- Apparaten ska placeras tillräckligt nära eluttaget så att du när som helst enkelt kan ta tag i nätadaptern.
- I nödfall, koppla snabbt bort nätadaptern.
- Placera inga föremål som innehåller vätska, såsom vaser, på apparaten.
- För att förhindra brand, placera inga öppna lågor (t.ex. tända stearinljus) på apparaten.
- Placera inte apparaten i ett trångt utrymme, som t.ex. en bokhylla eller liknande.
- Placera apparaten endast på en plats med god ventilation.
- Typskylten finns på apparatens undersida.

För kunder i USA

Meddelande från FCC

Varning

Denna apparat är förenlig med del 15 av FCC:s regler. Användningen omfattas av följande två villkor: (1) Apparaten får inte orsaka några skadliga störningar, och (2) apparaten måste acceptera de störningar som tas emot, inbegripet störningar som kan orsaka oönskad användning.

OBS

Vi vill varna för att ändringar som inte uttryckligen har godkänts i denna bruksanvisning kan ogiltigförklara din behörighet att använda denna utrustning.

Säkerhetsföreskrifter

Obs.: Denna utrustning har testats och befunnits vara förenlig med gränserna för en digital apparat av klass B enligt del 15 i FCC:s regler. Dessa gränser har utformats för att ge ett rimligt skydd mot skadliga störningar i installationer i bostäder. Denna utrustning genererar, använder och kan utstråla radiofrekvent energi, och om den inte installeras och används enligt instruktionerna kan den orsaka skadliga störningar i radiokommunikationer. Det finns dock ingen garanti för att störningar inte kommer att inträffa i en viss installation. Om denna utrustning orsakar skadliga störningar i radio- eller tv-mottagningen, vilket kan fastställas genom att man sätter på och stänger av utrustningen, kan användaren försöka komma till rätta med dessa störningar genom en eller flera av följande åtgärder:

- Justera eller flytta på mottagarantennen.
- Öka avståndet mellan utrustningen och mottagaren.
- Anslut utrustningen till ett annat uttag eller en annan elkrets än den som mottagaren är ansluten till.
- Be återförsäljaren eller en erfaren radio-/tv-tekniker om hjälp.

Sändaren får inte placeras eller användas tillsammans med en annan antenn eller sändare som andra system använder.

RF exponeringsutlåtande

Apparaten motsvarar gränser för FCC strålningsexponering i okontrollerad miljö och uppfyller kraven för FCC radiofrekvent (RF) exponering. Utrustningen avger mycket låga nivåer radiofrekvent energi att den anses motsvara kraven utan maximal tillåten exponeringsutvärdering (MPE). Men det är önskvärt att apparaten installeras och används med ett avstånd på minst 20 cm eller mer från kroppen.

Kontakt

Ansvarigt företag: Audio-Technica U.S., Inc.
Adress: 1221 Commerce Drive, Stow, Ohio 44224, USA
Tel: 330-686-2600

För kunder i Kanada

ISED statement

CAN ICES-003 (B)/NMB-003(B)

Denna apparat innehåller sändare/mottagare undantagna från licenskraven och som motsvarar licensundantaget Innovation, Science and Economic Development Canada RSS(s). Användningen omfattas av följande två villkor:

1. Apparaten får inte orsaka några skadliga störningar.
 2. Apparaten måste acceptera de störningar som tas emot, inbegripet störningar som kan orsaka oönskad funktion.
- Apparaten motsvarar gränser för RSS-102 strålningsexponering i okontrollerad miljö.

Utrustningen ska installeras och används med ett avstånd på minst 20 cm mellan sändaren och kroppen.

Anvisningar för användning

Skivspelare

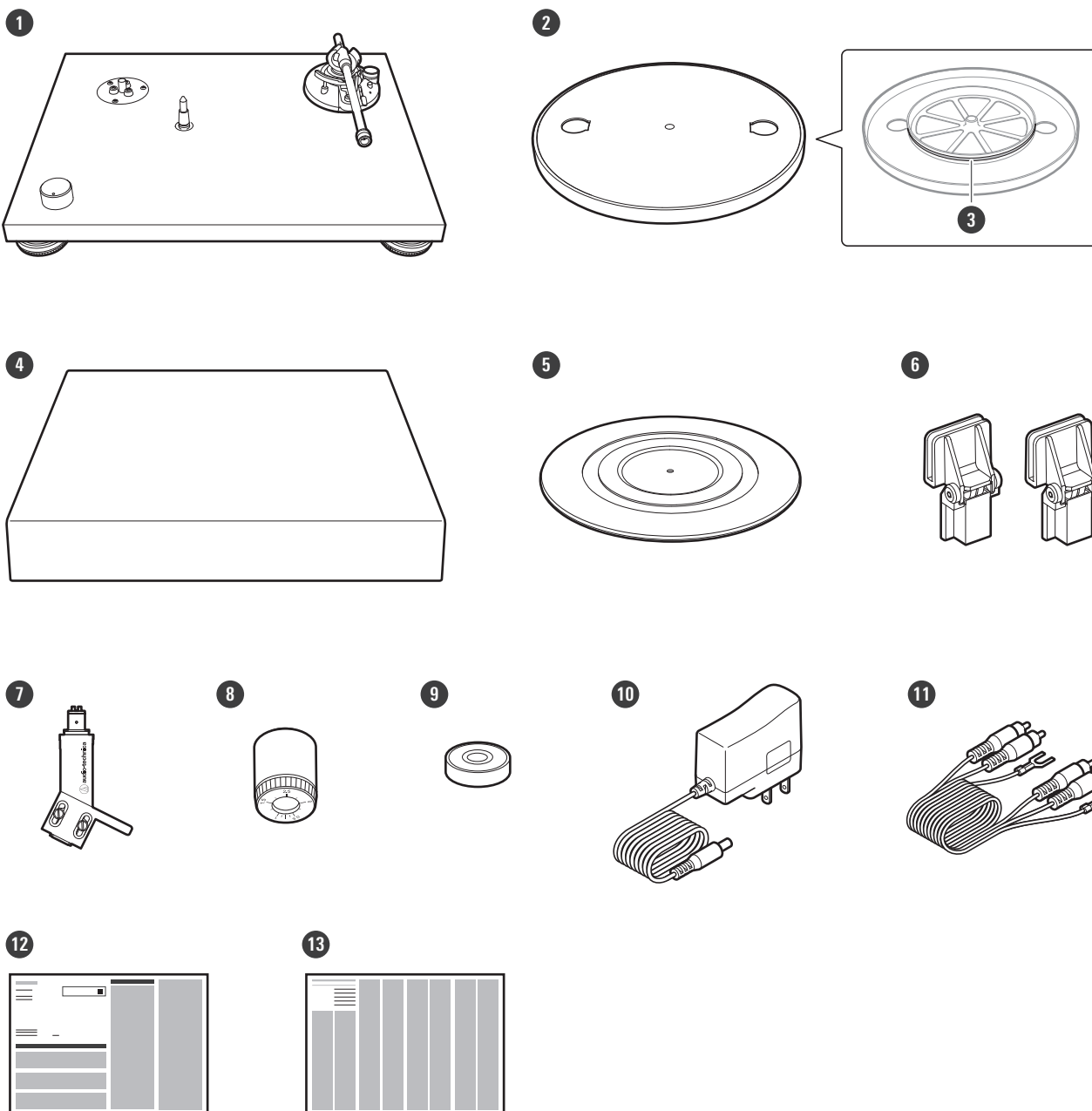
- Placera inte och använd inte produkten på platser som är mycket varma eller fuktiga, smutsiga eller utsätts för extrema vibrationer.
- Produkten bör placeras på en jämn, plan yta.
- Stäng dammkåpan helt när du stänger den.
- När du använder denna produkt med en Bluetooth apparat ansluten, se till att du också läser bruksanvisningen för Bluetooth apparaten.

Pickup

- Sätt på det medföljande skyddet på pickupen när produkten inte används.
- Vidrör inte pickupnålen med fingret.
- Låt inte pickupnålen stöta emot skivtallriken, gummimattan eller kanten på skivan.

Förpackningens innehåll

- Se till att du har alla medföljande delar innan du använder produkten.
- Om något saknas eller är skadat, kontakta din lokala Audio-Technica-återförsäljare.
- Efter köpet föreslår vi att du sparar allt förpackningsmaterial för eventuell framtida förvaring, flytt eller transport.



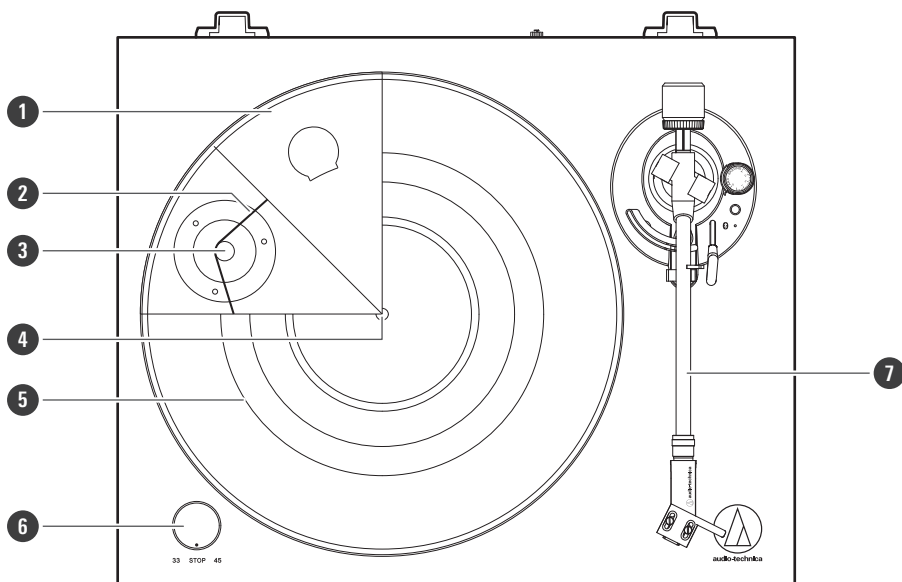
- 1 Skivspelare
- 2 Skivtallrik
- 3 Drivrem
- 4 Dammkåpa
- 5 Gummimatta
- 6 Gångjärn till dammkåpa

Förpackningens innehåll

- 7 Tonarmsskal (AT-HS4 SV) med VM-stereopickup (AT-VM95E BK)
- 8 Motvikt
- 9 Adapter för 45-varvsskivor
- 10 Nätadapter
- 11 RCA-ljudkabel (ca 1,0 m)
- 12 Snabbstartsguide
- 13 Säkerhetsföreskrifter

Delarnas namn och funktioner

Vy uppifrån

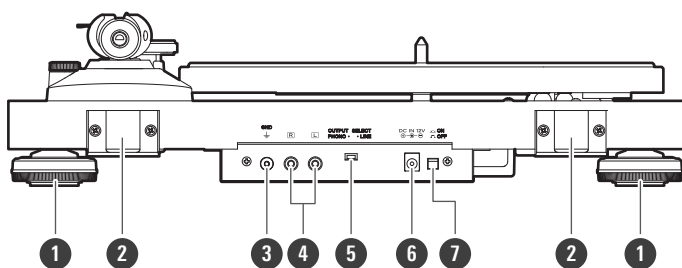


- 1 Skivtallrik
- 2 Drivrem
- 3 Drivremsaxel (mässingsfärgad)
- 4 Mittaxel
- 5 Gummimatta
- 6 Kontrollvred

Använd för att välja skivtallrikens hastighet (33-1/3-varv eller 45-varv) eller starta/stoppa skivtallriken.

- 7 Tonarm

Vy bakifrån



- 1 Fötter
Justera produktens höjd.
- 2 Dammkåpens gångjärnshållare
Fästpunkter för dammkåpens gångjärn.

Delarnas namn och funktioner

3 Jordningsuttag

Anslut förstärkarens jordanslutning till detta uttag med RCA-ljudkabelns jordledare.

4 Stereoutgångar

Anslut RCA-ljudkabeln. Anslut den antingen till förstärkarens PHONO-ingång eller till dess line-ingång. Det röda uttaget är för den högra kanalen och det vita är för den vänstra.

5 Förstärkningsväljare

Om du ansluter till en förstärkarens PHONO-ingång, ställ den här väljaren till PHONO-läge. Om du ansluter till AUX-uttaget på en förstärkare, ställ den här väljaren till LINE-läget.

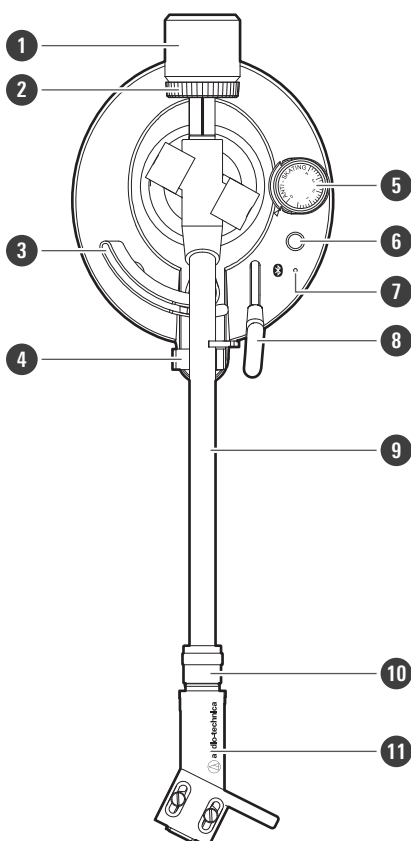
6 Strömingång

Anslut nätadaptern.

7 Strömbrytare

Slå på/av strömmen.

Tonarm



1 Motvikt

Balanserar tonarmen och justerar för att ge rätt nåltryck.

2 Mätarring för nåltryck

Använd för att justera nåltrycket.

Delarnas namn och funktioner

3 Tonarmslyft

Flyttar tonarmen vertikalt till och från skivytan.

4 Tonarmsstöd med klämman

Använd klämman för att säkra tonarmen så att den inte rör sig.

5 Kontrollratt för anti-skate

Medan skivan spelas påverkas nålspetsen av en kraft som drar den inåt. Denna kraft kan motverkas genom att ställa in samma värden för anti-skate och nåltryck.

6 Trådlös funktionsknapp

Använd för att ansluta denna produkt till en Bluetooth apparat.

7 Bluetooth LED-indikator

Visar Bluetooth-anslutningens status med genom att lysa eller blinka.

8 Tonarmens lyftspak

Manövrerar tonarmslyften.

9 Tonarm

10 Låsring

Vrid ringen åt vänster (moturs) för att säkra tonarmsskalet. Vrid ringen åt höger för att ta bort tonarmsskalet.

11 Tonarmsskal och pickup

Pickupen är fäst på tonarmsskalet.

Förberedelse för användning

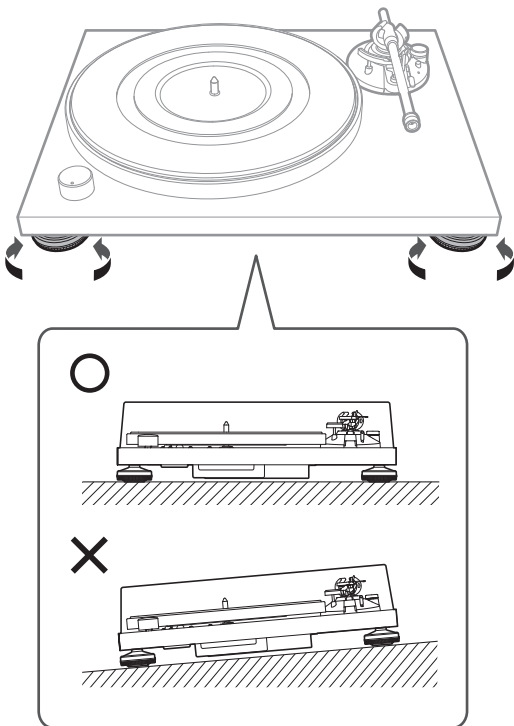
Installera skivspelaren

- Placera produkten på en plan yta.
- För att undvika effekter av vibrationer och akustiskt tryck, placera inte produkten bredvid exempelvis högtalare.
- Produkten kan fånga upp störningar om den är placerad bredvid en radio. Håll därför produkten borta från radioapparater.
- Om produkten är i närheten av utrustning (mobiltelefon, etc.) som skickar ut starka radiovågor, kan brus förekomma.

Nivåreglera skivspelaren

Placera produkten på den plats där du vill använda den och justera sedan fötterna så att produkten står jämnt.

- Använd vid behov ett vattenpass (säljs separat) för att säkerställa att produkten står jämnt.



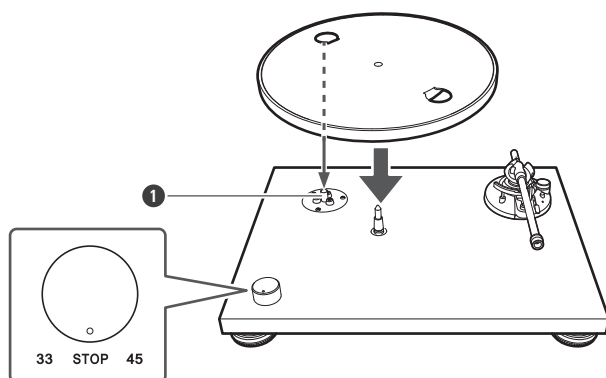
Placera skivtallriken och gummimattan

Produkten kräver vissa monteringsmoment innan den kan användas för första gången. Anslut inte nätadaptern förrän monteringen är klar.

- 1** Placera skivtallriken på mittaxeln.

Förberedelse för användning

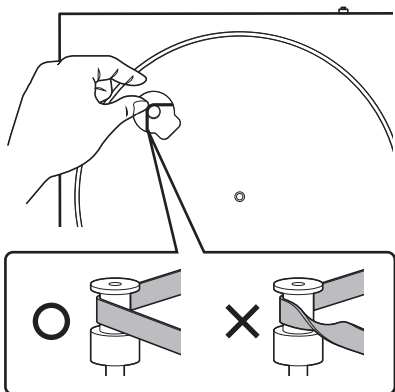
- Se till att kontrollvredet är i läget "STOP".
- Se till att skivtallriken sitter ordentligt på mittaxeln.
- Justera ett av hålen så att det är i linje med positionen för drivrem saxeln (mässingsfärgad) (Se bilden nedan).
- För att undvika skador på mittaxeln när skivtallriken placeras, justera positionerna för mittaxeln och skivtallrikens hål och lägg sedan långsamt ned skivtallriken.



1 Drivrem saxel (mässingsfärgad)

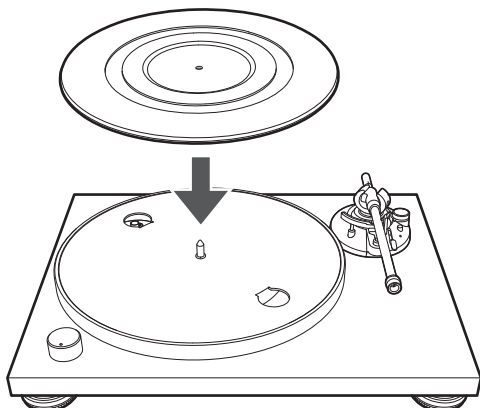
2 Montera drivremmen till drivrem saxeln (mässingsfärgad).

- Se till att remmen inte vrids.



3 Lägg gummitattan på skivtallriken.

Förberedelse för användning



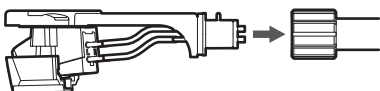
Montera tonarmen

1 Ta bort buntbandet som används för att säkra tonarmen vid leverans.

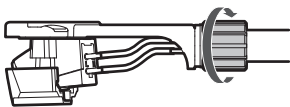
- Använd klämman för att tillfälligt låsa fast tonarmen vid tonarmsstödet.

2 Sätt i tonarmsskalet i tonarmen.

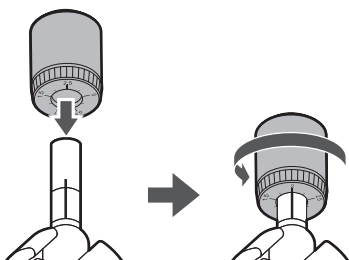
- Håll i tonarmsskalets högra och vänstra kant, så att du inte skadar nålen eller bryter pickupens kablar.



3 När tonarmsskalet är isatt, vrid låsringen moturs (åt vänster).



4 Montera motvikten på baksidan av tonarmen och vrid den långsamt moturs (åt vänster).



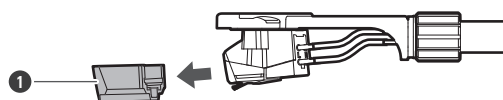
Tonarmens balans och nåltryck

För att pickupen ska återge ljudet korrekt från skivans spår måste tonarmens balans och nåltryck justeras för att passa pickupens specifikationer. Om tonarmens balans och nåltryck inte är korrekt justerade kan skivan eller pickupnålen skadas.

- Dra inte pickupnålen över skivan eller gummimattan vid justering av tonarmens balans eller nåltryck. Det kan skada nålen.

Ställa in tonarmens balans

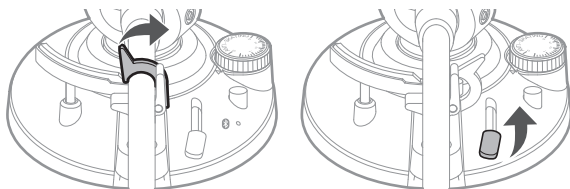
1 Ta bort pickupskyddet.



1 Skydd

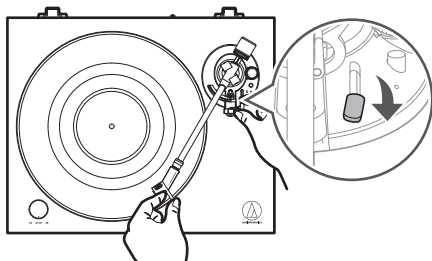
2 Ta bort klämman och lyft tonarmens lyftspak.

- Tonarmen lutar eftersom balansen inte har justerats än.



3 För tonarmen över gummimattan. Sänk tonarmens lyftspak medan du håller i tonarmsskalet.

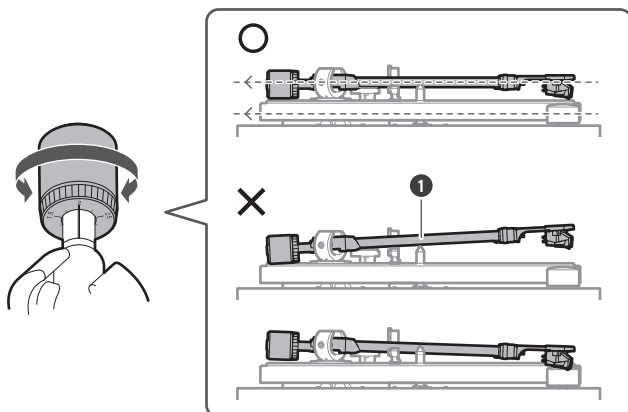
- Var försiktig så att nålspetsen inte vidrör gummimattan.



4 Fortsätt att hålla lätt i tonarmsskalet och vrid motvikten för att justera tonarmens balans.

- Justera balansen så att tonarmen är i nivå när du släpper tonarmsskalet.

Förberedelse för användning



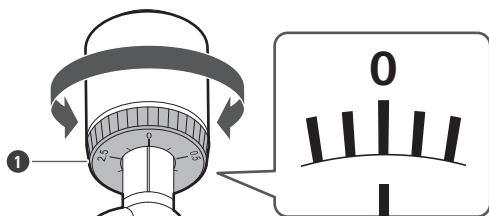
① Tonarm

5 Återför tonarmen till tonarmsstödet.

Ställa in nåltryck

1 Håll motvikten så att den inte rör sig, och vrid mätarringen för nåltryck så att dess "0"-läge är i linje med mittlinjen på baksidan av tonarmen.

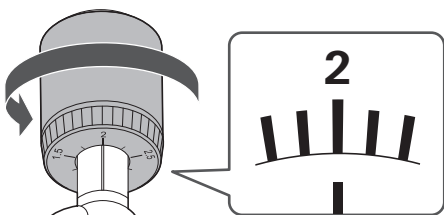
- Nåltrycket kan inte justeras genom att endast vrida på mätarringen för nåltryck.



① Mätarring för nåltryck

2 Vrid motvikten och mätarringen för nåltryck moturs (åt vänster) tills nåltrycket matchar det rekommenderade nåltrycksvärdet för den pickup du använder.

- Se pickup tillverkarens specifikationer för rekommenderat nåltrycks.
- Nåltrycket för pickupen som medföljer den här produkten är 2,0 g.

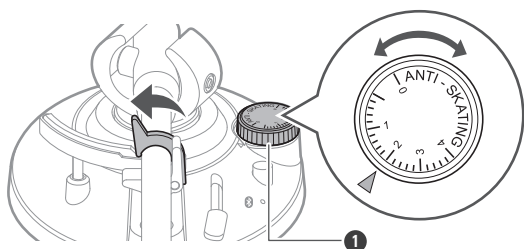


Ställa in justering av anti-skate

Medan skivan spelas påverkas nålspetsen av en kraft som drar den inåt. Denna kraft kan motverkas genom att ställa in samma värden för anti-skate och nåltryck.

1 Justera kontrollratten för anti-skate till samma värde som nåltrycks.

- Nåltrycket för pickupen som medföljer den här produkten är 2,0 g.

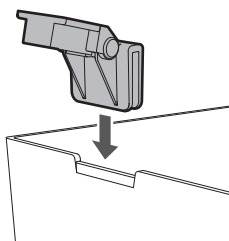


1 Kontrollratt för anti-skate

Installera dammkåpan

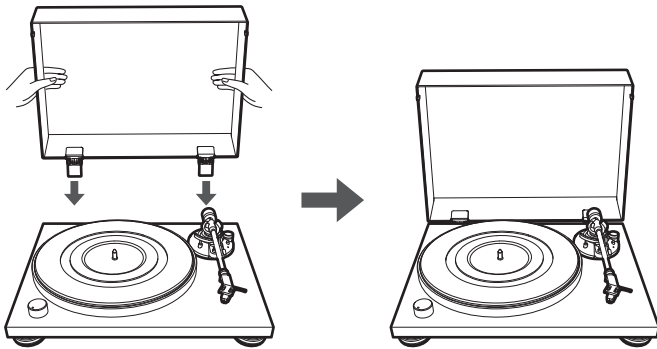
Dammkåpan är avsedd att skydda produktens känsliga delar när produkten inte används.

1 Fäst dammkåpan's gångjärn i hålen i dammkåpan.



2 Vid montering av dammkåpan, för in dammkåpan's gångjärn i de två hållarna på baksidan av skivspelaren.

Förberedelse för användning



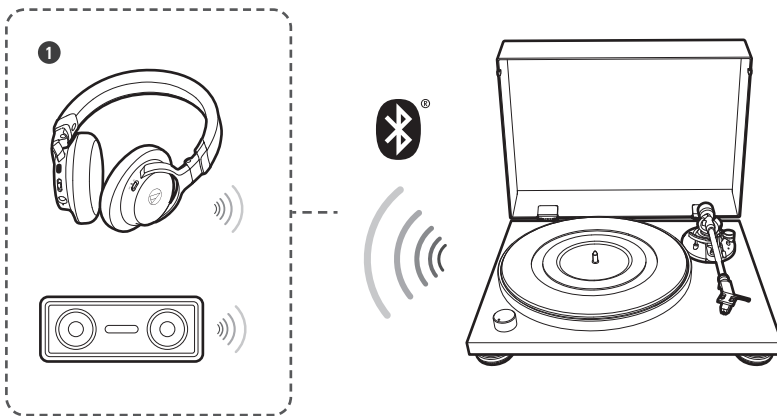
- För att ta loss dammkåpan, dra långsamt ut dammkåpan från skivspelarens gångjärnshållare.
- Dammkåpan ska vara öppen ska vara av när en skiva spelas.

Trådlös/kabelbunden anslutning

Beroende på användningsmiljön, kan du använda den trådlösa anslutningen via Bluetooth eller kabelanslutning till aktiva högtalare eller liknande med RCA-ljudkabeln.

Ansluta trådlöst

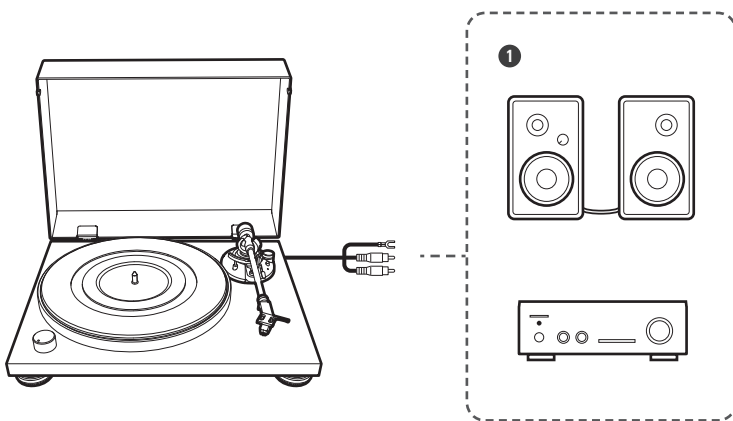
För att ansluta produkten till anslutningsbar utrustning med via Bluetooth, se "Att använda produkten med trådlös anslutning" (s. 18).



1 Trådlösa hörlurar eller trådlösa högtalare

Ansluta med kablar

För att ansluta produkten till anslutningsbar utrustning med RCA-ljudkabeln, se "Att använda produkten med kabelanslutning" (s. 24).



1 Aktiva högtalare eller förstärkare



- Om högtalarna som produkten är ansluten till saknar volymkontroll så kan du inte ändra volymen.

Att använda produkten med trådlös anslutning

Denna produkt är kompatibel med Bluetooth. Du kan ansluta denna produkt till Bluetooth-kompatibla hörlurar, högtalare etc. (nedan kallade Bluetooth apparater).

Om parning

För att ansluta denna produkt till en Bluetooth apparat, börja med att para (registrera) den med apparaten. När de är parade behöver du inte para dem igen.

Du måste para dem igen i följande fall:

- Om produkten har raderats från historiken i Bluetooth mottagarapparaten.
- Om produkten har skickats iväg för reparation.
- Om produkten är parad med nio eller fler apparater. (Denna produkt kan paras med upp till åtta apparater. Om du parar en ny apparat när åtta apparater redan är parade så kommer anslutningsinformationen från den nya apparaten att skriva över informationen från den av de registrerade apparaterna som har tidigast anslutningsdatum och -tid.)

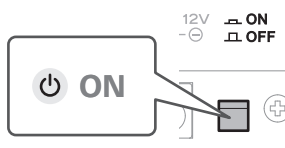
Parning med en Bluetooth-apparat

- Läs även bruksanvisningen för Bluetooth apparaten.
- Placera Bluetooth apparaten inom 1 meter från produkten för att para.
- Var medveten om att funktionen hos Bluetooth apparater anslutna till denna produkt inte kan garanteras.

1 Anslut nätadaptern till ett vägguttag.

- Höj för säkerhets skull tonarmen genom att lyfta tonarmens lyftspak till UP-läget.
- Se till att strömbrytaren är avslagen och att kontrollvredet är i läget "STOP". Om strömbrytaren är påslagen medan nätadaptern är ansluten, så går standby-ström alltid genom produkten, även när den inte används.

2 Slå på strömbrytaren.



3 Ställ in förstärkarväljaren på LINE-läget.

4 Ställ in Bluetooth apparaten du vill använda (Bluetooth-kompatibla hörlurar, högtalare osv.), i parningsläge.

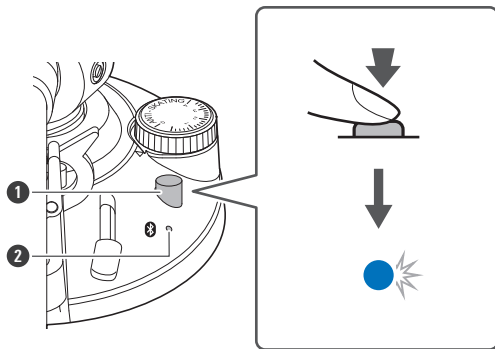
Att använda produkten med trådlös anslutning

 ON



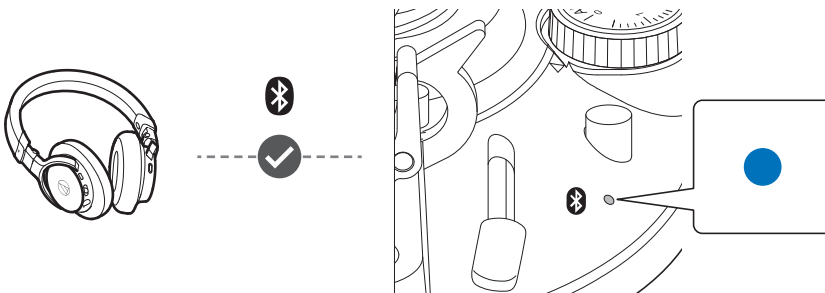
5 Tryck och håll in den trådlösa funktionsknappen (ca 2 sekunder).

- Bluetooth LED-indikatorn börjar blinka blå.



- 1 Trådlös funktionsknapp
- 2 Bluetooth LED-indikator

6 När parningen är avslutad, så lyser Bluetooth LED-indikatorn blå.



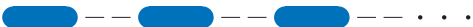

- Parningsläget på denna produkt stängs automatiskt av efter en bestämd tid (ca 30 sekunder). Om parningen misslyckas, upprepa parningsstegen.

Bluetooth LED-indikator

Parning

| Driftstatus | Indikatorns visningsmönster |
|-----------------|---|
| Söker apparater |  Blinkar blå |

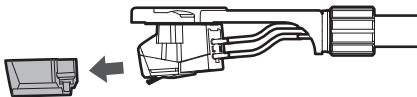
Ansluter

| Driftstatus | Indikatorns visningsmönster |
|----------------------|---|
| Väntar på anslutning |  Blinkar blå |
| Ansluter |  Lyser blå |

Innan du spelar en skiva

1 Ta bort pickupskyddet.

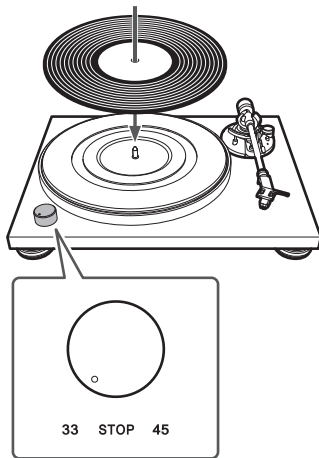
- Dra skyddet rakt fram för att ta bort det.
- Om tonarmen är fixerad på tonarmstödet, ta bort klämman.



2 Placera skivan på gummimattan så att mitthålet sitter på mittaxeln.

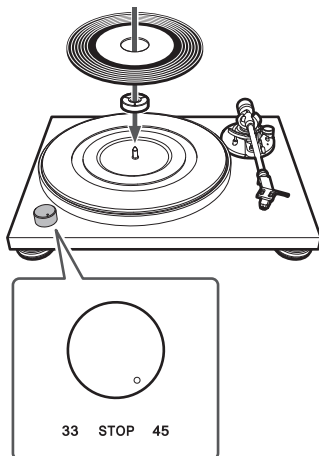
Att använda produkten med trådlös anslutning

Vid 33-1/3 varv



Vid 45 varv

För att spela en 45-varvsskiva, montera adaptern för 45-varvsskivor.



3 Slå på strömmen på Bluetooth apparaten.

- När denna produkt är korrekt ansluten till Bluetooth apparaten, så lyser produktens Bluetooth LED-indikator blå.
- När Bluetooth LED-indikatorn inte lyser, tryck den trådlösa funktionsknappen för att återansluta till Bluetooth apparaten.



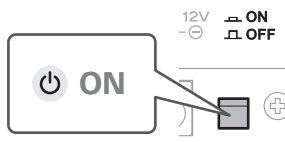
- Om förstärkare eller aktiva högtalare som redan är anslutna till produkten med kablar lämnas påslagna, kommer ljudet att spelas upp både från den kabelanslutna utrustningen och från Bluetooth apparaten när den är ansluten till produkten via Bluetooth. Sätt bara på den apparat du vill använda för uppspelningen.

Att använda produkten med trådlös anslutning

Spela en skiva

Sänk volymen på de trådlösa hörlurarna, trådlösa högtalarna etc. tillräckligt.

1 Slå på strömbrytaren.

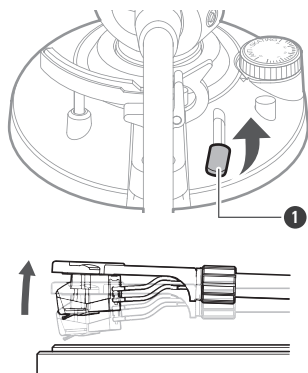


2 Använd kontrollvredet för att välja hastighet.

- Välj "33" för en 33-1/3-varvsskiva och "45" för en 45-varvsskiva.

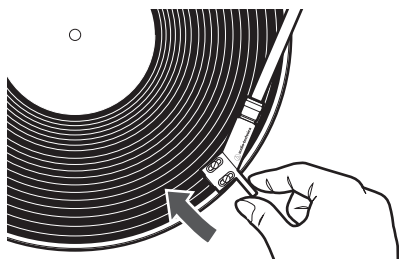
» Skivtallriken börjar snurra.

3 Hög tonarmen genom att lyfta tonarmens lyftspak till UP-läget.



1 Tonarmens lyftspak

4 Placera tonarmen över önskad plats (spår) på skivan.



5 Sänk tonarmen genom att flytta tonarmens lyftspak till DOWN-läget.

Att använda produkten med trådlös anslutning

- Alternativt kan du hoppa över steg 3 till 4 och använda fingrarna för att lyfta tonarmsskalet, flytta tonarmen till önskad plats på skivan och sedan sätta ned tonarmsskalet för att starta uppspelning.
- Utsätt inte produkten för hårda stötar under uppspelning.

» **Tonarmen sänks långsamt ned till skivan och uppspelning startar.**

Pausa skivan

- 1** Efter att ha sänkt volymen på de trådlösa hörlurarna, trådlösa högtalarna etc. tillräckligt, höj tonarmen med tonarmens lyftspak.

Stanna skivan

- 1** Sänk volymen på de trådlösa hörlurarna, trådlösa högtalarna etc. tillräckligt.
- 2** Lyft tonarmens lyftspak.
- 3** Återför tonarmen till utgångsläget och fixera det med klämman.
- 4** Vrid kontrollvredet till "STOP".
 - Skivtallriken saktar ned och slutar snurra.
- 5** Ta bort skivan när skivtallriken har stannat helt.
- 6** Sätt på skyddet.



- Om gummimattan blir smutsig kan den lätt repa skivan, så ta bort mattan med jämna mellanrum och torka bort eventuellt damm.
- Ta bort skivan efter användning för att förhindra att den blir repad eller böjd.
- Använd inte en skivpuck.
- Använd inte någon annan skivtallrik än den som medföljer.
- Den här produkten är inte avsedd för DJ:s. Vidrör inte skivan eller skivtallriken medan en skiva spelas.

Att använda produkten med kabelanslutning

Anslut RCA-ljudkabeln till en ingång på den anslutningsbara utrustningen du använder (förstärkare, mottagare, aktiva högtalare, ljudkort, etc.) enligt inställningarna för förstärkningsväljaren.

Ställa in förstärkningsväljaren

- Den här produkten har en inbyggd phono-utjämnare. Även om du inte har en phono-förstärkare eller någon annan anslutningsbar utrustning med inbyggd phono-förstärkare, kan du använda produkten genom att ansluta den till aktiva högtalare.
- Använd förstärkningsväljaren för att ställa in utgången, så som visas nedan.



- Om du ansluter produkten till en Bluetooth apparat, ställ in förstärkningsväljaren på LINE-läget.

Apparat med phono-ingång

| Position för förstärkningsväljare | Var RCA-ljudkabeln ska anslutas |
|-----------------------------------|---|
| PHONO | Phono-ingång och jordanslutning för anslutningsbar utrustning |

Apparat utan phono-ingång

| Position för förstärkningsväljare | Var RCA-ljudkabeln ska anslutas |
|-----------------------------------|--|
| LINE | AUX- eller line-ingång för anslutningsbar utrustning |

PC-ljudkort

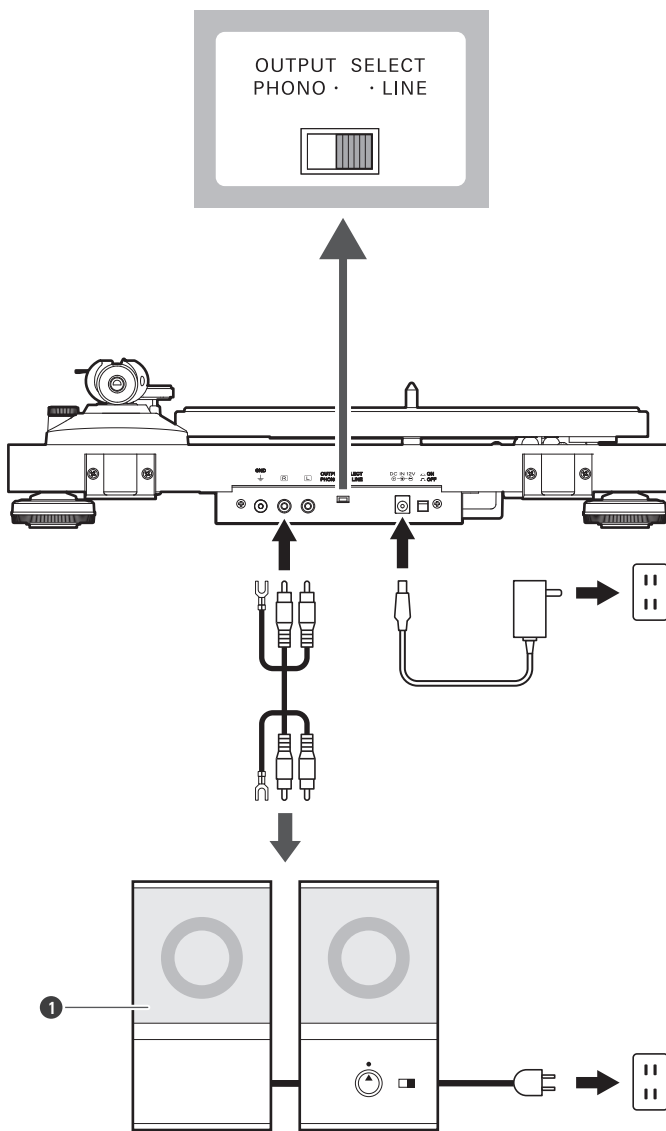
| Position för förstärkningsväljare | Var RCA-ljudkabeln ska anslutas |
|-----------------------------------|--|
| LINE | Ljudkortets line-ingång ^[1] |

[1] En ljudadapter (säljs separat) kan krävas för att ansluta RCA-ljudkabeln till PC-ljudkortets line-ingång.

Ansluta till den aktiva högtalaren (med inbyggd förstärkare)

- För att ansluta denna produkt direkt till högtalarna, använd aktiva högtalare.
- Vissa aktiva högtalare kan bara anslutas med en adapterkabel.

Att använda produkten med kabelanslutning



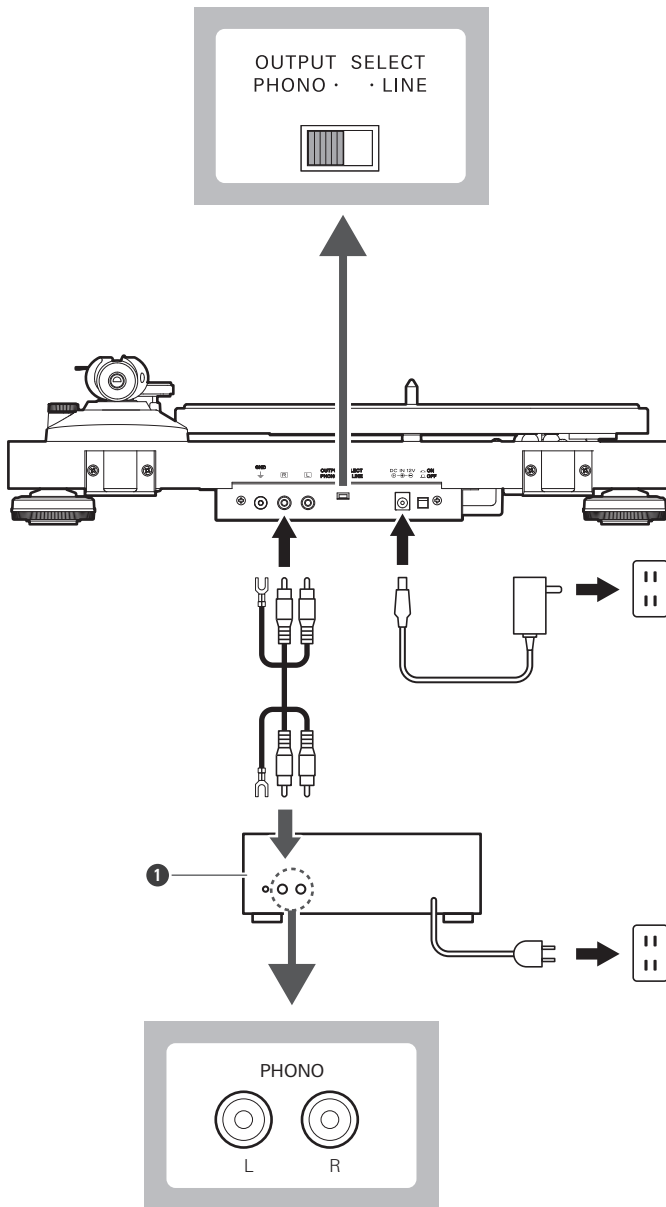
1 Aktiva högtalare

Anslutning till anslutningsbar utrustning (förstärkare etc.)

RCA-ljudkabelns röda uttag är för högra (R) kanalen, och det vita uttaget är för den vänstra (L) kanalen.

Att använda produkten med kabelanslutning

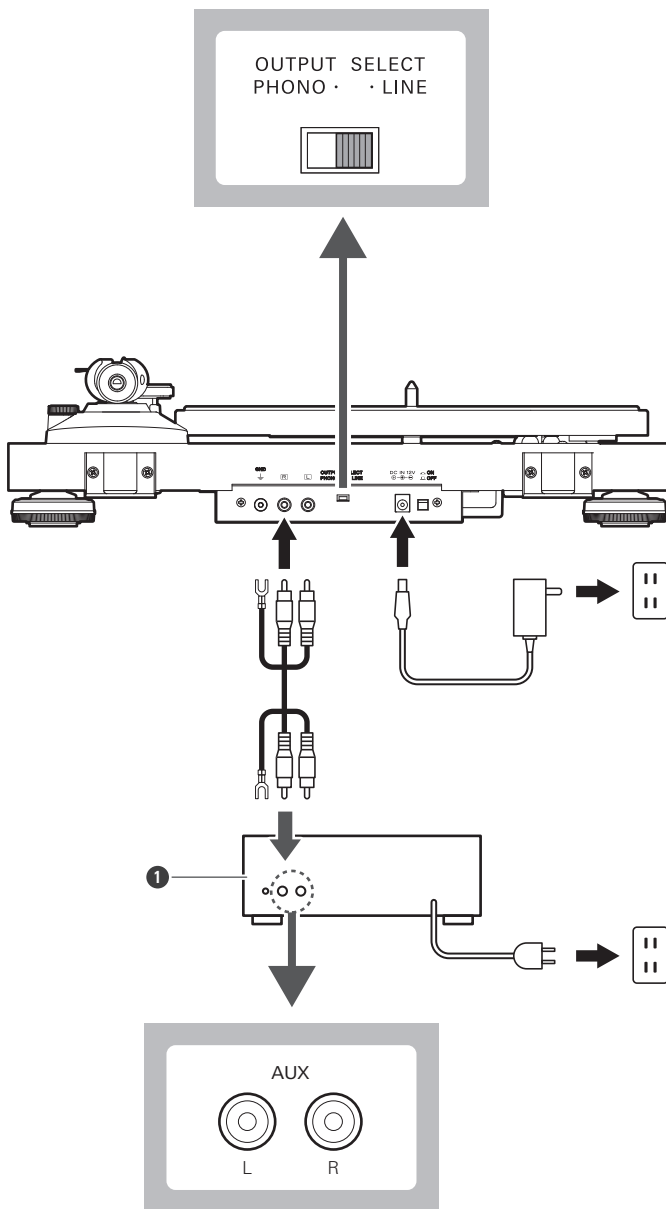
Med PHONO-ingång



1 Anslutningsbar utrustning (förstärkare etc.)

Att använda produkten med kabelanslutning

Utan PHONO-ingång



1 Anslutningsbar utrustning (förstärkare etc.)



- Beroende på den utrustning som ansluts kan ett jordtag finnas nära phono-ingången. Anslut i så fall med jordledningen från RCA-ljudkabeln. Det hjälper till att förhindra ett lågt brummande ljud som annars kan höras vid uppspelning.

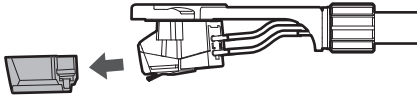
Innan du spelar en skiva

1 Anslut nätadaptern till ett vägguttag.

- Hög för säkerhets skull tonarmen genom att lyfta tonarmens lyftspak till UP-läget.
- Se till att strömbrytaren är avslagen och att kontrollvredet är i läget "STOP". Om strömbrytaren är påslagen medan nätadaptern är ansluten, så går standby-ström alltid genom produkten, även när den inte används.

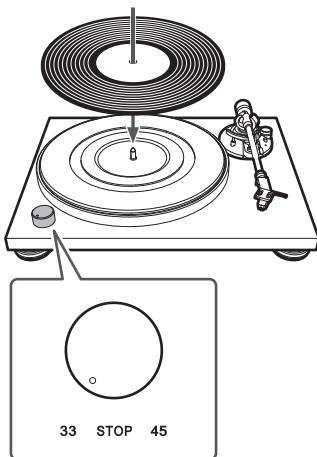
2 Ta bort pickupskyddet.

- Dra skyddet rakt fram för att ta bort det.
- Om tonarmen är fixerad på tonarmstödet, ta bort klämman.



3 Placera skivan på gummimattan så att mitthålet sitter på mittaxeln.

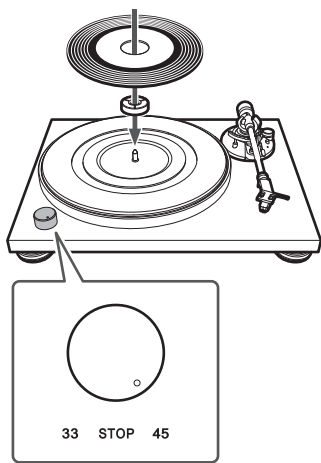
Vid 33-1/3 varv



Vid 45 varv

För att spela en 45-varvsskiva, montera adaptern för 45-varvsskivor.

Att använda produkten med kabelanslutning



Spela en skiva

Sänk volymen på förstärkaren, de aktiva högtalarna etc. tillräckligt.

1 Slå på strömbrytaren.

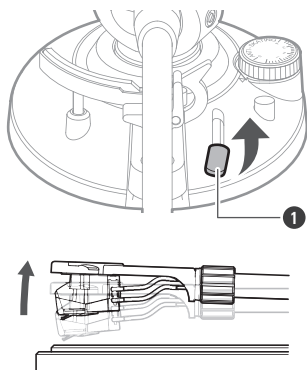


2 Använd kontrollvredet för att välja hastighet.

- Välj "33" för en 33-1/3-varvsskiva och "45" för en 45-varvsskiva.

» Skivtallriken börjar snurra.

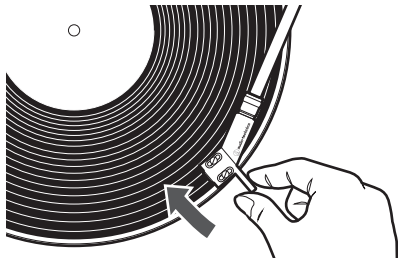
3 Höj tonarmen genom att lyfta tonarmens lyftspak till UP-läget.



Att använda produkten med kabelanslutning

1 Tonarmens lyftspak

4 Placera tonarmen över önskad plats (spår) på skivan.



5 Sänk tonarmen genom att flytta tonarmens lyftspak till DOWN-läget.

- Alternativt kan du hoppa över steg 3 till 4 och använda fingrarna för att lyfta tonarmsskalet, flytta tonarmen till önskad plats på skivan och sedan sätta ned tonarmsskalet för att starta uppspelning.
- Utsätt inte produkten för hårda stötar under uppspelning.

» Tonarmen sänks långsamt ned till skivan och uppspelning startar.

Pausa skivan

1 Efter att du har sänkt volymen på förstärkaren, högtalarna etc. tillräckligt, höj tonarmen med tonarmens lyftspak.

Stanna skivan

1 Sänk volymen på förstärkaren, de aktiva högtalarna etc. tillräckligt.

2 Lyft tonarmens lyftspak.

3 Återför tonarmen till utgångsläget och fixera det med klämman.

4 Vrid kontrollvredet till "STOP".

- Skivtallriken saktar ned och slutar snurra.

5 Ta bort skivan när skivtallriken har stannat helt.

6 Sätt på skyddet.

Att använda produkten med kabelanslutning



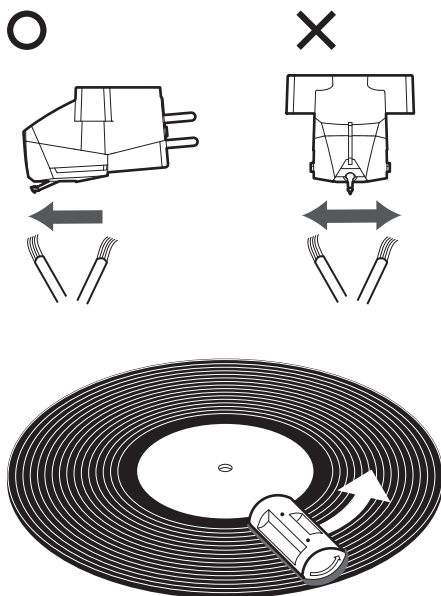
- Om gummimattan blir smutsig kan den lätt repa skivan, så ta bort mattan med jämna mellanrum och torka bort eventuellt damm.
- Ta bort skivan efter användning för att förhindra att den blir repad eller böjd.
- Använd inte en skivpuck.
- Använd inte någon annan skivtallrik än den som medföljer.
- Den här produkten är inte avsedd för DJ:s. Vidrör inte skivan eller skivtallriken medan en skiva spelas.

Skivspelare

- När skivspelaren är smutsig eller dammig, stäng först av med strömbrytaren, dra ur nätadaptern och torka sedan bort smuts och damm med en mjuk, torr trasa.
- Använd inte bensener, thinner etc.
- Om gummimattan blir smutsig kan den lätt repa skivan, så ta bort mattan med jämna mellanrum och torka bort eventuellt damm.
- Om produkten inte används under en längre tid, stäng först av med strömbrytaren, dra ut nätadaptern från uttaget och slå in produkten i plast. Se till att den inte blir fuktig.

Nålspets och skivor

- Om damm eller smuts sitter fast på nålspetsen, rengör den vid behov. För att rengöra pickurnålen, vrid först kontrollvredet till läget "STOP", stäng av med strömbrytaren och dra ut nätadaptern från uttaget.
- Vi rekommenderar att du använder en nålrengörare (säljs separat av Audio-Technica) om nålspetsen är mycket smutsig. Rengör pickurnålen genom att borsta bakifrån och fram på nålspetsen.
- För mer information om rengörare för nål och skivor (säljs separat av Audio-Technica), besök Audio-Technicas hemsida (<https://www.audio-technica.com/>).



Byta nålen

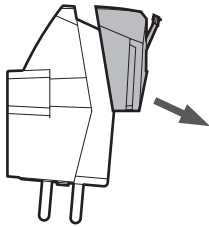
Ta bort pickupnålen

- Förutom att ljudkvaliteten försämras kan skivan även skadas när pickupnålen slits.
- Som en tumregel bör nålen bytas efter 300 timmars användning.
- Se till att först stänga av med strömbrytaren, och sen dra ut produktens nätadapter från uttaget.
- Håll i tonarmsskalet och pickupen ordentligt när du byter nålen.

1 Frigör tonarmsskalet från tonarmen.

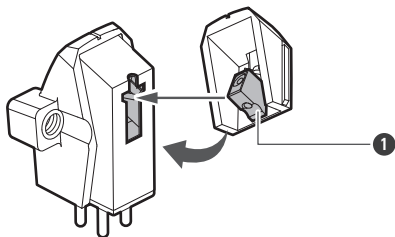
- Fixera tonarmen med klämman och ta sedan bort tonarmsskalet försiktigt.

2 Efter att du tagit bort pickupskyddet, ta bort pickupnålen genom att dra den i pilens riktning utan att röra nålröret, nålspetsen eller magneten.



Installera en ny nål

1 Montera den nya nålen på pickupen.



- 1 Se till att fästet kommer i rätt läge.

2 Montera tonarmsskalet på tonarmen.

Byta pickup

- Se bruksanvisningen för den pickup som du ska använda om du byter ut pickupen mot en som säljs i fackhandeln.
- Efter att du bytt ut pickupen mot en ny måste du justera överhänget och tonarmens balans och nåltryck.

1 Frigör tonarmsskalet från tonarmen.

- Använd klämman för att säkra tonarmen och ta sedan försiktigt bort tonarmsskalet.

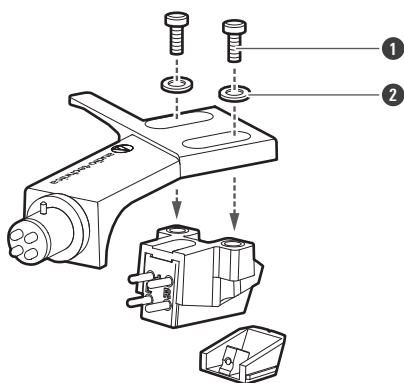
2 Ta bort nålen från pickupen.

3 Ta bort ledningsändarna.

- Var försiktig så att du inte skadar ledningsändarna.

4 Ta bort monteringskruvarna med en ickemetallisk spårskruvmejsel och ta sedan bort pickupen från tonarmsskalet.

5 Se bruksanvisningen för den nya pickupen för monteringsanvisningar och anslutning till ledningsändarna.



1 Monteringskruvar

2 Plastbricka

6 Använd en icke-magnetisk spårskruvmejsel som säljs i fackhandeln, lossa skruvarna på båda ställena och justera överhänget.

- Se "Justera överhänget" (s. 38).
- När justeringarna är klara, dra åt skruvarna ordentligt.

7 Montera tonarmsskalet på tonarmen.

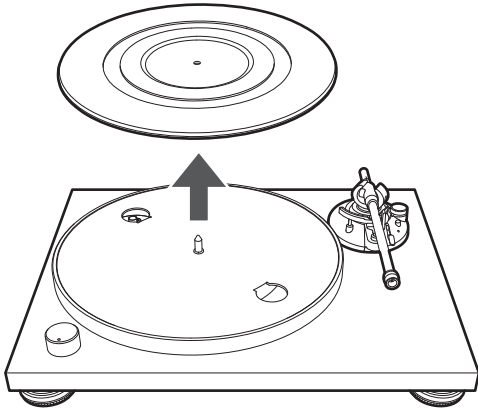
8 Justera tonarmens balans och nåltryck.

- Se "Ställa in tonarmens balans" (s. 13) och "Ställa in nåltryck" (s. 14) för att justera dem.

Byta remmen

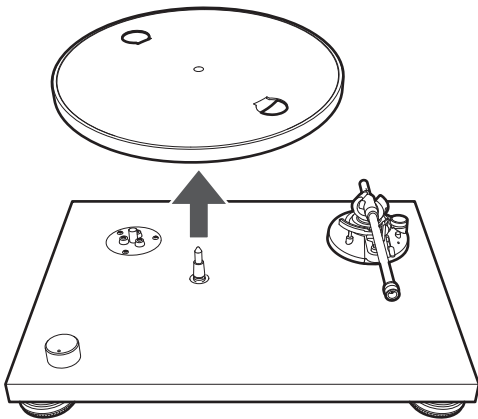
- Remmen är en förbrukningsdel. Byt ut remmen om hastigheten för uppspelning saktar ned eller om rotationen är oregelbunden. Som en tumregel rekommenderar vi att byta remmen en gång om året.
- Innan du byter remmen, stäng först av med strömbrytaren, och dra sen ut produktens nätadapter från uttaget.

1 Ta bort gummimattan.



2 Ta först bort remmen från drivremssaxeln (mässingsfärgad), ta bort skivtallriken, vänd på den och ta bort den gamla remmen.

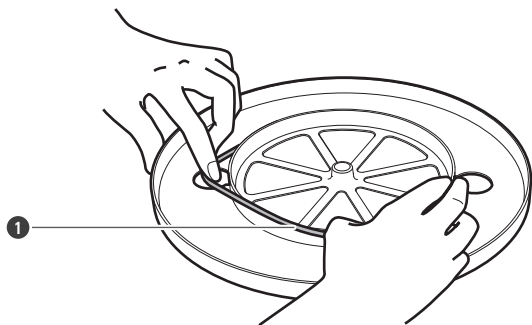
- Sätt tummarna i hålen och dra upp med kraft.



3 Placera den nya remmen runt den inre cirkeln.

- Se upp så att remmen inte vrids när du gör detta.

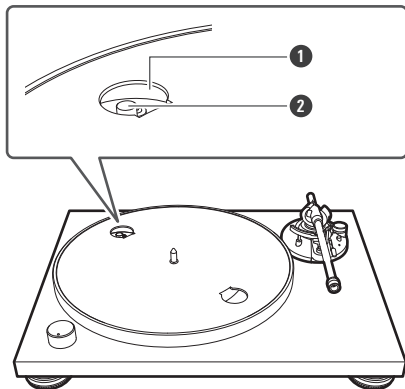
Byta remmen



1 Rem

4 Sätt på skivtallriken.

- Justera ett av hålen så att det är i linje med positionen för drivremmsaxeln (mässingsfärgad).

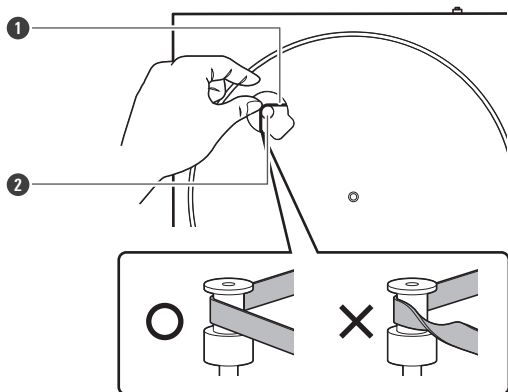


1 Hål

2 Drivremmsaxel (mässingsfärgad)

5 Placera remmen på drivremmsaxeln (mässingsfärgad).

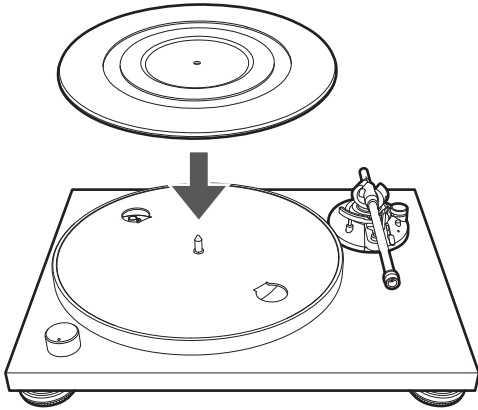
- Ta tag i remmen som fästes i steg 3 och dra den samtidigt som du placerar den runt den mässingsfärgade drivremmsaxeln.



Byta remmen

- 1 Rem
- 2 Drivrem saxel (mässingsfärgad)

6 Läg gummitattan på skivtallriken.

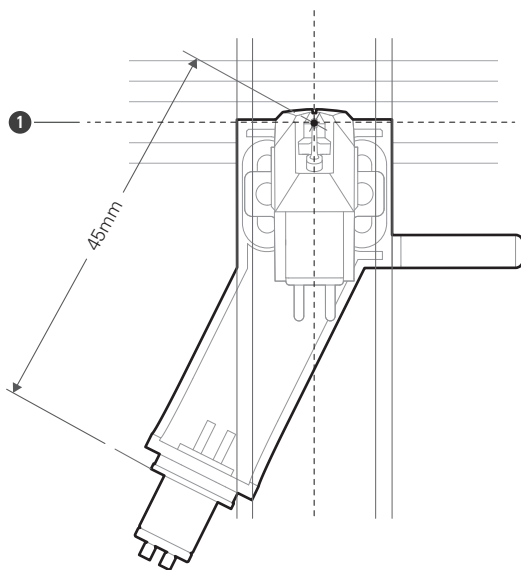


Justera överhänget

Positionen för pickupen måste bestämmas exakt (justera överhänget) vid montering av annan pickup eller annat tonarmsskal än de som medföljer.

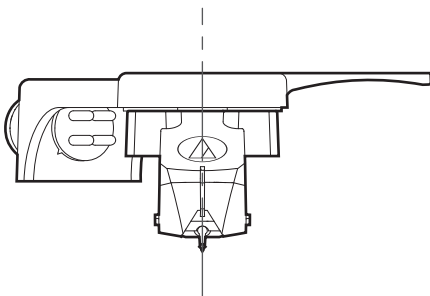
1 Montera pickupen så att den är parallell med tonarmskalet.

- Rikta in positionerna på pickupen och tonarmsskalet enligt bilden i guiden för justering av överhäng och montera pickupen så att den är parallell med tonarmskalet.
- Den här illustrationen visar den verkliga storleken.
- Placera tonarmsskalet på bilden nedan och justera sedan nålspetsen på den nya pickupen längs linjerna för pickupens "nålspets".



1 Nålspets

2 Montera pickupen så att den är vertikal mot tonarmskalet.



När skivspelaren flyttas

Använd produktens originalförpackning och packa in skivspelaren i omvänd ordning mot när du packade upp den. Om du inte har kvar produktens originalförpackning, gör så här:

- Efter att ha stängt av med strömbrytaren, dra ut nätadaptern från uttaget, ta bort gummimattan och skivtallriken och slå in skivspelaren i plast så att den inte skadas. Om produkten flyttas medan skivtallriken fortfarande sitter kvar kan mittaxeln skadas.
- Fixera tonarmen med klämman.
- Ta bort motvikten.
- Ta bort tonarmsskalet från tonarmen med skyddet fäst på pickupen, och linda sedan in hela tonarmsskalet så att det inte skadas.
- Linda in skivspelaren i papper eller mjukt tyg, så att den inte skadas.

? Skivtallriken snurrar inte.

- Är nätadaptern ansluten till uttaget? Anslut nätadaptern till uttaget.
- Har remmen glidit av skivtallriken? Placera remmen korrekt på skivtallriken.
- Är remmen placerad på drivremsaxel? Kontrollera att remmen är korrekt placerad på drivremsaxeln (mässingsfärgad).
- Har remmen blivit skadad? Byt ut den mot en ny rem.

? Skivtallriken snurrar, men det hörs inget ljud eller volymen är inte tillräckligt hög.

- Sitter pickupskyddet kvar på pick-upen? Ta bort pickupskyddet.
- Är tonarmen upplyft? Sänk tonarmen.
- Är inställningarna och ingångarna för ansluten utrustning (förstärkare etc.) korrekt valda? Kontrollera om inställningarna för den anslutna utrustningen är korrekta.
- Är nålen skadad? Kontrollera nålen och byt ut den vid behov.
- Är nålen korrekt placerad på själva pick-upen? Kontrollera pick-upen och justera den vid behov.
- Är inställningslägena för förstärkningsväljaren korrekta? Kontrollera att förstärkningsväljaren är korrekt inställd motsvarande ingången på förstärkaren.
- Om inget ljud hörs, eller om volymen inte är tillräckligt hög, är produkten inställd på "PHONO" och ansluten till förstärkarens AUX/LINE-ingång.
- Om volymen är för hög eller förvrängd är produkten inställd på "LINE" och ansluten till förstärkarens PHONO-ingång.
- Är nåltrycket för högt? Justera nåltrycket.

? Nålen hoppar.

- Är nåltrycket för lågt eller för högt? Justera nåltrycket.
- Är anti-skate felaktigt inställd? Kontrollera att anti-skate är inställd på samma värde som pick-upens nåltryck.
- Är skivan böjd? Kontrollera skivan.
- Är skivan repig? Kontrollera skivan.
- Är nålen smutsig? Överdriven ansamling av smuts och damm på nålen påverkar kvaliteten på uppspelningen av skivan.

? Det hörs ett tjutande ljud.

- Fångar produkten upp kraftiga vibrationer från golvet, väggytorna eller närliggande högtalare? Minska vibrationerna eller ställ produkten på en yta som inte utsätts för vibrationer.
- Är produkten placerad på en ostadig yta? Kontrollera om produkten står på en lämplig yta.

? Brus hörs när en skiva spelas.

- Finns damm på pickupnålens spets? Om damm sitter fast på nålspetsen, rengör den med en borste som säljs i fackhandeln.

? Ljudet när en skiva spelas är antingen för långsamt eller för snabbt.

- Är hastighetsinställningarna för produkten korrekt? Använd kontrollvredet för att välja rätt hastighet för den typ av skiva som spelas.

? Uppspelningshastigheten saktar ned eller det förekommer oregelbunden rotation.

- Är remmen sträckt? Byt ut den mot en ny rem.

? Ett brummande ljud hörs under uppspelning.

- Är jordledningen korrekt ansluten? Se till att jordledningen är korrekt ansluten.
- Om brummandet inte försvinner, ta bort jordledningen. Det kan minska brummandet.
- Är tonarmsskalet fäst ordentligt på tonarmen? Se till att låsringen är åtdragen.

? Kan inte para

- Kontrollera att Bluetooth apparaten kommunicerar via ver. 2.1+EDR eller högre.
- Placera produkten och Bluetooth apparaten inom 1 meter från varandra.

? När produkten är ansluten till Bluetooth apparaten, hörs inget, eller svagt ljud.

- Slå på strömmen på produkten och Bluetooth apparaten.
- Höj volymen på produkten och Bluetooth apparaten.
- Håll utrymmet mellan produkten och Bluetooth apparaten fri från hinder, t.ex. personer, metall eller väggar och placera produkten och Bluetooth apparaten närmare varandra.

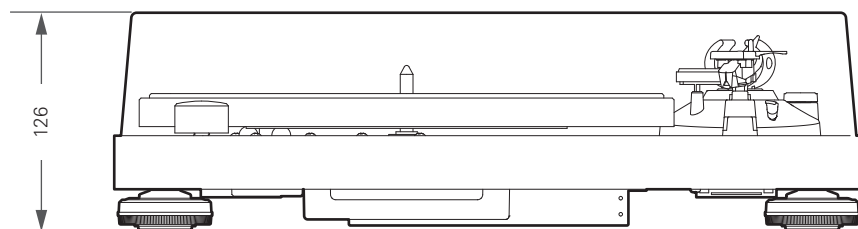
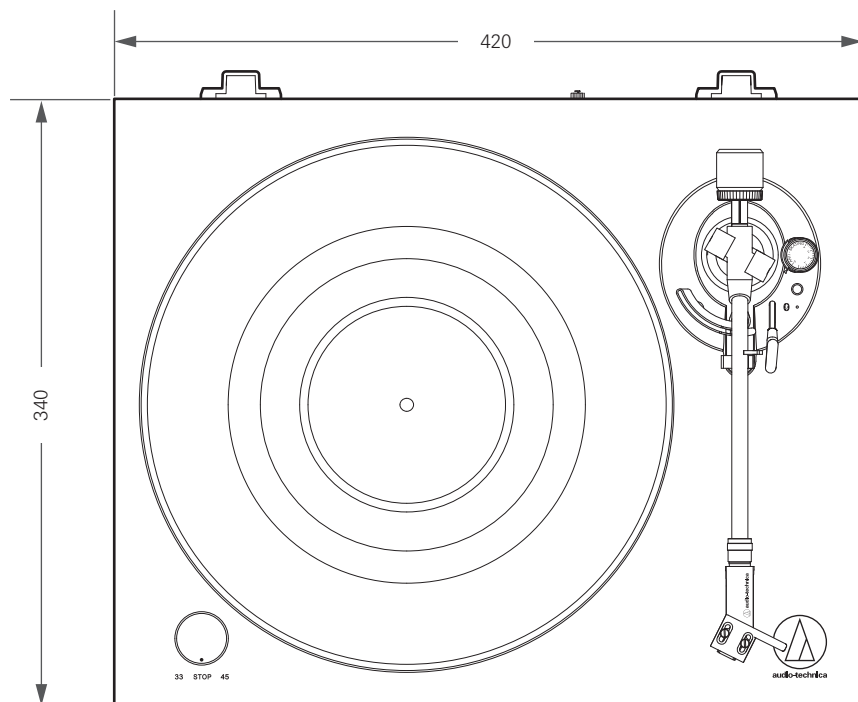
Ljudet förvrängt/oljud hörs/ljudet försvinner

- Sänk volymen på produkten och Bluetooth apparaten.
- Håll produkten på avstånd från apparater som sänder ut radiovågor som t.ex. mikrovågsugnar och trådlösa routers.
- Håll produkten på avstånd från TV-apparater, radioapparater och apparater med inbyggda förstärkare. Funktionen hos dessa apparater kan också påverkas av produkten.
- Håll utrymmet mellan produkten och Bluetooth apparaten fri från hinder, t.ex. personer, metall eller väggar och placera produkten och Bluetooth apparaten närmare varandra.



- Angående användningen av Bluetooth apparater, läs bruksanvisningen för din Bluetooth apparat eftersom användningsmetoder skiljer sig mellan apparater.

Mått



(Enhet: mm)

Specifikationer

Kommunikationsspecifikationer

| | |
|---------------------------------------|-----------------------------|
| Kommunikationssystem | Bluetooth version 5.2 |
| RF utgång | 15 mW EIRP |
| Maximal kommunikationsräckvidd | Mottagningsområde - ca 10 m |
| Frekvens | 2,402 GHz till 2,480 GHz |
| Modulering | GFSK, Pi/4DQPSK, 8DPSK |
| Kompatibla Bluetooth profiler | A2DP |
| Stödcodec | SBC |

Specifikationer för skivspelare

| | |
|----------------------------------|---|
| Typ | Remdriven manuell skivspelare |
| Motor | DC-servo med aktiv hastighetsstabilisering |
| Drivningsmetod | Remdrivning |
| Hastigheter | 33-1/3-varv, 45-varv |
| Skivspelarens skivtallrik | Aluminiumgjuten |
| Svaj | < 0,15% WRMS (33 varv) vid 3 kHz |
| Signal-/brusförhållande | > 60 dB |
| Utgångsnivåer | PHONO: 4,0 mV nominell vid 1 kHz, 5 cm/sek LINE: 200 mV nominell vid 1 kHz, 5 cm/sek |
| Phono-förstärkning | 35 dB nominellt, RIAA utjämnat |

Specifikationer för tonarm

| | |
|--|--|
| Typ | Statiskt balanserad rak tonarm av kolfiber |
| Effektiv längd | 223,6 mm |
| Överhäng | 18,6 mm |
| Maximal spårfelsvinkel | Mindre än 2,0 ° |
| Nåltrycksintervall (spårvikt) | 0 till 3,0 g |
| Tillämplig viktintervall för pickup (inklusive tonarmsskal) | 11,5 till 16,5 g |

Specifikationer för pickup och tonarmsskal

| | |
|--|--|
| Pickupmodell | AT-VM95E BK |
| Pickuptyp | VM |
| Rekommenderad belastningsimpedans | 47 000 Ohm |
| Utspänning | 4,0 mV (mV vid 1 kHz, 5 cm/sek) |
| Nål | 0,3 × 0,7 mil sammanfogad elliptisk nål |
| Nålrör | Aluminiumrör |
| Nåltrycksintervall | 1,8 till 2,2 g (standard 2,0 g) |
| Pickupens vikt | 6,1 g |
| Tonarmsskalsmodell | AT-HS4 SV |
| Tonarmsskalets vikt | 8,5 g (inkl. ledningskablar) 7,7 g (exkl. ledningskablar) |
| Tonarmsskalets överhängsjustering | ± 5 mm |

Allmänna specifikationer

| | |
|---|--|
| Strömförsörjningskrav | 100 till 240 V, 50/60 Hz, max 0,5 A. |
| Strömförbrukning | 1,8 W |
| Nätadapter | 12 V, 1,0 A |
| Mått | 420 mm × 340 mm × 126 mm (B × D × H) |
| Vikt | 5,5 kg |
| Tillbehör | Dammkåpa, gummimatta, skivtallrik (med drivrem), gångjärn till dammkåpa, motvikt, tonarmsskal (AT-HS4 SV) med VM-stereopickup (AT-VM95E BK), adapter för 45-varvsskivor, RCA-ljudkabel (ca 1,0 m), nätadapter (ca 1,5 m) |
| Pickupnål för utbyte (säljs separat) | AT-VMN95E BK |
| Tonarmsskal för utbyte (säljs separat) | AT-HS4 SV |
| Rem för utbyte (säljs separat) | AT-LPW50BT exklusive rem |

- För förbättringar av produkten kan den ändras utan förvarning.

Varumärken

- Ordmärket och logotypen för **Bluetooth**[®] tillhör Bluetooth SIG, Inc., Audio-Technica Corporation använder denna märkning med licens. Alla övriga varumärken tillhör respektive ägare.

株式会社オーディオテクニカ

〒194-8666 東京都町田市西成瀬2-46-1
www.audio-technica.co.jp

Audio-Technica Corporation

2-46-1 Nishi-naruse, Machida, Tokyo 194-8666, Japan
www.audio-technica.com
©2022 Audio-Technica Corporation
Global Support Contact: www.at-globalsupport.com