

AT-LPW50BT

Langaton hihnavetoinen levysoitin

Käyttöopas

Esittely

Laitetta voi käyttää vain niissä maissa, joissa sitä myydään. Varmista, että käyttöjännite ja verkkolaitteen pistoke ovat kyseisen maan kannalta asianmukaiset.

Turvallisuusohjeet

Tämä laite on suunniteltu siten, että sitä voi käyttää turvallisesti. Laitteen virheellinen käyttö voi kuitenkin aiheuttaa tapaturmia. Noudata turvallisuuden varmistamiseksi kaikkia varoituksia ja turvallisuusohjeita, kun käytät laitetta.

Tärkeitä tietoja

Varoitus

Vältä tulipalon tai sähköiskun vaara suojaamalla laite sateelta ja kosteudelta.

Tärkeä huomautus

- Laite on suojattava tippuvilta nesteiltä ja roiskeilta.
- Älä avaa laitekotelo; sähköiskun vaara.
- Laitteen huollosta vastaa vain ammattitaitoinen huoltoteknikko.
- Suojaa laite voimakkaalta kuumuudelta, kuten esim. auringonvalolta ja avotulelta.
- Laite on suojattava voimakkailta iskuilta.
- Laitteen on oltava riittävän lähellä pistorasiaa siten, että verkkopistoke on helposti irrotettavissa.
- Häätätilanteessa irrota verkkolaite seinärasiasista välittömästi.
- Älä aseta laitteen päälle nesteitä sisältäviä esineitä, kuten maljakoita.
- Älä aseta laitteen päälle tulipalon estämiseksi minkäänlaisia avoliekkien lähteitä (esim. sytytettyjä kynttilöitä).
- Älä asenna laitetta ahtaaseen tilaan, kuten kirjahyllyyn tai vastaavaan.
- Asenna laite vain paikkaan, jossa on hyvä ilmanvaihto.
- Luokitusmerkintä löytyy laitteen pohjasta.

Koskee asiakkaita Yhdysvalloissa

FCC-ilmoitus

Varoitus

Tämä laite on FCC-säännösten osan 15 mukainen. Laitetta saa käyttää vain, jos seuraavat kaksi edellytystä täyttyvät: (1) Tämä laite ei saa aiheuttaa haitallisia häiriöitä ja (2) tämän laitteen tulee sietää kaikkia vastaanottamiaan häiriöitä - myös sellaisia, jotka saattavat aiheuttaa toimintahäiriöitä.

Tärkeä huomautus

Muista, että sinulla ei ole enää oikeutta käyttää tätä laitetta, mikäli laitteeseen on tehty sellaisia muutoksia, joita ei ole nimenomaisesti sallittu tässä oppaassa.

Turvallisuusohjeet

Huomautus: tämä laite on testattu FCC-säännösten osan 15 mukaisesti, ja laitteen on todettu olevan kyseisen säännösten määrittelemien raja-arvojen mukainen. Näiden raja-arvojen tarkoituksena on varmistaa asianmukainen suojaus haitallisilta häiriöiltä asuinhuoneistoihin tapahtuvien asennusten yhteydessä. Tämä laite tuottaa, käyttää ja mahdollisesti säteilee radiotaajuista energiaa. Laite voi siten aiheuttaa haitallisia häiriöitä radiotaajuiselle viestinnälle, mikäli laitetta ei asenneta ja käytetä ohjeiden mukaisesti. Häiriöiden ehkäisemistä ei ole kuitenkaan mahdollista varmistaa yksittäisen asennuskohteen osalta. Käyttäjää kehoitetaan ryhtymään yhteen tai useampaan seuraavista toimenpiteistä, mikäli tämä laite aiheuttaa haitallisia häiriöitä radio- ja televisiolähetysten vastaanotolle. Tämä voidaan todeta kytkemällä laite pois päältä ja uudelleen päälle:

- Suuntaa vastaanottoantenni uudelleen tai muuta antennin paikkaa.
- Kasvata laitteen ja vastaanottimen välistä etäisyyttä.
- Yhdistä laite pistorasiaan, joka sijaitsee eri virtapiirissä kuin vastaanottimen yhdistämiseen käytettävä pistorasia.
- Pyydä tarvittaessa neuvoa jälleenmyyjältä tai kokoneelta radio- ja TV-asentajalta.

Tätä lähetintä ei saa sijoittaa muiden, toisiin järjestelmiin kuuluvien antennien tai lähetinten yhteyteen eikä myöskään käyttää tällaisten antennien tai lähetinten kanssa.

Radiotaajuiselle (RF) säteilylle altistumista koskeva ilmoitus

Tämä laite ei ylitä Yhdysvaltalaisen FCC-viraston määrittelemiä hallitsemattomassa ympäristössä esiintyvän säteilyaltistuksen raja-arvoja. Laite on myös FCC-viraston radiotaajuiselle (RF) säteilylle altistumisesta annettujen yleisohjeiden mukainen. Tämän laitteen synnyttämä radiotaajuisen energian määrä on niin vähäinen, että sen katsotaan täyttävän ohjeiden asettamat vaatimukset myös ilman suurinta sallittua altistusta koskevan arvioinnin (maximum permissive exposure evaluation; MPE) suorittamista. Laitteen asentamisen ja käytön tulisi silti tapahtua siten, että säteilylähteen etäisyys kehosta on vähintään 20 cm.

Yhteystiedot

Vastaava yritys: Audio-Technica U.S., Inc.
Address: 1221 Commerce Drive, Stow, Ohio 44224, USA
Puh: 330-686-2600

Koskee asiakkaita Kanadassa

ISED-lauseke

CAN ICES-003 (B)/NMB-003(B)

Tämä laite sisältää lisenssistä vapautettuja lähettimiä/vastaanottimia, jotka vastaavat Innovation, Science and Economic Development Canadan lisenssistä vapautettuja RSS-kohteita. Laitetta saa käyttää vain, jos seuraavat kaksi edellytystä täyttyvät:

1. Tämä laite ei saa aiheuttaa häiriöitä.
 2. Tämän laitteen tulee sietää kaikkia häiriöitä - myös sellaisia, jotka saattavat aiheuttaa laitteen toimintahäiriöitä.
- Tämä laite vastaa hallitsemattomassa ympäristössä esiintyvän RSS-102-säteilyaltistuksen raja-arvoja.

Tämän laitteen asentamisen ja käytön tulisi tapahtua siten, että säteilylähteen ja kehon etäisyys on vähintään 20 cm.

Käyttöä koskevia huomautuksia

Levysoittimen runko

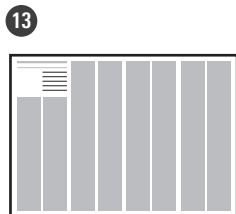
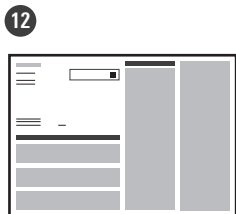
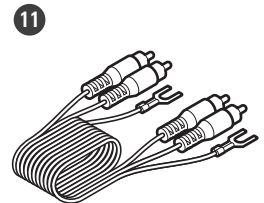
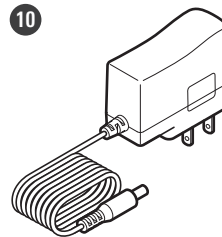
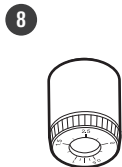
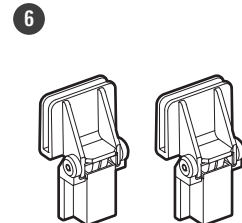
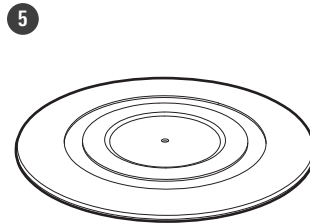
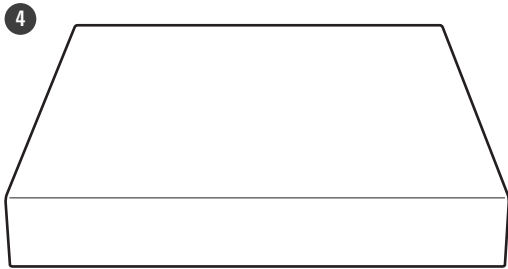
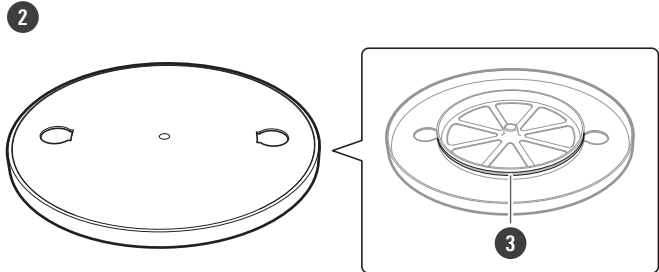
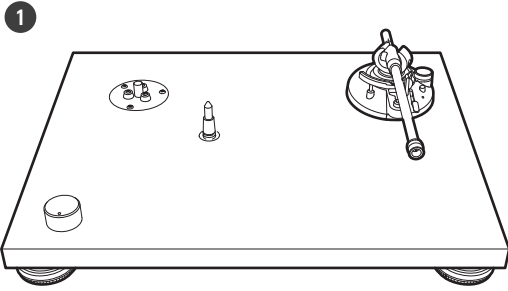
- Älä sijoita laitetta hyvin kuumiin, kosteisiin tai likaisiin paikkoihin tai paikkoihin, joissa laite altistuu voimakkaalle värinälle. Laitetta ei saa myöskään käyttää tällaisissa paikoissa.
- Laite on asetettava tasaiselle vaakasuoralle alustalle.
- Varmista pölysuojusta sulkiessasi, että kansi sulkeutuu kokonaan.
- Kun tätä laitetta käytetään yhdessä siihen kytketyn Bluetooth-laitteen kanssa, lue myös Bluetooth-laitteen käyttöopas.

Äänirasia

- Asenna mukana toimitettu suojuksen äänirasiaan lopettaessasi laitteen käytön.
- Älä koske äänirasian neulaan sormella.
- Älä päästä neulaa putoamaan levylautasta, kumimattoa tai äänilevyn reunaa vasten.

Pakkauksen sisältö

- Varmista ennen laitteen käyttöä, että pakkaus sisältää kaikki toimitettavat osat.
- Jos jotain puuttuu tai on vahingoittunut, ota yhteyttä paikalliseen Audio-Technica-jälleenmyyjään.
- Kaikki pakkausmateriaalit on syytä säilyttää mahdollista tulevaa säilytystä, siirtämistä tai kuljettamista varten.



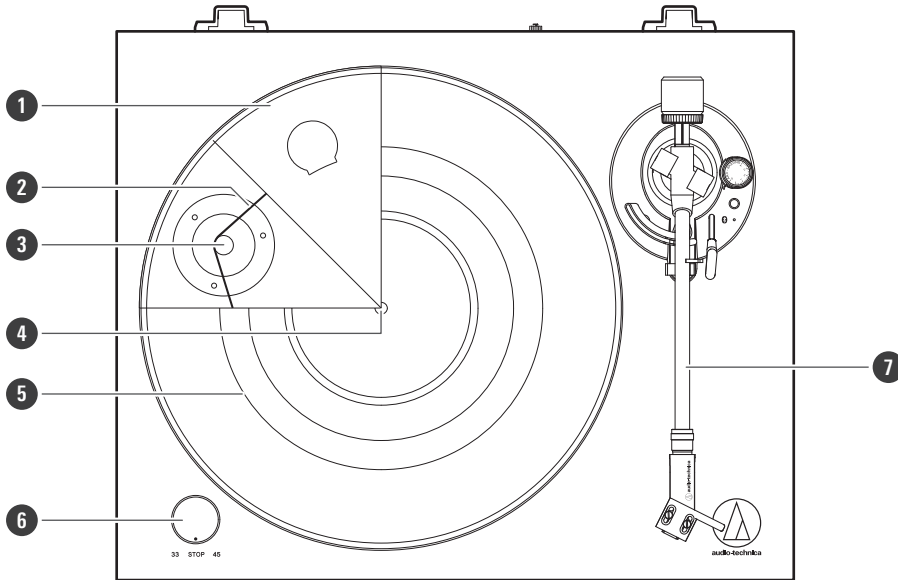
- 1 Levysoitimen runko
- 2 Levylautanen
- 3 Käyttöhihna
- 4 Pölysuojus
- 5 Kumimatto
- 6 Pölysuojuksen saranat

Pakkauksen sisältö

- 7 Rasiakelkka (AT-HS4 SV) ja VM-stereoäänirasia (AT-VM95E BK)
- 8 Vastapaino
- 9 45 kierr./min -sovitin
- 10 Verkkolaite
- 11 RCA-äänijohto (noin 1,0 m)
- 12 Pika-asetukset
- 13 Turvallisuusmääräykset

Osien nimet ja toiminnot

Ylänäkymä

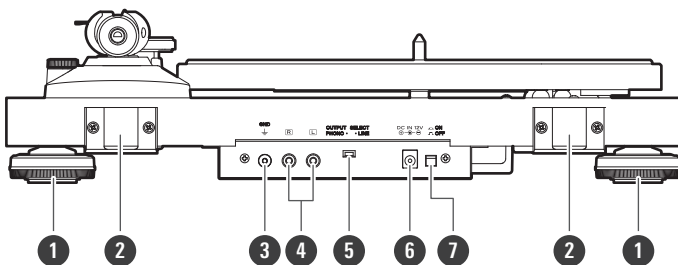


- 1 **Levylautanen**
- 2 **Käyttöhihna**
- 3 **Moottorin hihnapyörä (messingivärinen)**
- 4 **Keskitappi**
- 5 **Kumimatto**
- 6 **Säätönappi**

Käytetään levylautasen nopeuden valintaan (33 1/3 tai 45 kierr./min) tai levylautasen käynnistykseen/pysäytykseen.

- 7 **Äänivarsi**

Takanäkymä



- 1 **Jalat**

Laitteen säätämiseen vaakasuoraan.

- 2 **Pölysuojuksen saranan pidike**

Pölysuojuksen saranoiden kiinnityspisteet.

Osien nimet ja toiminnot

3 Maadoitusliitin (maa)

Liitä vahvistimen maadoitusliitin (maa) RCA-äänijohdon maadoitusjohtimen avulla tähän liittimeen.

4 Stereolähtöliitännät

Liitä RCA-äänijohto. Yhdistä johto joko vahvistimen PHONO-tuloliitännään tai linjatuloliitännään. Punainen liitin on oikean kanavan liitin ja valkoinen liitin puolestaan vasemman kanavan liitin.

5 Esivahvistimen valintakytkin

Liitettäessä vahvistimen PHONO-tuloliitännään aseta tämä kytkin PHONO-asentoon. Liitettäessä vahvistimen AUX-liitännään aseta tämä kytkin LINE-asentoon.

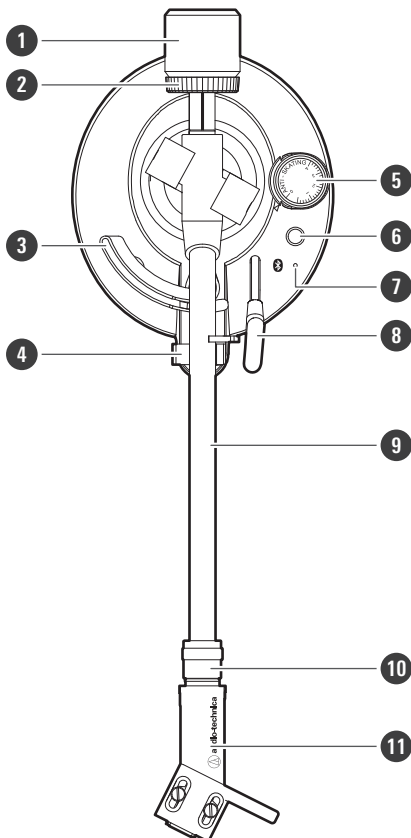
6 Virran tuloliitännä

Verkkolaitteen liittäminen.

7 Virtakytkin

Kytke virta päälle/pois päältä.

Äänivarsi



1 Vastapaino

Äänivarren tasapainottamiseen ja säätämiseen siten, että neulapaino on sopiva.

2 Neulapainon säätörengas

Neulapainon säätämiseen.

Osien nimet ja toiminnot

3 Äänivarren nostomekanismi

Liikuttaa äänivartta pysysuunnassa äänilevyn pinnalle ja pois äänilevyn pinnalta.

4 Äänivarren teline ja pidike

Äänivarren voi kiinnittää pidikkeellä siten, että se ei voi liikkua vahingossa.

5 Sivuttaisliikkeen korjauksen säädin

Äänilevyn soittamisen aikana neulan kärkeen vaikuttaa voima, joka vetää neulaa sisäänpäin. Tämän voiman voi kompensoida säätämällä sivuttaisliikkeen korjauksen ja neulapainon samaan arvoon.

6 Langattoman toiminnon painike

Painiketta painamalla voit yhdistää tämän laitteen toiseen Bluetooth-laitteeseen.

7 Bluetoothin LED-merkkivalo

Osoittaa Bluetooth-yhteyden tilan vakaana palavalla tai vilkkuvalla valolla.

8 Äänivarren nostovipu

Liikuttaa äänivarren nostomekanismia.

9 Äänivarsi

10 Lukitusrengas

Rasiakelkka lukittuu paikalleen kierrettäessä rengasta vastapäivään (vasemmalle). Rasiakelkan voi irrottaa kiertämällä rengasta ensin myötäpäivään.

11 Rasiakelkka ja äänirasia

Äänirasia on kiinni rasiakelkassa.

Käyttöönotto

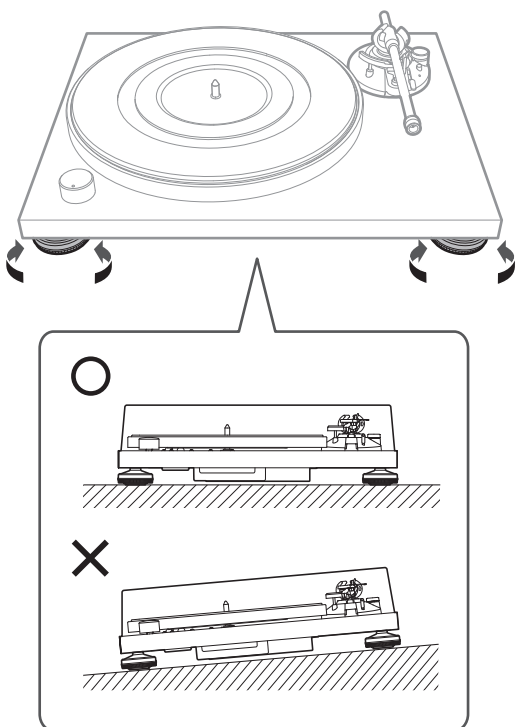
Levysoittimen sijoittaminen paikalleen

- Sijoita laite vaakasuoralle alustalle.
- Estä värinöiden ja äänenpaineen välittyminen laitteeseen sijoittamalla se etäälle esimerkiksi kaiuttimista.
- Viereen asetettu radio voi häiritä laitetta. Sijoita laite näin olleen etäälle radioista.
- Myös laitteen lähellä olevat voimakkaita radioaaltoja lähettävät laitteet, kuten matkapuhelin, voivat aiheuttaa kohinaa.

Levysoittimen säätäminen vaakasuoraan

Sijoitettuasi laitteen haluamaasi käyttöpaikkaan säädä laitteen jalat siten, että laite on vaakasuorassa.

- Varmista laitteen kohdistus vaakasuoraan käyttämällä tarvittaessa vesivaakaa (myydään erikseen).



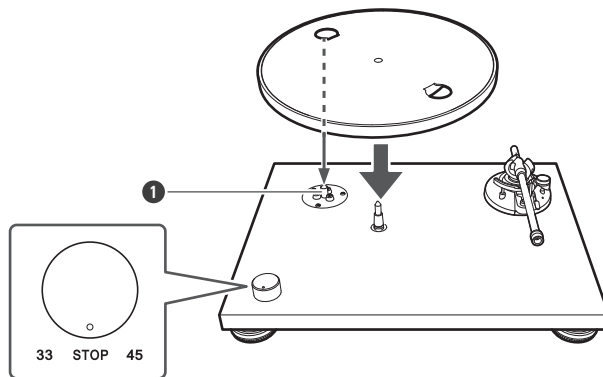
Levylautasen ja kumimaton asettaminen paikalleen

Ennen ensimmäistä käyttökertaa laite edellyttää muutaman kokoonpanotoimenpiteen. Verkko-laite kytketään vasta kun asennus on valmis.

- 1 Aseta levylautanen keskitappiin.**

Käyttöönotto

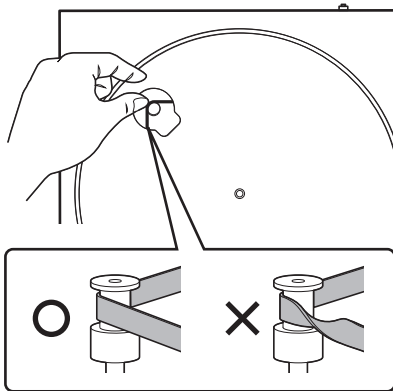
- Varmista, että säätönuppi on "STOP"-asennossa.
- Katso, että levylautanen laskeutuu kunnolla.
- Asemoi toinen aukoista (messinginvärinen) moottorin hihnapyörän kohdalle (katso alla oleva kuva).
- Vältä keskitapin vahingoittuminen levylautasen asentamisen yhteydessä asemoimalla keskitapin ja levylautasen reiän ensin kohdakkain ja laskemalla levylautasen tämän jälkeen hitaasti paikalleen.



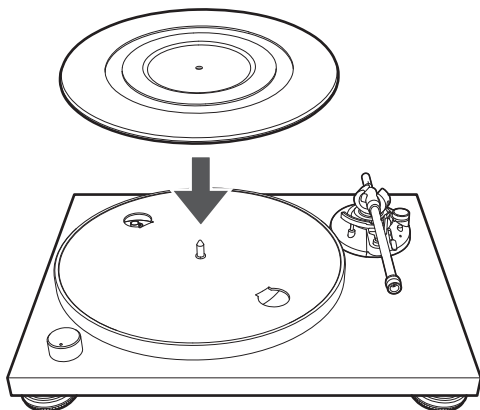
1 Moottorin hihnapyörä (messinginvärinen)

2 Kiinnitä käyttöhihna moottorin hihnapyörään (messinginvärinen).

- Katso, että hihna ei pääse kiertymään.



3 Aseta kumimatto levylautaselle.



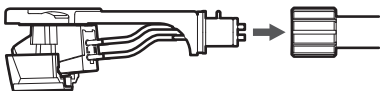
Äänivarren asentaminen

1 Irrota nippuside, jolla äänivarsi on kiinnitetty ennen toimitusta.

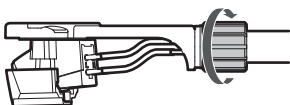
- Kiinnitä äänivarsi väliaikaisesti pidikkeellä äänivarren telineeseen.

2 Asenna rasiakelkka äänivarteen.

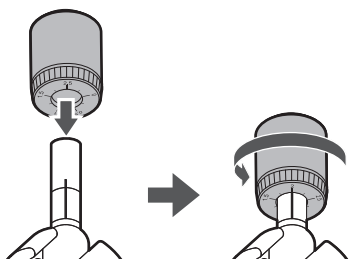
- Tartu rasiakelkkaan oikean- ja vasemmanpuoleisesta reunasta siten, että neula ei vaurioidu eivätkä äänivarren johtimet katkea.



3 Kierrä lukitusrengasta vastapäivään (vasemmalle) asennettuasi rasiakelkan paikalleen.



4 Kiinnitä vastapaino äänivarren takapäähän ja käännä vastapainoa hitaasti vastapäivään (vasemmalle).



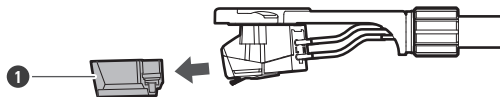
Äänivarren tasapainottaminen ja neulapainon säätäminen

Äänirasia pystyy poimimaan äänen äänilevyn urista virheettömästi vain, jos äänivarren tasapainotus ja neulapaino on säädetty äänirasian teknisten tietojen mukaisesti. Äänilevy tai äänirasian neula saattavat vaurioitua, jos äänivarren tasapainotusta ja neulapainoa ei ole säädetty oikein.

- Äänivarren tasapainon tai seurantavoiman säätämisen yhteydessä äänirasian neulaa ei saa vetää äänilevyn tai kumimaton poikki. Muutoin neula saattaa vahingoittua.

Äänivarren tasapainottaminen

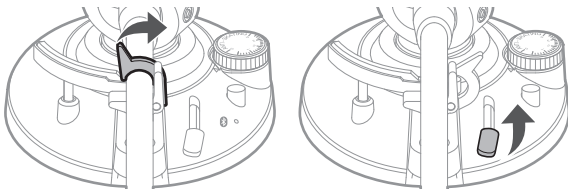
1 Irrota äänirasian suojus.



1 Suojus

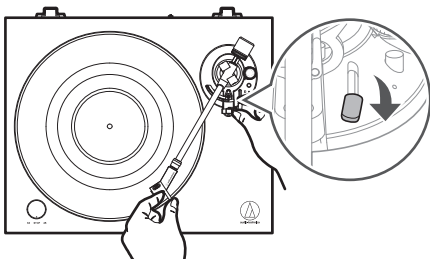
2 Poista puristin ja nosta äänivarren korkeudensäätövipu.

- Äänivarsi kallistuu, sillä tasapainoa ei ole vielä säädetty.



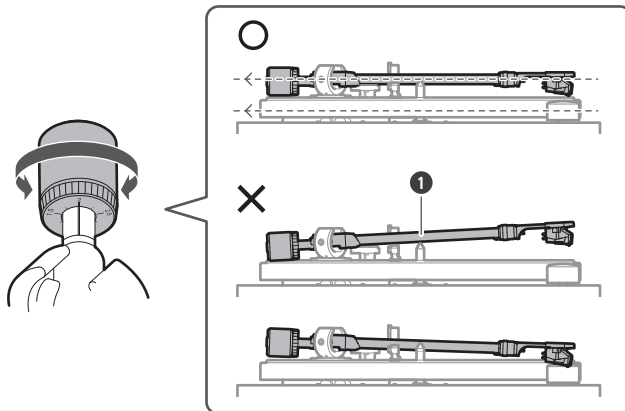
3 Siirrä äänivarsi kumimaton ylle. Laske äänivarren korkeudensäätövipua rasiakelkkaa pidellen.

- Varmista, että neulan kärki ei pääse koskettamaan kumimattoa.



4 Pidä rasiakelkkaa edelleen kevyesti paikallaan ja säädä samalla äänivarren tasapaino kääntämällä vastapainoa.

- Säädä tasapaino siten, että äänivarsi on vaakasuorassa irrotettuasi otteen rasiakelkasta.



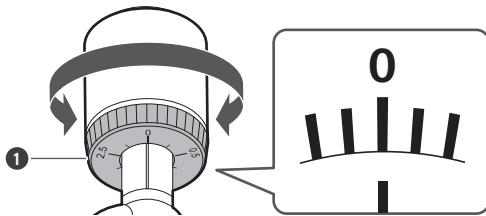
1 Äänivarsi

5 Aseta äänivarsi takaisin telineeseensä.

Neulapainon säätäminen

1 Pidä vastapainoa paikallaan siten, että se ei voi liikkua. Kierrä samalla neulapainon säätörengasta siten, että se renkaan 0-kohta on äänivarren päällä olevan keskiviivan kohdalla.

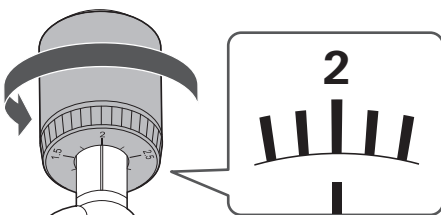
- Neulapainoa ei voi säätää pelkästään neulapainon säätörengasta kiertämällä.



1 Neulapainon säätörengas

2 Käännä vastapainoa ja neulapainon säätörengasta vastapäivään (vasemmalle) asettaaksesi käyttämäsi äänirasiaan neulapainon suositeltu neulapainoarvo.

- Tarkasta suositeltava neulapaino äänirasiaan valmistajan julkaisemista teknisistä tiedoista.
- Laitteen mukana toimitettavan äänirasiaan seurantavoiman arvo on 2,0 g.

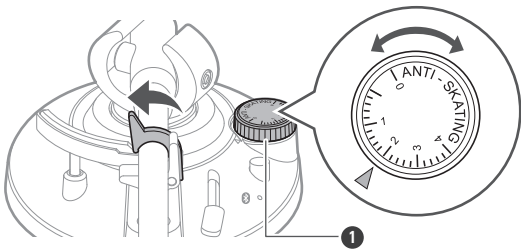


Sivuttaisliikkeen korjauksen säätäminen

Äänilevyn soittamisen aikana neulan kärkeen vaikuttaa voima, joka vetää neulaa sisäänpäin. Tämän voiman voi kompensoida säätämällä sivuttaisliikkeen korjauksen ja neulapainon samaan arvoon.

1 Säädä sivuttaisliikkeen korjauksen säädin siten, että sen arvo on sama kuin neulapainon säätämiseen käytetty arvo.

- Laitteen mukana toimitettavan äänirasian seurantavoiman arvo on 2,0 g.

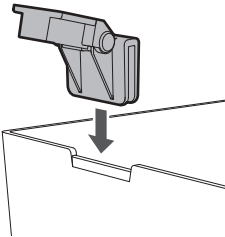


1 Sivuttaisliikkeen korjauksen säädin

Pölysuojuksen asentaminen

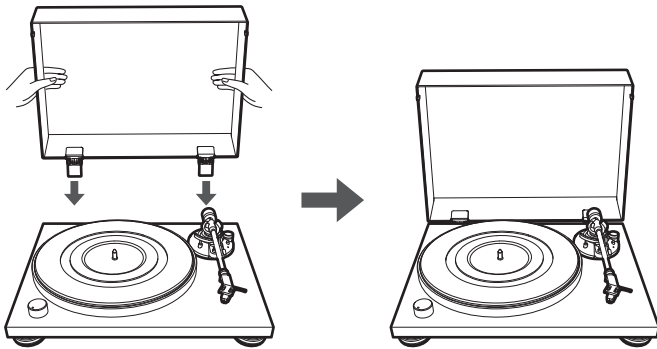
Pölysuojuksen tehtävänä on suojata laitteen herkkiä osia silloin, kun laitetta ei käytetä.

1 Kiinnitä pölysuojuksen saranat pölysuojuksen aukkoihin.



2 Työnnä pölysuojuksen saranat levysoittimen rungon takaosan kahteen saranan pidikkeeseen.

Käyttöönotto



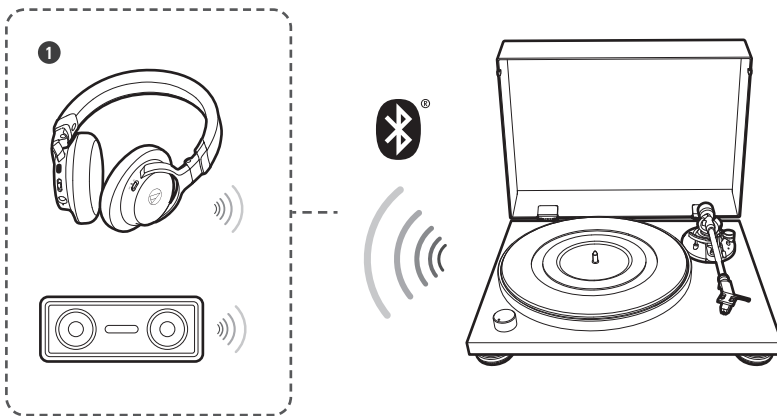
- Irrota pölysuojus vetämällä se hitaasti irti levysoittimen rungossa olevista pölysuojuksen saranan pidikkeistä.
- Pölysuojuksen on oltava avoinna tai pois käytöstä käytön aikana.

Langaton/langallinen yhteys

Käyttöympäristön mukaan voit käyttää langatonta yhteyttä Bluetoothilla tai langallista yhteyttä aktiivikaiuttimiin tai vastaaviin laitteisiin RCA-äänijohdon avulla.

Langaton kytkentä

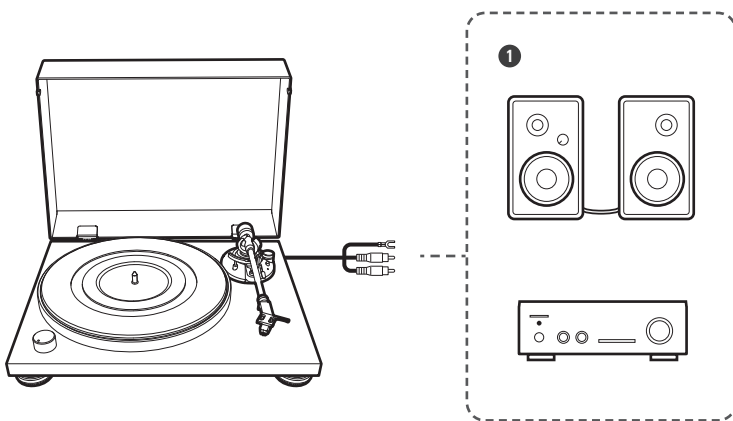
Voit kytkeä tuotteen kytkettävään laitteistoon langattomasti Bluetoothilla, katso kohta "Tuotteen käyttö langattomalla yhteydellä" (s. 18).



1 Langattomat kuulokkeet tai kaiuttimet

Kytkentä johdoilla

Voit kytkeä tuotteen kytkettävään laitteistoon RCA-äänijohdolla, katso kohta "Tuotteen käyttö langallisella yhteydellä" (s. 24).



1 Aktiivikaiuttimet tai vahvistin



- Jos kaiuttimessa, johon tuote on kytketty, ei ole äänenvoimakkuuden hallintatoimintoa, äänenvoimakkuuden hallinta ei ole mahdollista.

Tuotteen käyttö langattomalla yhteydellä

Tämä tuote on Bluetooth-yhteensopiva. Voit yhdistää tämän tuotteen Bluetooth-yhteensopiviin kuulokkeisiin, kaiuttimiin jne. (Niihin viitataan tästä edes Bluetooth-laitteena).

Pariliitoksen muodostamisesta

Yhdistämällä (rekisteröimällä) tämän tuotteen laitteeseen voit yhdistää tämän laitteen Bluetooth-laitteeseen. Pariliitos laitteiden välille on muodostettava vain kerran.

Pariliitos on muodostettava uudelleen seuraavissa tapauksissa:

- Laite on poistettu Bluetooth-laitteen yhteyshistoriasta.
- Laite on lähetetty korjattavaksi.
- Tuotteen ja vähintään yhdeksän laitteen välille on muodostettu pari. (Tämän tuotteen ja enintään kahdeksan laitteen välille voidaan muodostaa pari. Jos pariliitos muodostetaan uuden laitteen kanssa sen jälkeen, kun pariliitos on jo muodostettu kahdeksan laitteen kanssa, uuden laitteen parinmuodostustiedot korvaavat sen laitteen tiedot, jonka yhteyspäivämäärä ja -aika on rekisteröityjen laitteiden joukossa vanhin.)

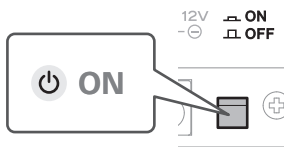
Pariliitoksen muodostaminen Bluetooth-laitteeseen

- Lue myös Bluetooth-laitteen käyttöopas.
- Sijoita Bluetooth-laite enintään 1 metrin etäisyydelle tästä laitteesta, jotta pariliitoksen muodostaminen onnistuu.
- Huomaa, että tähän tuotteeseen kytkettyjen Bluetooth-laitteiden toimintaa ei voida taata.

1 Kytke verkkolaite pistorasiaan.

- Nosta äänivarsi varmuuden vuoksi ylös nostamalla äänivarren korkeudensäätövipu yläasentoon (UP).
- Varmista, että virtakytkin on pois päältä ja että säätönappi on "STOP"-asennossa. Jos virtakytkin on edelleen päällä, kun verkkolaite on kytketty, valmiusvirta kulkee aina tuotteen läpi silloinkin, kun sitä ei käytetä.

2 Kytke virtakytkin päälle.



3 Aseta esivahvistimen valintakytkin LINE-asentoon.

4 Aseta Bluetooth-laite, jota haluat käyttää (Bluetooth-yhteensopivat kuulokkeet, kaiuttimet jne.), parinmuodostustilaan.

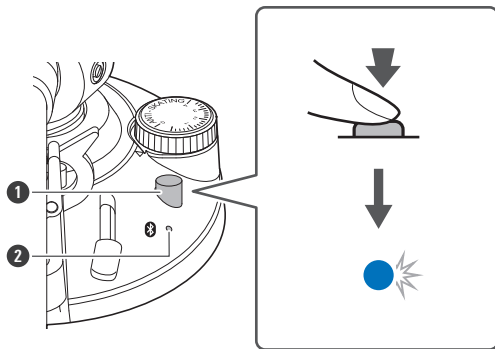
Tuotteen käyttö langattomalla yhteydellä

 ON



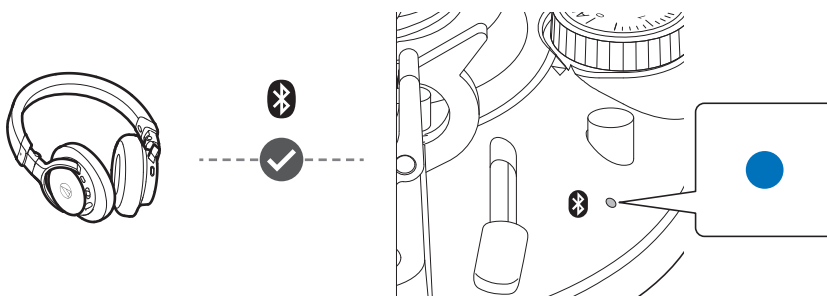
5 Pidä langattoman toiminnon painiketta painettuna (noin 2 seconds).

- Bluetoothin LED-merkkivalo alkaa vilkkua sinisenä.



- 1 Langattoman toiminnon painike
- 2 Bluetoothin LED-merkkivalo


6 Pariliitoksen muodostamisen päätyttyä Bluetoothin LED-merkkivalo syttyy palamaan sinisenä.



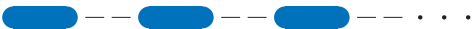

- Tämän tuotteen parimuodostustila päättyy automaattisesti kiinteän ajanjakson jälkeen (noin 30 sekuntia). Mikäli parimuodostuksen suorittaminen ei onnistu, suorita uudelleen samat parimuodostusvaiheet.

Bluetoothin LED-merkkivalo

Pariliitoksen muodostus käynnissä

Toimintatila	Merkkivalon näyttötapa
Hakee laitteita	 Valo vilkkuu sinisenä

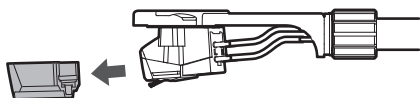
Yhteyden muodostus käynnissä

Toimintatila	Merkkivalon näyttötapa
Odotetaan yhteyttä	 Valo vilkkuu sinisenä
Yhteyden muodostus käynnissä	 Valo syttyy palamaan sinisenä

Ennen levyn soittamista

1 Irrota äänirasian suojus.

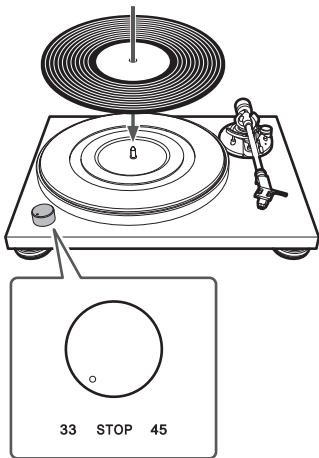
- Poista suojus vetämällä sitä suoraan eteenpäin.
- Jos äänivarsi on kiinni telineessään, irrota kiinnike.



2 Sijoita levy kumimatolle niin, että keskellä oleva aukko kohdistetaan keskitapin kanssa.

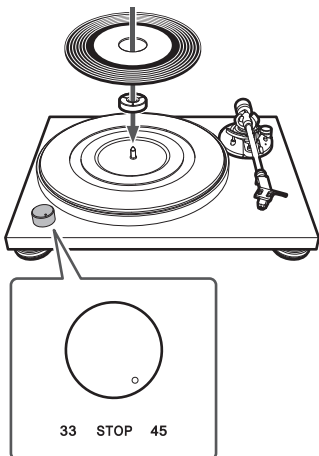
Tuotteen käyttö langattomalla yhteydellä

Nopeudella 33 1/3 kierr./min



Nopeudella 45 kierr./min

Voit toistaa levyn nopeudella 45 kierr./min kiinnittämällä 45 kierr./min -sovittimen.



3 Kytke Bluetooth-laitteeseen virta.

- Kun tämä tuote on kytketty oikein Bluetooth-laitteeseen, laitteen Bluetooth LED-merkkivalo syttyy palamaan sinisenä.
- Kun Bluetoothin LED-merkkivalo on pois päältä, paina langatonta toimintopainiketta Bluetooth-laitteen yhteyden uudelleenmuodostamiseksi.

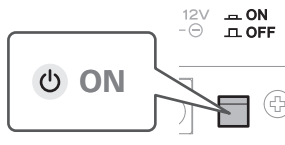


- Mikäli jo tuotteeseen kytketyt vahvistimet tai aktiivikaiuttimet jätetään päälle, ääntä toistetaan sekä langallisesta laitteistosta että Bluetooth-laitteelta, kun se on kytketty tuotteeseen Bluetoothin avulla. Kytke päälle vain laite, jota haluat käyttää toistamiseen.

Levyn soittaminen

Alenna langattomien kuulokkeiden, langattomien kaiutinten jne. äänenvoimakkuutta riittävästi.

1 Kytke virtakytkin päälle.

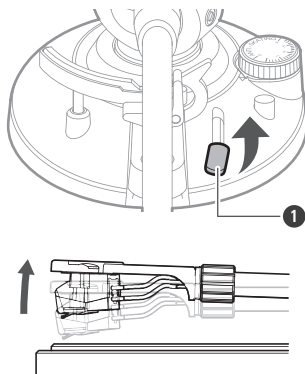


2 Valitse nopeus käyttämällä säätönuppia.

- Valitse asetus "33", jos soitat nopeudella 33 1/3 kierr./min soitettavaa levyä, ja asetus "45", jos soitat nopeudella 45 kierr./min soitettavaa levyä.

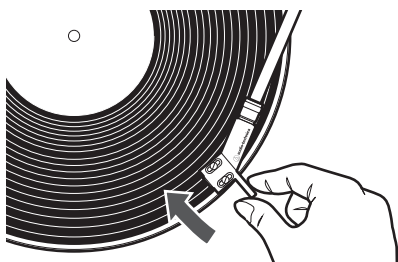
» Levylautanen alkaa pyöriä.

3 Nosta äänivartta nostamalla äänivarren nostovipu asentoon UP.



1 Äänivarren nostovipu

4 Aseta äänivarsi äänilevyn halutun kohdan (uran) yläpuolelle.



5 Laske äänivarsi alas siirtämällä äänivarren nostovipu asentoon DOWN.

Tuotteen käyttö langattomalla yhteydellä

- Voit vaihtoehtoisesti myös ohittaa vaiheet 3–4 ja nostaa rasiakelkkaa sormia käyttäen sekä siirtää äänivarren haluamaasi kohtaan levyä. Äänilevyn soitto alkaa laskettuasi rasiakelkan tämän jälkeen alas.
- Varo laitteen altistumista toiston aikana voimakkaille iskuille.

» **Äänivarsi laskeutuu hitaasti äänilevyn pinnalle, ja soitto alkaa.**

Äänilevyn toiston keskeyttäminen

- 1** Kun langattomien kuulokkeiden, kaiutinten jne. äänenvoimakkuutta on alennettu riittävästi, nosta äänivartta äänivarren korkeudensäätövivulla.

Äänilevyn pysäyttäminen

- 1** Alenna langattomien kuulokkeiden, langattomien kaiutinten jne. äänenvoimakkuutta riittävästi.
- 2** Nosta äänivarsi ylös äänivarren nostovivulla.
- 3** Palauta äänivarsi sen alkuperäiseen asentoon ja kiinnitä se pidikkeellä.
- 4** Kierrä säätönuppi "STOP"-asentoon.
 - Levylautasen nopeus hidastuu pysähtymiseen saakka.
- 5** Ota levy pois, kun levylautanen on täysin pysähtynyt.
- 6** Kiinnitä suojus.



- Likaantunut kumimatto voi helposti naarmuttaa äänilevyä. Poista kumimatto tämän vuoksi säännöllisesti ja pyyhi pöly matosta.
- Ehkäise äänilevyn naarmuuntuminen tai vääntyminen poistamalla levy käytön jälkeen levylautaselta.
- Älä käytä levyn vakainta.
- Käytä vain laitteen mukana toimitettua levylautasta.
- Laitetta ei ole tarkoitettu tiskijukkien käyttöön. Älä koske äänilevyyn tai levylautaseen levyn soidessa.

Tuotteen käyttö langallisella yhteydellä

Kytke RCA-äänijohto esivahvistimen valintakytkimen asetusten mukaan käyttämäsi kytkettävän laitteiston tuloliitintään (vahvistin, vastaanotin, aktiivikaiuttimet, äänikortti jne.).

Esivahvistimen valintakytkimen asennon valitseminen

- Laitteessa on sisäänrakennettu levysoittimen taajuuskorjain. Vaikka sinulla ei ole levysoitinvahvistinta tai muuta kytkettävää laitetta, jossa on sisäänrakennettu levysoittimen vahvistin, voit käyttää tätä tuotetta kytkemällä sen aktiivikaiuttimiin.
- Aseta lähdon toimintatapa valitsemalla esivahvistimen valintakytkin seuraavan taulukon perusteella.



- Kun tuote kytketään Bluetooth-laitteeseen, aseta esivahvistimen valintakytkin LINE-asentoon.

Laite, jossa on levysoitintulo

Esivahvistimen valintakytkimen asento	RCA-äänijohdon liittäminen
PHONO	Liitettävän laitteen levysoittimen tuloliitintä ja maa (maadoitusliitintä)

Laite, jossa ei ole levysoitintuloa

Esivahvistimen valintakytkimen asento	RCA-äänijohdon liittäminen
LINE	Liitettävän laitteen AUX- tai linjatuloliitintä

Tietokoneen äänikortti

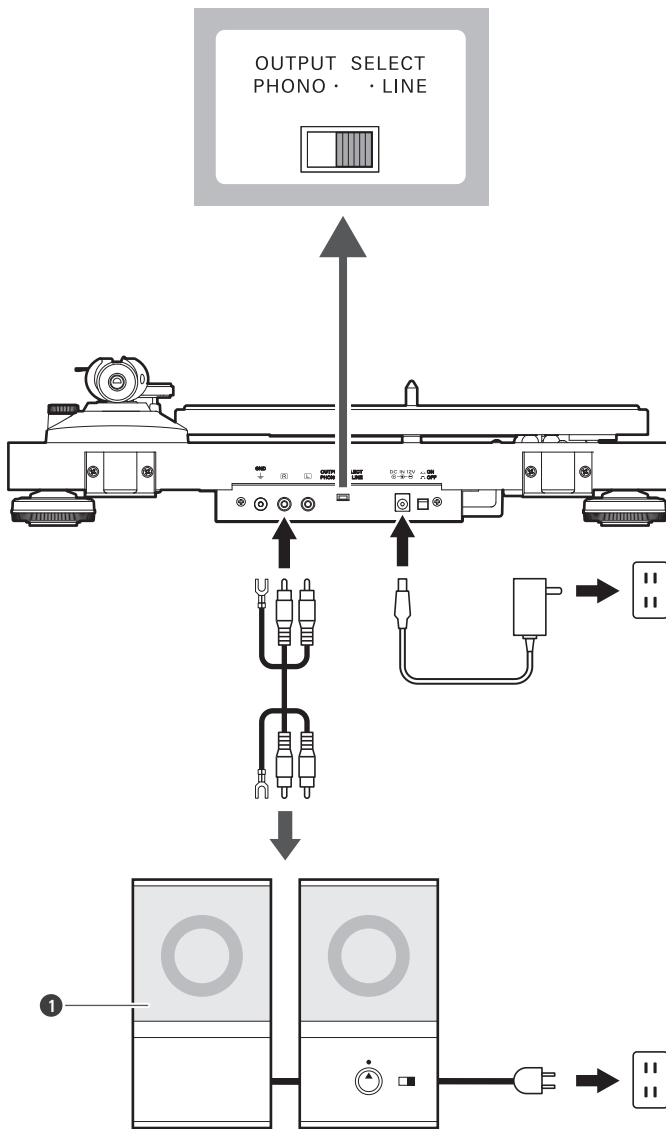
Esivahvistimen valintakytkimen asento	RCA-äänijohdon liittäminen
LINE	Äänikortin linjatuloliitintä ^[1]

[1] Liitettäessä RCA-äänijohto tietokoneen äänikortin linjatuloliitintään voidaan tarvita (erikseen myytävä) äänisovitin.

Muodostetaan yhteysttä aktiivikaiuttimeen (sisäänrakennetulla vahvistimella)

- Voit yhdistää tämän tuotteen suoraan kaiuttimiin aktiivikaiuttimilla.
- Jotkin aktiivikaiuttimet voidaan kytkeä vain muuntokaapelilla.

Tuotteen käyttö langallisella yhteydellä

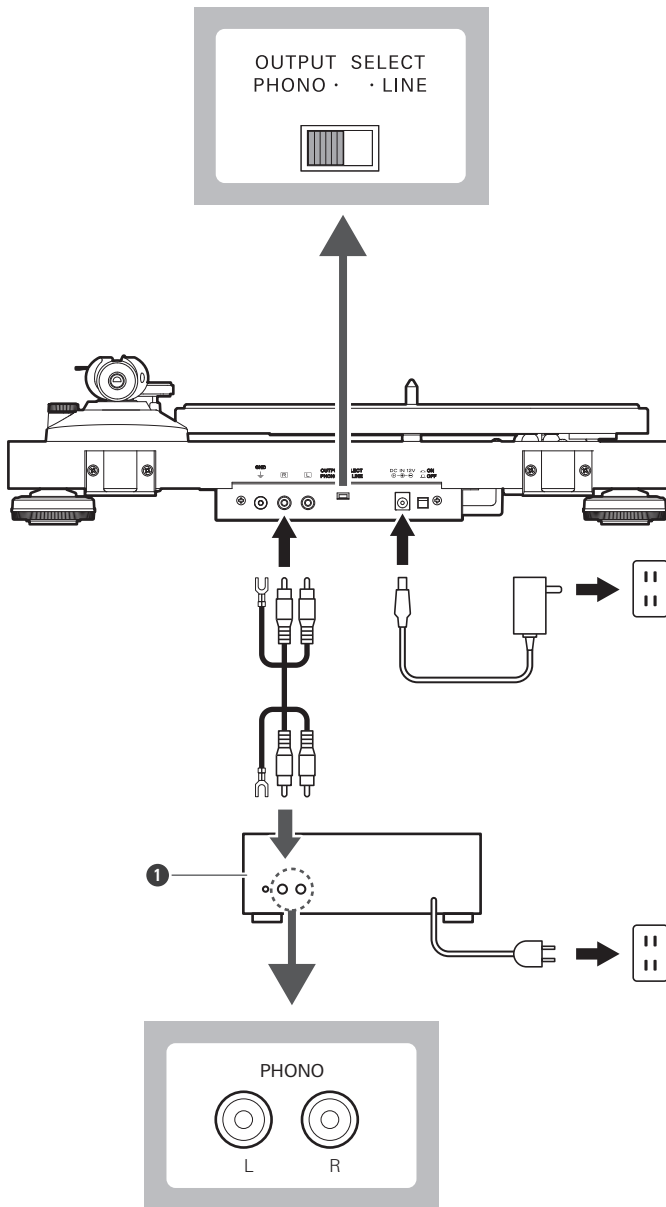


1 Aktiivikaiuttimet

Yhteyden muodostus liitettävään laitteeseen (vahvistin jne.)

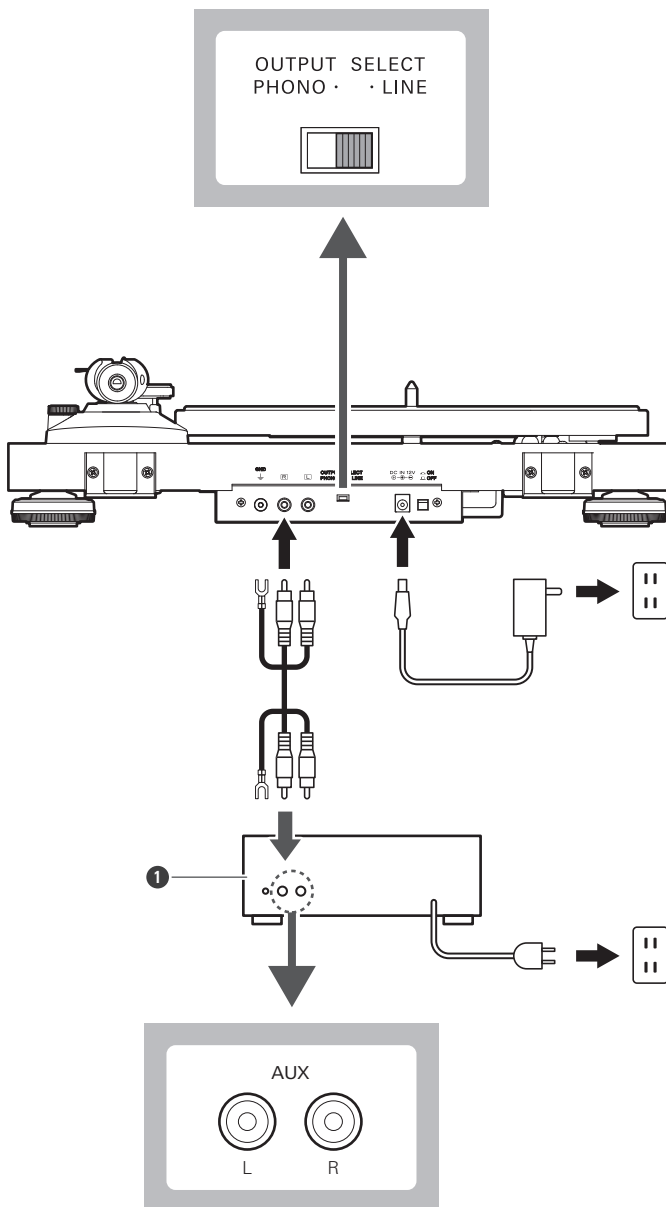
RCA-äänijohdon punainen liitin on oikea kanava (R) ja valkoinen liitin on vasen kanava (L).

Varustuksessa PHONO-liitäntä



1 Liitettävä laite (esim. vahvistin)

Ilman PHONO-liitäntää



- Liitettävän laitteen levysoittimelle tarkoitetun tuloliitännän vieressä saattaa olla maadoitusliitin. Yhdistä tässä tapauksessa laite RCA-äänijohdon maadoitusjohtimella kyseiseen liittimeen. Tämä auttaa ehkäisemään matalataajuisia hurinaa, jota saattaa muutoin esiintyä äänilevyjen toistamisen aikana.

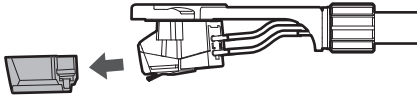
Ennen levyn soittamista

1 Kytke verkkolaite pistorasiaan.

- Nosta äänivarsi varmuuden vuoksi ylös nostamalla äänivarren korkeudensäätövipu yläasentoon (UP).
- Varmista, että virtakytkin on pois päältä ja että säätönappi on "STOP"-asennossa. Jos virtakytkin on edelleen päällä, kun verkkolaite on kytketty, valmiusvirta kulkee aina tuotteen läpi silloinkin, kun sitä ei käytetä.

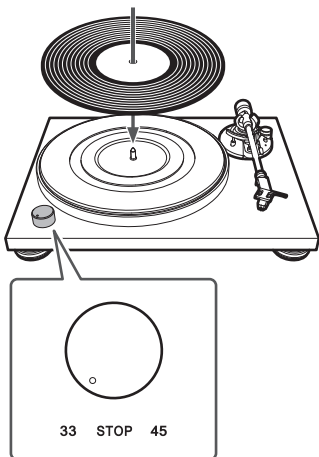
2 Irrota äänirasian suojus.

- Poista suojus vetämällä sitä suoraan eteenpäin.
- Jos äänivarsi on kiinni telineessään, irrota kiinnike.



3 Sijoita levy kumimatolle niin, että keskellä oleva aukko kohdistetaan keskitapin kanssa.

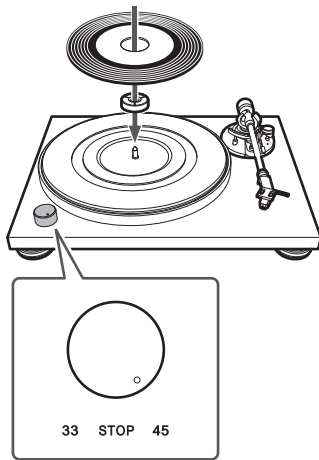
Nopeudella 33 1/3 kierr./min



Nopeudella 45 kierr./min

Voit toistaa levyn nopeudella 45 kierr./min kiinnittämällä 45 kierr./min -sovittimen.

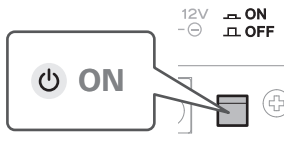
Tuotteen käyttö langallisella yhteydellä



Levyn soittaminen

Alenna vahvistimen, aktiivikaiutinten jne. äänenvoimakkuutta riittävästi.

1 Kytke virtakytkin päälle.



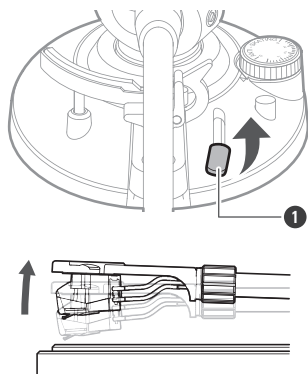
2 Valitse nopeus käyttämällä säätönappia.

- Valitse asetus "33", jos soitat nopeudella 33 1/3 kierr./min soitettavaa levyä, ja asetus "45", jos soitat nopeudella 45 kierr./min soitettavaa levyä.

» Levylautanen alkaa pyöriä.

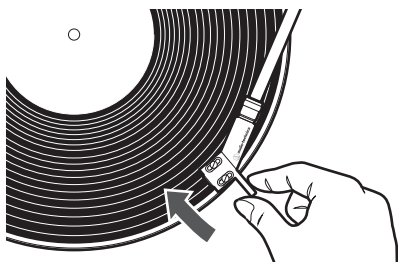
3 Nosta äänivartta nostamalla äänivarren nostovipu asentoon UP.

Tuotteen käyttö langallisella yhteydellä



1 Äänivarren nostovipu

4 Aseta äänivarsi äänilevyn halutun kohdan (uran) yläpuolelle.



5 Laske äänivarsi alas siirtämällä äänivarren nostovipu asentoon DOWN.

- Voit vaihtoehtoisesti myös ohittaa vaiheet 3–4 ja nostaa rasiakelkkaa sormia käyttäen sekä siirtää äänivarren haluamaasi kohtaan levyä. Äänilevyn soitto alkaa laskettuasi rasiakelkan tämän jälkeen alas.
- Varo laitteen altistumista toiston aikana voimakkaille iskuille.

» Äänivarsi laskeutuu hitaasti äänilevyn pinnalle, ja soitto alkaa.

Äänilevyn toiston keskeyttäminen

1 Pienennä ensin esim. vahvistimen tai kaiuttimien äänenvoimakkuutta riittävästi ja nosta äänivartta äänivarren nostovivulla.

Äänilevyn pysäyttäminen

1 Alenna vahvistimen, aktiivikaiutinten jne. äänenvoimakkuutta riittävästi.

2 Nosta äänivarsi ylös äänivarren nostovivulla.

Tuotteen käyttö langallisella yhteydellä

3 Palauta äänivarsi sen alkuperäiseen asentoon ja kiinnitä se pidikkeellä.

4 Kierrä säätönuppi "STOP"-asentoon.

- Levylautasen nopeus hidastuu pysähtymiseen saakka.

5 Ota levy pois, kun levylautanen on täysin pysähtynyt.

6 Kiinnitä suojus.



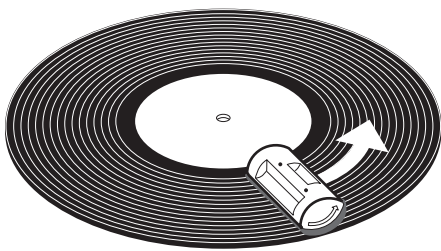
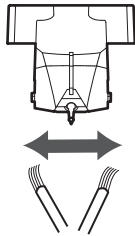
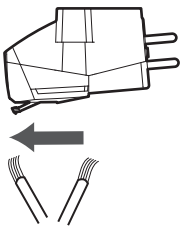
- Likaantunut kumimatto voi helposti naarmuttaa äänilevyä. Poista kumimatto tämän vuoksi säännöllisesti ja pyyhi pöly matosta.
- Ehkäise äänilevyn naarmuuntuminen tai vääntyminen poistamalla levy käytön jälkeen levylautaselta.
- Älä käytä levyn vakainta.
- Käytä vain laitteen mukana toimitettua levylautasta.
- Laitetta ei ole tarkoitettu tiskijukkien käyttöön. Älä koske äänilevyyn tai levylautaseen levyn soidessa.

Levysoittimen runko

- Kun levysoittimen runko on likainen tai pölyinen, kytke ensin virtakytkin pois päältä, irrota verkkolaite pistorasiasta ja pyyhi sitten lika ja pöly pehmeällä ja kuivalla liinalla.
- Älä käytä bentseenejä tai muita ohentimia.
- Likaantunut kumimatto voi helposti naarmuttaa äänilevyä. Poista kumimatto tämän vuoksi säännöllisesti ja pyyhi pöly matosta.
- Jos laitetta ei ole tarkoitus käyttää pitkään aikaan, kytke ensin virtakytkin pois päältä, irrota verkkolaite pistorasiasta ja kääri sitten laite muoviin. Estä kosteuden muodostuminen muovin sisään.

Neulan kärki ja äänilevyt

- Puhdista neulan kärkeen tarttunut lika aina tarpeen mukaan. Voit puhdistaa neulan kääntämällä säätönupin ensin "STOP"-asentoon, kytkemällä virtakytkimen pois päältä ja irrottamalla sitten verkkolaitteen pistorasiasta.
- On suositeltavaa käyttää neulanpuhdistusainetta (myydään erikseen Audio-Technicalla), jos neulan kärki on erittäin likainen. Puhdista neulan kärki liikuttamalla harjaa neulan kärjen takaosasta etuosaan.
- Lisätietoja äänilevy- ja neulanpuhdistusaineista (myydään erikseen Audio-Technicalla) on Audio-Technican verkkosivuilla (<https://www.audio-technica.com/>).



Neulan vaihtaminen

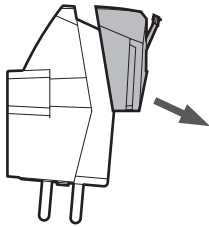
Neulan irrottaminen

- Äänenlaadun heikkenemisen lisäksi neulan kärjen kuluminen voi myös vahingoittaa äänilevyjä.
- Nyrkkisääntönä neula on syytä vaihtaa 300 käyttötunnin välein.
- Muista ensin kytkeä virtakytkin pois päältä ja irrota sitten tuotteen verkkolaite pistorasiasta.
- Pidä rasiakelkkaa ja äänirasian runkoa lujasti paikallaan neulan vaihtamisen aikana.

1 Irrota rasiakelkan kiinnitys äänivarresta.

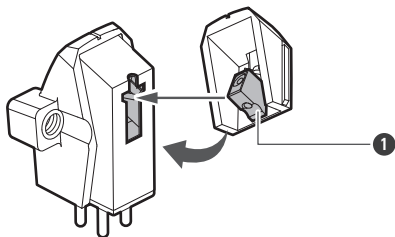
- Kiinnitä äänivarsi pidikkeellä ja poista rasiakelkka tämän jälkeen varovasti.

2 Irrota neula äänirasian suojuksen irrottamisen jälkeen vetämällä neulaa nuolen suuntaisesti. Varo tällöin koskettamasta neulan vartta, neulan kärkeä tai magneettia.



Uuden vaihtoneulan asentaminen

1 Asenna uusi vaihtoneula äänirasiaan.



- 1 Kohdistista sisäpuolinen uloke.

2 Asenna rasiakelkka äänivarteen.

Äänirasian vaihtaminen

- Jos vaihdat äänirasian kaupallisesti saatavilla olevaan äänirasiaan, tutustu käyttämäsi äänirasian käyttöoppaaseen.
- Sinun on säädettävä keskiöylitys, äänivarren tasapaino ja neulavoima uudelleen äänirasian vaihdon jälkeen.

1 Irrota rasiakelkan kiinnitys äänivarresta.

- Kiinnitä äänivarsi pidikkeellä ja poista sen jälkeen rasiakelkka varovasti.

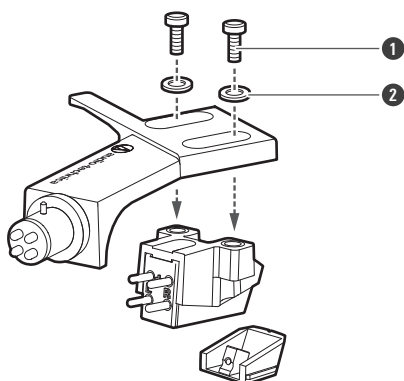
2 Irrota neula äänirasiasta.

3 Irrota äänirasiaan kulkevat johdot.

- Varo vahingoittamasta johtojen päitä.

4 Irrota kiinnitysruuvit Käyttämällä tarkoitukseen tavallista, muusta kuin metallista valmistettua uraruuvitalttaa. Irrota tämän jälkeen äänirasia rasiakelkasta.

5 Katso uuden äänirasian asennusohjeet ja johtojen liittämistä koskevat ohjeet uuden äänirasian käyttöohjeesta.



1 Muoviset aluslaatat

2 Kiinnitysruuvit

6 Kiristä molemmat ruuvit käyttämällä tarkoitukseen tavallista, ei-magneettista uraruuvitalttaa. Säädä tämän jälkeen keskiöylitys.

- Katso kohta "Ripustuksen säätö" (s. 38).
- Kiristä ruuvit huolellisesti säätämisen jälkeen.

7 Kiinnitä rasiakelkka äänivarteen.

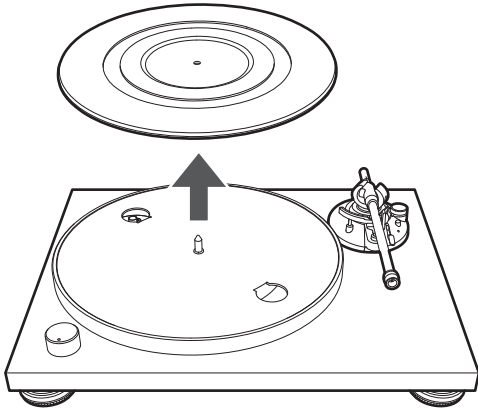
8 Säädä äänivarren tasapaino ja neulapaino.

- Katso niiden säätämiseksi kohta "Äänivarren tasapainottaminen" (s. 13) ja "Neulapainon säätäminen" (s. 14).

Hihnan vaihtaminen

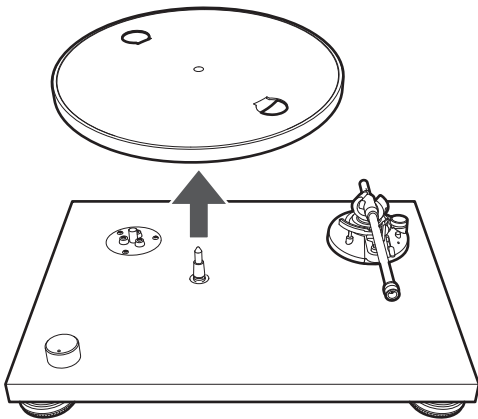
- Hihna on kuluva osa. Vaihda hihna, jos toistonopeus hidastuu tai pyöriminen muuttuu epätasaiseksi. Nyrkkisääntönä hihna on suositeltavaa vaihtaa kerran vuodessa.
- Muista kytkeä virtakytkin pois päältä ennen hihnan vaihtamista ja irrota tuotteen verkkolaite pistorasiasta.

1 Irrota kumimatto.



2 Irrota ensin hihna moottorin hihnapyörästä (messinginvärinen), poista levylautanen, käännä levylautanen ylösalaisin ja poista vanha hihna.

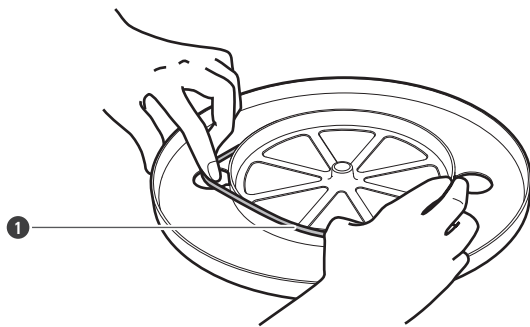
- Aseta peukalosi aukkoihin ja vedä levylautasta voimakkaasti ylöspäin.



3 Aseta uusi hihna sisäkehälle.

- Varo hihnan kiertymistä tämän toimenpiteen aikana.

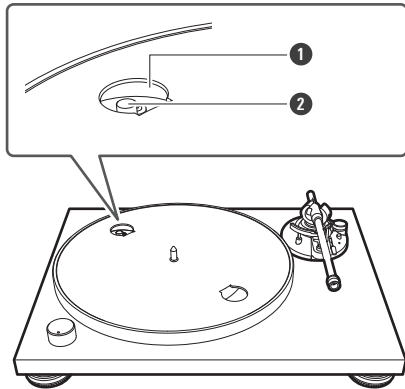
Hihnan vaihtaminen



1 Hihna

4 Asenna levylautanen paikalleen.

- Asemoi toinen aukoista (messinginvärisen) moottorin hihnapyörän kohdalle.

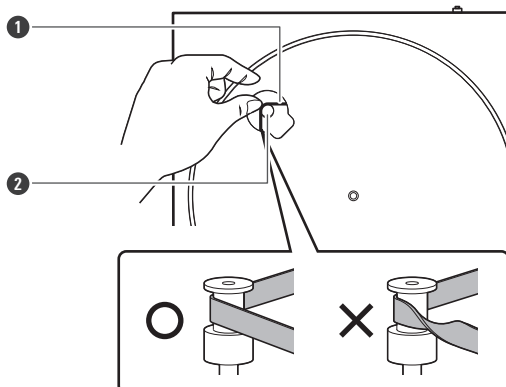


1 Aukko

2 Moottorin hihnapyörä (messinginvärinen)

5 Sijoita hihna moottorin hihnapyörälle (messinginvärinen hihnapyörä).

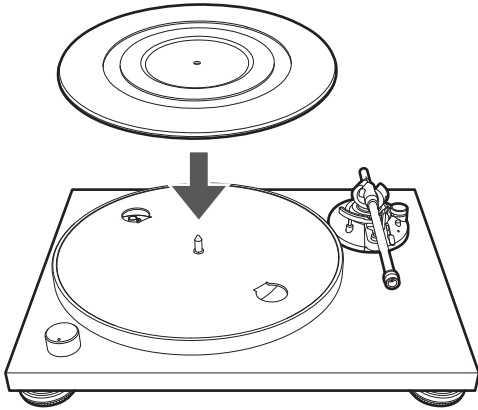
- Tartu vaiheessa 3 asennettuun hihnaan ja sijoita hihna messinginväriselle moottorin hihnapyörälle.



Hihnan vaihtaminen

- 1 Hihna
- 2 Moottorin hihnapyörä (messingivärinen)

6 Aseta kumimatto levylautaselle.

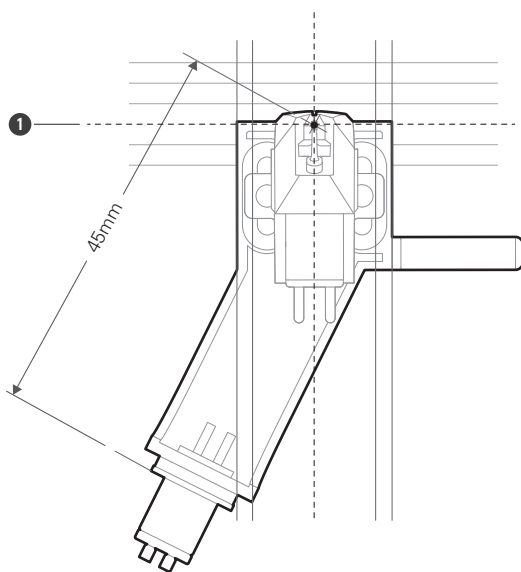


Ripustuksen säätö

Äänirasian asento on määritettävä tarkasti (ripustuksen säätö) asennettaessa muuta kuin laitteen mukana toimitettua äänirasiaa tai rasiakelkkaa.

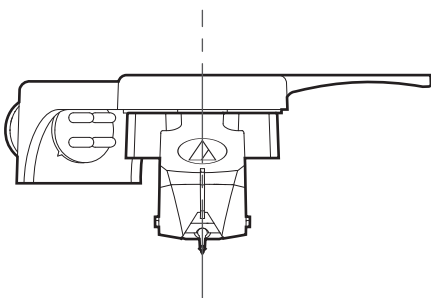
1 Asenna äänirasia niin, että se on yhdensuuntainen rasiakelkan kanssa.

- Säädä äänirasian ja rasiakelkan asennot kuvassa olevan ripustuksen säätöoppaan mukaisesti ja asenna äänirasia niin, että se on yhdensuuntainen rasiakelkan kanssa.
- Kohteet kuvituksessa on esitetty niiden todellisessa koossa.
- Aseta rasiakelkka kuvan päälle ja säädä sitten uuden äänirasian neulan kärki käytettävän äänirasian neulan kärkeä koskevan ohjeen mukaan.



1 Neulan kärki

2 Asenna äänirasia niin, että se on pystysuorassa rasiakelkkaan nähden.



Levysoittimen siirtäminen

Pakkaa levysoitin tuotteen alkuperäisten pakkausmateriaalien avulla käänteisessä järjestyksessä siihen nähden, missä järjestyksessä se purettiin pakkauksesta. Mikäli sinulla ei ole alkuperäisiä pakkausmateriaaleja, suorita seuraavat toimet:

- Kun virtakytkin on kytketty pois päältä, irrota verkkolaite pistorasiasta, poista kumimatto ja levylautanen ja kiedo sitten levysoittimen runko niin, että se ei vahingoitu. Levylautanen saattaa vahingoittaa keskitappia, mikäli laitetta siirretään levylautasen ollessa paikallaan.
- Kiinnitä äänivarsi pidikkeellä.
- Irrota vastapaino.
- Irrota rasiakelkka äänivarresta niin, että äänirasian suojus on kiinnitettynä ja kääri sitten rasiakelkka ja kaikki siihen asennetut osat pakkausmateriaaliin siten, että osat eivät vahingoitu.
- Kääri levysoittimen runko paperiin tai pehmeään liinaan niin, ettei se vaurioidu.

? Levylautanen ei pyöri.

- Onko verkkolaite kytketty pistorasiaan? Liitä verkkolaite pistorasiaan.
- Onko hihna luiskahtanut levylautaselta? Aseta hihna asianmukaisesti levylautaselle.
- Onko hihna moottorin hihnapyörällä? Varmista, että hihna on asianmukaisesti (messinginvärisellä) moottorin hihnapyörällä.
- Onko hihna vahingoittunut? Vaihda hihna uuteen.

? Levylautanen pyörii, mutta ääntä ei kuulu tai ääni ei ole riittävän voimakas.

- Onko äänirasian suojuus edelleen kiinni äänirasiassa? Irrota äänirasian suojuus.
- Onko äänivarsi nostettu ylös? Laske äänivarsi alas.
- Onko toimintojen asetukset ja liitetyn laitteen (esim. vahvistimen) tulo valittu oikein? Tarkista, että liitetyn laitteen asetukset ovat oikein.
- Onko neula vaurioitunut? Tarkista neula ja vaihda tarpeen mukaan.
- Onko neula asianmukaisesti paikallaan äänirasian rungossa? Tarkista äänirasia ja säädä tarpeen mukaan.
- Onko esivahvistimen valintakytkin oikeassa asennossa? Tarkista, että esivahvistimen valintakytkin on oikeassa asennossa, jotta se vastaa vahvistimen liitäntää.
- Jos ääntä ei kuulu, tai jos ääni ei ole tarpeeksi voimakas, laite on "PHONO"-asennossa ja liitetty vahvistimen AUX/LINE-linjatuloon.
- Jos ääni on liian voimakas tai säröytynyt, tuote on "LINE"-asennossa ja levysoitin yhdistetty vahvistimen PHONO-liitäntään.
- Onko neulapaino liian suuri? Säädä neulapaino.

? Neula hyppii.

- Onko neulapaino liian pieni tai liian suuri? Säädä neulapaino.
- Onko sivuttaisliikkeen korjaus säädetty virheellisesti? Varmista, että sivuttaisliikkeen korjaus on säädetty samaan arvoon kuin äänirasian neulapaino.
- Onko äänilevy käpristynyt? Tarkista äänilevy.
- Onko äänilevy naarmuuntunut? Tarkista äänilevy.
- Onko neula likainen? Mikäli neulaan kertyy liikaa likaa ja pölyä, se vaikuttaa levyntoiston laatuun.

? Kuuluu ujellusta.

- Välittyvätkö lattian, seinäpintojen tai lähellä olevien kaiuttimien värinät liikaa laitteeseen? Vähennä tärinää tai aseta laite tasaiselle, tukevalle alustalle, johon tärinät eivät välity.
- Onko laite asennettu epävakaalle alustalle? Tarkista, että pinta, jolle tuote on asennettu, on sopiva.

? Levyn soidessa kuuluu kohinaa.

- Onko äänirasian neulan kärki pölyinen? Puhdista neulan kärkeen kerääntynyt pöly käyttämällä kaupallisesti saatavilla olevaa harjaa.

? Levy pyörii liian nopeasti tai liian hitaasti.

- Onko laitteen nopeusasetukset valittu oikein? Valitse nopeus oikein soitettavan levyn mukaan säätönupilla.

? Toisto on liian hidasta tai levy pyörii epätasaisesti.

- Onko hihna venynyt? Vaihda hihna uuteen.

? Toiston aikana kuuluu huminaa.

- Onko maadoitusjohdin yhdistetty oikein? Varmista, että maadoitusjohdin on yhdistetty oikein.
- Mikäli melu jatkuu, poista maadoitusjohdin. Se saattaa vähentää melua.
- Onko rasiakelkka tiukasti kiinni äänivarressa? Varmista, että lukitusrenkas on kiristetty.

? Pailiitoksen muodostaminen ei onnistu

- Vahvista, että Bluetooth-laitteen viestintään käytetään versiota 2.1+EDR tai sitä uudempaa versiota.
- Sijoita tämä tuote ja Bluetooth-laite enintään 1 metrin päähän toisistaan.

? Kun tuote on kytketty Bluetooth-laitteeseen, ääntä ei kuulu, tai ääni on heikko.

- Kytke tuotteeseen ja Bluetooth-laitteeseen virta.
- Lisää tuotteen ja Bluetooth-laitteen äänenvoimakkuutta.
- Varmista, että tuotteen ja Bluetooth-laitteen välissä ei ole esteitä, kuten ihmisiä, metallia tai seiniä, ja sijoita tuote ja laite lähemmäs toisiaan.

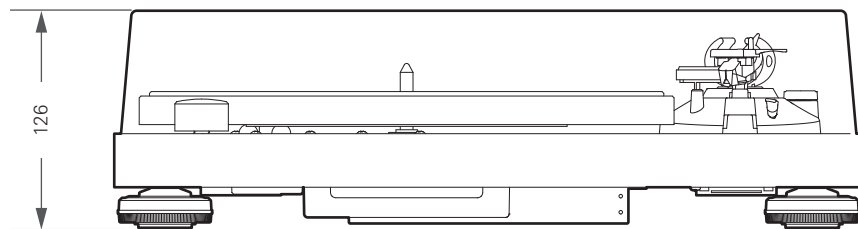
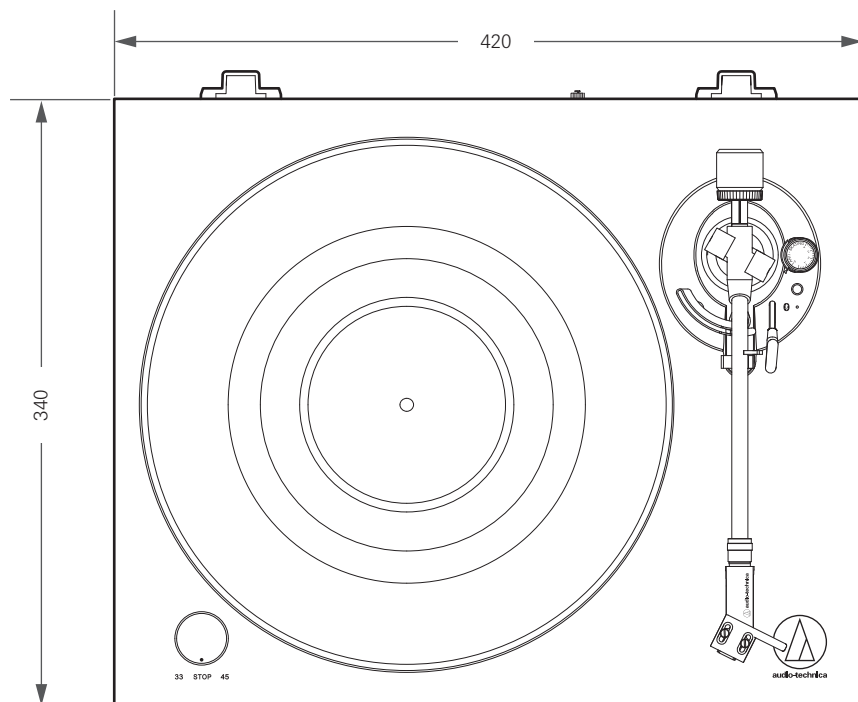
Ääni on vääristynyt/kuuluu melua/ääni katkeaa

- Alenna tuotteen ja Bluetooth-laitteen äänenvoimakkuutta.
- Sijoita tämä laite etäälle radioaaltoja säteilevistä laitteista, esimerkiksi mikroaaltouuneista ja langattomista reitittimistä.
- Sijoita tämä laite etäälle TV- ja radiovastaanottimista samoin kuin sisäänrakennetuilla virittimillä varustetuista laitteista. Tuote saattaa vaikuttaa näiden laitteiden toimintaan.
- Varmista, että tuotteen ja Bluetooth-laitteen välissä ei ole esteitä, kuten ihmisiä, metallia tai seiniä, ja sijoita tuote ja laite lähemmäs toisiaan.



- Lue Bluetooth-laitteen käyttöoppaasta tietoja sen käytöstä, koska käyttötoimenpide on erilainen laitteesta riippuen.

Mitat



(yksikkö: mm)

Tekniset tiedot

Signaalinsiirtoa koskevat tiedot

Siirtostandardi	Bluetooth-versio 5.2
Radiotaajuuslähtö	15 mW EIRP
Signaalin enimmäiskantama	Suoralla näköyhteydellä noin 10 m
Taajuuskaista	2,402 GHz - 2,480 GHz
Modulointitapa	GFSK, Pi/4DQPSK, 8DPSK
Yhteensopiva Bluetooth-profiili	A2DP
Tuettu kodekki	SBC

Levysoittimen tekniset tiedot

Tyyppi	Hihnavetoinen manuaalinen levysoitin
Moottori	Aktiivisella nopeudenvakautuksella varustettu DC servo -moottori
Vetotapa	Hihnaveto
Nopeudet	33 1/3 kierr./min, 45 kierr./min
Levysoittimen lautanen	Ruiskuvalettu alumiini
Huojunta ja värinä	<0,15% WRMS (33 kierr./min) 3 kHz:n taajuudella
Signaali-kohinasuhde	> 60 dB
Lähtöjännitteet	PHONO: 4,0 mV nimellinen/1 kHz, 5 cm/s LINE: 200 mV nimellinen/1 kHz, 5 cm/s
Levysoitinliitännän vahvistus ennen vahvistinta	35 dB nimellinen, RIAA-taajuuskorjattu

Äänivarren tekniset tiedot

Tyyppi	Staattisesti tasapainotettu suora hiilikuituäänivarsi
Tehollinen pituus	223,6 mm
Keskiöylitys	18,6 mm
Seurannan kulmavirhe, enintään	Alle 2,0°
Neulapainon säätöalue	0–3,0 g
Soveltuva äänirasian paino (mukaan lukien rasiakelkka)	11,5–16,5 g

Äänirasian ja rasiakelkan tekniset tiedot

Äänirasian malli	AT-VM95E BK
Äänirasian tyyppi	VM
Suosittelava kuormaimpedanssi	47 000 ohmia
Lähtöjännite	4,0 mV (mV/1 kHz, 5 cm/s)
Neula	0,3 × 0,7 mil, liimaamalla istutettu elliptinen neula
Neulan varsi	Alumiiniputki
Neulapainon säätöalue	1,8–2,2 g (normaali 2,0 g)
Äänirasian paino	6,1 g
Rasiakelkan malli	AT-HS4 SV
Rasiakelkan paino	8,5 g (johtimet mukaan lukien) 7,7 g (johtimet pois lukien)
Rasiakelkan keskiöylityksen säätö	± 5 mm

Yleiset tekniset tiedot

Virtavaatimukset	100–240 V, 50/60 Hz, maks. 0,5 A
Virrankulutus	1,8 W
Verkkolaite	12 V, 1,0 A
Mitat	420 mm × 340 mm × 126 mm (L × S × K)
Paino	5,5 kg
Varusteet	Pölysuojus, kumimatto, levylautanen (käyttöhihnalla), pölysuojuksen saranat, vastapaino, rasiakelkka (AT-HS4 SV) VM-stereoäänirasia (AT-VM95E BK), 45 kierr./min -sovitin, RCA-äänijohto (noin 1,0 m), verkkolaite (noin 1,5 m)
Vaihtoneula (myydään erikseen)	AT-VMN95E BK
Vaihtorasiakelkka (myydään erikseen)	AT-HS4 SV
Vaihtohihna (myydään erikseen)	AT-LPW50BT-erikoishihna

- Tuotteen parantamiseksi tuotetta voidaan muokata ilman erillistä ilmoitusta.

Tavaramerkit

- **Bluetooth**[®]-merkki ja logot ovat Bluetooth SIG, Inc. -yhtiön omistamia rekisteröityjä tavaramerkkejä, ja Audio-Technica Corporation käyttää näitä merkkejä käyttöoikeuden nojalla. Muut tavaramerkit ja tuotenimet ovat omistajiensa omaisuutta.

株式会社オーディオテクニカ

〒194-8666 東京都町田市西成瀬2-46-1
www.audio-technica.co.jp

Audio-Technica Corporation

2-46-1 Nishi-naruse, Machida, Tokyo 194-8666, Japan
www.audio-technica.com
©2022 Audio-Technica Corporation
Global Support Contact: www.at-globalsupport.com