



AT-LP70XBT

Automatisk trådlös skivspelare

Bruksanvisning

Introduktion

Den här produkten kan endast användas i de länder där produkten säljs. Se till att driftspänningen och nätadaptersns stickkontakt är rätt för det land du bor i.

Säkerhetsföreskrifter

Denna produkt har utformats för att användas på ett säkert sätt, felaktig användning kan sluta i en olycka. För att säkerheten ska kunna garanteras måste du iaktta alla varningar och säkerhetsföreskrifter när du använder produkten.

Viktig information

Varning

För att förhindra brand eller elstötar, utsätt inte apparaten för väta eller fukt.

Försiktighet

- Utsätt inte apparaten för droppar eller stänk.
- För att undvika elektrisk stöt, öppna inte skivspelarens chassi.
- Låt endast kvalificerad personal utföra service.
- Utsätt inte apparaten för höga temperaturer, t.ex. från solsken, eld eller liknande.
- Utsätt inte apparaten för hårda stötar.
- Apparaten ska placeras tillräckligt nära eluttaget så att du när som helst enkelt kan ta tag i nätadaptern.
- I nödfall, koppla snabbt bort nätadaptern.
- Placera inga föremål som innehåller vätska, såsom vaser, på apparaten.
- För att förhindra brand, placera inga öppna lågor (t.ex. tända stearinljus) på apparaten.
- Placera inte apparaten i ett trångt utrymme, som t.ex. en bokhylla eller liknande.
- Placera apparaten endast på en plats med god ventilation.
- Klassificeringsetiketten finns på apparatens undersida.

För kunder i USA

Meddelande från FCC

Varning

Denna apparat är förenlig med del 15 av FCC:s regler. Användningen omfattas av följande två villkor: (1) Apparaten får inte orsaka några skadliga störningar, och (2) apparaten måste acceptera de störningar som tas emot, inbegripet störningar som kan orsaka oönskad användning.

Försiktighet

Vi vill varna för att ändringar som inte uttryckligen har godkänts i denna manual kan ogiltigförklara din behörighet att använda denna utrustning.

Säkerhetsföreskrifter

Obs: denna utrustning har testats och befunnits vara förenlig med gränserna för en digital apparat av klass B enligt del 15 i FCC:s regler. Dessa gränser har utformats för att ge ett rimligt skydd mot skadliga störningar i installationer i bostäder. Denna utrustning genererar, använder och kan utstråla radiofrekvent energi, och om den inte installeras och används enligt instruktionerna kan den orsaka skadliga störningar i radiokommunikationer. Det finns dock ingen garanti för att störningar inte kommer att inträffa i en viss installation. Om denna utrustning orsakar skadliga störningar i radio- eller tv-mottagningen, vilket kan fastställas genom att man sätter på och stänger av utrustningen, kan användaren försöka komma till rätta med dessa störningar genom en eller flera av följande åtgärder:

- Justera eller flytta på mottagarantennen.
- Öka avståndet mellan utrustningen och mottagaren.
- Anslut utrustningen till ett annat uttag eller en annan elkrets än den som mottagaren är ansluten till.
- Be återförsäljaren eller en erfaren radio-/tv-tekniker om hjälp.

Sändaren får inte placeras eller användas tillsammans med en annan antenn eller sändare som använder andra system.

RF-exponeringsutlåtande

Apparaten motsvarar gränser för FCC strålningsexponering i okontrollerad miljö och uppfyller kraven för FCC radiofrekvent (RF) exponering. Utrustningen avger så pass låga nivåer radiofrekvent energi att den anses motsvara kraven utan maximal tillåten exponeringsutvärdering. (MPE). Det är önskvärt att apparaten installeras och används med ett avstånd på minst 20 cm eller mer från kroppen.

Kontakt

Ansvarigt företag: Audio-Technica U.S., Inc.
Adress: 1221 Commerce Drive, Stow, Ohio 44224, USA
Telefon: 330-686-2600

För kunder i Kanada

ISED statement

CAN ICES-003 (B)/NMB-003(B)

Den här apparaten innehåller licensfria sändare/mottagare som följer Innovation, Science and Economic Development Canadas licensfria RSS(:er). Användning är föremål för följande två villkor:

1. Den här apparaten får inte orsaka störningar.
2. Den här apparaten måste acceptera alla störningar, inklusive störningar som kan orsaka oönskad funktion av apparaten.

Den här apparaten uppfyller de gränsvärden för strålningsexponering som anges i RSS-102 för en okontrollerad miljö.

Den här utrustningen bör installeras och användas med minst 20 cm avstånd mellan elementet och din kropp.

Anvisningar för användning

Skivspelare

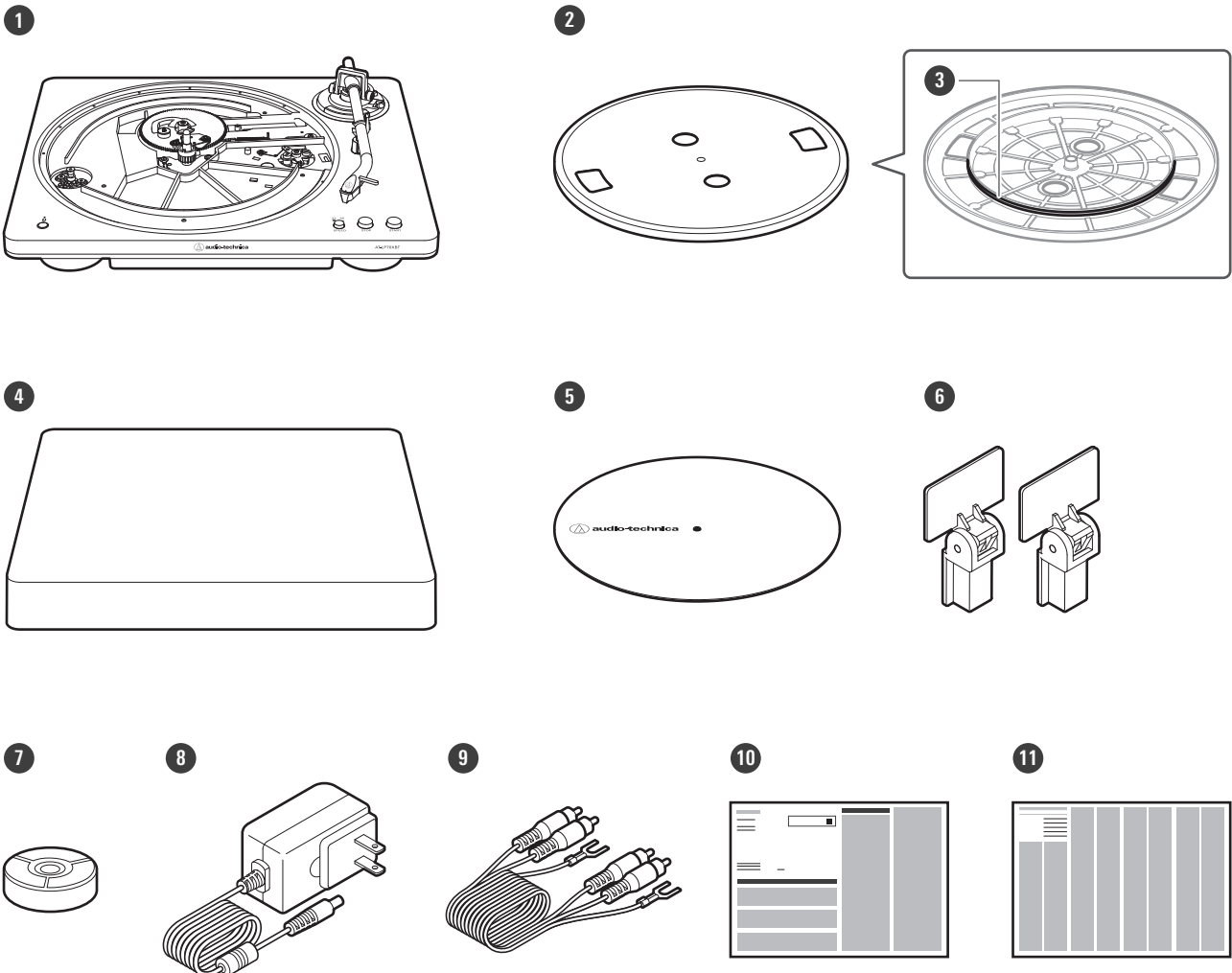
- Placera inte och använd inte produkten på platser som är mycket varma eller fuktiga, smutsiga eller utsätts för extrema vibrationer.
- Produkten bör placeras på en jämn, plan yta.
- När du öppnar eller stänger dammkåpan ska du göra det långsamt. Stäng dammkåpan helt när du stänger den.
- Se till att läsa användarmanualen till Bluetooth-enheten innan du ansluter Bluetooth-enheten till produkten.

Pickup-nål för utbyte

- Pickupnålen är extremt ömtålig. Hanteras varsamt.
- Skydda pickupnålen genom att fästa det medföljande skyddet på pickup-nålen för utbyte när produkten inte används.
- Vidrör inte pickupnålen med fingret.
- Låt inte pickupnålen slå i eller tappas mot skivtallriken, filtattan eller skivans kanter.
- Se till att fästa skyddet innan du placerar pickup-nålen för utbyte på golvet eller på ett bord. Lägg inte pickupnålen mot golvet eller ett bord. Det kan skada, flisa eller bryta av pickupnålen.
- Pickup-nål för utbyte för den här produkten är inte avsedd för DJ:ar. Använd inte produkten på något sätt som kan skada pickupnålen, t.ex. att scratcha (gnida skivan på en skivspelare gör hand för att skapa ljud).
- Applicera ingen lateral kraft på nålen medan den befinner sig på skivan. Det kan skada, flisa eller bryta av nålspetsen. Skivan kan också skadas.

Förpackningens innehåll

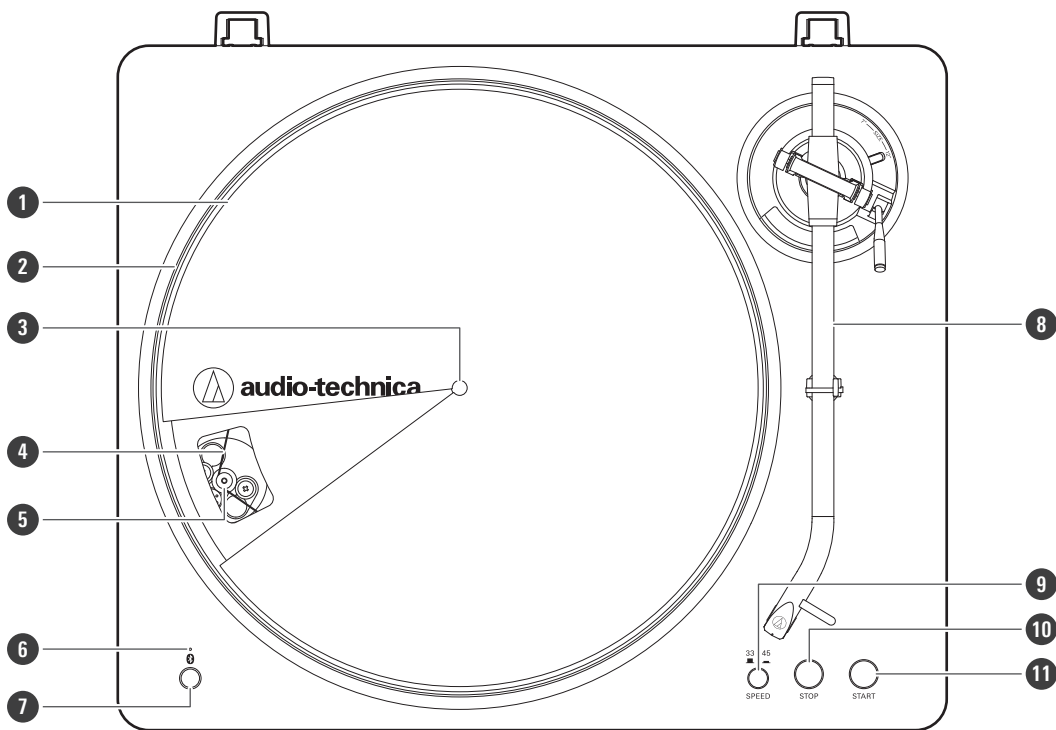
- Se till att du har alla medföljande delar innan du använder produkten.
- Om något saknas eller är skadat, kontakta din lokala Audio-Technica-återförsäljare.
- Efter köpet föreslår vi att du sparar allt förpackningsmaterial för eventuell framtida förvaring, flytt eller transport.



- 1 Skivspelare
- 2 Skivtallrik
- 3 Drivrem
- 4 Dammkåpa
- 5 Filtmatta
- 6 Gångjärn till dammkåpa
- 7 Adapter för 45-varvsskivor
- 8 Nätadapter
- 9 RCA-ljudkabel (ca 1,0 m)
- 10 Snabbstartsguide
- 11 Säkerhetsföreskrifter

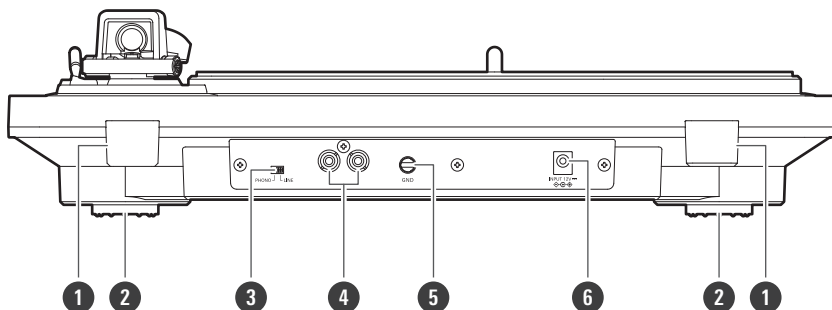
Delarnas namn och funktioner

Vy ovanifrån



- 1 **Filtmatta**
- 2 **Skivtallrik**
- 3 **Mittaxel**
- 4 **Drivrem**
- 5 **Drivrem saxel (mässingsfärgad)**
- 6 **Indikatorlampa för Bluetooth**
Blinkar eller lyser upp för att visa anslutningsstatus för Bluetooth.
- 7 **Anslutningsknapp för Bluetooth**
Används för att ansluta produkten till Bluetooth-apparater.
- 8 **Tonarm**
- 9 **Hastighetsknapp för skivtallrik**
Välj skivtallrikens hastighet (33-1/3-varv eller 45-varv).
- 10 **STOP-knapp**
Tonarmen återgår till ursprungsläget och skivtallriken slutar snurra.
- 11 **START-knapp**
Skivtallriken börjar snurra och tonarmen flyttar sig.

Vy bakifrån



1 Dammkåpens gångjärnshållare

Fästpunkter för dammkåpens gångjärn.

2 Fötter

3 Förstärkningsväljare

Om du ansluter till en förstärkares PHONO-ingång, ställ den här brytaren till PHONO-läge. Vid anslutning till LINE/AUX-uttaget på en förstärkare ska du ställa in den här knappen på läget LINE.

4 Stereoutgångar

Anslut RCA-ljudkabeln. Anslut den antingen till förstärkarens PHONO-ingång eller till dess line-ingång. Det röda uttaget är för den högra kanalen och det vita är för den vänstra.

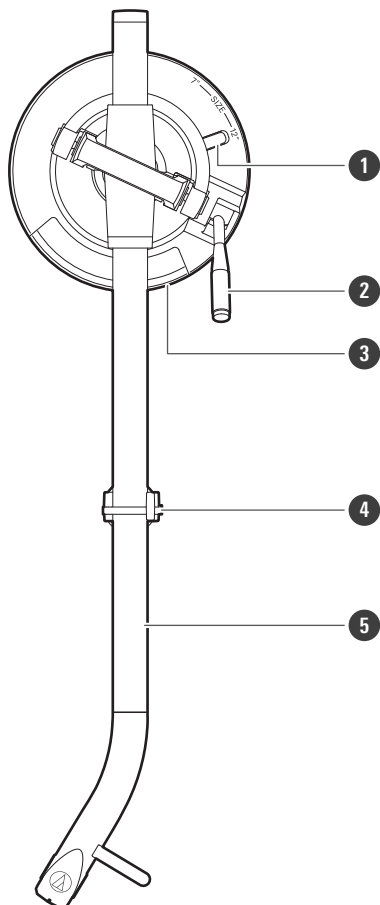
5 Jordningsuttag

Anslut förstärkarens jordanslutning till detta uttag med RCA-ljudkabelns jordledare.

6 Strömingång

Anslut nätadaptern.

Tonarm



1 Storleksväljare

Växla mellan 12 tum och 7 tum efter storleken på din skiva.

2 Tonarmens lyftspak

Manövrerar tonarmens lyft.

3 Tonarmslyft

Flyttar tonarmen vertikalt till och från skivytan.

4 Tonarmsstöd med klämman

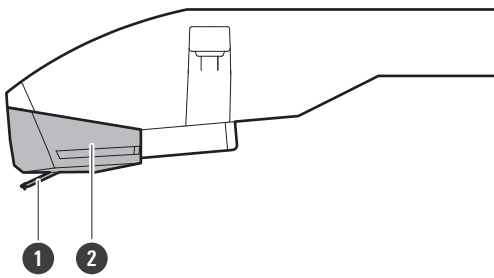
Använd klämman för att säkra tonarmen så att den inte rör sig.

5 Tonarm

Pickup

Den här produkten är utrustad med en AT-VM95C stereopickup med dubbla rörliga magneter. Det går inte att ta bort pick-upen.

Delarnas namn och funktioner



1 Nål

Pickup-nålen är extremt ömtålig. Hanteras varsamt.

2 Pickup-nål för utbyte

Förberedelse för användning

Installera skivspelaren

- Placera produkten på en plan yta.
- För att undvika effekter av vibrationer och akustiskt tryck, placera inte produkten bredvid exempelvis högtalare.
- Produkten kan fånga upp störningar om den är placerad bredvid en radio. Håll därför produkten borta från radioapparater.
- Om produkten är i närheten av utrustning (mobiltelefon, etc.) som skickar ut starka radiovågor, kan brus förekomma.

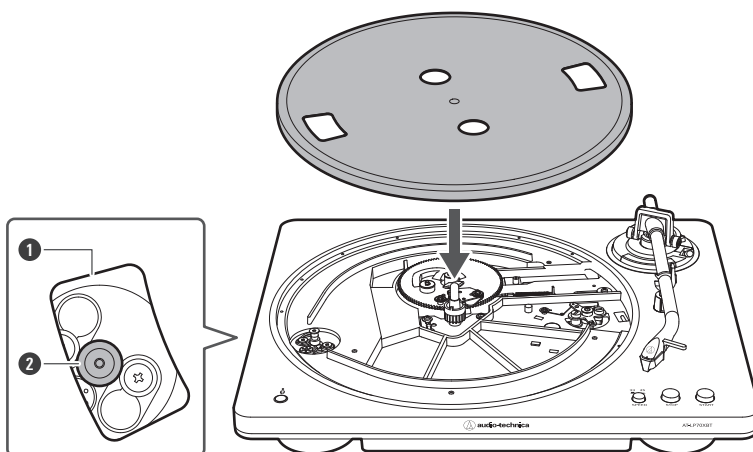


Placera skivtallriken och filtmattn

Produkten kräver vissa monteringsmoment innan den kan användas för första gången. Anslut inte nätadaptern förrän monteringen är klar.

1 Placera skivtallriken på spindeln.

- För att undvika skador på mittaxeln när skivtallriken placeras, justera positionen för mittaxeln och skivtallrikens hål och lägg sedan långsamt ned skivtallriken.
- Justera ett av hålen så att det är i linje med positionen för drivremmsaxeln (mässingsfärgad).
- Se till att skivtallriken sitter ordentligt på mittaxeln.

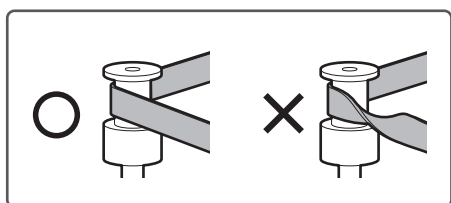
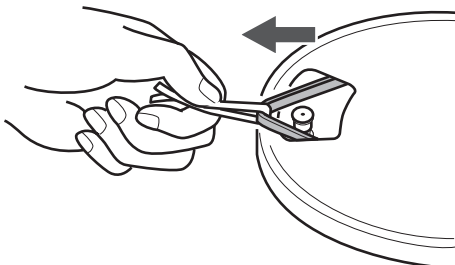


- ① Hål
- ② Drivremmsaxel (mässingsfärgad)

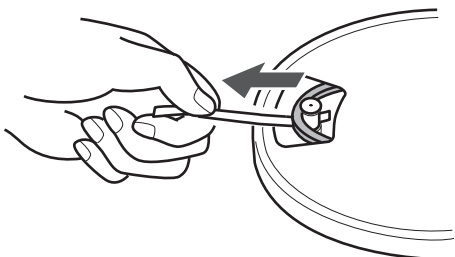
2 Fäst drivremmen på drivremmsaxeln (mässingsfärgad).

Förberedelse för användning

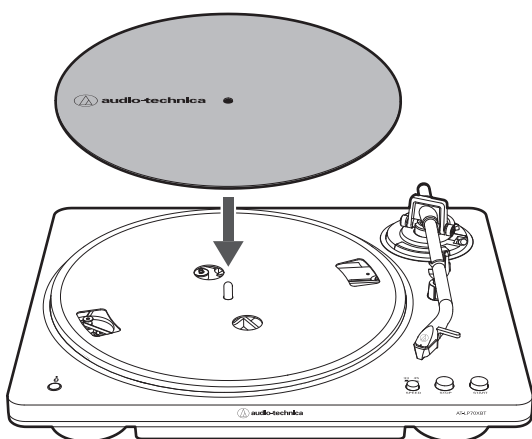
- Lägg ett av skivtallriken håll så att det är i linje med den mässingsfärgade drivremmsaxeln och placera remmen runt drivremmsaxeln (mässingsfärgad) samtidigt som du drar i båda ändarna av det röda bandet som sitter fast i remmen, enligt bilden. Se upp så att drivremmen inte vrids.



3 Ta bort det röda bandet från drivremmen.



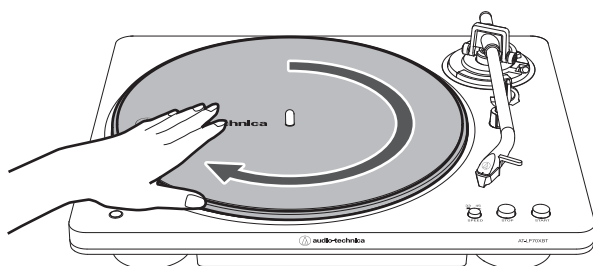
4 Lägg filtmattnan på skivtallriken.



Rotera skivtallriken

- 1 Ta bort vinylbandet som håller fast tonarmen. Frigör tonarmsstödet och lyft på tonarmen med lyftspaken. Rotera långsamt skivtallriken tio gånger med händerna i pilens riktning.

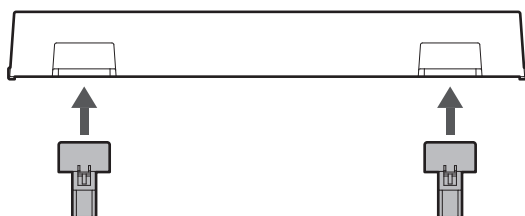
- Det kan vara bra att hålla i tonarmen så att den inte rör sig. Det här steget är till för att återställa den automatiska mekanismen, bli av med vridningar av drivremmen och se till att drivremmen går smidigt längs drivringen under skivtallriken.



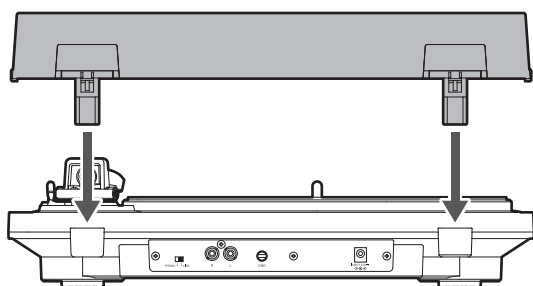
Montering av dammkåpa

Dammkåpan är avsedd att skydda produktens känsliga delar när produkten inte används.

- 1 Fäst dammkåpans gångjärn i spåren på dammkåpan.



- 2 För in dammkåpans gångjärn i de två hållarna på baksidan av skivspelaren.



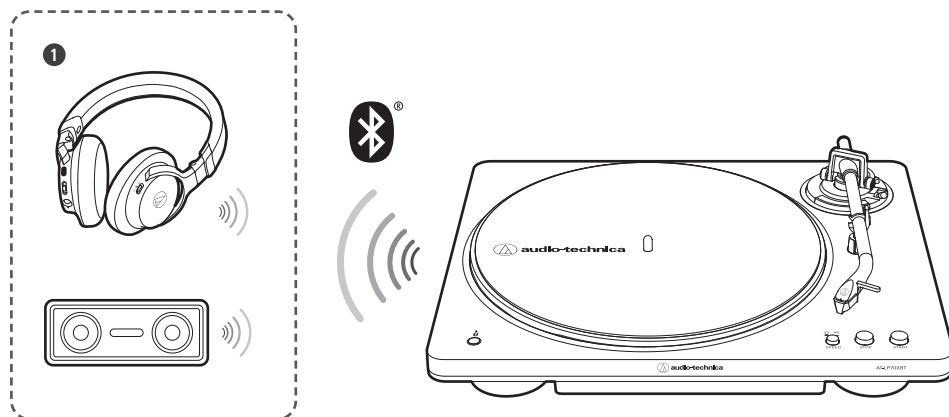
- För att ta loss dammkåpan, dra långsamt ut dammkåpan från gångjärnshållarna på skivspelaren.

Trådlösa/trådbundna anslutningar

Beroende på var den här produkten används kan den anslutas trådlöst via Bluetooth eller anslutas till apparater som aktiva högtalare med RCA-ljudkabeln.

Trådlösa anslutningar

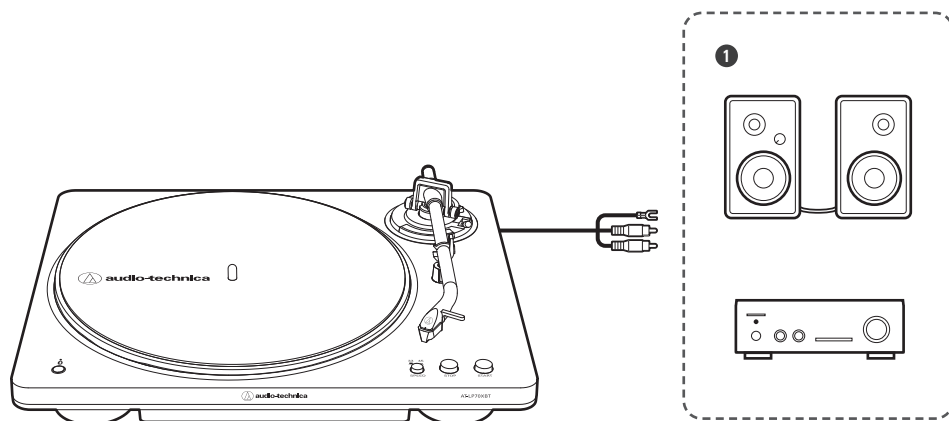
För information om trådlösa anslutningar som använder Bluetooth, se "Använda trådlösa anslutningar" (s. 14).



1 Trådlösa hörlurar eller trådlös högtalare

Trådbundna anslutningar

För information om trådbundna anslutningar som använder RCA-ljudkabelar, se "Använda trådbundna anslutningar" (s. 21).



1 Aktiva högtalare eller förstärkare



- Volymen kan inte justeras om de anslutna högtalarna osv. inte har någon volymjusteringsfunktion.

Använda trådlösa anslutningar

Den här produkten har stöd för Bluetooth-anslutningar. Den kan anslutas till Bluetooth-kompatibla apparater som hörlurar och högtalare (hädanefter "Bluetooth-apparater").

Om parning

Om du vill ansluta produkten till en Bluetooth-apparat måste produkten paras ihop (registreras) med apparaten. När de är parade behöver du inte para ihop dem igen.

Du måste dock para igen i följande fall:

- Om produkten tas bort från Bluetooth-apparatens anslutningshistorik.
- Om produkten har skickats iväg för reparation.
- Om 9 eller flera apparater är parade. (Produkten kan paras med upp till 8 apparater. När du parar en ny apparat efter parning med 8 apparater, skrivs parningsinformationen för apparaten med äldsta anslutningsdata över med information för den nya apparaten.)

Parning med en Bluetooth-apparat

- Läs användarhandboken för Bluetooth-apparaten.
- Placera Bluetooth-apparaten inom 1 m från produkten för att utföra parningen på rätt sätt.
- Observera att Audio-Technica inte kan garantera att anslutna Bluetooth-apparater fungerar.

1 Anslut nätadaptern till ett vägguttag.

- Den här produkten har ingen strömbrytare. En standby-ström går alltid genom produkten, även när den inte används. Koppla bort nätadaptern från vägguttaget när produkten inte används under en längre tid.
- Koppla in nätadaptern i ett uttag utan att avlägsna skyddet för pickup-nålen för utbyte. Om skivtallriken har roterat, tryck på STOP-knappen utan att röra tonarmen och vänta tills tonarmen har återgått till sitt ursprungsläge.
- Om du spelar en skiva omedelbart efter att du har anslutit nätadaptern till ett uttag kan det ljud som spelas upp kan vara förvrängt. Vänta en kort stund (ca 30 sekunder) efter att nätadaptern har anslutits till vägguttaget innan en skiva spelas.

2 Ställ in förstärkarväljarens knapp på sidan LINE.

3 Ställ in Bluetooth-apparaten (Bluetooth-kompatibla apparater som hörlurar och högtalare) på parkopplingsläge.

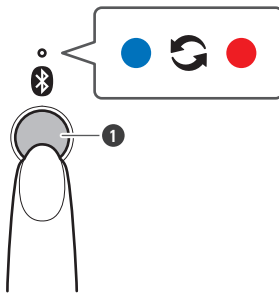
Använda trådlösa anslutningar

 ON



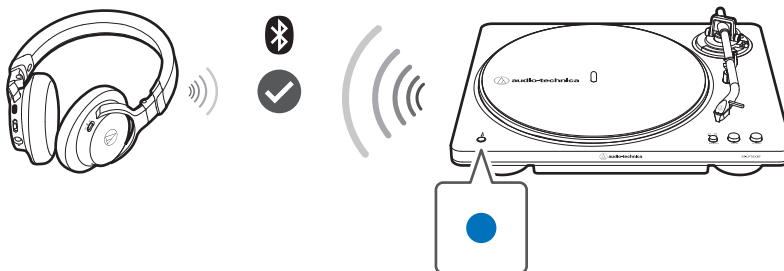
4 Tryck och håll in anslutningsknappen för Bluetooth (i ca 2 sekunder).

- Indikatorlampan för Bluetooth kommer att börja blinka rött och blått.



1 Anslutningsknapp för Bluetooth

5 När parkopplingen är upprättad kommer indikatorlampan för Bluetooth att lysa blått.



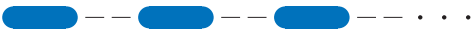


- Produktens parkopplingsläge kommer automatiskt att avslutas efter en viss period (ca 120 sekunder). Om parningen inte kan slutföras som den ska bör du försöka parkoppla den igen med samma rutin.

Indikatorlampa för Bluetooth

Parning

| Status | Visningsmönster |
|-----------------------|--------------------------------------------------------------------------------------------------------------|
| Söker efter apparater |  Blinkar blått och rött |

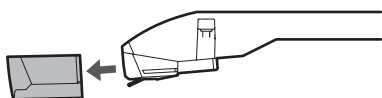
Anslutning

| Status | Visningsmönster |
|----------------------|-----------------------------------------------------------------------------------------------------|
| Väntar på anslutning |  Blinkar blått |
| Ansluten |  Lyser blått |
| Frånkopplad |  Lyser rött |

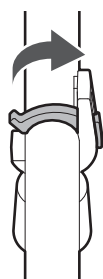
Innan du spelar en skiva

1 Avlägsna skyddet för pickup-nålen för utbyte.

- Dra skyddet rakt fram för att ta bort det.
- Om du trycker för hårt nedåt kan skyddet för pickup-nålen för utbyte lossna från stommen. Om en pickup-nål för utbyte har lossnat eller håller på att lossna ska du se "Byta pickupnål" (s. 30) för att på nytt montera fast nålen på rätt sätt.



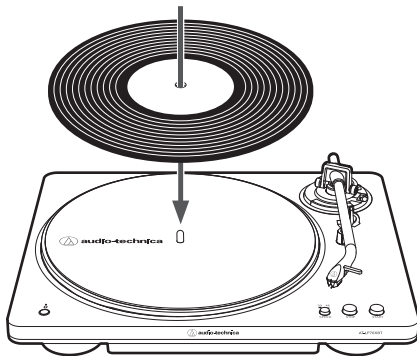
2 Frigör tonarmsstödet.



Använda trådlösa anslutningar

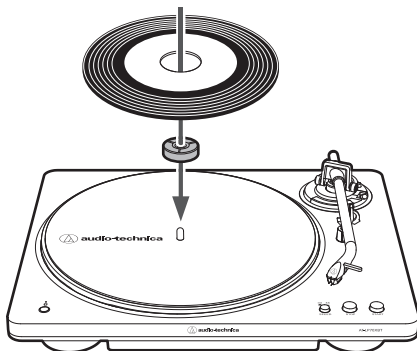
3 Placera skivan på filtmattnen så att mitthålet är i linje med spindeln.

Vid 33-1/3 varv



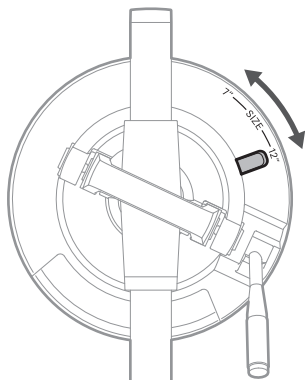
Vid 45 varv

För att spela en 45-varvsskiva, montera adaptorn för 45-varvsskivor.



4 Välj skivstorlek med storleksväljaren.

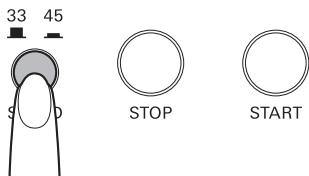
- Välj "12" för en LP-skiva som är 12 tum i diameter och "7" för en 45-varvsskiva som är 7 tum i diameter.
- Kontrollera att skivtallriken har stoppats innan du byter till en annan skivstorlek med storleksväljaren.



Använda trådlösa anslutningar

5 Välj hastighet genom att trycka på hastighetsknappen för skivtallrik.

- Välj "33" för att spela upp 33-1/3-varvsskivor eller "45" för att spela upp 45-varvsskivor.



6 Slå på strömmen på Bluetooth-apparaten.

- När produkten är ordentligt ansluten till en Bluetooth-enhet kommer indikatorlampan för Bluetooth på produkten att lysa blått.
- Om indikatorlampan för Bluetooth lyser rött ska du trycka på anslutningsknappen för Bluetooth för att ansluta Bluetooth-apparaten igen.



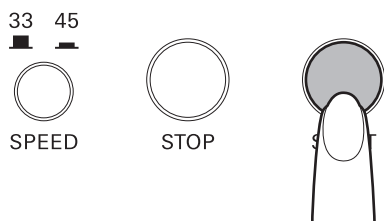
- Vid anslutning till en Bluetooth-apparat kommer ljudet även att spelas upp från kabelanslutna förstärkare eller aktiva högtalare som är anslutna. Slå endast på strömmen på den apparat som du vill använda för att spela upp musik.

Automatisk uppspelning

Sänk volymen tillräckligt i de trådlösa hörlurarna, de trådlösa högtalarna osv.

1 Tryck på START-knappen.

- Utsätt inte produkten för hårda stötar under uppspelning.
- Byt inte skivstorlek medan en skiva spelas. Om du gör det kan produkten börja fungera dåligt.



» Uppspelningen börjar.



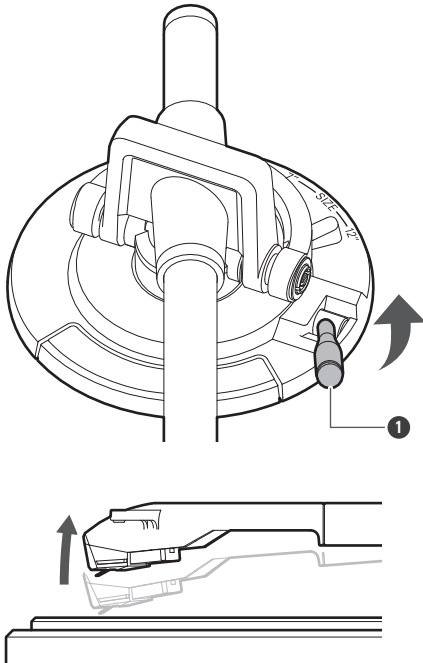
- Uppspelning kanske inte fungerar väl med början eller slutet av låtarna på vissa skivor.

Manuell uppspelning

Sänk volymen tillräckligt i de trådlösa hörlurarna, de trådlösa högtalarna osv.

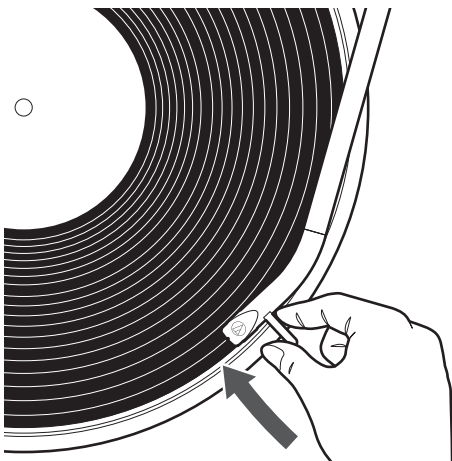
Använda trådlösa anslutningar

- 1** Hög tonarmen genom att lyfta tonarmens lyftspak till UP-läget.



1 Tonarmens lyftspak

- 2** Placera tonarmen över önskad plats (spår) på skivan.



- 3** Sänk långsamt ner tonarmen genom att flytta på tonarmens lyftspak till läget DOWN.

- Alternativt kan du hoppa över steg 1 och 2 och använda fingrarna för att lyfta tonarmen och flytta den över den önskade platsen på skivan och sedan långsamt placera tonarmen nedåt för att börja spela upp skivan.
- Sänk ner tonarmen långsamt så att den inte faller. Det kan skada nålspetsen.
- Utsätt inte produkten för hårda stötar under uppspelning.
- Byt inte skivstorlek medan en skiva spelas. Om du gör det kan produkten börja fungera dåligt.

» Tonarmen sänks långsamt ned till skivan och uppspelning startar.

Pausa skivan

- 1 Sänk volymen tillräckligt i de trådlösa hörlurarna, de trådlösa högtalarna osv.**
- 2 Lyft tonarmens lyftspak för att lyfta tonarmen.**

Stanna skivan

När skivan har spelats upp fram till slutet kommer tonarmen automatiskt att återgå till tonarmsstödet. För att stoppa en skiva som spelas upp ska du göra följande.

- Tonarmen kanske inte automatiskt återgår till tonarmsstödet med vissa skivor.

- 1 Sänk volymen tillräckligt i de trådlösa hörlurarna, de trådlösa högtalarna osv.**
- 2 Tryck på STOP-knappen.**
 - När skivan upphör att spelas upp kommer tonarmen automatiskt att återgå till tonarmsstödet.
- 3 Ta bort skivan när skivtallriken har stannat helt.**
- 4 Stäng tonarmsstödet.**
 - Kontrollera att tonarmens lyftspak är sänkt innan du stänger tonarmsstödet.
- 5 Sätt fast skyddet.**



- När tonarmen når mitten av skivan kommer den automatiskt att lyfta och återgå till tonarmsstödet. Rör inte tonarmen när den flyttar sig. Om du gör det kan produkten börja fungera dåligt. Om tonarmen inte lyfter och återgår till tonarmsstödet, tryck på STOP-knappen för att tvinga den att göra det.
- Om filtattan blir smutsig kan den lätt repa skivan, så ta bort mattan med jämna mellanrum och torka bort eventuellt damm.
- Ta bort skivan efter användning för att förhindra att den blir repad eller böjd.
- Använd inte en skivpuck.
- Använd inte någon annan skivtallrik än den som medföljer.
- Den här produkten är inte avsedd för DJ:s. Vidrör inte skivan eller skivtallriken medan en skiva spelas. Använd inte produkten på något sätt som kan skada pickupnålen, t.ex. att scratcha (gnida skivan på en skivspelare gör hand för att skapa ljud).
- Applicera ingen lateral kraft på nålen medan den befinner sig på skivan. Det kan skada, flisa eller bryta av nålspetsen. Skivan kan också skadas.

Använda trådbundna anslutningar

Justera inställningarna för förstärkareväljaren och anslut RCA-ljudkabeln till ett ingångsuttag som är kompatibelt med den anslutningsbara utrustningen du använder (förstärkare, mottagare, högtalare, ljudkort osv.).

Ställa in förstärkningsväljaren

- Den här produkten har en inbyggd phono equalizer-funktion. Du kan använda produkten även om du inte har en phono-förstärkare eller anslutningsbar utrustning med inbyggd phono-förstärkare genom att ansluta en högtalare osv.
- Använd förstärkningsväljaren för att ställa in utgången, så som visas nedan.



- Ställ in förstärkareväljarens knapp på sidan LINE när du använder en Bluetooth-anslutning.

Apparat med PHONO-ingång

| Position för förstärkningsväljare | Var RCA-ljudkabeln ska anslutas |
|-----------------------------------|---------------------------------------------------------------|
| PHONO | Phono-ingång och jordanslutning för anslutningsbar utrustning |

Apparat utan PHONO-ingång

| Position för förstärkningsväljare | Var RCA-ljudkabeln ska anslutas |
|-----------------------------------|------------------------------------------------------|
| LINE | AUX- eller line-ingång för anslutningsbar utrustning |

PC-ljudkort

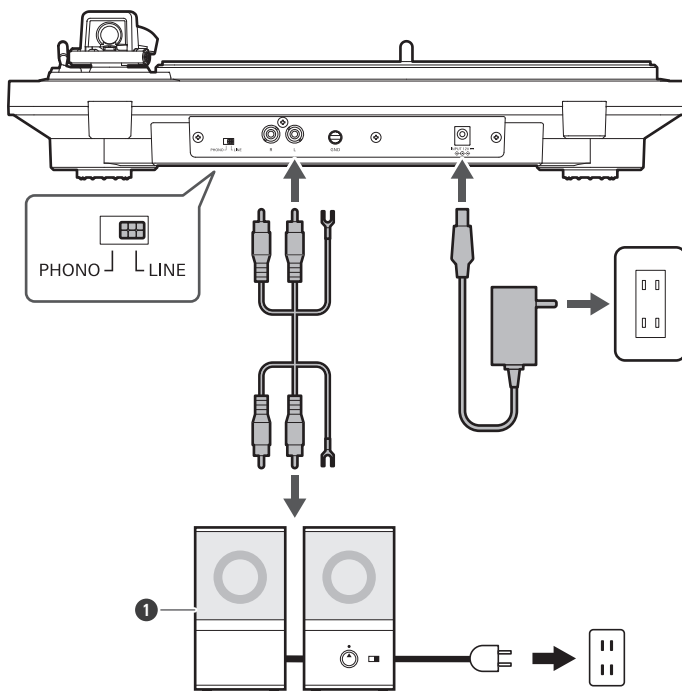
| Position för förstärkningsväljare | Var RCA-ljudkabeln ska anslutas |
|-----------------------------------|-----------------------------------------------|
| LINE | LINE-ingångsuttag för ljudkort ^[1] |

[1] En ljudadapter (säljs separat) kan krävas för att ansluta RCA-ljudkabeln till PC-ljudkortets line-ingångsuttag.

Ansluta till aktiva (inbyggda förstärkare) högtalare

- Använd aktiva högtalare när du ansluter produkten direkt till högtalare.
- Vissa aktiva högtalare kan behöva anslutas med hjälp av konverteringskablar osv.

Använda trådbundna anslutningar



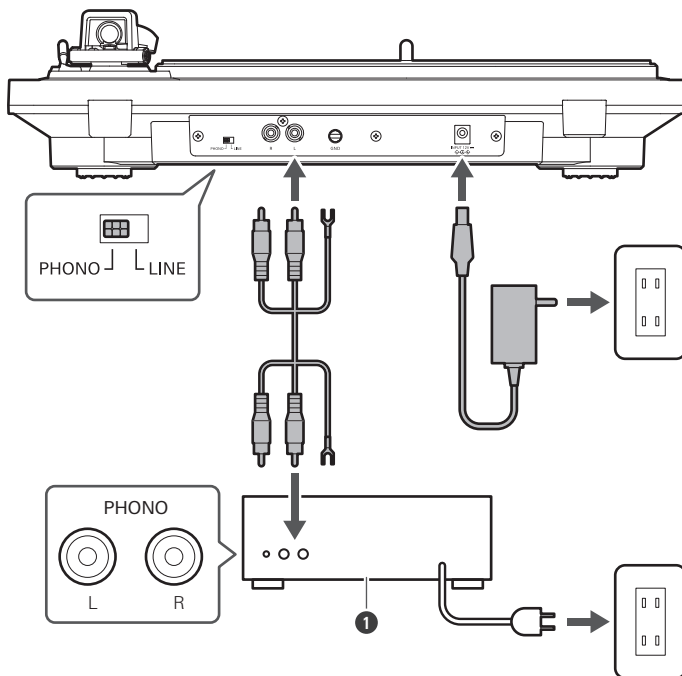
1 Aktiva högtalare

Anslutning till anslutningsbar utrustning (förstärkare osv.)

RCA-ljudkabelns röda uttag är för högra (R) kanalen, och det vita uttaget är för den vänstra (L) kanalen.

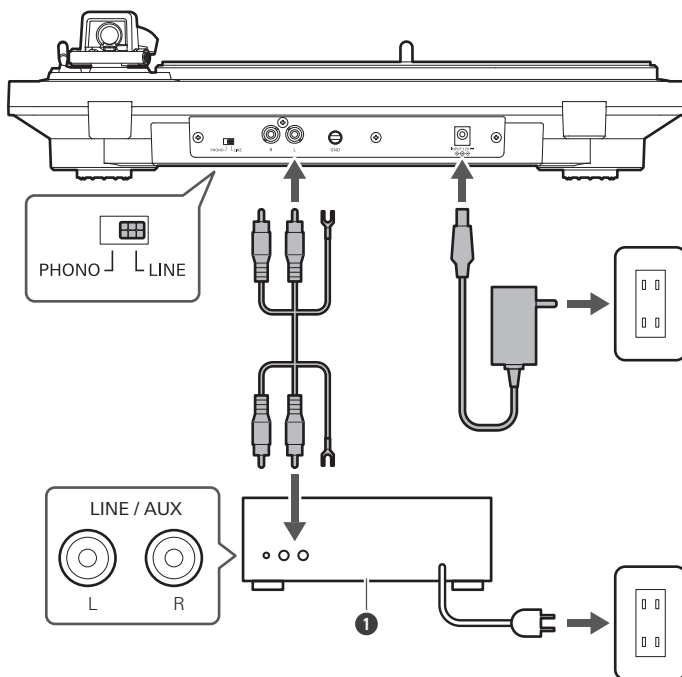
Använda trådbundna anslutningar

Med PHONO-ingång



1 Anslutningsbar utrustning (förstärkare osv.)

Utan PHONO-ingång



1 Anslutningsbar utrustning (förstärkare osv.)

Använda trådbundna anslutningar



- Beroende på den utrustning som ansluts kan ett jordningsuttag finnas nära PHONO-ingångsjacket. Anslut i så fall med jordledningen från RCA-ljudkabeln. Det hjälper till att förhindra ett lågt brummande ljud som annars hörs vid uppspelning.

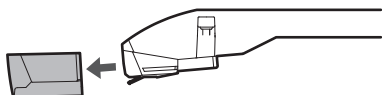
Innan du spelar en skiva

1 Anslut nätadaptern till ett vägguttag.

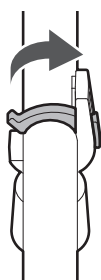
- Den här produkten har ingen strömbrytare. En standby-ström går alltid genom produkten, även när den inte används. Koppla bort nätadaptern från vägguttaget när produkten inte används under en längre tid.
- Koppla in nätadaptern i ett uttag utan att avlägsna skyddet för pickup-nålen för utbyte. Om skivtallriken har roterat, tryck på STOP-knappen utan att röra tonarmen och vänta tills tonarmen har återgått till sitt ursprungsläge.
- Om du spelar en skiva omedelbart efter att du har anslutit nätadaptern till ett uttag kan det ljud som spelas upp kan vara förvrängt. Vänta en kort stund (ca 30 sekunder) efter att nätadaptern har anslutits till vägguttaget innan en skiva spelas.

2 Avlägsna skyddet för pickup-nålen för utbyte.

- Dra skyddet rakt fram för att ta bort det.
- Om du trycker för hårt nedåt kan skyddet för pickup-nålen för utbyte lossna från stommen. Om en pickup-nål för utbyte har lossnat eller håller på att lossna ska du se "Byta pickupnål" (s. 30) för att på nytt montera fast nålen på rätt sätt.



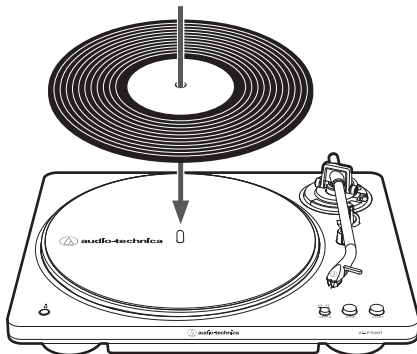
3 Frigör tonarmsstödet.



4 Placera skivan på filtmattn så att mitthålet är i linje med spindeln.

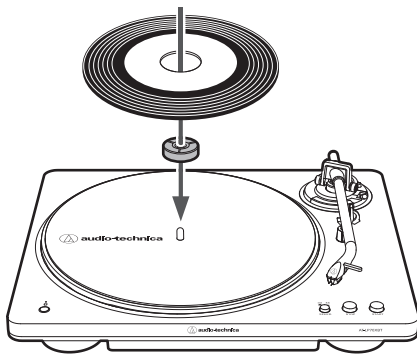
Använda trådbundna anslutningar

Vid 33-1/3 varv



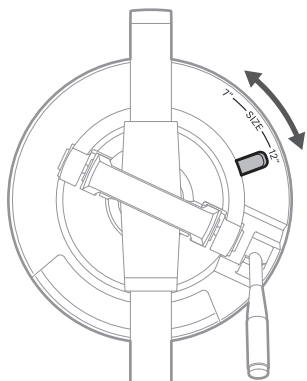
Vid 45 varv

För att spela en 45-varvsskiva, montera adaptern för 45-varvsskivor.



5 Väj skivstorlek med storleksväljaren.

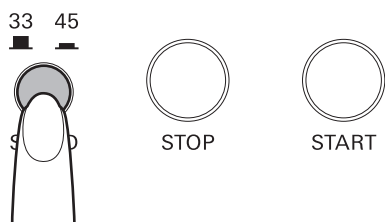
- Väj "12"" för en LP-skiva som är 12 tum i diameter och "7"" för en 45-varvsskiva som är 7 tum i diameter.
- Kontrollera att skivtallriken har stoppats innan du byter till en annan skivstorlek med storleksväljaren.



6 Väj hastighet genom att trycka på hastighetsknappen för skivtallrik.

Använda trådbundna anslutningar

- Välj "33" för att spela upp 33-1/3-varvsskivor eller "45" för att spela upp 45-varvsskivor.

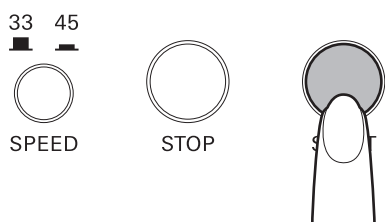


Automatisk uppspelning

Sänk volymen på förstärkaren, de aktiva högtalarna etc. tillräckligt.

1 Tryck på **START**-knappen.

- Utsätt inte produkten för hårda stötar under uppspelning.
- Byt inte skivstorlek medan en skiva spelas. Om du gör det kan produkten börja fungera dåligt.



» Uppspelningen börjar.



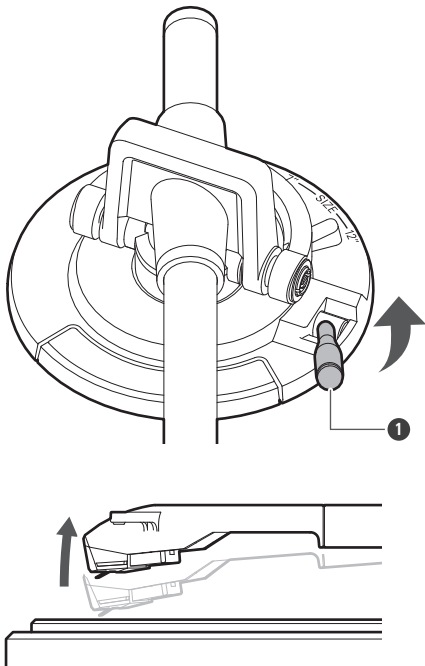
- Uppspelning kanske inte fungerar väl med början eller slutet av låtarna på vissa skivor.

Manuell uppspelning

Sänk volymen på förstärkaren, de aktiva högtalarna etc. tillräckligt.

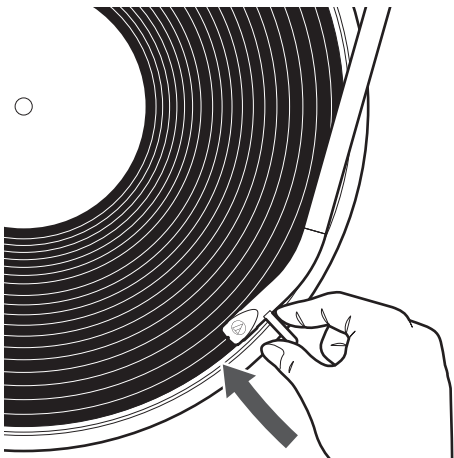
1 Höj tonarmen genom att lyfta tonarmens lyftspak till **UP**-läget.

Använda trådbundna anslutningar



1 Tonarmens lyftspak

2 Placera tonarmen över önskad plats (spår) på skivan.



3 Sänk långsamt ner tonarmen genom att flytta på tonarmens lyftspak till läget DOWN.

- Alternativt kan du hoppa över steg 1 och 2 och använda fingrarna för att lyfta tonarmen och flytta den över den önskade platsen på skivan och sedan långsamt placera tonarmen nedåt för att börja spela upp skivan.
- Sänk ner tonarmen långsamt så att den inte faller. Det kan skada nålspetsen.
- Utsätt inte produkten för hårda stötar under uppspelning.
- Byt inte skivstorlek medan en skiva spelas. Om du gör det kan produkten börja fungera dåligt.

Använda trådbundna anslutningar

» Tonarmen sänks långsamt ned till skivan och uppspelning startar.

Pausa skivan

- 1 Sänk volymen på förstärkaren, de aktiva högtalarna etc. tillräckligt.**
- 2 Lyft tonarmens lyftspak för att lyfta tonarmen.**

Stanna skivan

När skivan har spelats upp fram till slutet kommer tonarmen automatiskt att återgå till tonarmsstödet. För att stoppa en skiva som spelas upp ska du göra följande.

- Tonarmen kanske inte automatiskt återgår till tonarmsstödet med vissa skivor.

- 1 Sänk volymen på förstärkaren, de aktiva högtalarna etc. tillräckligt.**

- 2 Tryck på STOP-knappen.**

- När skivan upphör att spelas upp kommer tonarmen automatiskt att återgå till tonarmsstödet.

- 3 Ta bort skivan när skivtallriken har stannat helt.**

- 4 Stäng tonarmsstödet.**

- Kontrollera att tonarmens lyftspak är sänkt innan du stänger tonarmsstödet.

- 5 Sätt fast skyddet.**



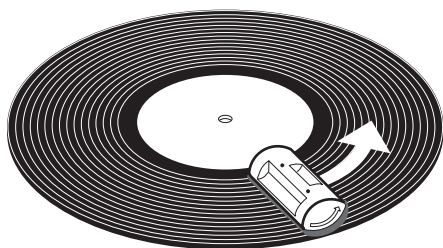
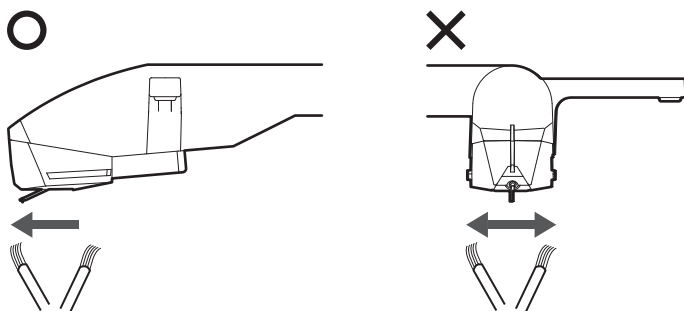
- När tonarmen når mitten av skivan kommer den automatiskt att lyfta och återgå till tonarmsstödet. Rör inte tonarmen när den flyttar sig. Om du gör det kan produkten börja fungera dåligt. Om tonarmen inte lyfter och återgår till tonarmsstödet, tryck på STOP-knappen för att tvinga den att göra det.
- Om filtattan blir smutsig kan den lätt repa skivan, så ta bort mattan med jämna mellanrum och torka bort eventuellt damm.
- Ta bort skivan efter användning för att förhindra att den blir repad eller böjd.
- Använd inte en skivpuck.
- Använd inte någon annan skivtallrik än den som medföljer.
- Den här produkten är inte avsedd för DJ:s. Vidrör inte skivan eller skivtallriken medan en skiva spelas. Använd inte produkten på något sätt som kan skada pickupnålen, t.ex. att scratcha (gnida skivan på en skivspelare gör hand för att skapa ljud).
- Applicera ingen lateral kraft på nålen medan den befinner sig på skivan. Det kan skada, flisa eller bryta av nålspetsen. Skivan kan också skadas.

Skivspelare

- När skivspelaren är smutsig eller dammig ska du först koppla ur nätadaptern och sedan torka bort smuts och damm med en mjuk, torr trasa.
- Använd inte bensin, thinner etc.
- Om filtmattn blir smutsig kan den lätt repa skivan, så ta bort mattan med jämna mellanrum och torka bort eventuellt damm.
- Om produkten ska ställas undan under en längre tid ska du dra ut nätadaptern från uttaget och slå in produkten i plast. Se till att den inte blir fuktig.

Rengöring av nålspets/skiva

- Om smuts sitter fast på nålspetsen, rengör den vid behov. Rengör nålen genom att frångkoppla nätadaptern från uttaget.
- Vi rekommenderar att du använder en nålrengörare (säljs separat av Audio-Technica) om nålspetsen är mycket smutsig. Rengör pickup-nålen genom att borsta bakifrån och fram på nålspetsen.
- Mer information om rengöringsmedel för skivor och nålar (säljs separat av Audio-Technica) finns på Audio-Technicas webbplats (<https://www.audio-technica.com/>).

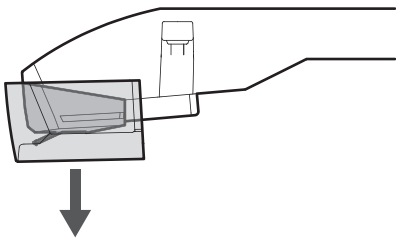


Byta pickupnål

Ta bort pickup-nålen

- Utöver den försämrade ljudkvaliteten kan skivorna också skadas när pickupnålspetsen slits ut.
- Som en tumregel bör nålen bytas efter 300 timmars användning.
- Se till att dra ut produktens nätadapter från uttaget.
- När du byter ut pickupnålen ska du hålla stadigt i tonarmen och pickup-nålen för utbyte.

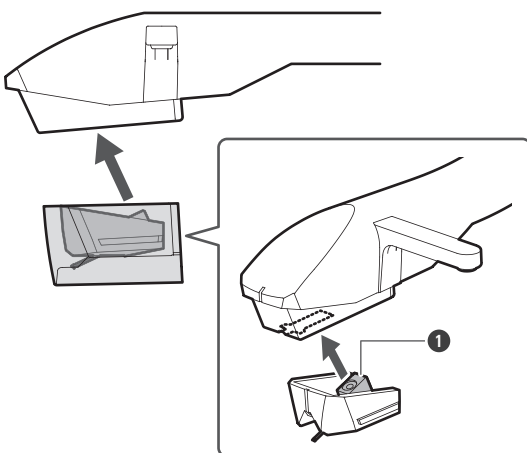
1 Ta bort pickupnålen genom att dra den i pilens riktning med skyddet fastsatt.



- Vidrör inte nålröret, nålspetsen för pickup-nålen eller en magnet.
- Var noggrann med att inte låta pickup-nålen för utbyte slå i skivspelaren, skivtallriken eller något annat föremål.

Installera en ny nål

1 Inpassa den utstickande delen på pickup-nålen för utbyte och tryck in den på plats i pilens riktning.



1 Utstickande del

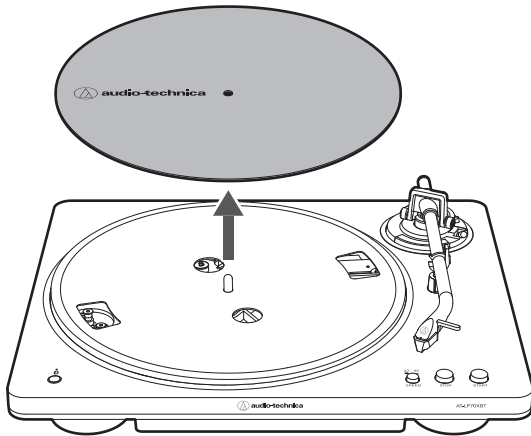


- Vidrör inte nålröret, nålspetsen för pickup-nålen eller en magnet.
- Var noggrann med att inte låta pickup-nålen för utbyte slå i skivspelaren, skivtallriken eller något annat föremål.

Byte av drivremmen

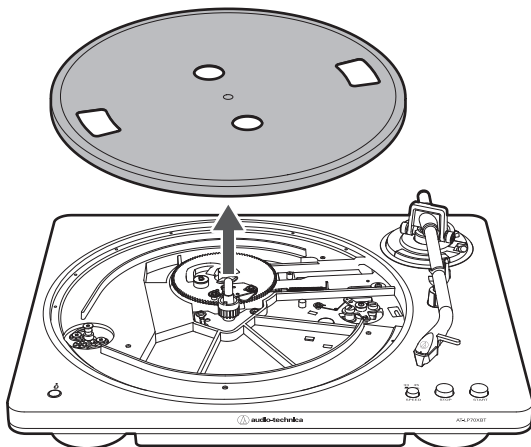
- Drivremmen är en förbrukningsdel. Byt ut drivremmen om uppspelningshastigheten saktar ner eller om varven går i oregelbunden takt. Som en tumregel rekommenderar vi att byta remmen en gång om året.
- Innan du byter ut drivremmen ska du först frångkoppla produktens nätadapter från uttaget.

1 Ta bort filtmattn.



2 Ta bort drivremmen från drivremsaxeln (mässingsfärgad), ta bort skivtallriken och vänd sedan på skivtallriken och ta bort den gamla drivremmen.

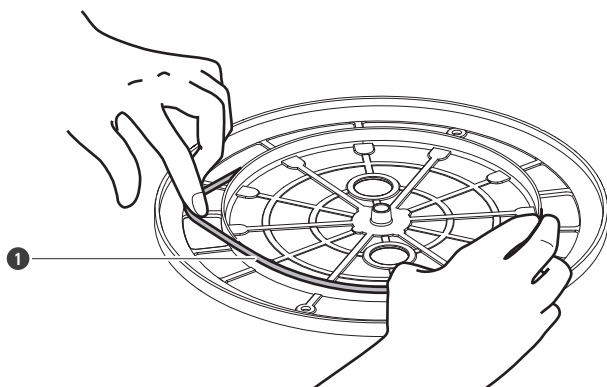
- Sätt tummarna i hålen och dra upp ordentligt.



3 Placera den nya drivremmen runt den inre cirkeln.

- Se upp så att drivremmen inte vrids när du gör det här.

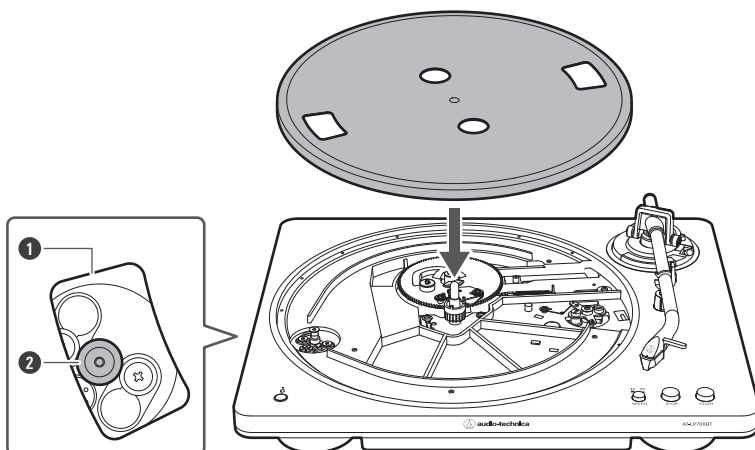
Byte av drivremmen



1 Drivrem

4 Sätt på skivtallriken.

- Justera ett av hålen så att det är i linje med positionen för drivremmsaxeln (mässingsfärgad).



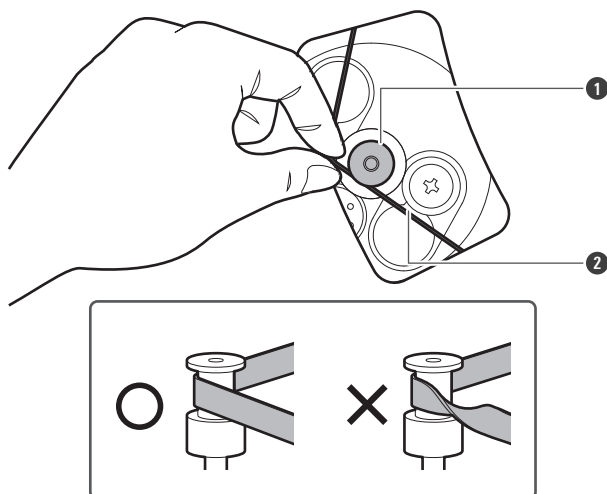
1 Hål

2 Drivremmsaxel (mässingsfärgad)

5 Placera drivremmen på drivremmsaxeln (mässingsfärgad).

- Fatta tag i drivremmen som monterats i steg 3, och medan du drar den ska du placera den på drivremmsaxeln (mässingsfärgad).

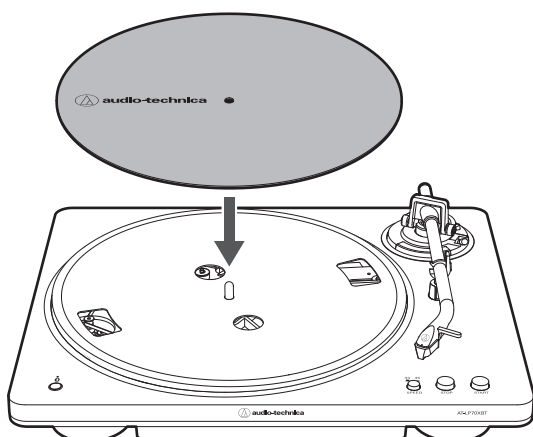
Byte av drivremmen



1 Drivrem saxel (mässingsfärgad)

2 Drivrem

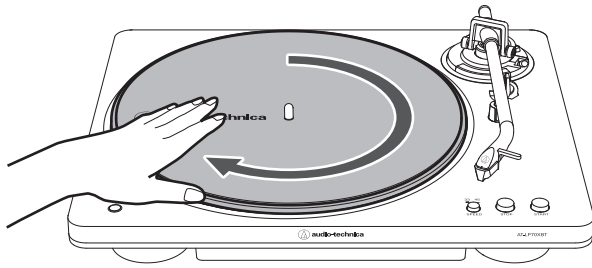
6 Läggt filtmattn på skivtallriken.



7 Frigör tonarmsstödet och lyft på tonarmen med lyftspaken. Roterat långsamt skivtallriken tio gånger med händerna i pilens riktning.

- Det kan vara bra att hålla i tonarmen så att den inte rör sig. Det här steget är till för att återställa den automatiska mekanismen, bli av med vridningar av drivremmen och se till att drivremmen går smidigt längs drivringen under skivtallriken.

Byte av drivremmen



När skivspelaren flyttas

Packa in skivspelaren i produktens originalförpackningsmaterial i omvänd ordning jämfört med när du packade upp den. Om du inte har kvar originalförpackningen, vidta följande åtgärder:

- Efter att nätadaptern dragits ut från uttaget ska du ta bort filtattan och skivtallriken och förpacka dem så att de inte skadas. Om produkten flyttas medan skivtallriken fortfarande sitter kvar kan mittaxeln skadas.
- Se till att skyddet fortfarande är fäst på pickup-nålen för utbyte.
- Kontrollera att tonarmens lyftspak är sänkt.
- Stäng tonarmsstödet så att tonarmen inte rör sig.
- Linda skivspelaren med papper eller mjukt tyg, så att den inte skadas.

Omstart

Återställ Bluetooth-funktionen om funktionen inte fungerar normalt.

1 Tryck och håll in anslutningsknappen för Bluetooth (i ca 10 sekunder).

» Indikatorlampan för Bluetooth kommer att blinka rött, produkten kommer att starta om och återställningen kommer att slutföras.

? Skivtallriken snurrar inte.

- Är nätadaptern ansluten till uttaget? Anslut nätadaptern till uttaget.
- Har drivremmen halkat av skivtallriken? Placera drivremmen korrekt på skivtallriken.
- Är drivremmen placerad på drivremsaxeln (mässingsfärgad)? Kontrollera att drivremmen är korrekt placerad på drivremsaxeln (mässingsfärgad)?
- Har drivremmen skadats? Byt ut den mot en ny drivrem.

? Skivtallriken snurrar, men det hörs inget ljud eller volymen är inte tillräckligt hög.

- Är skyddet fortfarande fäst på pickup-nålen för utbyte? Avlägsna skyddet för pickup-nålen för utbyte.
- Är tonarmen lyft? Sänk tonarmen.
- Är inställningarna och ingångarna för ansluten utrustning (förstärkare etc.) korrekt valda? Kontrollera om inställningarna för den anslutna utrustningen är korrekta.
- Är nålen skadad? Kontrollera nålen och byt ut den vid behov.
- Är pickup-nålen för utbyte korrekt placerad på själva tonarmen? Kontrollera pickup-nålen för utbyte och justera den vid behov.
- Är inställningslägena för förstärkningsväljaren korrekta? Se till att inställningarna har konfigurerats korrekt för dina förstärkningsingångar.
- Om inget ljud hörs, eller om volymen inte är tillräckligt hög, är produkten inställd på "PHONO" och är ansluten till förstärkarens AUX/LINE-ingång.
- Om volymen inte är för hög eller förvrängd är produkten inställd på "LINE" och är ansluten till förstärkarens PHONO-ingång.

? Nålen hoppar.

- Är skivan böjd? Kontrollera skivan.
- Är skivan repig? Kontrollera skivan.
- Är nålspetsen smutsig? Om det samlas för mycket smuts och damm på pickupen påverkar detta skivans uppspelningskvalitet.

? Det hörs ett tjutande ljud.

- Fångar produkten upp kraftiga vibrationer från golvet, väggytorna eller närliggande högtalare? Minska vibrationerna eller montera produkten på en yta som inte utsätts för vibrationer.
- Är produkten monterad på en ostadig yta? Kontrollera om produkten är monterad på en lämplig yta.

? Brus hörs när en skiva spelas.

- Finns det damm på nålspetsen? Om damm sitter fast på nålspetsen, rengör den med en borste som säljs i fackhandeln.

? Ljudet när en skiva spelas är antingen för långsamt eller för snabbt.

- Är hastighetsinställningarna för produkten korrekt? Använd hastighetsknappen för skivtallriken för att välja rätt hastighet för den typ av skiva som spelas.

? Uppspelningshastigheten saktar ned eller det förekommer oregelbunden rotation.

- Är drivremmen för uttänjd? Byt ut den mot en ny drivrem.

? Brummande ljud hörs under uppspelning.

- Är jordledningen korrekt ansluten? Se till att jordledningen är korrekt ansluten.
- Om ljudet kvarstår, ta bort jordledningen. Detta kan minska oljudet.

? Kan inte para.

- Kontrollera att Bluetooth-apparaten kommunicerar med hjälp av version 2.1+EDR eller högre.
- Placera produkten och Bluetooth-apparaten inom 1 m från varandra.

? Inget ljud hörs/ljudet är svagt vid anslutning via Bluetooth.

- Slå på strömmen till produkten och Bluetooth-apparaten.
- Höj volymen på Bluetooth-apparaten.
- Flytta dig bort från hinder mellan produkten och Bluetooth-apparaten, till exempel människor, metall eller väggar, och placera produkten och apparaten närmare varandra.

? Förvrängt ljud/ljud hörs/hackigt ljud.

- Sänk volymen på Bluetooth-apparaten.
- Håll produkten på avstånd från apparater som sänder ut mikrovågor som t.ex. mikrovågsugnar och trådlösa routers.
- Håll produkten på avstånd från TV-apparater, radioapparater och apparater med inbyggda förstärkare. Dessa apparater kan också påverkas av produkten.

- Flytta dig bort från hinder mellan produkten och Bluetooth-apparaten, till exempel människor, metall eller väggar, och placera produkten och apparaten närmare varandra.

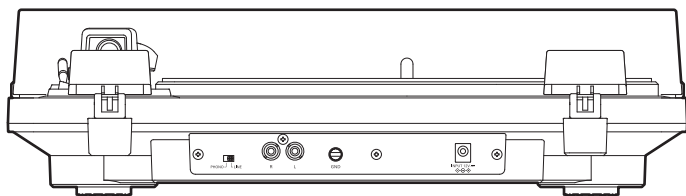
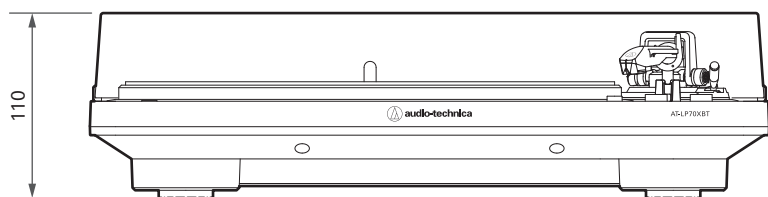
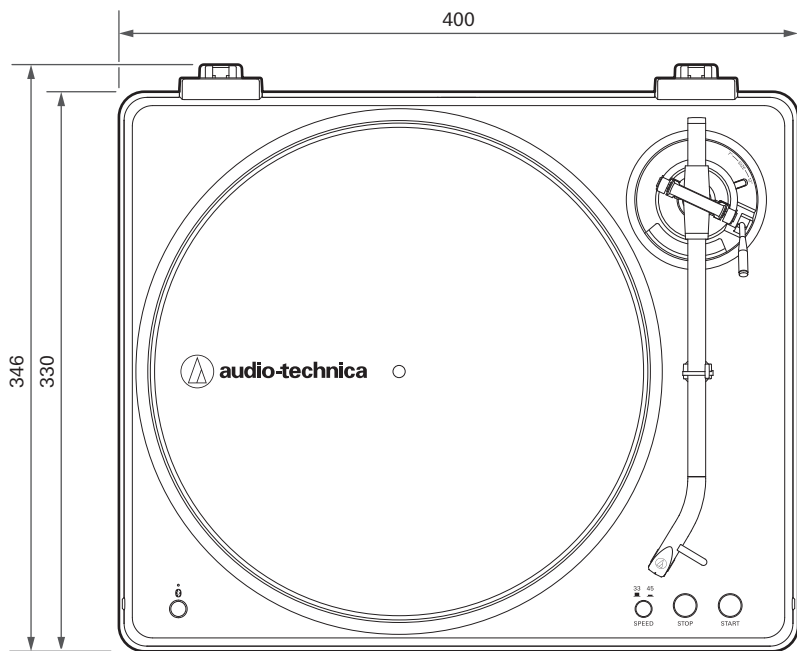
Uppspelning fingerar inte korrekt.

- Se till att produkten är placerad på en plan yta.
- Uppspelning kanske inte fungerar väl med start eller slut av vissa skivor.



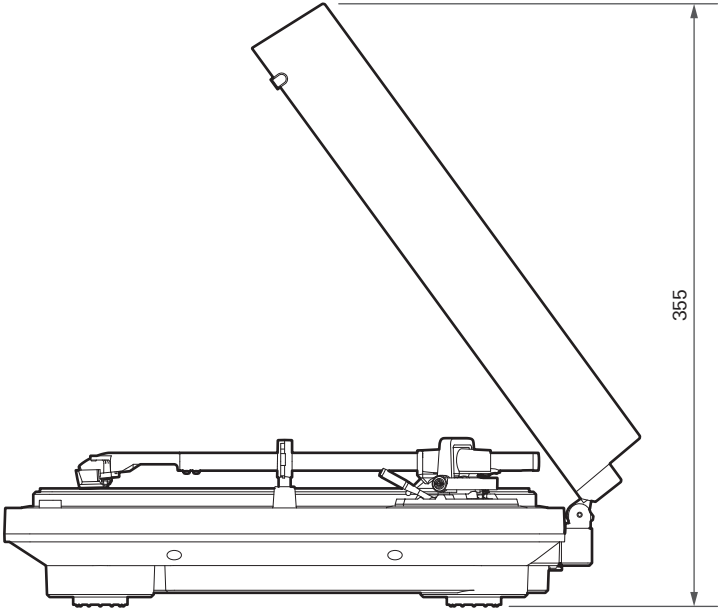
- Mer information om hur du använder Bluetooth-apparaten finns i apparatens användarhandbok.

Mått



(Enhet: mm)

Mått



(Enhet: mm)

Specifikationer

Kommunikationsspecifikationer

| | |
|--------------------------------------|------------------------------------------------------------|
| Kommunikationssystem | Bluetooth version 5.2 |
| RF-utgång | 2,5 mW EIRP |
| Maximalt kommunikationsområde | Siktlinje – ca 10 m |
| Frekvens | 2,402 GHz till 2,480 GHz |
| Modulering | GFSK, Pi/4DQPSK, 8DPSK |
| Kompatibel Bluetooth-profil | A2DP |
| Codec som stöds | Qualcomm® aptX™ Adaptive audio, Qualcomm® aptX™ audio, SBC |

Specifikationer för skivspelare

| | |
|----------------------------------|-----------------------------------------------------------------------------------------|
| Motor | DC-motor |
| Drivningsmetod | Remdrivning |
| Hastigheter | 33-1/3-varv, 45-varv |
| Skivspelarens skivtallrik | Pressgjuten aluminium |
| Svaj | < 0,25 % (WTD) |
| Signal-/brusförhållande | > 55 dB |
| Utgångsnivåer | PHONO: 4,0 mV nominell vid 1 kHz, 5 cm/sek LINE: 252 mV nominell vid 1 kHz, 5 cm/sek |
| Phono-förstärkning | 36 dB nominellt, RIAA utjämnat |

Specifikationer för tonarm

| | |
|-------------------------------|-----------------|
| Effektiv längd | 220 mm |
| Överhäng | 18 mm |
| Maximal spårfelsvinkel | Mindre än 2,0 ° |

Pickupspecifikationer

Den här produkten är utrustad med en AT-VM95C stereopickup med dubbla rörliga magneter. Det går inte att ta bort pickusen.

Specifikationer

| | |
|------------------------------------------|---------------------------------|
| Pickupmodell | AT-VM95C |
| Pickuptyp | VM |
| Rekommenderad belastningsimpedans | 47 000 Ohm |
| Utspänning | 4,0 mV (mV vid 1 kHz, 5 cm/sek) |
| Nål | 0,6 mil sammanfogad konisk |
| Nålrör | Aluminiumrör |

Nätadapter

| | |
|---------------------------------|-------------------|
| Typ | FJ-SW1261200500DN |
| Nominell ingångsspänning | 100 till 240 V AC |
| Nominell ingångsström | 0,4 A max. |
| Märkfrekvens | 50 Hz/60 Hz |
| Nominell utspänning | 12 V DC |
| Nominell sekundär ström | 0,5 A |
| Kabellängd | Ca 1,5 m |

- Den medföljande nätadaptern kan vara annorlunda beroende på landet där den säljs. Se märkningen på nätadaptern. Kontakta din lokala Audio-Technica-återförsäljare för att få detaljer.

Allmänna specifikationer

| | |
|---------------------------------------------|-----------------------------------------------------------------------------------------------------------------------------------------------------|
| Mått | 400 mm x 330 mm x 110 mm (B x D x H) |
| Vikt | Ca 2,9 kg |
| Strömförbrukning | 1,6 W |
| Tillbehör | Dammkåpa, filtmatte, skivtallrik (med drivrem), gångjärn till dammkåpa, adapter för 45-varvsskivor, RCA-ljudkabel (ca 1,0 m), nätadapter (ca 1,5 m) |
| Pickupnål för utbyte (säljs separat) | AT-VMN95C |
| Rem för utbyte (säljs separat) | AT-LP70X exklusive rem |

- För att förbättra produkten kan den ändras utan föregående meddelande.

Varumärken

- **Bluetooth**[®]-märket och logotyperna är registrerade varumärken som tillhör Bluetooth SIG, Inc. och all användning av sådana märken av Audio-Technica Corporation sker under licens. Andra varumärken och varunamn tillhör respektive ägare.
- Qualcomm aptX är en produkt från Qualcomm Technologies, Inc. och/eller dotterbolag. Qualcomm är ett varumärke från Qualcomm Incorporated, registrerat i USA och andra länder. aptX är ett varumärke från Qualcomm Technologies International, Ltd., registrerat i USA och andra länder.



株式会社オーディオテクニカ

〒194-8666 東京都町田市西成瀬2-46-1
www.audio-technica.co.jp

Audio-Technica Corporation

2-46-1 Nishi-naruse, Machida, Tokyo 194-8666, Japan
www.audio-technica.com
©2024 Audio-Technica Corporation
Global Support Contact: www.at-globalsupport.com