



AT-LP70XBT

Automatische draadloze platenspeler

Gebbruikershandleiding

Inleiding

Dit apparaat kan alleen worden gebruikt in landen waarin het wordt verkocht. Controleer of de bedrijfsspanning en de lichtnetadapter van het apparaat correct zijn voor het land waar u woont.

Veiligheidsmaatregelen

Hoewel dit product ontworpen is om veilig te worden gebruikt, kan incorrect gebruik leiden tot ongelukken. Om de veiligheid te waarborgen, dient u alle waarschuwingen en voorzorgsmaatregelen in acht te nemen als u het product gebruikt.

Belangrijke informatie

Waarschuwing

Om het risico op brand of elektrische schokken te verminderen, mag u dit apparaat niet blootstellen aan regen of vocht.

Let op

- Stel dit apparaat niet bloot aan druppels of spatten.
- Om elektrische schokken te voorkomen, mag de behuizing niet worden geopend.
- Laat alle onderhoud over aan bevoegd personeel.
- Stel dit apparaat niet bloot aan overmatige warmte, zoals zonlicht, vuur of dergelijke.
- Stel dit apparaat niet bloot aan sterke schokken.
- Dit apparaat dient dicht genoeg bij het stopcontact geplaatst te worden zodat u te allen tijde bij de lichtnetadapter kunt.
- In geval van nood, ontkoppel de lichtnetadapter snel.
- Plaats geen voorwerpen gevuld met vloeistoffen, zoals vazen, op dit apparaat.
- Plaats ter voorkoming van brand geen open vuur, zoals brandende kaarsen, op dit apparaat.
- Plaats dit apparaat niet in een afgesloten ruimte, zoals een boekenkast of een vergelijkbare plaats.
- Plaats dit apparaat alleen op plaatsen waar de ventilatie goed is.
- Het identificatielabel bevindt zich op de onderkant van dit apparaat.

Voor klanten in de VS

Kennisgeving van de FCC

Waarschuwing

Dit apparaat is in overeenstemming met deel 15 van de regels van de FCC. Het gebruik is onderworpen aan de volgende twee voorwaarden: (1) dit apparaat mag geen schadelijke interferentie veroorzaken, en (2) dit apparaat moet elke ontvangen interferentie accepteren, inclusief interferentie die een ongewenste werking kan veroorzaken.

Let op

Alle wijzigingen of aanpassingen die niet uitdrukkelijk zijn goedgekeurd in deze handleiding kunnen uw bevoegdheid om dit apparaat te bedienen nietig verklaren.

Veiligheidsmaatregelen

Opmerking: het apparaat is getest en is in overeenstemming met de beperkingen voor een digitaal apparaat van Klasse B, overeenkomstig deel 15 van de regels van de FCC. Deze beperkingen zijn ontworpen om een degelijke bescherming te bieden tegen schadelijke storingen bij gebruik in een woonomgeving. Dit apparaat genereert en gebruikt radiofrequentie en kan deze bovendien uitzenden. Indien het apparaat niet in overeenstemming met de voorschriften is geïnstalleerd en wordt gebruikt, kan het schadelijke storingen veroorzaken aan radiocommunicatie. Er is echter geen garantie dat storingen niet optreden in een bepaalde installatie. Als dit apparaat wel schadelijke storingen veroorzaakt aan radio- of televisieontvangst en die storingen kunnen worden vastgesteld door het apparaat uit en aan te zetten, wordt de gebruiker aangespoord om te proberen de storing te verhelpen door een of meer van de volgende maatregelen:

- Heroriënteer of verplaats de ontvangstantenne.
- Vergroot de afstand tussen het apparaat en de ontvanger.
- Sluit het apparaat aan op een stopcontact van een ander circuit dan dat waarop de ontvanger is aangesloten.
- Raadpleeg de dealer of een ervaren technicus voor radio/tv voor hulp.

Deze zender mag niet in combinatie met andere antennes of zenders die in andere systemen worden gebruikt, worden geplaatst of gebruikt.

RF-blootstellingsverklaring

Dit apparaat voldoet aan de FCC-stralingslimieten voor een ongecontroleerde omgeving en voldoet aan de blootstellingsrichtlijnen voor FCC-radiofrequentie (RF). Deze apparatuur heeft zeer lage RF-energieniveaus die zonder maximale permissieve evaluatie van de blootstelling kan voldoen aan de vereisten. (MPE). Het is echter wenselijk de radiator op een afstand van minstens 20 cm of meer van het lichaam van een persoon te installeren en te bedienen.

Contact

Verantwoordelijk bedrijf: Audio-Technica U.S., Inc.
Adres: 1221 Commerce Drive, Stow, Ohio 44224, VS
Tel: 330-686-2600

Voor klanten in Canada

ISED-verklaring

CAN ICES-003 (B)/NMB-003(B)

Dit apparaat bevat vergunningvrije zender(s)/ontvanger(s) die voldoen aan de vergunningvrije RSS(s) van Innovation, Science and Economic Development Canada. De werking is onderworpen aan de volgende twee voorwaarden:

1. Dit apparaat mag geen storing veroorzaken.
2. Dit apparaat moet alle storingen accepteren, inclusief storingen die een ongewenste werking van het apparaat kunnen veroorzaken.

Dit apparaat voldoet aan de RSS-102-stralingslimieten die zijn vastgesteld voor een ongecontroleerde omgeving.

Deze apparatuur moet worden geïnstalleerd en gebruikt met een minimale afstand van 20 cm tussen de radiator en uw lichaam.

Gebruiksaanwijzing

Body van de platenspeler

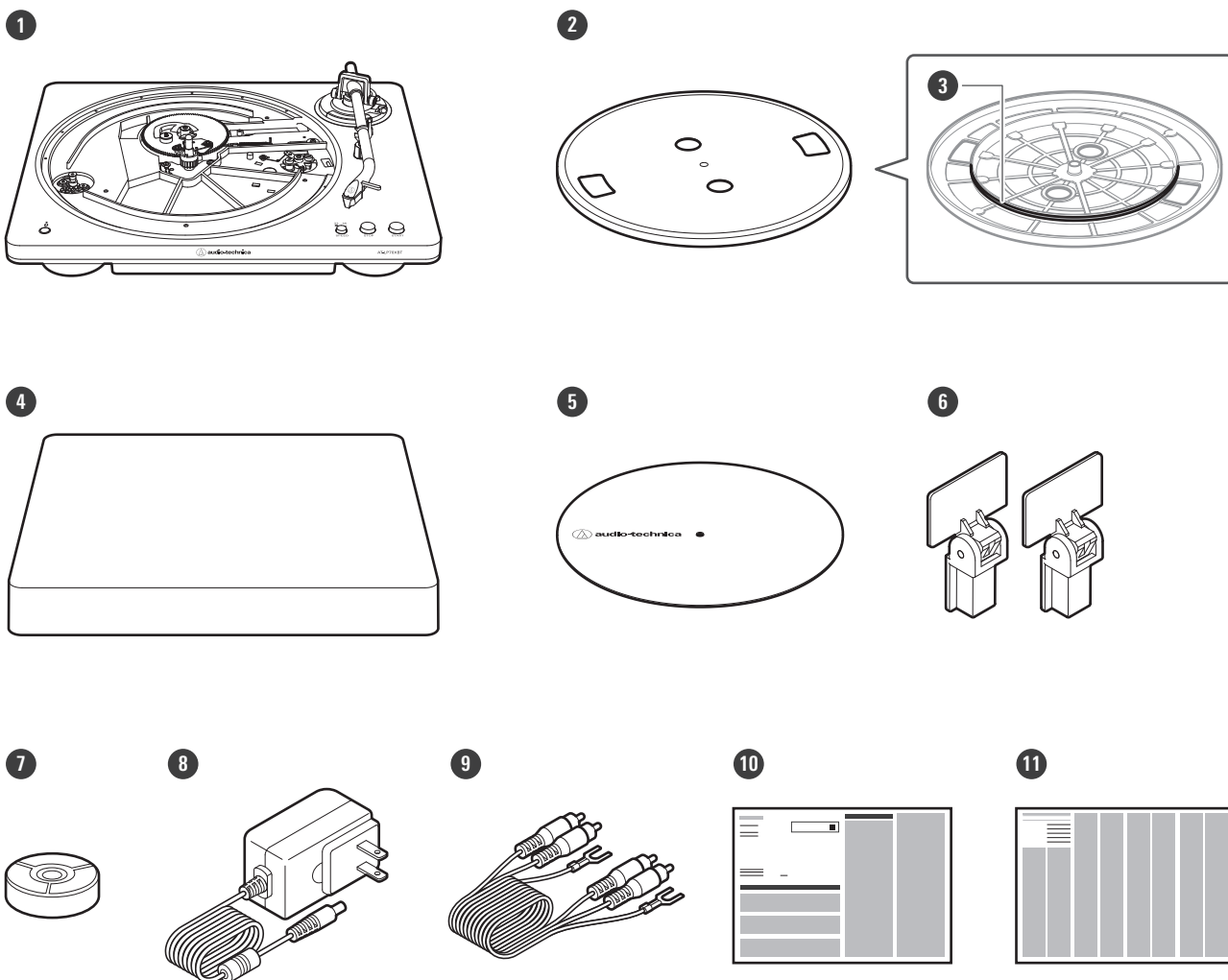
- U mag het apparaat niet installeren en gebruiken op plaatsen die zeer heet, vochtig of vuil zijn of waar extreme trillingen voorkomen.
- Plaats het product op een plat, vlak oppervlak.
- Open of sluit de stofkap langzaam. De stofkap moet volledig worden gesloten.
- Lees de gebruikershandleiding van het Bluetooth-apparaat voordat u het Bluetooth-apparaat op het product aansluit.

Reservenaald

- De naald is uiterst delicaat. Voorzichtig hanteren.
- Om de naald te beschermen, bevestigt u de meegeleverde bescherming op de reservenaald wanneer het product niet in gebruik is.
- Raak de naald niet met uw vinger aan.
- Sla de naald niet tegen het plateau, de vilten mat of plaatranden en laat hem er niet op vallen.
- Zorg ervoor dat u de bescherming bevestigt voordat u de reservenaald op de vloer of op een bureau plaatst. Plaats de naald niet tegen de vloer of een bureau. Hierdoor kan de naald beschadigd raken, afbrokkelen of breken.
- De reservenaald voor dit product is niet bedoeld voor DJ's. Gebruik het product niet op een manier waardoor de naald beschadigd kan raken, zoals scratchen (met de hand over de plaat op de platenspeler wrijven om geluid te produceren).
- Oefen geen zijdelingse kracht uit op de naald terwijl deze op de plaat staat. Hierdoor kan de punt van de naald beschadigd raken, afbrokkelen of breken. De plaat kan ook beschadigd raken.

Inhoud van de verpakking

- Zorg ervoor dat u alle bijgeleverde artikelen hebt voordat u dit product gebruikt.
- Als er onderdelen ontbreken of beschadigd zijn, moet u contact opnemen met uw plaatselijke Audio-Technica-dealer.
- Nadat u het apparaat hebt gekocht, raden we u aan om alle verpakkingsmaterialen te bewaren voor eventueel toekomstige opslag, verhuizing of verzending.

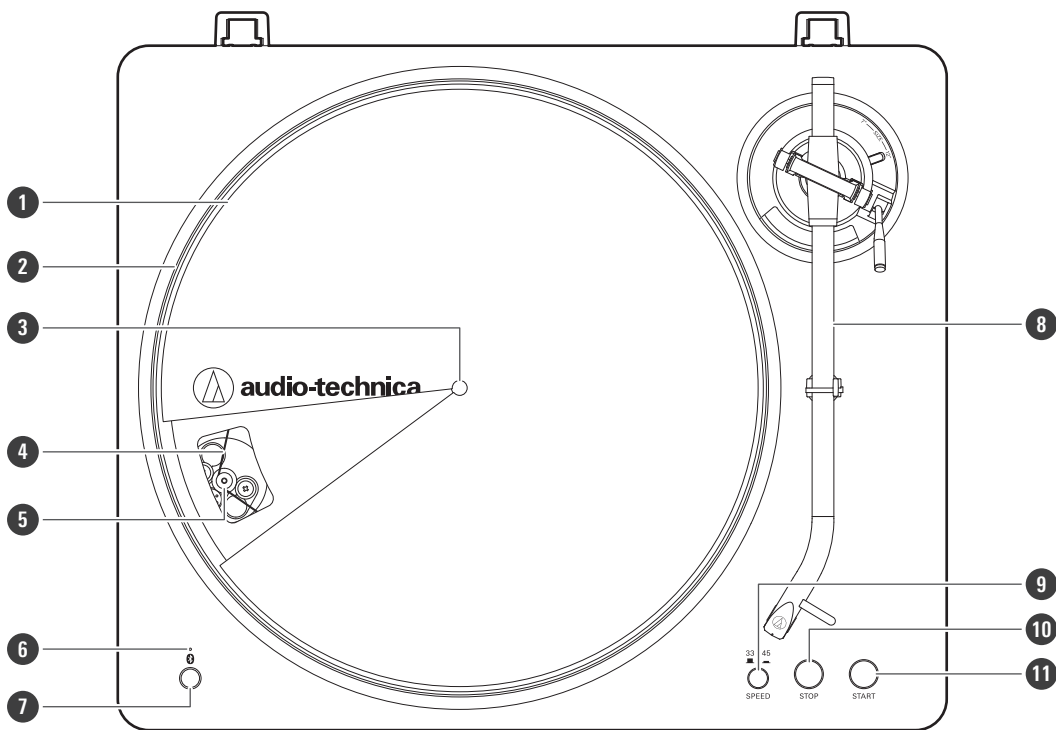


- 1 Body van de platenspeler
- 2 Plateau
- 3 Aandrijfriem
- 4 Stofkap
- 5 Viltten mat
- 6 Stofkapscharnieren
- 7 45-toerenadapter
- 8 Lichtnetadapter
- 9 RCA-audiokabel (ca. 1,0 m)
- 10 Quick Start-handleiding

11 Veiligheidsinstructies

Namen en functies van onderdelen

Bovenaanzicht



1 **Vilten mat**

2 **Plateau**

3 **Spil**

4 **Aandrijfriem**

5 **Motorriemschijf (messingkleurig)**

6 **Indicatielampje van de stroomvoorziening**

Knippert of brandt om de status van de Bluetooth-verbinding weer te geven.

7 **Bluetooth-verbindingknop**

Wordt gebruikt om het product te verbinden met Bluetooth-apparaten.

8 **Toonarm**

9 **Knop voor draaisnelheid**

Selecteer de draaisnelheid (33-1/3 of 45 RPM).

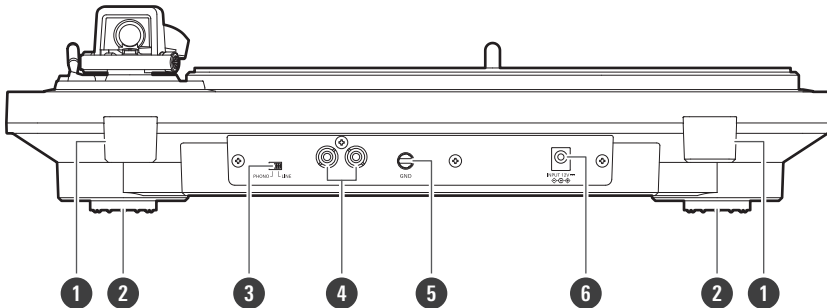
10 **De knop STOP**

Zet de toonarm terug in zijn oorspronkelijke positie en stopt het plateau.

11 **De knop START**

Draait het plateau en beweegt de toonarm.

Achteraanzicht



1 Stofkapscharnierhouders

Bevestigingspunten voor stofkapscharnieren.

2 Voetjes

3 Keuzeschakelaar van de voorversterker

Als wordt aangesloten op de PHONO-ingang van de versterker, zet u deze schakelaar in de stand PHONO. Bij aansluiting op de LINE/AUX-ingang van een versterker, zet u deze schakelaar in de stand LINE.

4 Stereo-uitgangen

Sluit de RCA-audiokabel aan. Sluit deze aan op de PHONO-ingang of op de lijningang van de versterker. De rode aansluiting is het rechterkanaal en de witte aansluiting is het linkerkanaal.

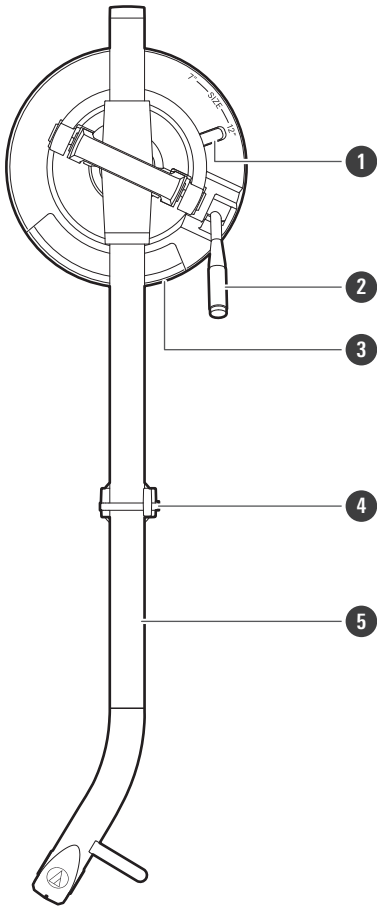
5 Aardaansluiting

Sluit de aardaansluiting van de versterker aan op deze aansluiting met behulp van het aardsnoer van de RCA-audiokabel.

6 Stroomaansluiting

Sluit de lichtnetadapter aan.

Toonarm



1 Formaatkeuzeschakelaar

Schakel tussen 12" en 7", afhankelijk van de grootte van de plaat.

2 Bedieningshendel voor toonarmlift

Bedient de toonarmlift.

3 Toonarmlift

Verplaatst de toonarm verticaal van en naar het oppervlak van de plaat.

4 Toonarmsteun met klem

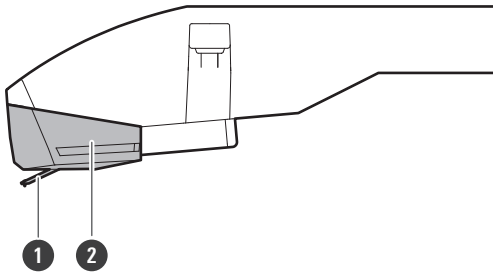
Gebruik de klem om de toonarm vast te zetten zodat deze niet beweegt.

5 Toonarm

Cartridge

Dit product is uitgerust met een AT-VM95C Dual Moving Magnet stereocartridge. De cartridge kan niet worden verwijderd.

Namen en functies van onderdelen



1 Naald

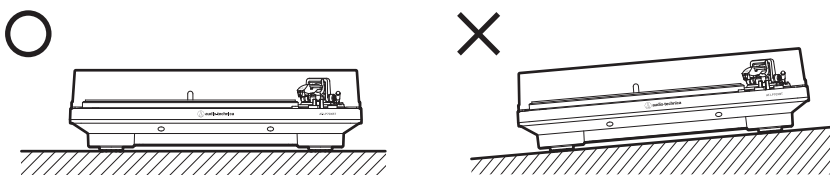
De naald is uiterst delicaat. Voorzichtig hanteren.

2 Reservenaald

Vorbereidingen voor gebruik

Monteren van de platenspeler

- Plaats het apparaat op een vlakke ondergrond.
- Om de effecten van trillingen en akoestische druk te vermijden, dient u het apparaat niet naast luidsprekers te plaatsen.
- Het apparaat kan ruisruis oppikken als deze naast een radio wordt geplaatst. Houd het apparaat daarom uit de buurt van radio's.
- Als het product zich in de buurt van andere apparaten bevindt (mobiele telefoon, enz.) die sterke radiogolven uitzenden, kan ruis optreden.

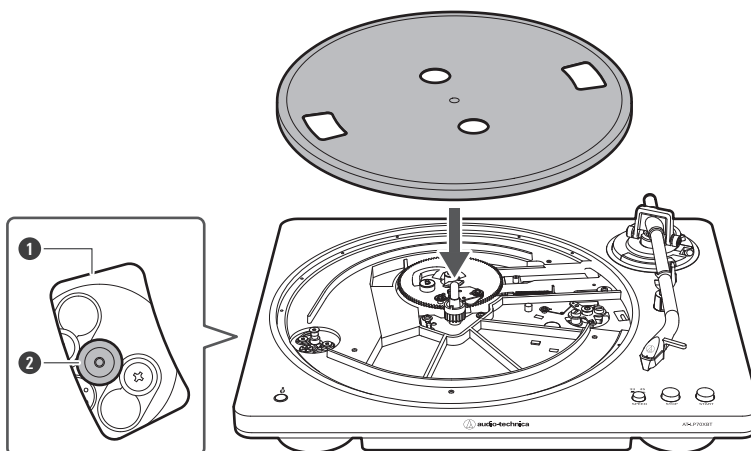


Plaatsing van het plateau en de vilten mat

Dit product vereist enige montage voordat u het in gebruik neemt. Sluit de lichtnetadapter niet aan voordat de montage is voltooid.

1 Plaats het plateau op de spil.

- Om te voorkomen dat de spil wordt beschadigd bij het plaatsen van het plateau, lijnt u de positie van de spil uit met het gat van het plateau en plaatst u langzaam het plateau.
- Lijn een van de openingen uit met de positie van de motorriemschijf (messingkleurig).
- Zorg ervoor dat het plateau volledig op de spil zit.



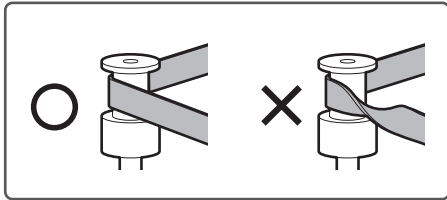
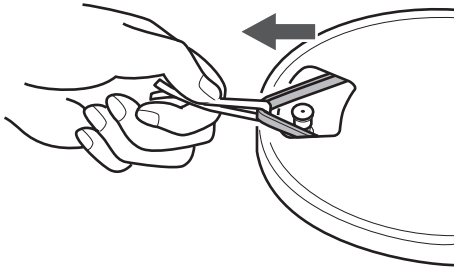
1 Opening

Vorbereidingen voor gebruik

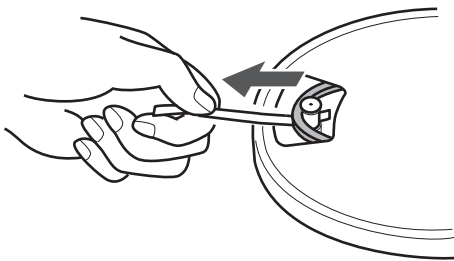
2 Motorriemschijf (messingkleurig)

2 Bevestig de aandrijfriem aan de motorriemschijf (messingkleurig).

- Lijn een van de plateau-openingen uit met de motorriemschijf (messingkleurig) en plaats de aandrijfriem op de motorriemschijf (messingkleurig) terwijl u aan beide uiteinden van het rode lint trekt dat aan de aandrijfriem is bevestigd. Zie het schema voor een voorbeeld. Let erop dat u de aandrijfriem niet verdraait.

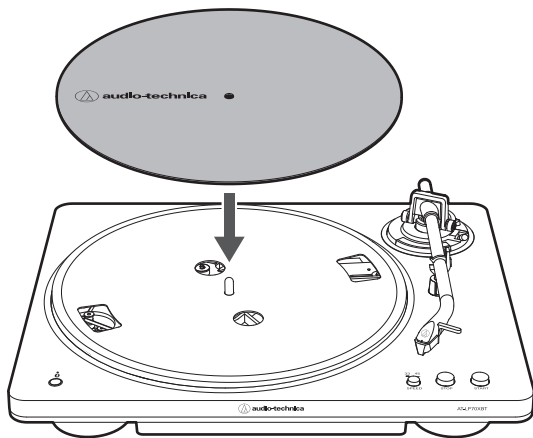


3 Verwijder het rode lint van de aandrijfriem.



4 Leg de vilten mat op het plateau.

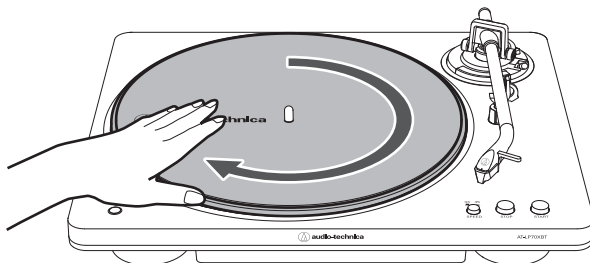
Vorbereidingen voor gebruik



Draaien van het plateau

1 Verwijder de vinylband waarmee de toonarm vastgezet is. Maak de klem van de steun voor de toonarm los en til de toonarm op met de bedieningshendel voor de toonarmhevel. Draai de platenspeler tien keer langzaam met de hand in de richting van de pijl.

- U kunt de toonarm vasthouden om te voorkomen dat deze verschuift. Deze stap is voor het resetten van het automechanisme, het oplossen van eventuele verdraaiingen in de aandrijfriem en de aandrijfriem soepel langs de aandrijftrand aan de onderzijde van het plateau te laten lopen.

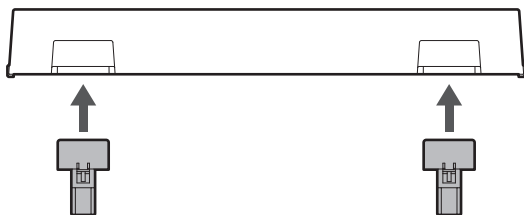


De stofkap installeren

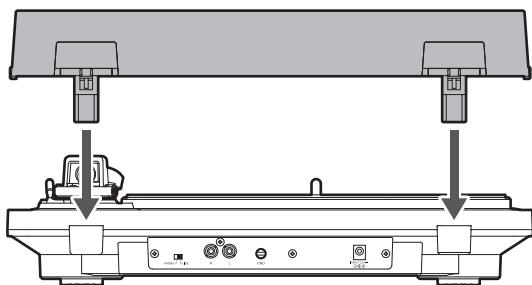
De stofkap is ontworpen om de gevoelige componenten van het product te beschermen wanneer het niet in gebruik is.

1 Bevestig de stofkapscharnieren aan de stofkap.

Vorbereidingen voor gebruik



- 2** Steek de stofkapscharnieren in de twee houders aan de achterkant van de behuizing.



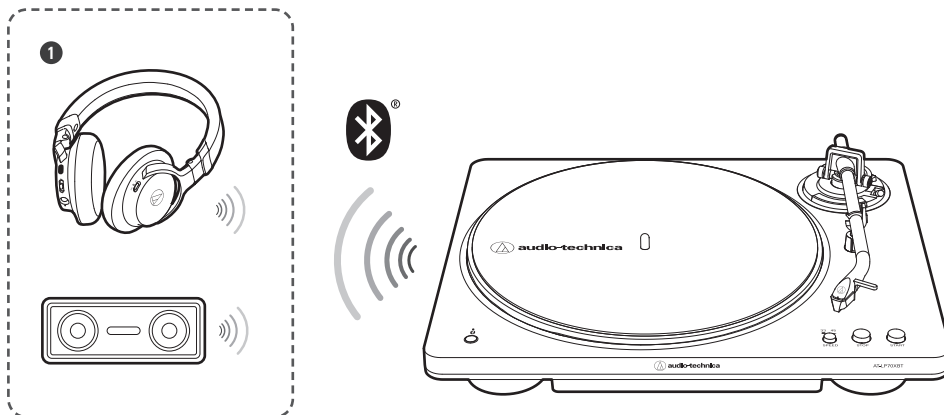
- Bij het verwijderen van de stofkap trekt u deze langzaam uit de scharnierhouders van de stofkap op de behuizing.

Draadloze/bekabelde verbindingen

Afhankelijk van waar dit product wordt gebruikt, kan het draadloos worden verbonden via Bluetooth of worden aangesloten op apparaten zoals actieve luidsprekers met behulp van de RCA-audiokabel.

Draadloze verbindingen

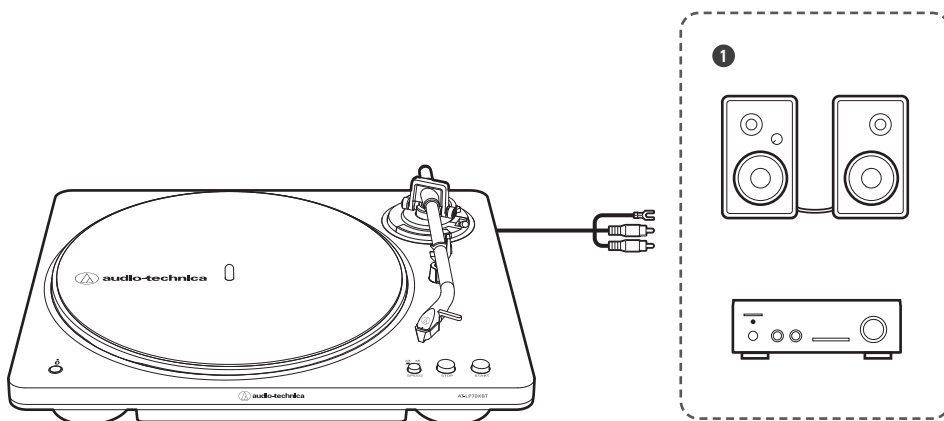
Raadpleeg „Draadloze verbindingen gebruiken” (p. 16) voor meer informatie over draadloze verbindingen via Bluetooth.



1 Draadloze koptelefoon of luidspreker

Bedrade verbindingen

Raadpleeg „Gebruik van bekabelde verbindingen” (p. 24) voor meer informatie over bekabelde verbindingen met RCA-audiokabels.



1 Actieve luidsprekers of versterker



- Het volume kan niet worden aangepast als de aangesloten luidsprekers, enz., geen volumeregeling hebben.

Draadloze verbindingen gebruiken

Dit product ondersteunt Bluetooth-verbindingen. Het kan worden verbonden met apparaten die Bluetooth ondersteunen, zoals hoofdtelefoons en luidsprekers (hierna "Bluetooth-apparaten" genoemd).

Over koppeling

Om het product met een Bluetooth-apparaat te verbinden, moet het product gekoppeld (geregistreerd) worden met het apparaat. Nadat ze zijn gekoppeld, hoeft u ze niet opnieuw te koppelen.

In de volgende gevallen moet u ze echter opnieuw koppelen:

- Als het product is verwijderd uit de verbindingsgeschiedenis van het Bluetooth-apparaat.
- Als het product is teruggezonden voor reparatie.
- Als 9 of meer apparaten zijn gekoppeld. (Het product kan met maximaal 8 apparaten worden gekoppeld. Wanneer u een koppeling met een nieuw apparaat maakt na koppeling met 8 apparaten, wordt de koppelingsinformatie voor het apparaat met de oudste verbindingsdatum overschreven door de informatie voor het nieuwe apparaat.)

Een Bluetooth-apparaat koppelen

- Lees de handleiding van het Bluetooth-apparaat.
- Plaats het Bluetooth-apparaat binnen 1 m van het product om de koppeling correct uit te voeren.
- Audio-Technica kan de werking van aangesloten Bluetooth-apparaten niet garanderen.

1 Steek de lichtnetadapter in een stopcontact.

- Dit product heeft geen aan/uit-schakelaar. Er loopt altijd een standby-stroom door het product, zelfs wanneer deze niet wordt gebruikt. Haal de lichtnetadapter uit het stopcontact wanneer u gedurende lange tijd geen gebruik maakt van het product.
- Steek de lichtnetadapter in een stopcontact zonder de bescherming van de reservenaald te verwijderen. Als het plateau is gedraaid, drukt u op de knop STOP zonder de toonarm aan te raken en wacht u tot de toonarm weer in de oorspronkelijke positie is teruggekeerd.
- Bij het afspelen van een plaat onmiddellijk na het aansluiten van de lichtnetadapter, wordt het geluid mogelijk niet correct weergegeven. Wacht even (ongeveer 30 seconden) nadat u de lichtnetadapter in het stopcontact hebt gestoken alvorens een plaat af te spelen.

2 Zet de keuzeschakelaar van de voorversterker in de stand LINE.

3 Stel het Bluetooth-apparaat (een apparaat dat Bluetooth ondersteunen, zoals hoofdtelefoons of luidsprekers) in op de koppelingsmodus.

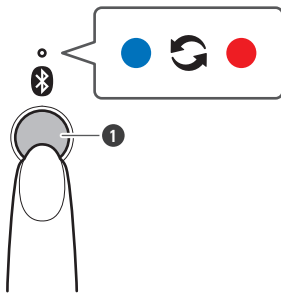
Draadloze verbindingen gebruiken

 ON



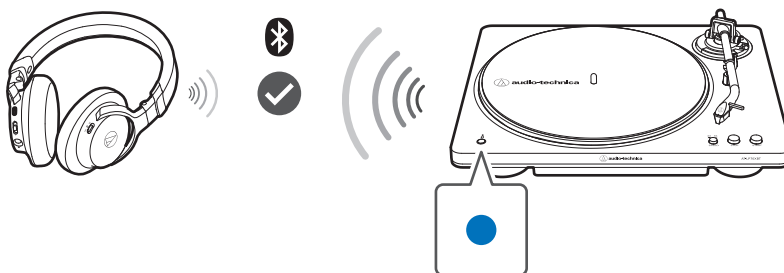
4 Houd de Bluetooth-verbindingssknop ingedrukt (ongeveer 2 seconden).

- Het Bluetooth-indicatielampje begint rood en blauw te knipperen.



1 Bluetooth-verbindingssknop


5 Na koppeling zal het Bluetooth-indicatielampje blauw oplichten.



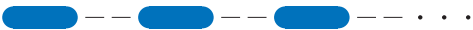


- De koppelingsmodus van het product zal automatisch eindigen na een bepaalde tijd (ongeveer 120 seconden). Als de koppeling binnen die tijd niet normaal kan worden voltooid, probeer dan opnieuw te koppelen volgens dezelfde procedure.

Weergave van het indicatielampje van de stroomvoorziening

Koppeling

Status	Weergavepatroon
Bezig met zoeken naar apparaten	 Blauw en rood knipperend

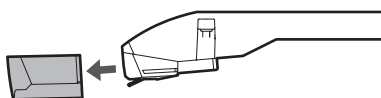
Verbinding

Status	Weergavepatroon
Wachten op verbinding	 Blauw knipperend
Aangesloten	 Blauwe lampjes
Losgekoppeld	 Rode lampjes

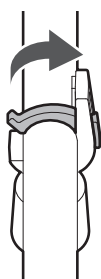
Voor het afspelen van een plaat

1 Verwijder de bescherming van de reservenaald.

- Trek de bescherming recht naar voren om deze te verwijderen.
- Door een neerwaartse kracht uit te oefenen kan de reservenaald van de eenheid komen. Als de reservenaald is losgekomen of op het punt staat los te komen, zie „De naald vervangen” (p. 34) om de naald weer op de juiste manier vast te maken.



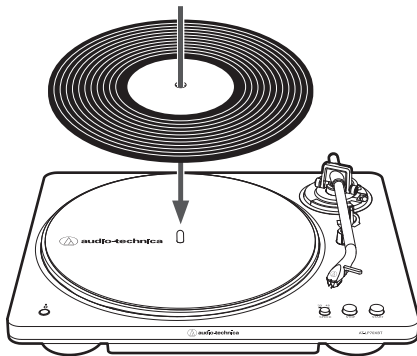
2 Maak de klem van de steun voor de toonarm los.



Draadloze verbindingen gebruiken

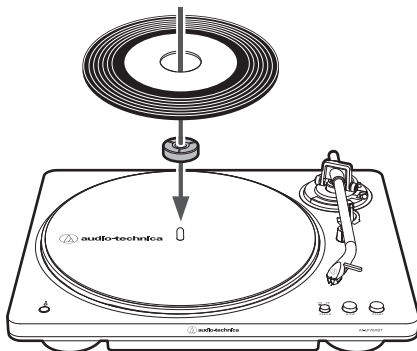
- 3** Plaats de plaat op de vilten mat zodat het middelste gat is uitgelijnd met de spil.

Voor 33-1/3 RPM



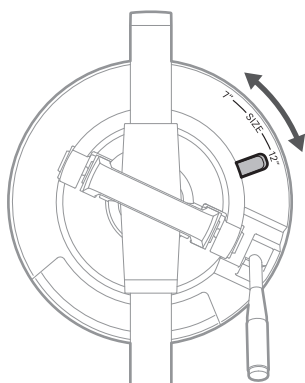
Voor 45 RPM

Om een 45-toerenplaat af te spelen, bevestigt u de 45-toerenadapter.



- 4** Selecteer het plaatformaat met de formaatkeuzeschakelaar.

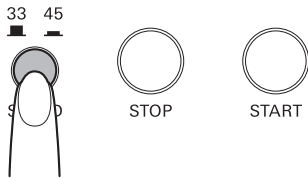
- Selecteer "12"" voor een LP-plaat met een diameter van 12" en "7"" voor een 45-toerenplaat met een diameter van 7".
- Zorg ervoor dat het plateau gestopt is voordat u de formaatkeuzeschakelaar op een ander plaatformaat zet.



Draadloze verbindingen gebruiken

5 Regel de snelheid door op de knop voor draaisnelheid te drukken.

- Kies "33" om 33-1/3-toerenplaten af te spelen of "45" om 45-toerenplaten af te spelen.



6 Schakel de stroom van het Bluetooth-apparaat in.

- Wanneer het product correct is aangesloten op een Bluetooth-apparaat, zal het Bluetooth-indicatielampje op het product blauw oplichten.
- Als het Bluetooth-indicatielampje rood oplicht, druk dan op de Bluetooth-verbindingknop om opnieuw verbinding te maken met het Bluetooth-apparaat.



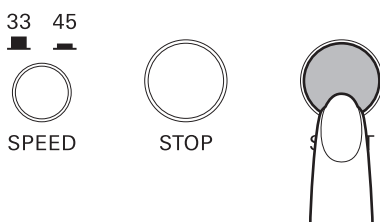
- Bij aansluiting op een Bluetooth-apparaat wordt het geluid ook afgespeeld van bekabelde versterkers of actieve luidsprekers die aangesloten zijn. Zet alleen het apparaat aan dat u voor het afspelen van muziek wilt gebruiken.

Automatische bediening

Verlaag het volume van de draadloze koptelefoon, draadloze luidsprekers, enz., voldoende.

1 Druk op de knop START.

- Stoot niet tegen het product terwijl de plaat wordt afgespeeld.
- Schakel de selectie van het plaatformaat niet om terwijl de plaat wordt afgespeeld. Hierdoor kan het product defect raken.



» Het afspelen begint.

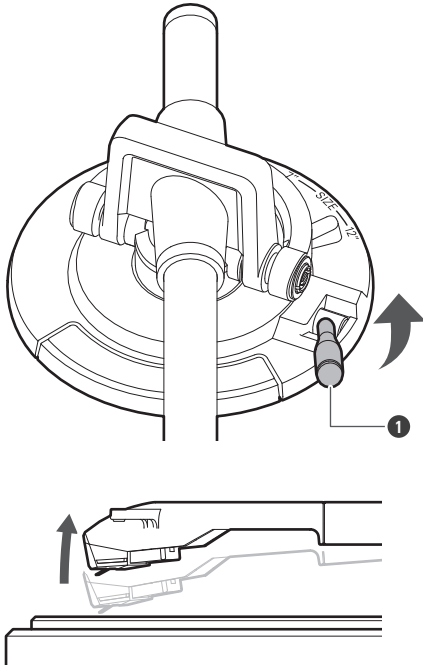


- Automatische bediening werkt mogelijk niet bij het begin of einde van liedjes op sommige platen.

Handmatige bediening

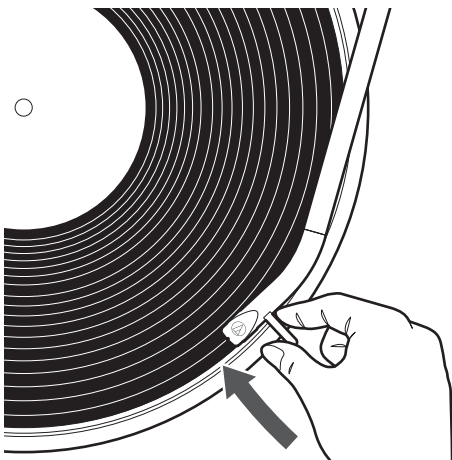
Verlaag het volume van de draadloze koptelefoon, draadloze luidsprekers, enz., voldoende.

- 1** Til de toonarm op door de bedieningshendel voor de toonarmlift in de stand **UP** te zetten.



1 Bedieningshendel voor toonarmlift

- 2** Plaats de toonarm boven de gewenste plaats (groef) op de plaat.



- 3** Laat de toonarm langzaam zakken door de bedieningshendel van de toonarmhevel in de stand **DOWN** te zetten.

Draadloze verbindingen gebruiken

- U kunt ook stap 1 en 2 overslaan en met uw vingers de toonarm optillen en deze boven de gewenste plaats op de plaat positioneren en de toonarm vervolgens langzaam laten zakken om de plaat af te spelen.
- Laat de toonarm langzaam zakken zodat deze niet valt. Hierdoor kan de punt van de naald beschadigd raken.
- Stoot niet tegen het product terwijl de plaat wordt afgespeeld.
- Schakel de selectie van het plaatformaat niet om terwijl de plaat wordt afgespeeld. Hierdoor kan het product defect raken.

» **De toonarm zakt langzaam op de plaat en het afspelen begint.**

De plaat pauzeren

- 1** Verlaag het volume van de draadloze koptelefoon, draadloze luidsprekers, enz., voldoende.
- 2** Zet de bedieningshendel van de toonarmhevel omhoog om de toonarm op te tillen.

De plaat stoppen

Zodra de plaat helemaal tot het einde is afgespeeld, keert de toonarm automatisch terug naar de steun voor de toonarm. Voer het volgende uit om een plaat te stoppen die momenteel wordt afgespeeld.

- Bij sommige platen keert de toonarm niet automatisch terug naar de steun voor de toonarm.

- 1** Verlaag het volume van de draadloze koptelefoon, draadloze luidsprekers, enz., voldoende.
- 2** Druk op de knop **STOP**.
 - Zodra de plaat stopt met afspelen, zal de toonarm automatisch terugkeren naar de steun voor de toonarm.
- 3** Verwijder de plaat nadat het plateau volledig tot stilstand is gekomen.
- 4** Sluit de klem van de steun voor de toonarm.
 - Zorg ervoor dat de bedieningshendel van de toonarmhevel gezakt is voordat u de klem van de steun voor de toonarm sluit.
- 5** Bevestig de bescherming.

Draadloze verbindingen gebruiken



- Wanneer de toonarm het einde (midden) van de plaat bereikt, zal deze automatisch omhoog gaan en terugkeren naar de toonarmsteun. Verstoor de beweging ervan niet. Hierdoor kan het product defect raken. Als de toonarm niet omhoog gaat en terugkeert naar de toonarmsteun, drukt u op de knop STOP om deze handeling te voltooien.
- Als de vilten mat vuil wordt, kan het gemakkelijk krassen maken op de plaat, dus verwijder het vilten matje regelmatig en veeg het stof weg.
- Om te voorkomen dat de plaat krassen krijgt of kromtrekt, moet u deze na het afspelen verwijderen.
- Gebruik geen schijfstabilisator.
- Gebruik geen ander plateau dan het meegeleverde plateau.
- Dit product is niet bedoeld voor DJ's. Raak de plaat of het plateau niet aan terwijl de plaat wordt afgespeeld. Gebruik het product niet op een manier waardoor de naald beschadigd kan raken, zoals scratchen (met de hand over de plaat op de platenspeler wrijven om geluid te produceren).
- Oefen geen zijdelingse kracht uit op de naald terwijl deze op de plaat staat. Hierdoor kan de punt van de naald beschadigd raken, afbrokkelen of breken. De plaat kan ook beschadigd raken.

Gebruik van bekabelde verbindingen

Lijn de instellingen voor de keuzeschakelaar van de voorversterker uit en sluit de RCA-audiokabel aan op een ingang op de aansluitbare apparatuur die u gebruikt (versterker, ontvanger, actieve luidsprekers, geluidskaart, etc.).

De keuzeschakelaar van de voorversterker instellen

- Dit product heeft een ingebouwde phono-equalizerfunctie. Zelfs als u niet beschikt over een phonoversterker of aan te sluiten apparatuur met een ingebouwde phonoversterker, kan het product ook gebruikt worden door het aansluiten van actieve luidsprekers, enz.
- Gebruik de keuzeschakelaar van de voorversterker om de uitgang in te stellen, zoals hieronder weergegeven.



- Zet de keuzeschakelaar van de voorversterker in de stand LINE wanneer u een Bluetooth-verbinding gebruikt.

Apparaat met PHONO-ingang

Positie van de keuzeschakelaar van de voorversterker	Aansluitingspunt voor de RCA-audiokabel
PHONO	Phono-ingangsaansluiting en de aardaansluiting van apparatuur

Apparaat zonder PHONO-ingang

Positie van de keuzeschakelaar van de voorversterker	Aansluitingspunt voor de RCA-audiokabel
LINE	AUX- of line-ingang van apparatuur

PC-geluidskaart

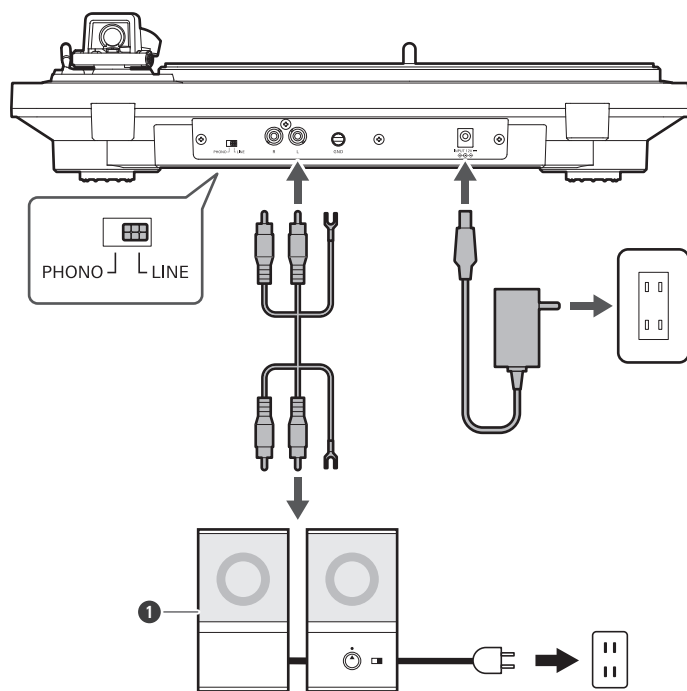
Positie van de keuzeschakelaar van de voorversterker	Aansluitingspunt voor de RCA-audiokabel
LINE	LINE-ingang van de geluidskaart ^[1]

[1] Een audio-adapter (los verkrijgbaar) kan nodig zijn om de RCA-audiokabel aan te sluiten op de lijningang van de PC-geluidskaart.

Aansluiten op actieve (ingebouwde versterker) luidsprekers

- Gebruik actieve luidsprekers als u dit product rechtstreeks op luidsprekers aansluit.
- Sommige actieve luidsprekers moeten wellicht worden aangesloten met conversiekabels, enz.

Gebruik van bekabelde verbindingen



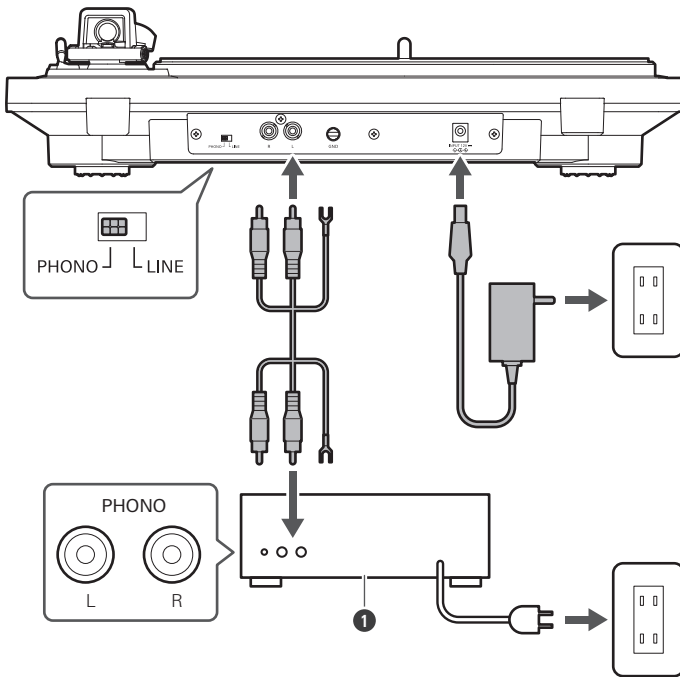
① Actieve luidsprekers

Aansluiten op aansluitbare apparatuur (versterkers, enz.)

De rode aansluiting van de RCA-audiokabel is voor het rechterkanaal (R) en de witte aansluiting is voor het linkerkanaal (L).

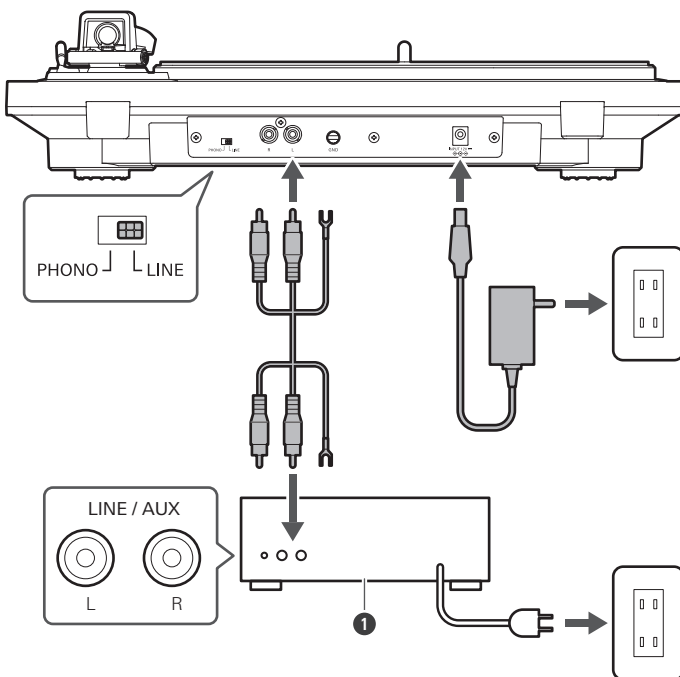
Gebruik van bekabelde verbindingen

Met PHONO-ingang



1 Aansluitbare apparatuur (versterker, enz.)

Zonder PHONO-ingang



1 Aansluitbare apparatuur (versterker, enz.)



- Afhankelijk van de apparatuur die u aansluit, kan er in de buurt van de PHONO-ingang een aardaansluiting aanwezig zijn. Als dit het geval is, moet u de aarddraad van de RCA-audiokabel hierop aansluiten. Dit voorkomt een laag zoemend geluid dat anders tijdens het afspelen te horen kan zijn.

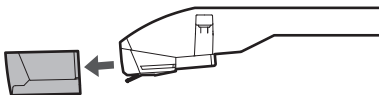
Voor het afspelen van een plaat

1 Steek de lichtnetadapter in een stopcontact.

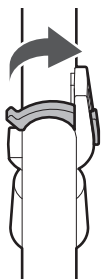
- Dit product heeft geen aan/uit-schakelaar. Er loopt altijd een standby-stroom door het product, zelfs wanneer deze niet wordt gebruikt. Haal de lichtnetadapter uit het stopcontact wanneer u gedurende lange tijd geen gebruik maakt van het product.
- Steek de lichtnetadapter in een stopcontact zonder de bescherming van de reservenaald te verwijderen. Als het plateau is gedraaid, drukt u op de knop STOP zonder de toonarm aan te raken en wacht u tot de toonarm weer in de oorspronkelijke positie is teruggekeerd.
- Bij het afspelen van een plaat onmiddellijk na het aansluiten van de lichtnetadapter, wordt het geluid mogelijk niet correct weergegeven. Wacht even (ongeveer 30 seconden) nadat u de lichtnetadapter in het stopcontact hebt gestoken alvorens een plaat af te spelen.

2 Verwijder de bescherming van de reservenaald.

- Trek de bescherming recht naar voren om deze te verwijderen.
- Door een neerwaartse kracht uit te oefenen kan de reservenaald van de eenheid komen. Als de reservenaald is losgekomen of op het punt staat los te komen, zie „De naald vervangen” (p. 34) om de naald weer op de juiste manier vast te maken.



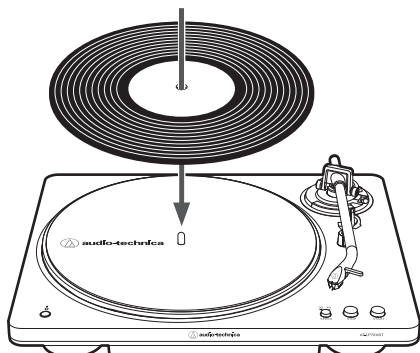
3 Maak de klem van de steun voor de toonarm los.



4 Plaats de plaat op de vilten mat zodat het middelste gat is uitgelijnd met de spil.

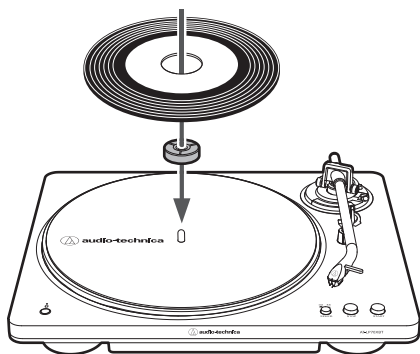
Gebruik van bekabelde verbindingen

Voor 33-1/3 RPM



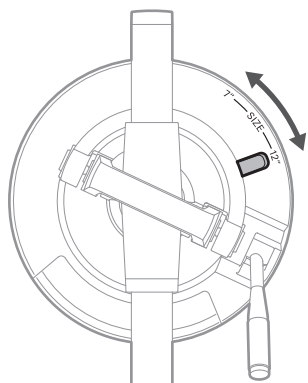
Voor 45 RPM

Om een 45-toerenplaat af te spelen, bevestigt u de 45-toerenadapter.



5 Selecteer het plaatformaat met de formaatkeuzeschakelaar.

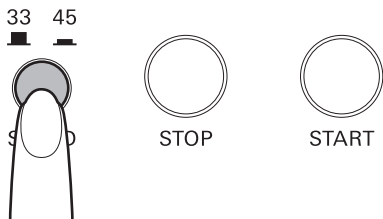
- Selecteer "12"" voor een LP-plaat met een diameter van 12" en "7"" voor een 45-toerenplaat met een diameter van 7".
- Zorg ervoor dat het plateau gestopt is voordat u de formaatkeuzeschakelaar op een ander plaatformaat zet.



Gebruik van bekabelde verbindingen

6 Regel de snelheid door op de knop voor draaisnelheid te drukken.

- Kies "33" om 33-1/3-toerenplaten af te spelen of "45" om 45-toerenplaten af te spelen.

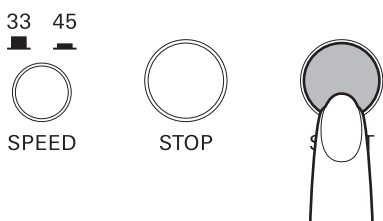


Automatische bediening

Verlaag het volume van de versterker, actieve luidsprekers enz. voldoende.

1 Druk op de knop START.

- Stoot niet tegen het product terwijl de plaat wordt afgespeeld.
- Schakel de selectie van het plaatformaat niet om terwijl de plaat wordt afgespeeld. Hierdoor kan het product defect raken.



» Het afspelen begint.



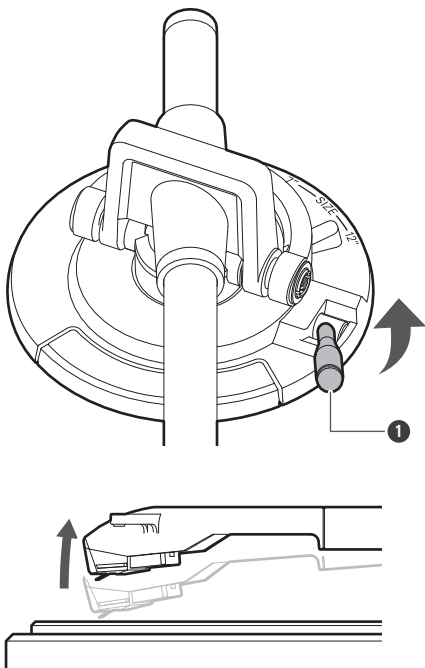
- Automatische bediening werkt mogelijk niet bij het begin of einde van liedjes op sommige platen.

Handmatige bediening

Verlaag het volume van de versterker, actieve luidsprekers enz. voldoende.

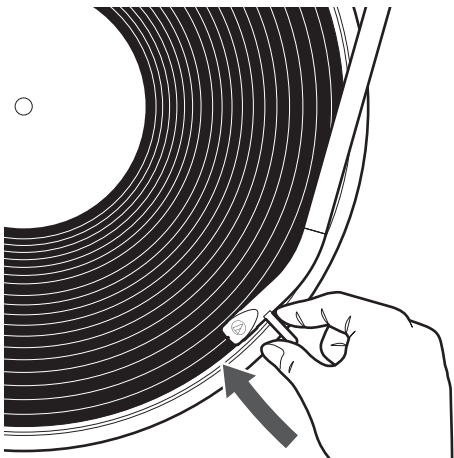
1 Til de toonarm op door de bedieningshendel voor de toonarmlift in de stand UP te zetten.

Gebruik van bekabelde verbindingen



1 Bedieningshendel voor toonarmlift

2 Plaats de toonarm boven de gewenste plaats (groef) op de plaat.



3 Laat de toonarm langzaam zakken door de bedieningshendel van de toonarmhevel in de stand DOWN te zetten.

- U kunt ook stap 1 en 2 overslaan en met uw vingers de toonarm optillen en deze boven de gewenste plaats op de plaat positioneren en de toonarm vervolgens langzaam laten zakken om de plaat af te spelen.
- Laat de toonarm langzaam zakken zodat deze niet valt. Hierdoor kan de punt van de naald beschadigd raken.
- Stoot niet tegen het product terwijl de plaat wordt afgespeeld.

Gebruik van bekabelde verbindingen

- Schakel de selectie van het plaatformaat niet om terwijl de plaat wordt afgespeeld. Hierdoor kan het product defect raken.

» **De toonarm zakt langzaam op de plaat en het afspelen begint.**

De plaat pauzeren

- 1 Verlaag het volume van de versterker, actieve luidsprekers enz. voldoende.**
- 2 Zet de bedieningshendel van de toonarmhevel omhoog om de toonarm op te tillen.**

De plaat stoppen

Zodra de plaat helemaal tot het einde is afgespeeld, keert de toonarm automatisch terug naar de steun voor de toonarm. Voer het volgende uit om een plaat te stoppen die momenteel wordt afgespeeld.

- Bij sommige platen keert de toonarm niet automatisch terug naar de steun voor de toonarm.

- 1 Verlaag het volume van de versterker, actieve luidsprekers enz. voldoende.**
- 2 Druk op de knop STOP.**
 - Zodra de plaat stopt met afspelen, zal de toonarm automatisch terugkeren naar de steun voor de toonarm.
- 3 Verwijder de plaat nadat het plateau volledig tot stilstand is gekomen.**
- 4 Sluit de klem van de steun voor de toonarm.**
 - Zorg ervoor dat de bedieningshendel van de toonarmhevel gezakt is voordat u de klem van de steun voor de toonarm sluit.
- 5 Bevestig de bescherming.**

Gebruik van bekabelde verbindingen



- Wanneer de toonarm het einde (midden) van de plaat bereikt, zal deze automatisch omhoog gaan en terugkeren naar de toonarmsteun. Verstoor de beweging ervan niet. Hierdoor kan het product defect raken. Als de toonarm niet omhoog gaat en terugkeert naar de toonarmsteun, drukt u op de knop STOP om deze handeling te voltooien.
- Als de vilten mat vuil wordt, kan het gemakkelijk krassen maken op de plaat, dus verwijder het vilten matje regelmatig en veeg het stof weg.
- Om te voorkomen dat de plaat krassen krijgt of kromtrekt, moet u deze na het afspelen verwijderen.
- Gebruik geen schijfstabilisator.
- Gebruik geen ander plateau dan het meegeleverde plateau.
- Dit product is niet bedoeld voor DJ's. Raak de plaat of het plateau niet aan terwijl de plaat wordt afgespeeld. Gebruik het product niet op een manier waardoor de naald beschadigd kan raken, zoals scratchen (met de hand over de plaat op de platenspeler wrijven om geluid te produceren).
- Oefen geen zijdelingse kracht uit op de naald terwijl deze op de plaat staat. Hierdoor kan de punt van de naald beschadigd raken, afbrokkelen of breken. De plaat kan ook beschadigd raken.

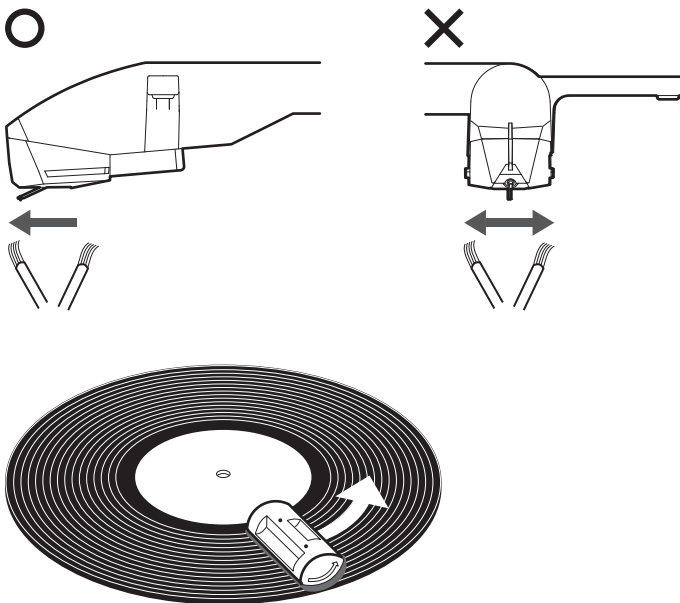
Onderhoud

Body van de platenspeler

- Wanneer de body van de platenspeler vuil of stoffig is, moet u de lichtnetadapter loskoppelen en het vuil en stof afvegen met een zachte, droge doek.
- Gebruik geen benzenen, verdunners, enz.
- Als de vilten mat vuil wordt, kan het gemakkelijk krassen maken op de plaat, dus verwijder het vilten matje regelmatig en veeg het stof weg.
- Wanneer u het apparaat voor langere tijd opbergt, haalt u de lichtnetadapter uit het stopcontact en wikkelt u het apparaat in plastic. Zorg ervoor dat het apparaat niet vochtig kan worden.

Reinigen van de punt van de naald / plaat

- Als er vuil en aanslag op de punt van de naald zit, moet u deze indien nodig schoonmaken. Om de naald schoon te maken, haalt u de stekker van de lichtnetadapter uit het stopcontact.
- Wij raden u aan een naaldreiniger te gebruiken (los verkrijgbaar bij Audio-Technica) als de punt van de naald erg vuil is. Reinig de punt van de naald door de borstel van achteren naar voren over de punt van de naald te bewegen.
- Voor meer details over plaat- en naaldreinigers (los verkrijgbaar bij Audio-Technica) kunt u terecht op de website van Audio-Technica (<https://www.audio-technica.com/>).

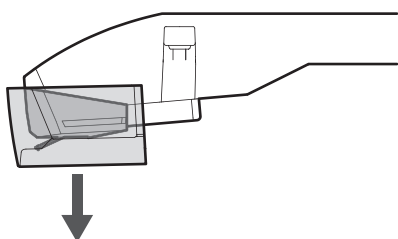


De naald vervangen

De naald verwijderen

- Naast de achteruitgang van de geluidskwaliteit, kunnen platen ook beschadigd raken wanneer de punt van de naald slijt.
- Als vuistregel dient u de naald na 300 gebruiksuren te vervangen.
- Koppel de lichtnetadapter van het product los van het stopcontact.
- Houd bij het vervangen van de naald de toonarm en de reservenaald stevig vast.

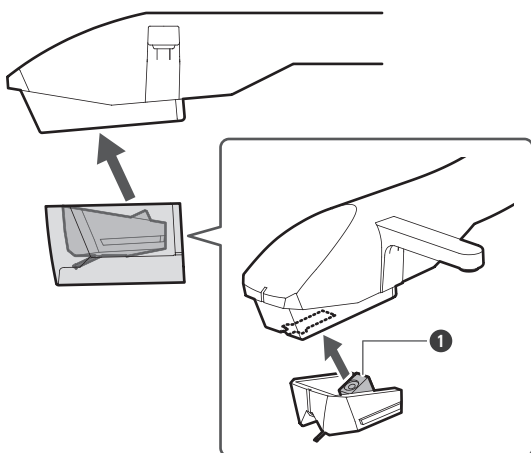
1 Verwijder de naald door haar in de richting van de pijl te trekken met de bescherming bevestigd.



- Raak de cantilever, punt van de naald of magneet van de reservenaald niet aan.
- Wees voorzichtig dat u de reservenaald niet tegen de body van de platenspeler, het plateau of een ander voorwerp stoot.

Een naald vervangen

1 Lijn het uitstekende gedeelte van de reservenaald uit en duw hem op zijn plaats in de richting van de pijl.



1 Uitstekend gedeelte

De naald vervangen

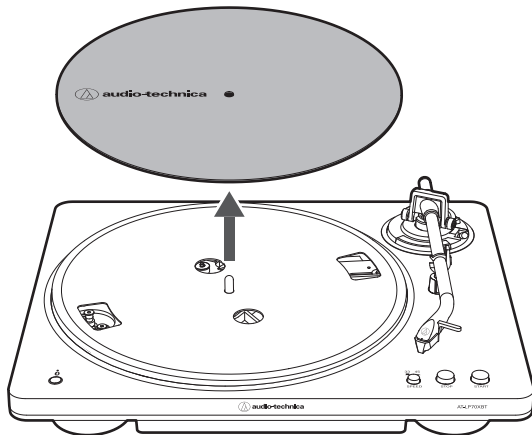


- Raak de cantilever, punt van de naald of magneet van de reservenaald niet aan.
- Wees voorzichtig dat u de reservenaald niet tegen de body van de platenspeler, het plateau of een ander voorwerp stoot.

De aandrijfriem vervangen

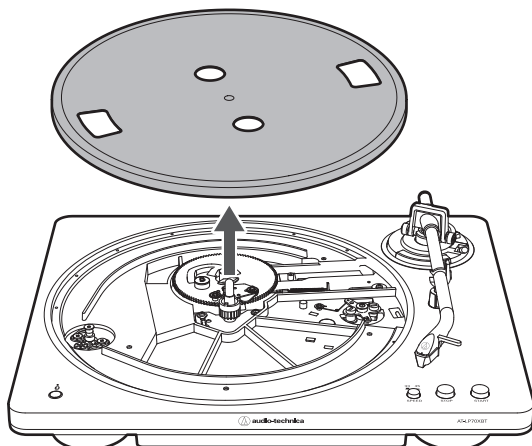
- De aandrijfriem is een slijtend onderdeel. Vervang de aandrijfriem als de snelheid van het afspelen vertraagt of de snelheid wisselt. Als vuistregel raden wij aan de riem eenmaal per jaar te vervangen.
- Voordat u de aandrijfriem vervangt, moet u de lichtnetadapter van het product eerst loskoppelen van het stopcontact.

1 Verwijder de vilten mat.



2 Verwijder de aandrijfriem van de motorriemschijf (messingkleurig), verwijder het plateau, draai het plateau om en verwijder de oude aandrijfriem.

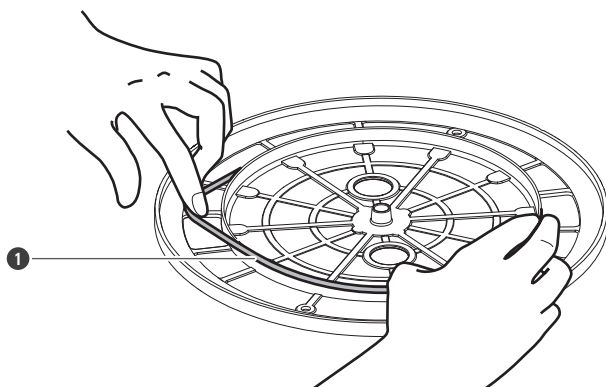
- Plaats uw duimen in de openingen en trek met kracht naar boven.



3 Plaats de nieuwe aandrijfriem rond de binnenste cirkel.

- Let op dat u de aandrijfriem daarbij niet verdraait.

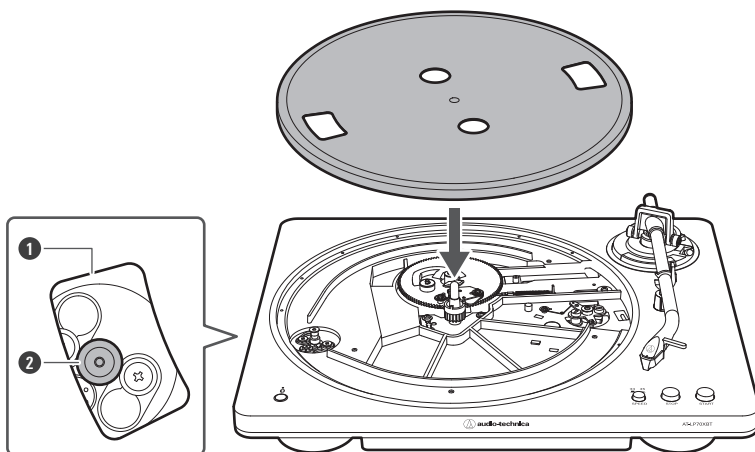
De aandrijfriem vervangen



- 1 Aandrijfriem

4 Bevestig het plateau.

- Lijn een van de openingen uit met de positie van de motorriemschijf (messingkleurig).

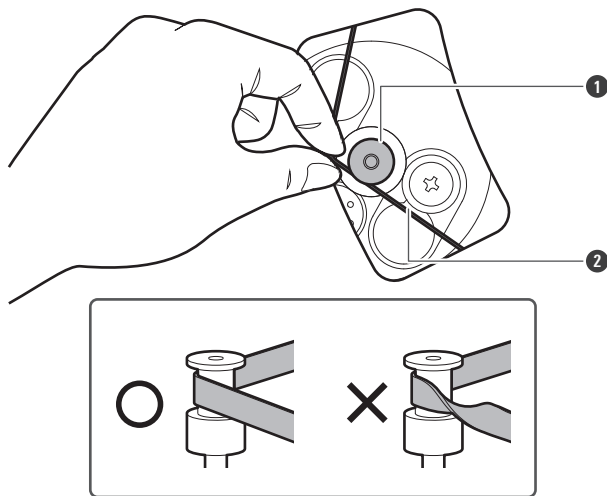


- 1 Opening
- 2 Motorriemschijf (messingkleurig)

5 Plaats de aandrijfriem op de motorriemschijf (messingkleurig).

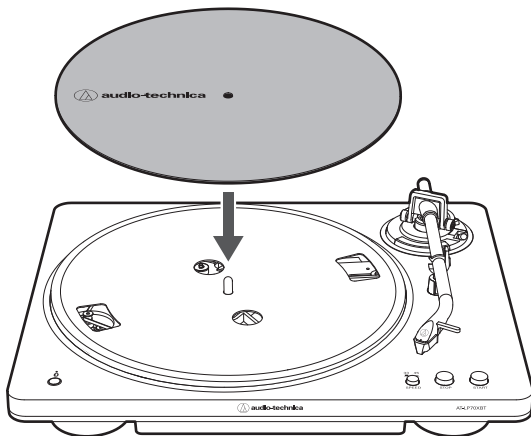
- Pak de aandrijfriem vast die in stap 3 is bevestigd en plaats deze, terwijl u eraan trekt, op de motorriemschijf (messingkleurig).

De aandrijfriem vervangen



- 1 Motorriemschijf (messingkleurig)
- 2 Aandrijfriem

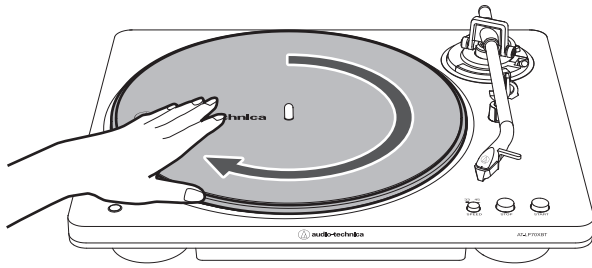
6 Leg de vilten mat op het plateau.



7 Maak de klem van de steun voor de toonarm los en til de toonarm op met de bedieningshendel voor de toonarmhevel. Draai de platenspeler tien keer langzaam met de hand in de richting van de pijl.

- U kunt de toonarm vasthouden om te voorkomen dat deze verschuift. Deze stap is voor het resetten van het automechanisme, het oplossen van eventuele verdraaiingen in de aandrijfriem en de aandrijfriem soepel langs de aandrijftrand aan de onderzijde van het plateau te laten lopen.

De aandrijfriem vervangen



Wanneer de platenspeler wordt verplaatst

Gebruik het originele verpakkingsmateriaal van het product om de platenspeler in te pakken in de omgekeerde volgorde van het uitpakken. Als u niet over het originele verpakkingsmateriaal beschikt, neem dan de volgende maatregelen:

- Verwijder na het loskoppelen van de lichtnetadapter uit het stopcontact de vilten mat en het plateau en wikkel ze vervolgens zodanig in dat ze niet beschadigd raken. Als het apparaat wordt verplaatst terwijl het plateau nog op zijn plaats zit, kan dit de spil beschadigen.
- Zorg ervoor dat de bescherming nog op de reservenaald zit.
- Zorg ervoor dat de bedieningshendel van de toonarmhevel gezakt is.
- Sluit de klem van de steun voor de toonarm zodat de toonarm niet beweegt.
- Wikkel de platenspeler in met papier of een zachte doek zodat deze niet beschadigd raakt.

Resetten

Reset de Bluetooth-functie als de functie niet normaal werkt.

1 Houd de Bluetooth-verbindingknop ingedrukt (ongeveer 10 seconden).

» Het Bluetooth-indicatielampje knippert rood, het product wordt opnieuw opgestart en de reset is voltooid.

Problemen oplossen

? Het plateau draait niet.

- Is de lichtnetadapter aangesloten op het stopcontact? Sluit de lichtnetadapter aan op het stopcontact.
- Is de aandrijfriem van het plateau geschoven? Plaats de aandrijfriem op juiste manier op het plateau.
- Is de aandrijfriem op de motorriemschijf (messingkleurig) geplaatst? Controleer of de aandrijfriem op de juiste wijze op de motorriemschijf (messingkleurig) is geplaatst.
- Is de aandrijfriem beschadigd? Vervang deze door een nieuwe aandrijfriem.

? Het plateau draait, maar er is geen geluid hoorbaar of het volume is niet hard genoeg.

- Zit de bescherming nog op de reservenaald? Verwijder de bescherming van de reservenaald.
- Staat de toonarm omhoog? Laat de toonarm zakken.
- Zijn de functie-instellingen en input voor aangesloten apparatuur (versterker, enz.) juist geselecteerd? Controleer of de instellingen voor de aangesloten apparatuur correct zijn.
- Is de naald beschadigd? Controleer de naald en vervang deze indien nodig.
- Is de reservenaald goed op de toonarm geplaatst? Controleer de reservenaald en pas deze zo nodig aan.
- Zijn de instelposities voor de keuzeschakelaar van de voorversterker juist? Zorg ervoor dat de instellingen correct geconfigureerd zijn voor de ingangen van uw versterker.
- Als er geen geluid hoorbaar is, of als het volume niet hard genoeg is, kan het product ingesteld zijn op de stand "PHONO" en aangesloten op de AUX/LINE-ingang van de versterker.
- Als het volume te hard of vervormd is, kan het apparaat in de stand "LINE" staan en het aangesloten zijn op de PHONO-ingang van de versterker.

? De naald verspringt.

- Is de plaat vervormd? Controleer de plaat.
- Is de plaat bekrast? Controleer de plaat.
- Is de punt van de naald vuil? Overmatige opeenhoping van vuil en stof op de naald tast de afspeelkwaliteit van de plaat aan.

? Er is een jankend geluid hoorbaar.

- Vangt het product buitensporige trillingen van de vloer, muuroppervlakken of nabije luidsprekers op? Verminder de trillingen of plaats het product op een oppervlak dat niet onderhevig is aan het effect van de trillingen.
- Is het product geplaatst op een onstabiel oppervlak? Controleer of het oppervlak waarop het product is bevestigd geschikt is.

? Er is vervorming hoorbaar tijdens het afspelen van de plaat.

- Zit er stof op de punt van de naald? Als er stof op de punt van de naald zit, reinig dit dan met een in de handel verkrijgbare borstel.

? Het geluid bij het afspelen van de plaat is te snel of te langzaam.

- Is de draaisnelheid van het apparaat juist? Gebruik de knop voor draaisnelheid om de juiste snelheid te selecteren voor het type plaat dat wordt afgespeeld.

? De afspeelsnelheid vertraagt of de plaat draait onregelmatig.

- Is de aandrijfriem uitgerekt? Vervang deze door een nieuwe aandrijfriem.

? U hoort een brommend geluid tijdens het afspelen.

- Is de aardingsdraad correct aangesloten? Zorg ervoor dat de aardingsdraad correct is aangesloten.
- Als het geluid aanhoudt, verwijder dan de aardingskabel. Dit kan het geluid verminderen.

? Kan niet koppelen.

- Controleer of het Bluetooth-apparaat communiceert met versie 2.1+EDR of hoger.
- Plaats het product en de Bluetooth-ontvanger binnen 1 m van elkaar.

? U hoort geen geluid of het geluid is zwak bij verbinding via Bluetooth.

- Schakel de stroom van het product en het Bluetooth-apparaat in.
- Zet het volume van het Bluetooth-apparaat hoger.
- Ga weg van obstakels tussen het product en het Bluetooth-apparaat, zoals mensen, metaal of muren, en plaats het product en het apparaat dicht bij elkaar.

? Geluid is vervormd / ruis is hoorbaar / geluid wordt uitgeschakeld.

- Zet het volume van het Bluetooth-apparaat lager.
- Houd het product uit de buurt van apparaten die radiogolven uitzenden, zoals magnetrons en draadloze routers.
- Houd het product uit de buurt van tv's, radio's en apparaten met ingebouwde tuners. Deze apparaten kunnen ook door het product worden beïnvloed.
- Ga weg van obstakels tussen het product en het Bluetooth-apparaat, zoals mensen, metaal of muren, en plaats het product en het apparaat dicht bij elkaar.



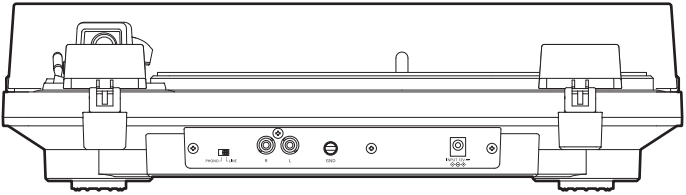
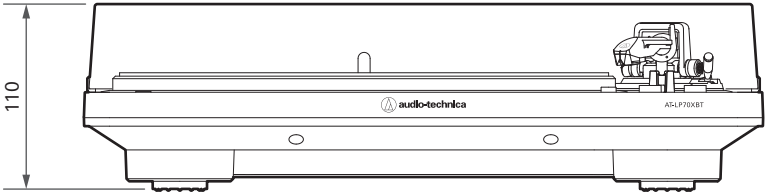
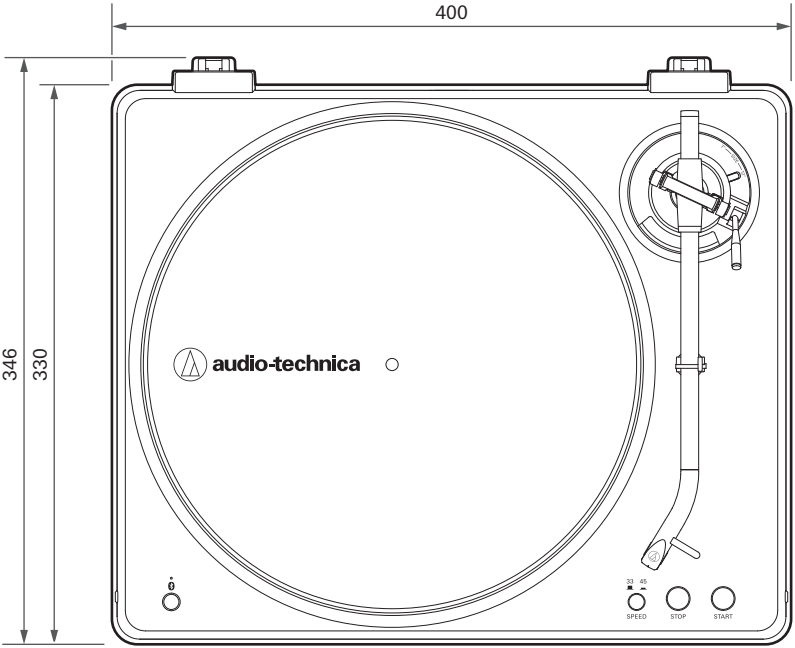
De automatische bediening werkt niet goed.

- Zorg ervoor dat het product op een vlakke ondergrond wordt geplaatst.
- Automatische bediening werkt mogelijk niet goed bij het begin of einde van sommige platen.



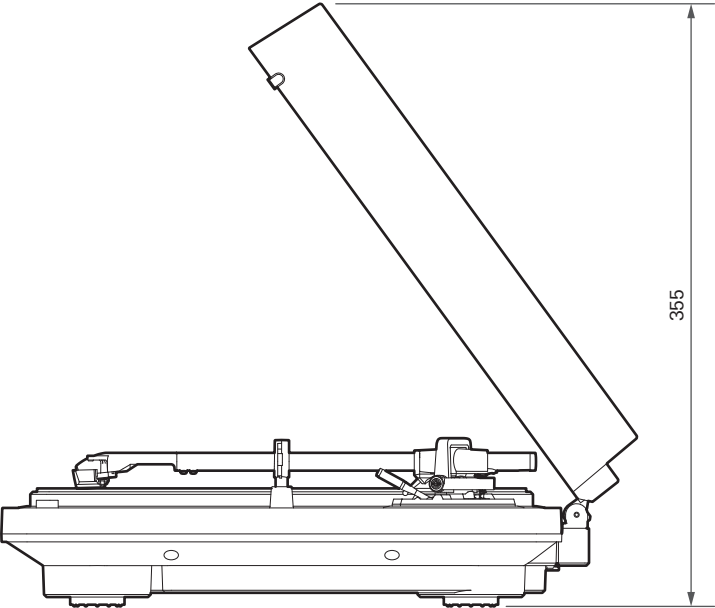
- Raadpleeg de gebruikershandleiding van het apparaat voor meer informatie over de bediening van uw Bluetooth-apparaat.

Afmetingen



(Eenheid: mm)

Afmetingen



(Eenheid: mm)

Specificaties

Communicatiespecificaties

Communicatiesysteem	Bluetooth-versie 5.2
RF-uitgang	2,5 mW EIRP
Maximaal communicatiebereik	Zichtlijn - ca. 10 m
Frequentieband	2,402 GHz tot 2,480 GHz
Modulatiemethode	GFSK, Pi/4DQPSK, 8DPSK
Compatibel Bluetooth-profiel	A2DP
Ondersteunde codec	Qualcomm® aptX™ Adaptive audio, Qualcomm® aptX™ audio, SBC

Specificaties van de platenspeler

Motor	Gelijkstroommotor
Aandrijvingsmethode	Riemaandrijving
Snelheden	33-1/3 RPM, 45 RPM
Platenspelerplateau	Gegoten aluminium
Wow en flutter	< 0,25 % (WTD)
Signaal-ruisverhouding	> 55 dB
Uitgangsniveaus	PHONO: 4,0 mV nominaal bij 1 kHz, 5 cm/sec LINE: 252 mV nominaal bij 1 kHz, 5 cm/sec
Versterking phono-voorversterker	36 dB nominaal, RIAA equalized

Specificaties van de toonarm

Effectieve lengte	220 mm
Uitsteeksel	18 mm
Maximale fouthoek druk	Minder dan 2,0°

Specificaties van de cartridge

Dit product is uitgerust met een AT-VM95C Dual Moving Magnet stereocartridge. De cartridge kan niet worden verwijderd.

Specificaties

Cartridgemodel	AT-VM95C
Cartridgetype	VM
Aanbevolen ladingsimpedantie	47 000 ohm
Uitgangsspanning	4,0 mV (mV bij 1 kHz, 5 cm/sec)
Naald	0,6 mil gelijmd conisch
Draagarm	Aluminium buis

Lichtnetadapter

Type	FJ-SW1261200500DN
Nominale ingangsspanning	100 tot 240 V AC
Nominale ingangsstroom	0,4 A max.
Nominale frequentie	50 Hz / 60 Hz
Nominale uitgangsspanning	12 V DC
Nominale secundaire stroom	0,5 A
Lengte kabel	Ca. 1,5 m

- De meegeleverde lichtnetadapter kan verschillen afhankelijk van het land van verkoop. Controleer het identificatielabel op de lichtnetadapter. Neem voor meer informatie contact op met uw lokale Audio-Technica dealer.

Algemene specificaties

Afmetingen	400 mm x 330 mm x 110 mm (B x D x H)
Gewicht	Ca. 2,9 kg
Stroomverbruik	1,6 W
Accessoires	Stofkap, vilten mat, plateau (met aandrijfriem), stofkapscharnieren, 45-toerenadapter, RCA-audiokabel (ca. 1,0 m), lichtnetadapter (ca. 1,5 m)
Reservenaald (los verkrijgbaar)	AT-VMN95C
Reserveriem (los verkrijgbaar)	AT-LP70X exclusieve riem

- Voor het verbeteren van het product kan het product zonder kennisgeving gewijzigd worden.

Handelsmerken

- Het **Bluetooth**[®]-woordmerk en de logo's zijn geregistreerde handelsmerken van Bluetooth SIG, Inc. en elk gebruik van deze merken door Audio-Technica Corporation gebeurt onder licentie. Andere handelsmerken en handelsnamen zijn die van hun respectieve eigenaars.
- Qualcomm aptX is een product van Qualcomm Technologies, Inc. en/of haar dochterondernemingen. Qualcomm is een handelsmerk van Qualcomm Incorporated, geregistreerd in de Verenigde Staten en andere landen. aptX is een handelsmerk van Qualcomm Technologies International, Ltd., geregistreerd in de Verenigde Staten en andere landen.



株式会社オーディオテクニカ

〒194-8666 東京都町田市西成瀬2-46-1
www.audio-technica.co.jp

Audio-Technica Corporation

2-46-1 Nishi-naruse, Machida, Tokyo 194-8666, Japan
www.audio-technica.com
©2024 Audio-Technica Corporation
Global Support Contact: www.at-globalsupport.com